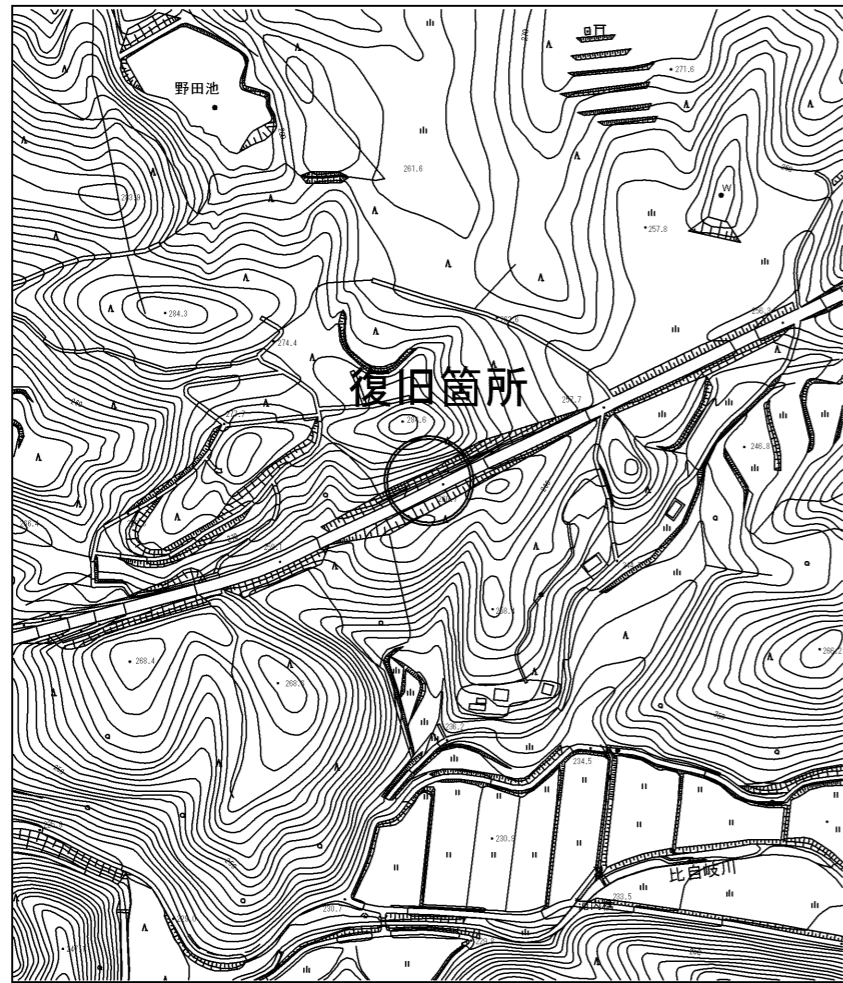
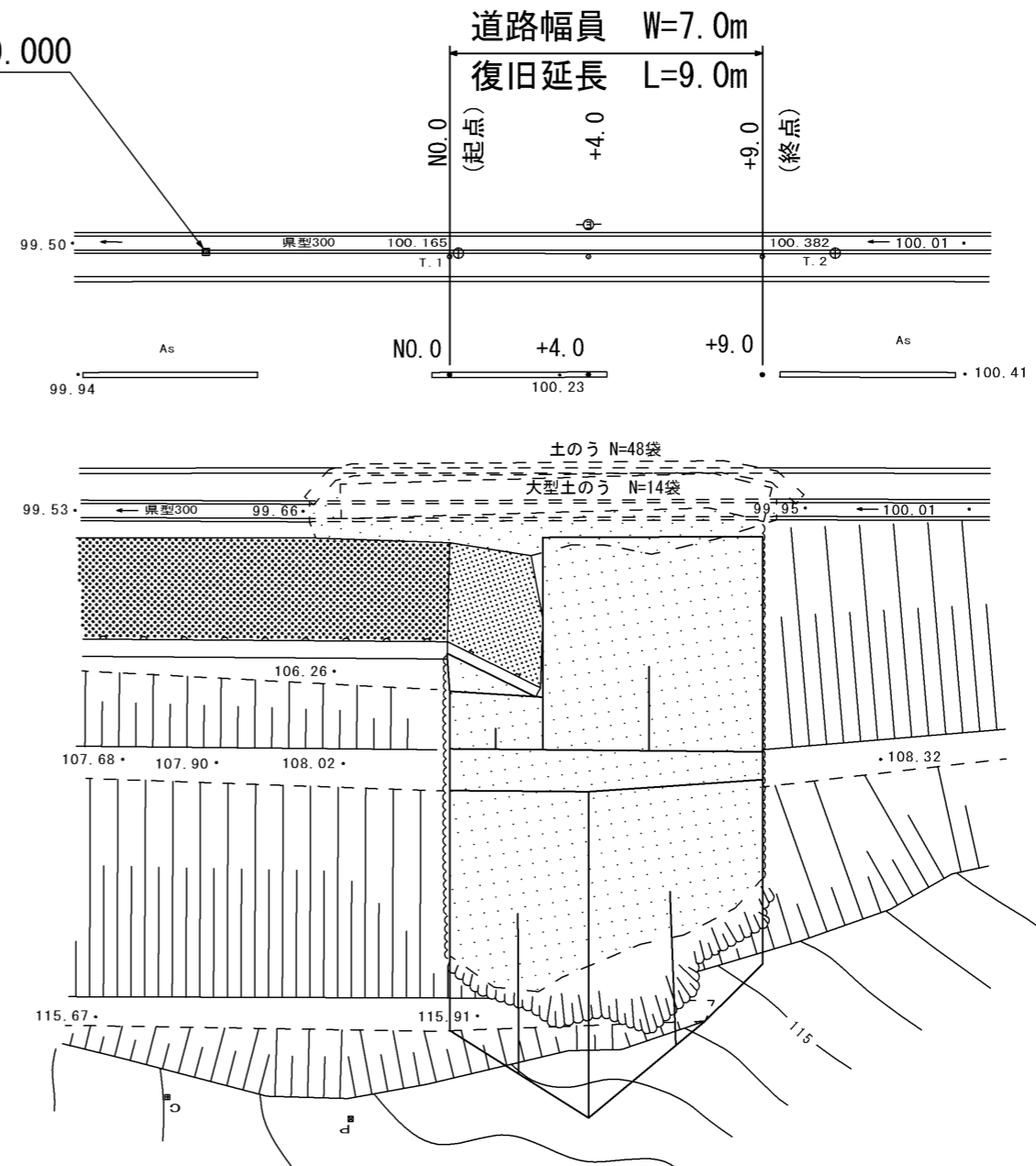


位置図 S=1:5000



平面図 S=1:200

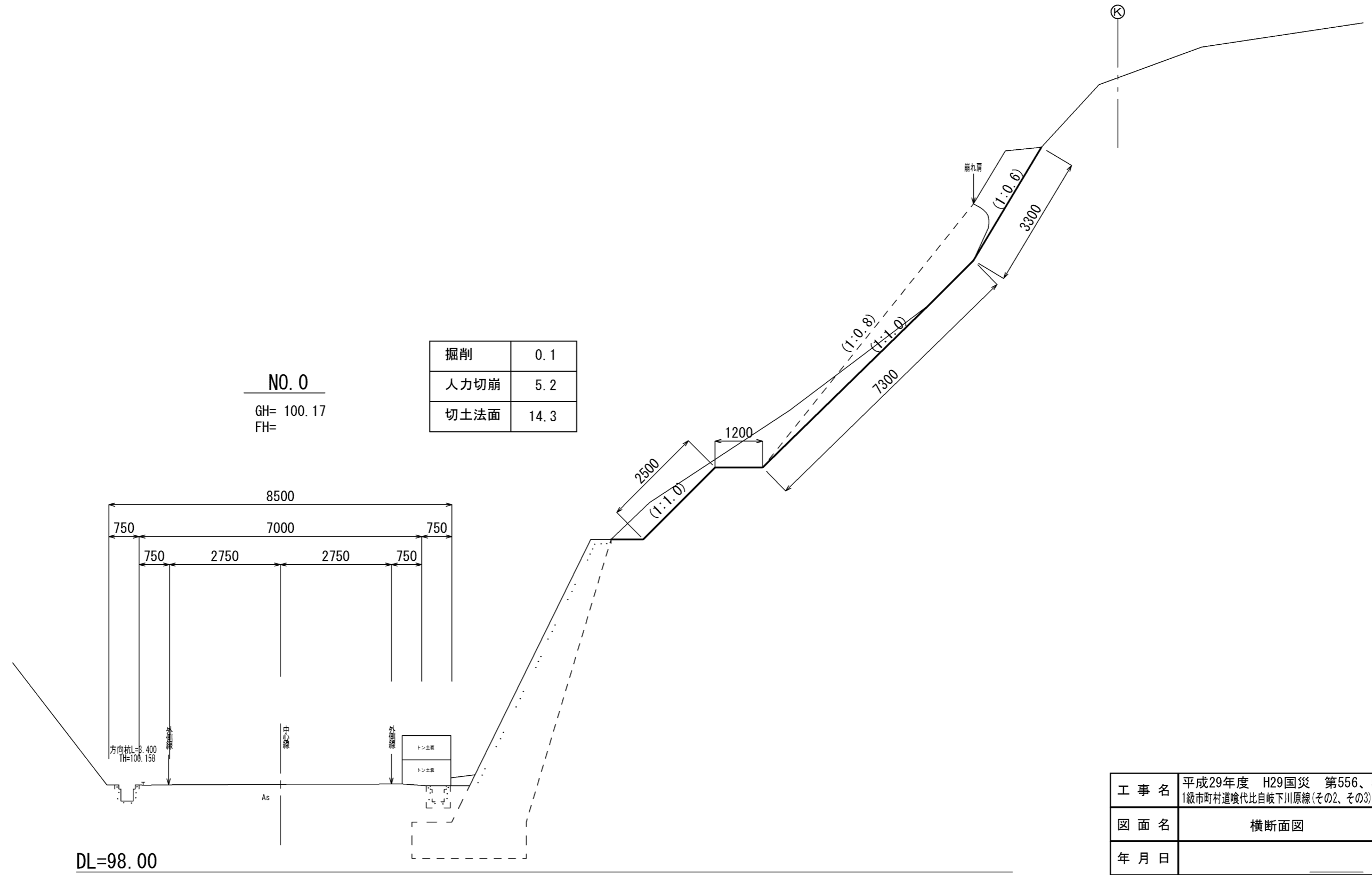
KBM. 1 EL=100.000



植生基材吹付工 t=6cm A=180m<sup>2</sup>、大型土のう撤去 N=14袋、土のう撤去 N=48袋

工事名	平成29年度 H29国災 第556、557号 1級市町村道喰代比自岐下川原線(その2、その3)道路災害復旧工事		
図面名	平面図		
年月日			
尺度	1:200	図面番号	1(その2)
会社名	※図面サイズ A3		
事業者名	伊賀市建設部建設1課		

# 横断面図(1) S=1:100



NO. 0

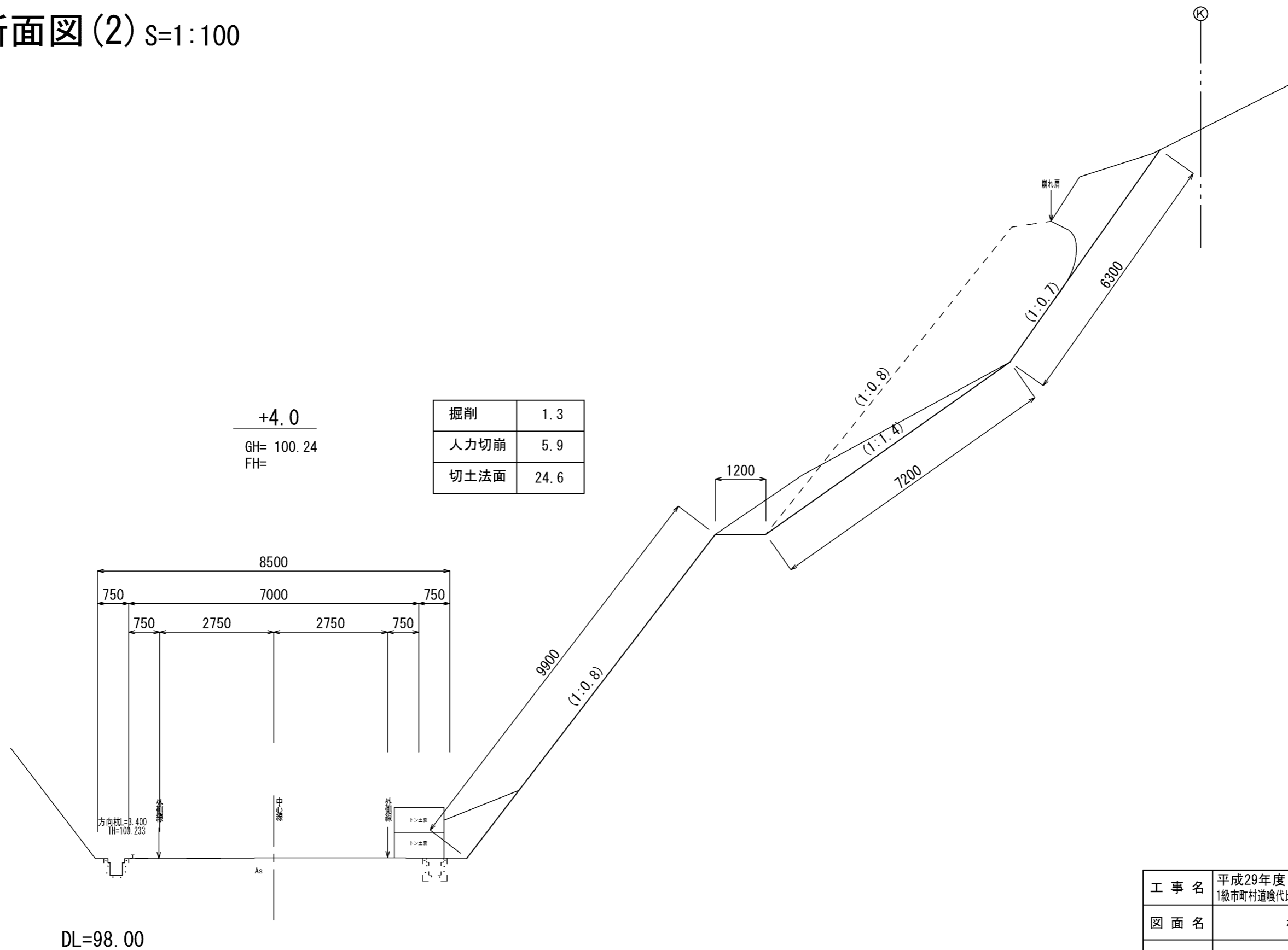
GH= 100.17  
FH=

掘削	0.1
人力切崩	5.2
切土法面	14.3

DL=98.00

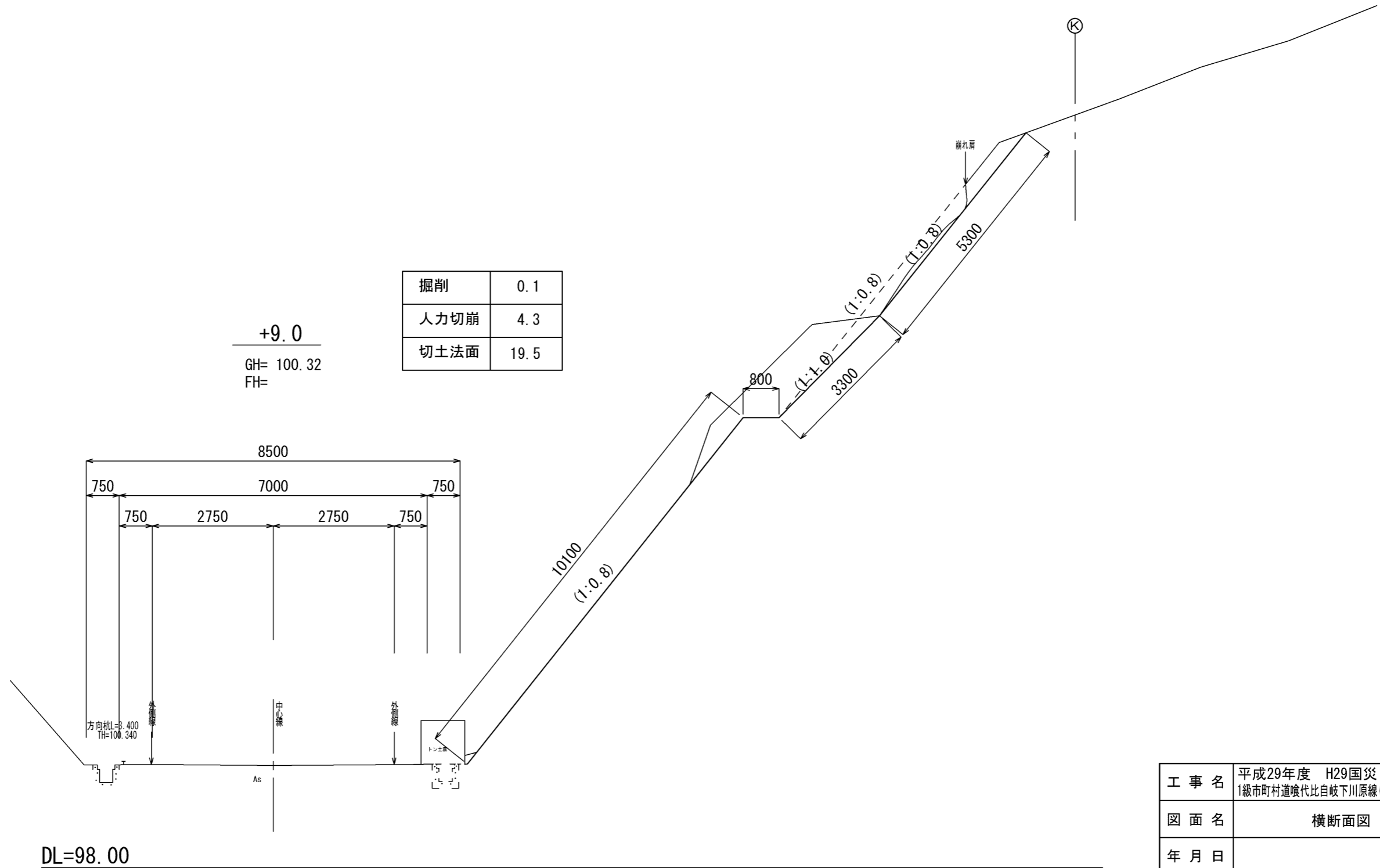
工事名	平成29年度 H29国災 第556、557号 1級市町村道喰代比自岐下川原線(その2、その3)道路災害復旧工事		
図面名	横断面図		
年月日			
尺度	1:100	図面番号	2(その2)
会社名	※図面サイズ A3		
事業者名	伊賀市建設部建設1課		

# 横断面図(2) s=1:100



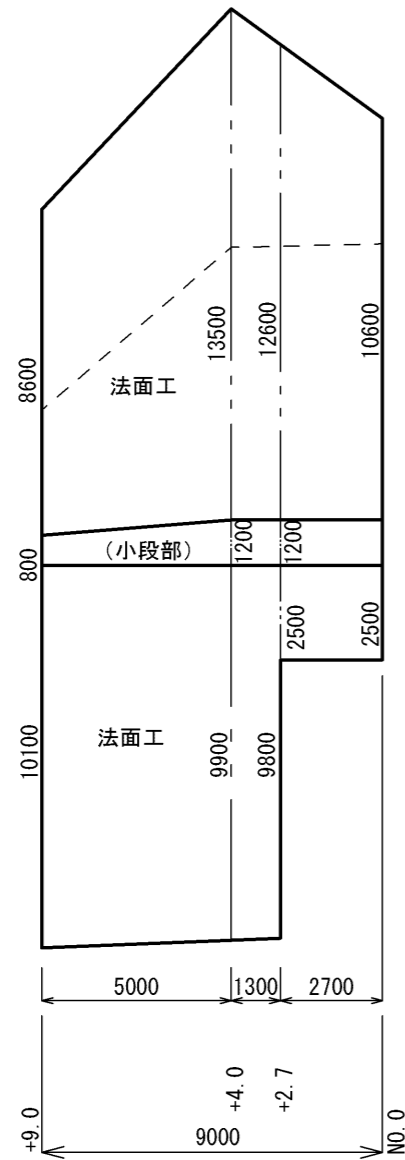
工事名	平成29年度 H29国災 第556、557号 1級市町村道喰代比自岐下川原線(その2、その3)道路災害復旧工事		
図面名	横断面図		
年月日			
尺度	1:100	図面番号	3(その2)
会社名	※図面サイズ A3		
事業者名	伊賀市建設部建設1課		

# 横断面図(3) s=1:100



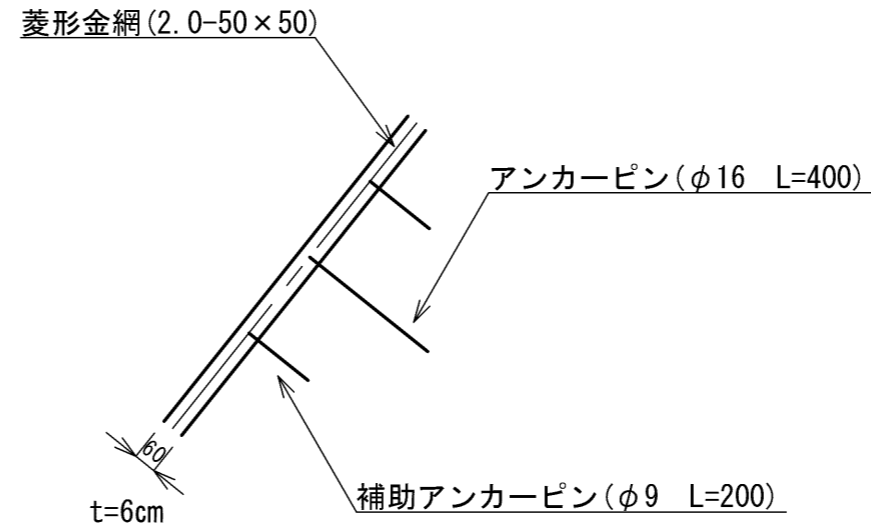
工事名	平成29年度 H29国災 第556、557号 1級市町村道喰代比自岐下川原線(その2、その3)道路災害復旧工事		
図面名	横断面図		
年月日			
尺度	1:100	図面番号	4(その2)
会社名	※図面サイズ A3		
事業者名	伊賀市建設部建設1課		

法面工 展開図 S=1:200

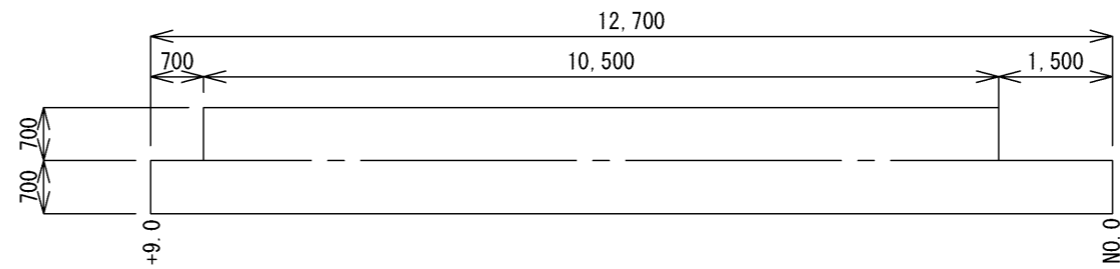


No.0 2.50+1.20+10.60=14.30m  
 +2.7 2.50+1.20+12.60=16.3m  
 (+2.7) 9.80+1.20+12.60=23.60m  
 +4.0 9.90+1.20+13.50=24.60m  
 +9.0 10.10+0.80+8.60=19.50m

植生基材吹付工 S=1:20



大型土のう撤去 S=1:100

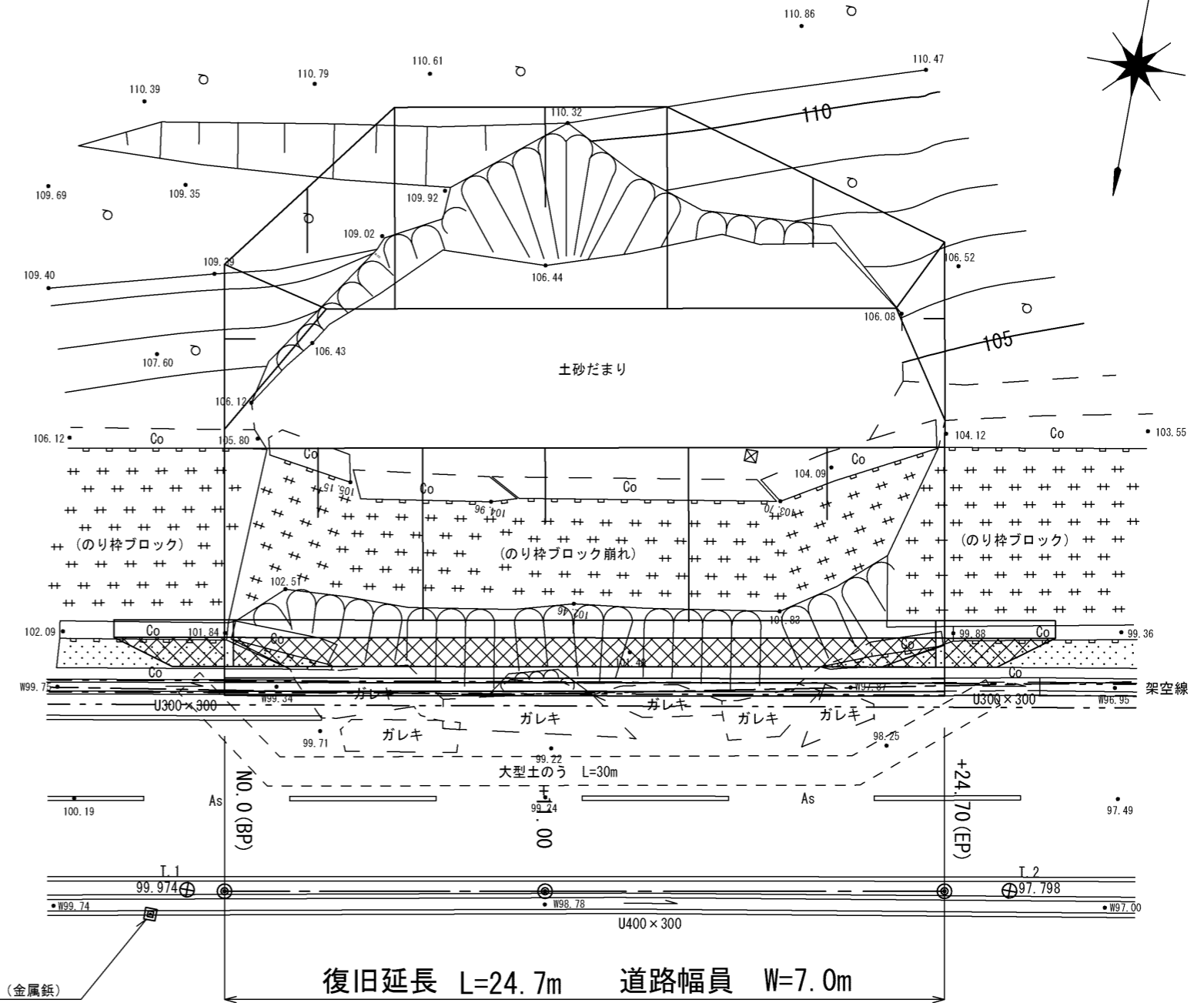


工事名	平成29年度 H29国災 第556、557号 1級市町村道喰代比自岐下川原線(その2、その3)道路災害復旧工事		
図面名	各種工法図		
年月日			
尺度	図示	図面番号	5(その2)
会社名	※図面サイズ A3		
事業者名	伊賀市建設部建設1課		

位置図 S=1:5000



平面図 S=1:200

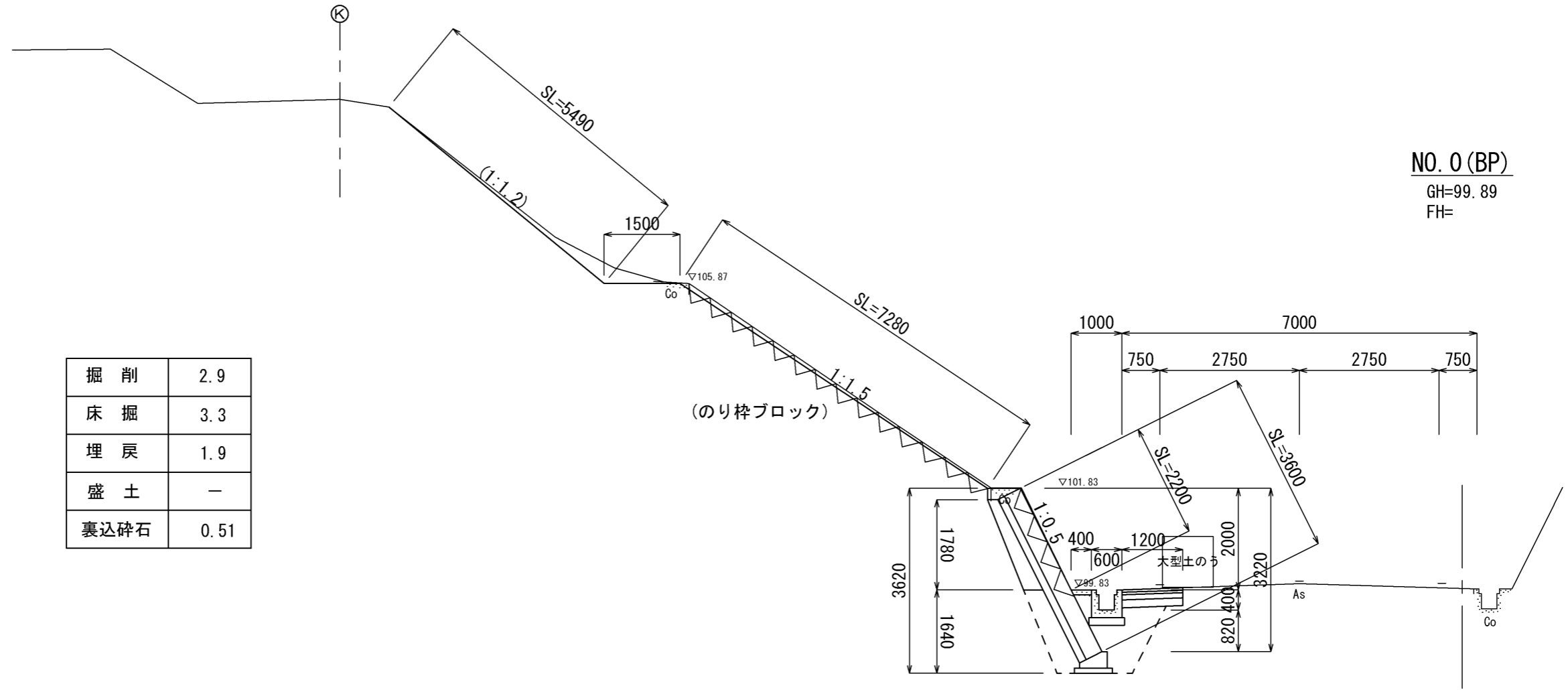


既設構造物 (金属鉄)  
KBM H=100.000

- コンクリートブロック積工 A=83m<sup>2</sup>、基礎工 L=24m、天端工 L=24m、小口止工 N=2基
- 張コンクリート工 L=25m、現場打水路工 L=25m
- 表層工 A=30m<sup>2</sup>、基層工 A=30m<sup>2</sup>、上層路盤 A=30m<sup>2</sup>、下層路盤 A=30m<sup>2</sup>
- 取付工 N=2箇所

工事名	平成29年度 H29国災 第556、557号 1級市町村道喰代比自岐下川原線(その2、その3)道路災害復旧工事		
図面名	平面図		
年月日			
尺度	1:200	図面番号	1(その3)
会社名	※図面サイズ A3		
事業者名	伊賀市建設部建設1課		

横断面図 S=1:100



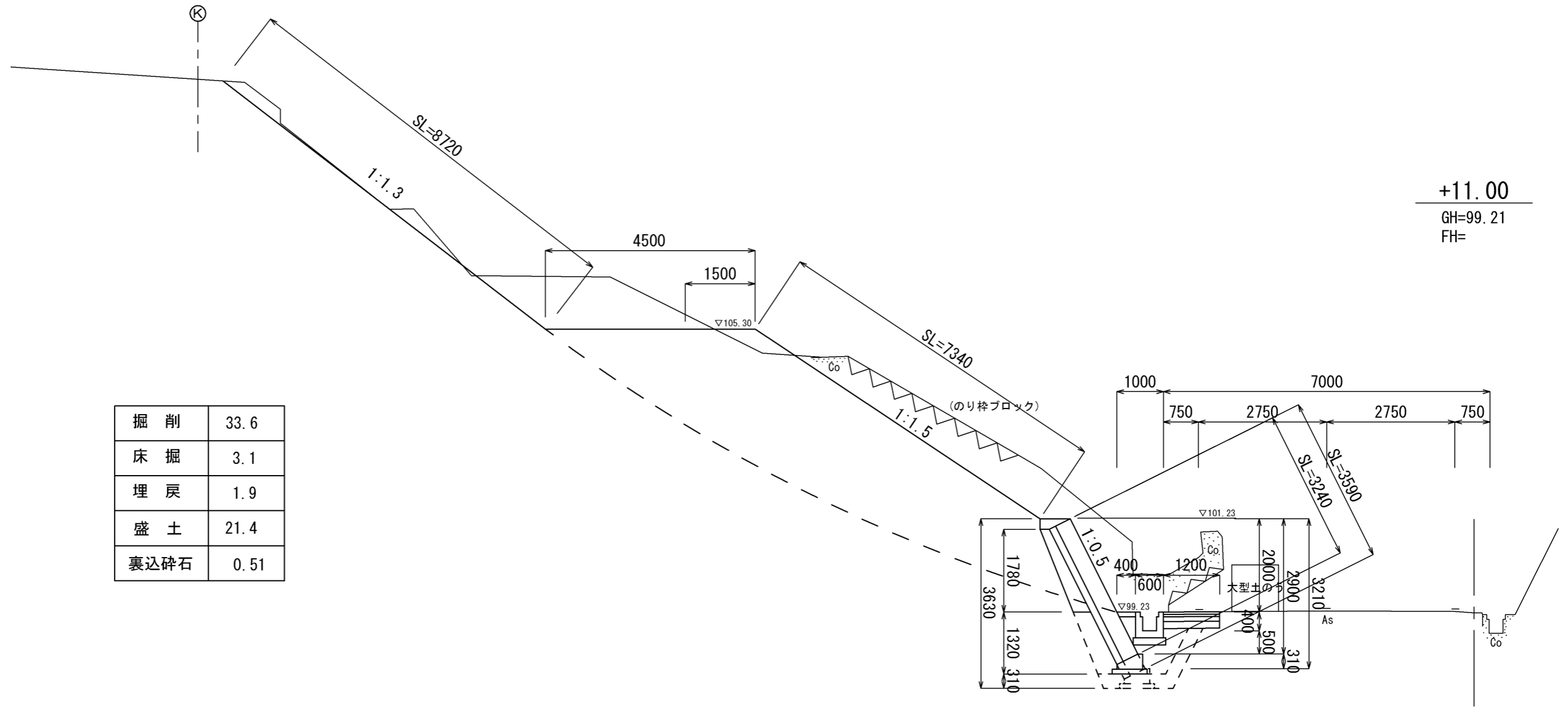
NO. 0 (BP)  
GH=99.89  
FH=

掘削	2.9
床掘	3.3
埋戻	1.9
盛土	-
裏込砕石	0.51

DL=95.000

工事名	平成29年度 H29国災 第556、557号 1級市町村道喰代比自岐下川原線(その2、その3)道路災害復旧工事		
図面名	横断面図		
年月日			
尺度	1:100	図面番号	2(その3)
会社名	※図面サイズ A3		
事業者名	伊賀市建設部建設1課		

横断面図 S=1:100



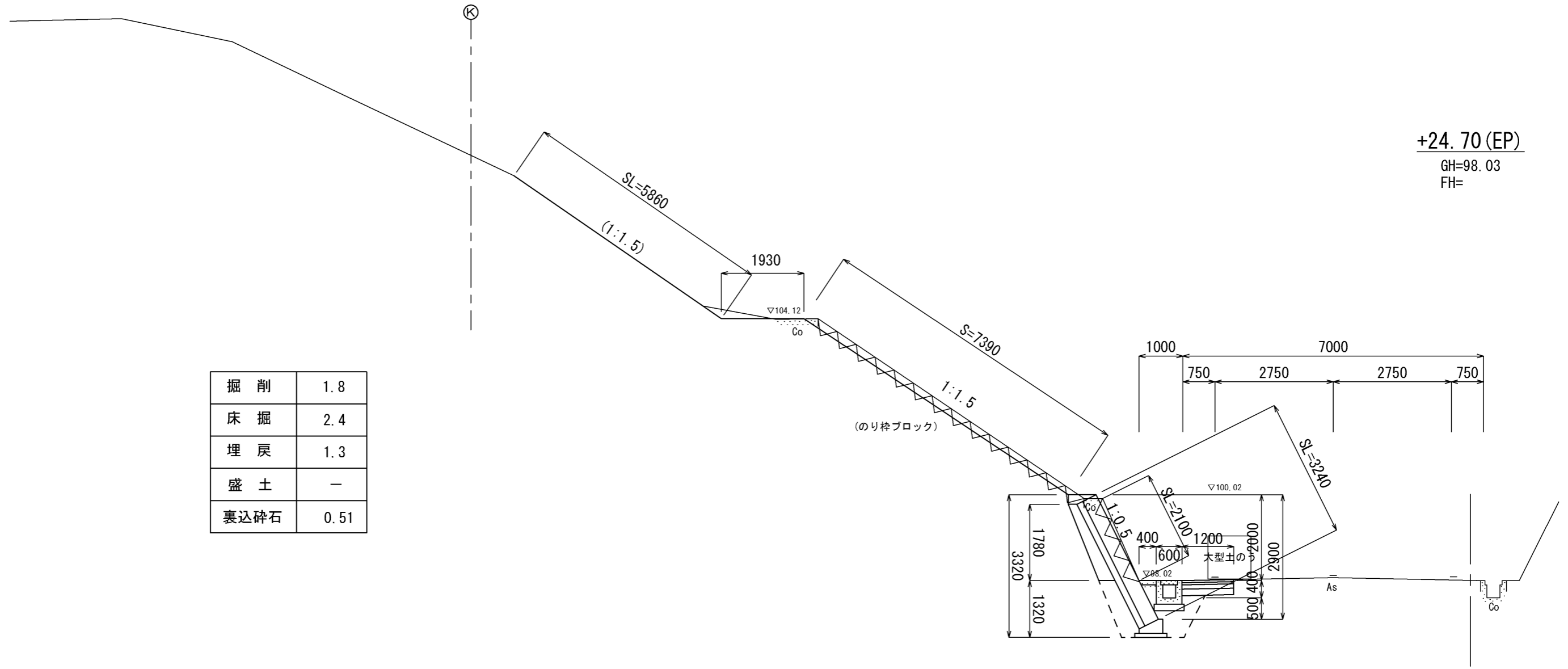
掘削	33.6
床掘	3.1
埋戻	1.9
盛土	21.4
裏込碎石	0.51

DL=95.000

工事名	平成29年度 H29国災 第556、557号 1級市町村道喰代比自岐下川原線(その2、その3)道路災害復旧工事		
図面名	横断面図		
年月日			
尺度	1:100	図面番号	3(その3)
会社名	※図面サイズ A3		
事業者名	伊賀市建設部建設1課		



横断面図 S=1:100

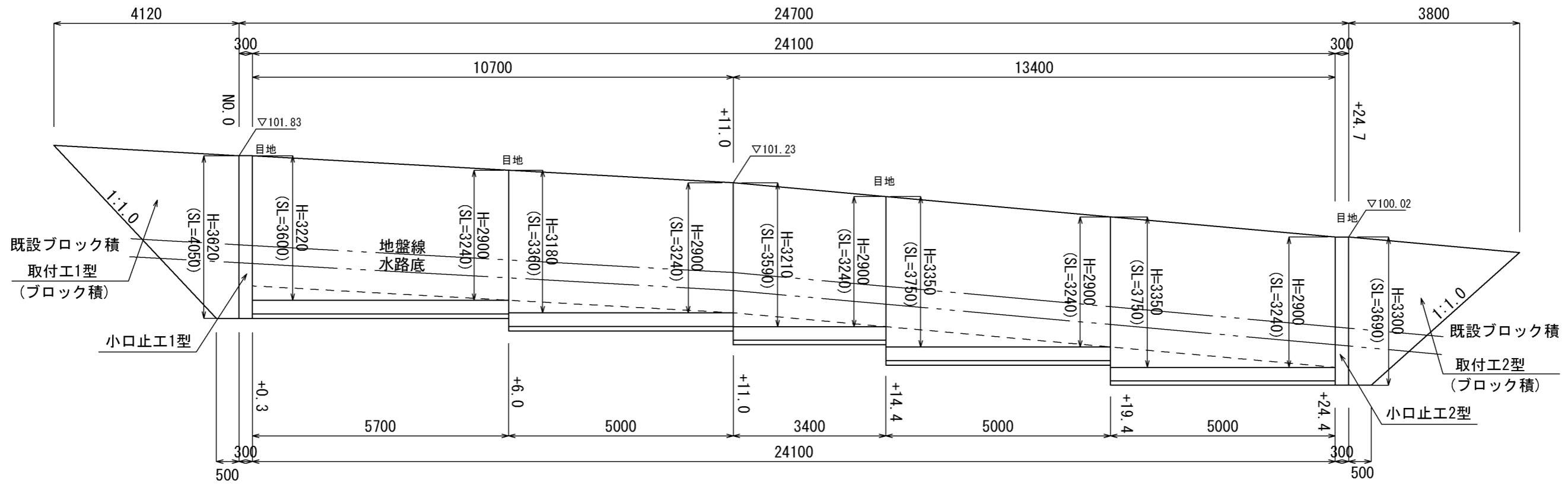


掘削	1.8
床掘	2.4
埋戻	1.3
盛土	—
裏込碎石	0.51

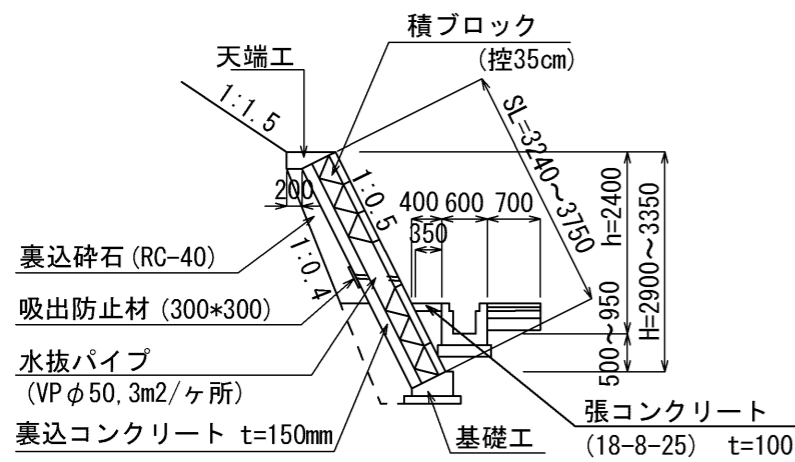
DL=95.000

工事名	平成29年度 H29国災 第556、557号 1級市町村道喰代比自岐下川原線(その2、その3)道路災害復旧工事		
図面名	横断面図		
年月日			
尺度	1:100	図面番号	4(その3)
会社名	※図面サイズ A3		
事業者名	伊賀市建設部建設1課		

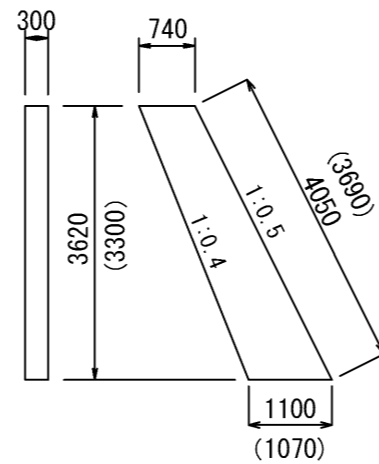
ブロック積工 正面図 S=1:100



標準断面図 S=1:100

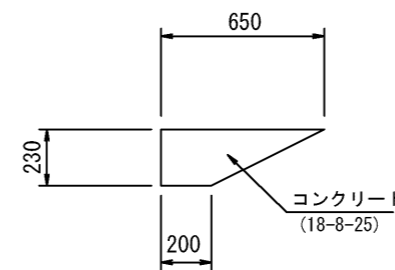


小口止工標準断面図 S=1:100

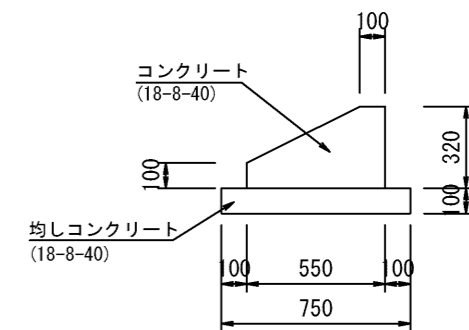


※( )寸法は2型

天端工断面図 S=1:30

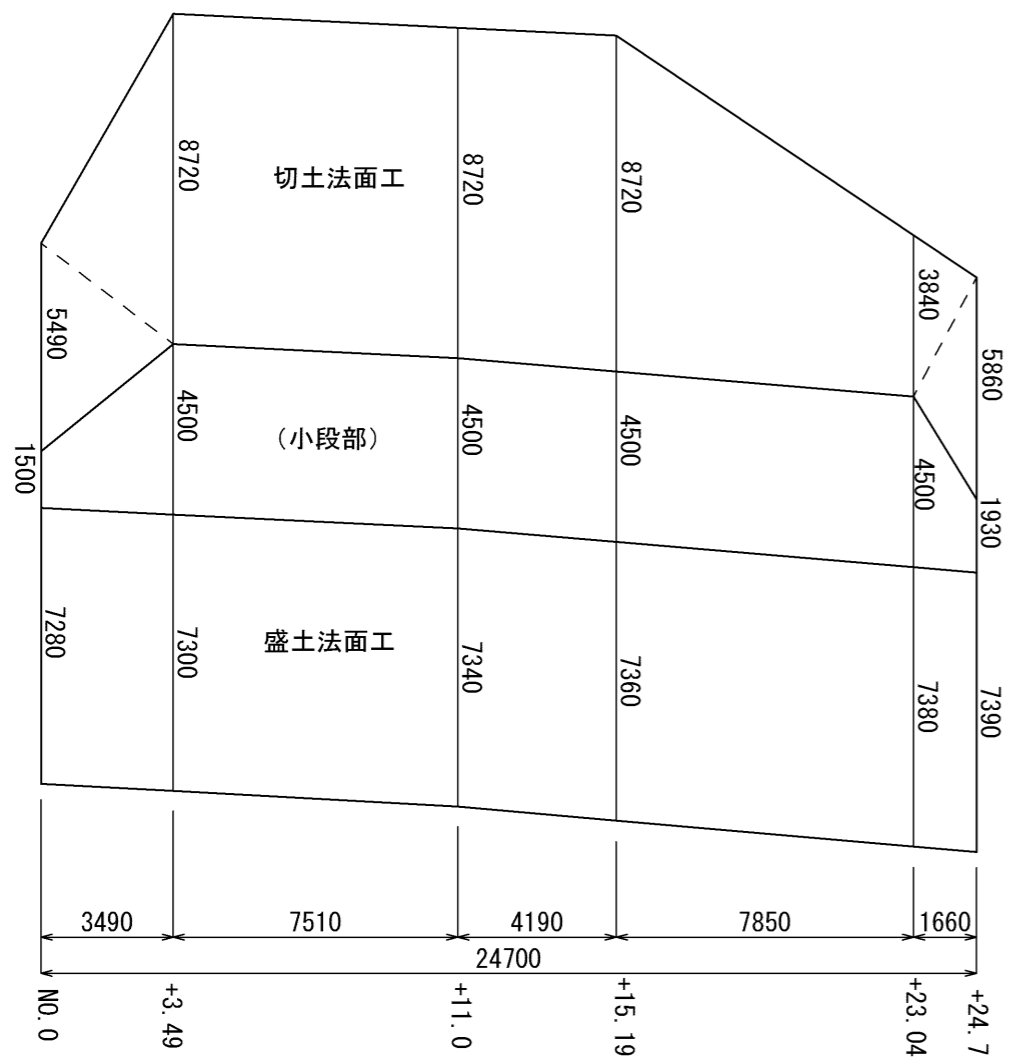


基礎工断面図 S=1:30

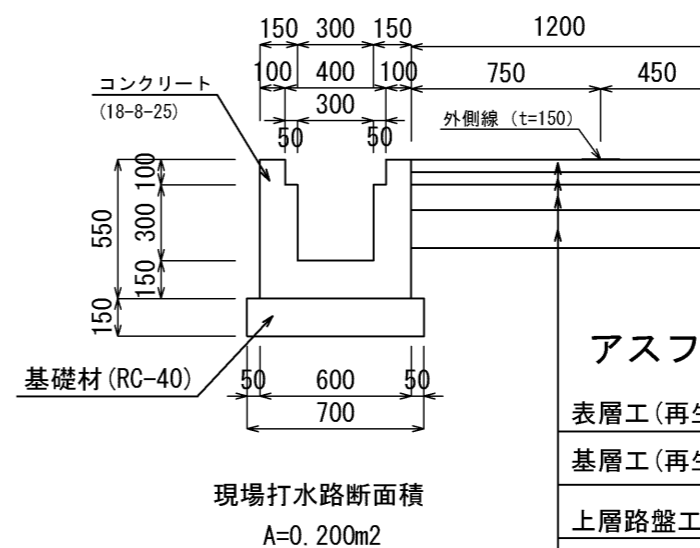


工事名	平成29年度 H29国災 第556、557号 1級市町村道喰代比自岐下川原線(その2、その3)道路災害復旧工事		
図面名	各種工法図		
年月日			
尺度	図示	図面番号	5(その3)
会社名	※図面サイズ A3		
事業者名	伊賀市建設部建設1課		

法面工 展開図 S=1:200



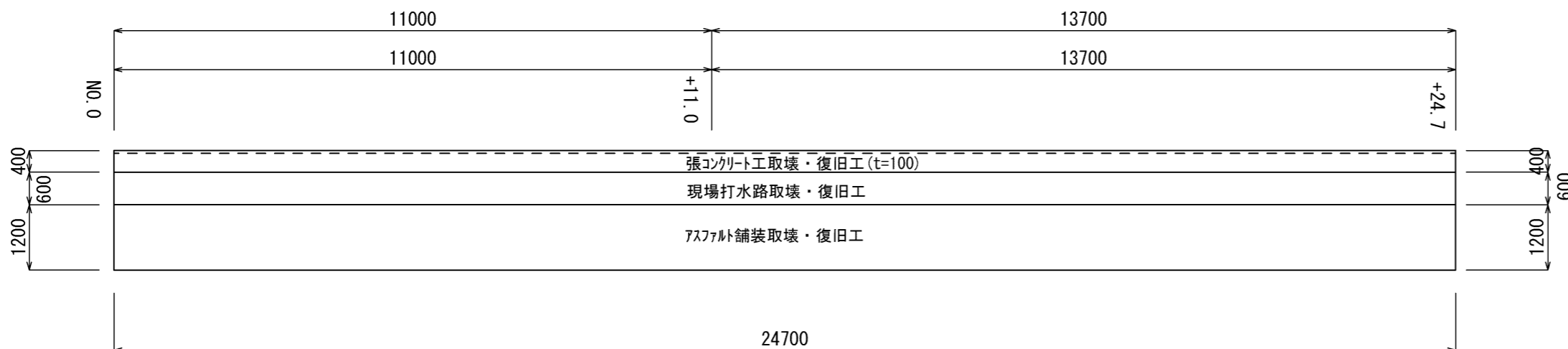
現場打水路工 S=1:30



アスファルト舗装工 S=1:30

表層工 (再生密粒度アスコン13) t=5cm
基層工 (再生粗粒度アスコン20) t=5cm
上層路盤工 (再生粒調碎石RM-30) t=10cm
下層路盤工 (再生碎石RC-40) t=15cm

各種展開図 S=1:100

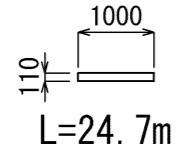


工事名	平成29年度 H29国災 第556、557号 1級市町村道喰代比自岐下川原線(その2、その3)道路災害復旧工事		
図面名	各種工法図		
年月日			
尺度	図示	図面番号	6 (その3)
会社名	※図面サイズ A3		
事業者名	伊賀市建設部建設1課		

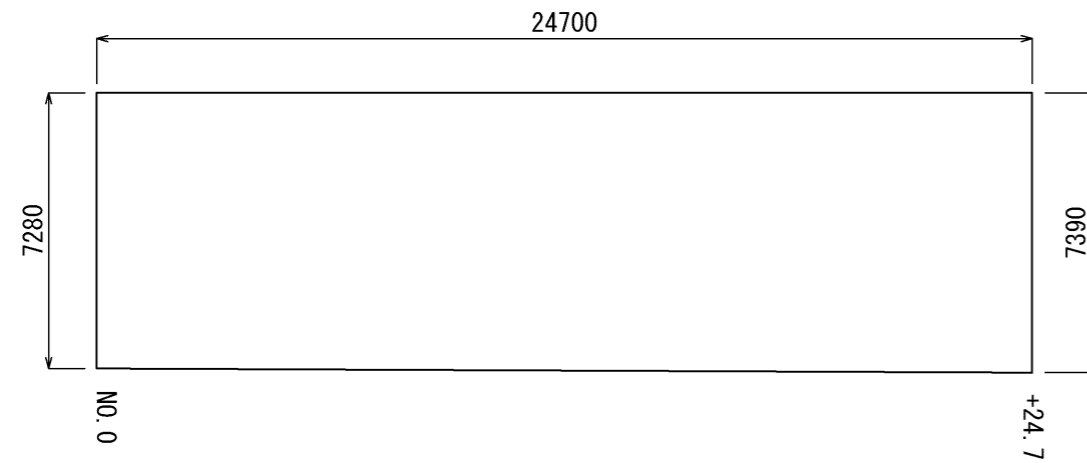
# 取り壊し工

## プレキャスト法枠工

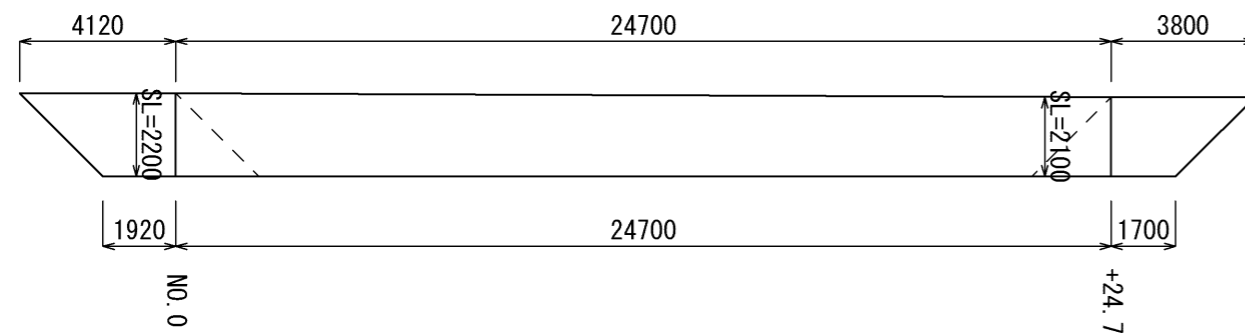
天端コンクリート S=1:100



展開図 S=1:200



## ブロック積 (控40cm) S=1:200



工事名	平成29年度 H29国災 第556、557号 1級市町村道喰代比自岐下川原線(その2、その3)道路災害復旧工事		
図面名	取壊図		
年月日			
尺度	図示	図面番号	7(その3)
会社名	※図面サイズ A3		
事業者名	伊賀市建設部建設1課		