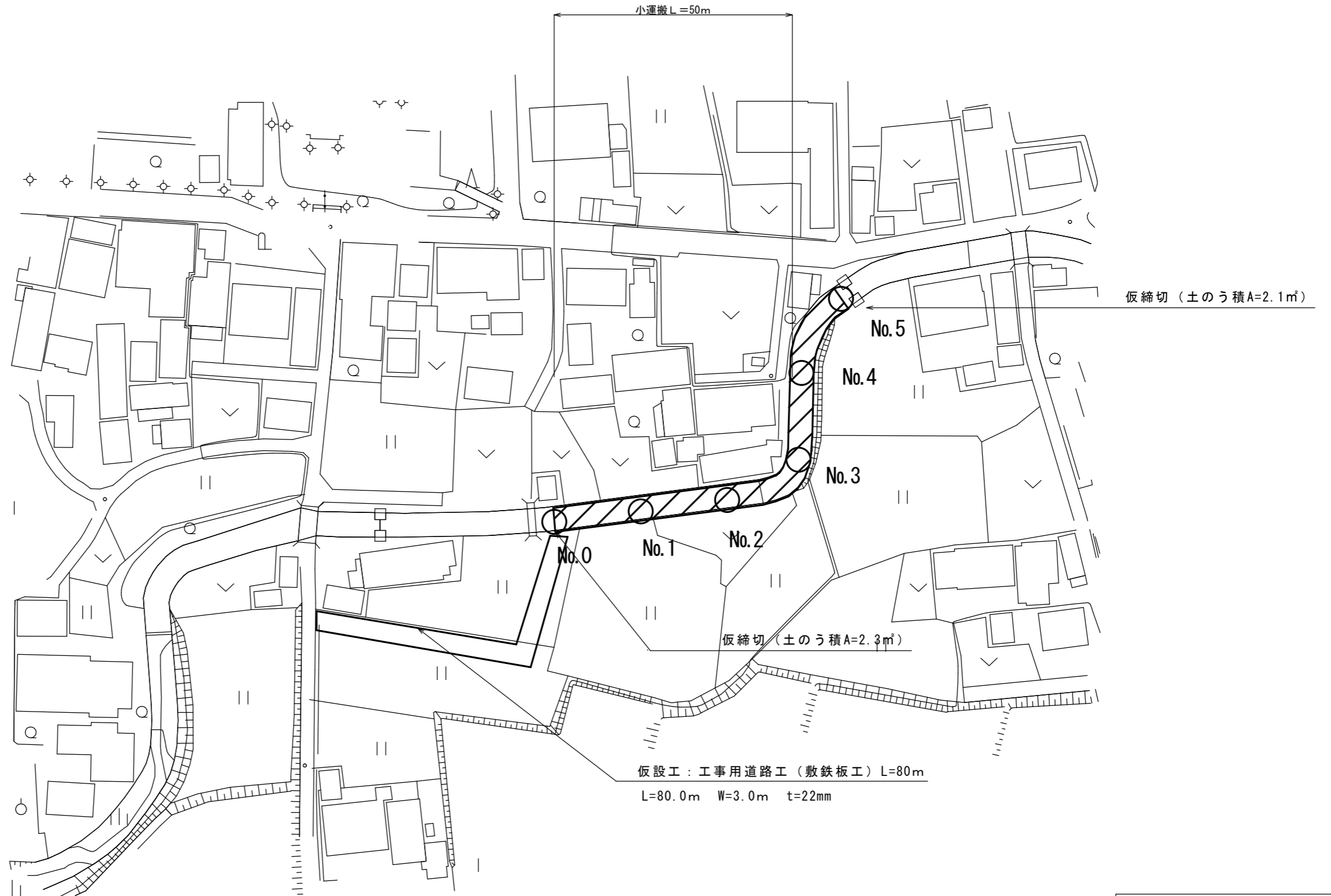


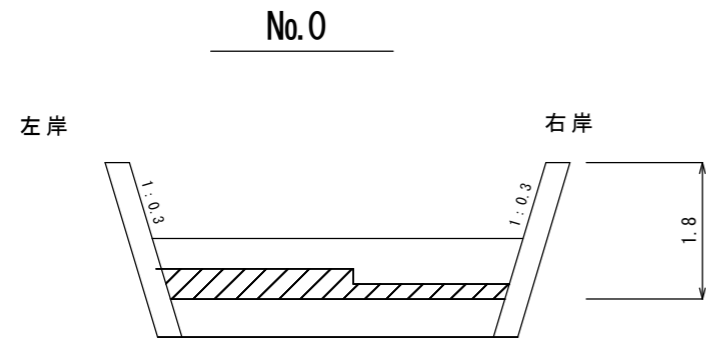
図面の名称	
平成29年度 準用河川森の前川河川浚渫工事	
所在地	伊賀市 比自岐 地内
測量	
図面番号	1 / 3
伊賀市 建設部 建設1課	

平面詳細図
S=1:1000

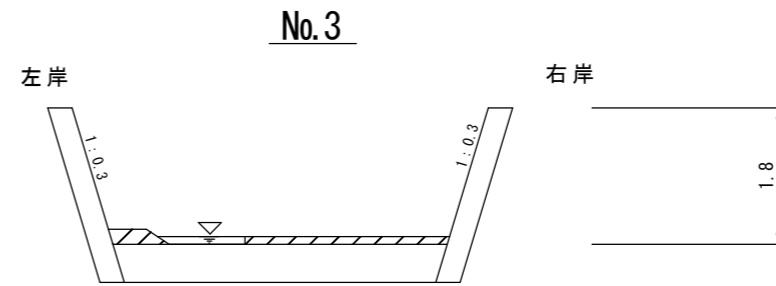


図面の名称	
平成29年度 準用河川森の前川河川浚渫工事	
所在地	伊賀市 比自岐 地内
測量	
図面番号	3 / 3
伊賀市 建設部 建設1課	

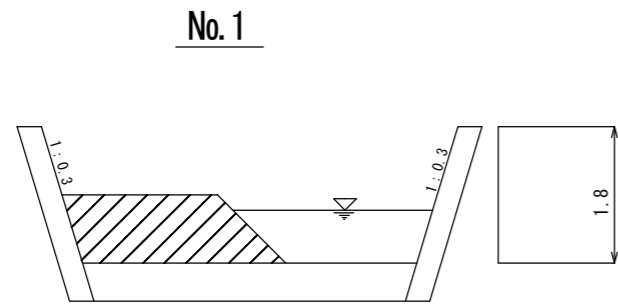
横断図
S=1:100



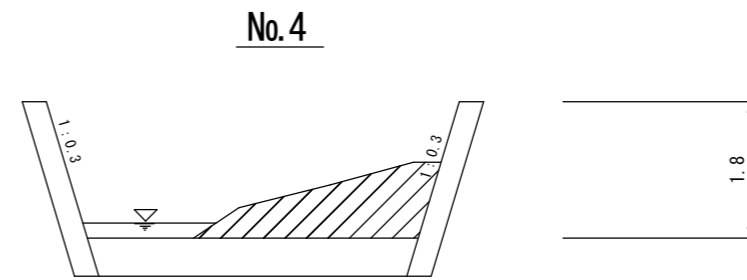
床堀	1.4
----	-----



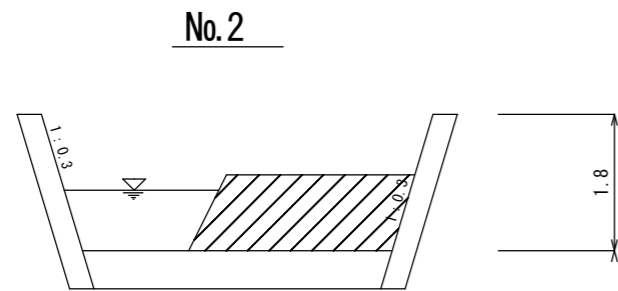
床堀	0.4
----	-----



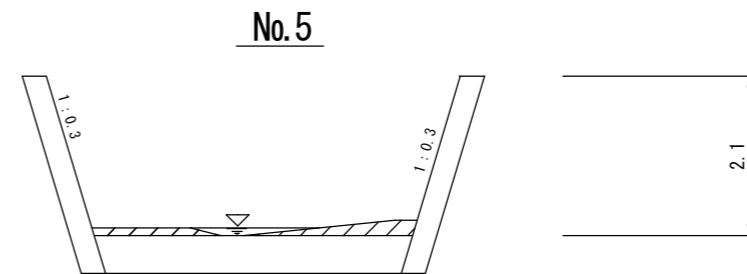
床堀	2.1
----	-----



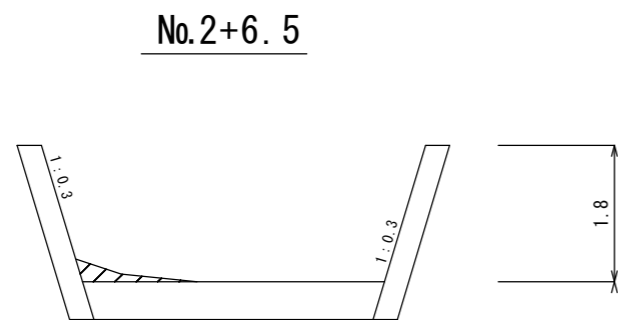
床堀	2.0
----	-----



床堀	2.6
----	-----



床堀	0.4
----	-----



床堀	0.2
----	-----

図面の名称	
平成29年度 準用河川森の前川河川浚渫工事	
所在地	伊賀市 比自岐 地内
測量	
図面番号	2 / 3
伊賀市 建設部 建設1課	