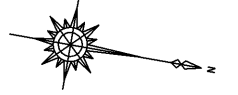


位置図 S=1:5000



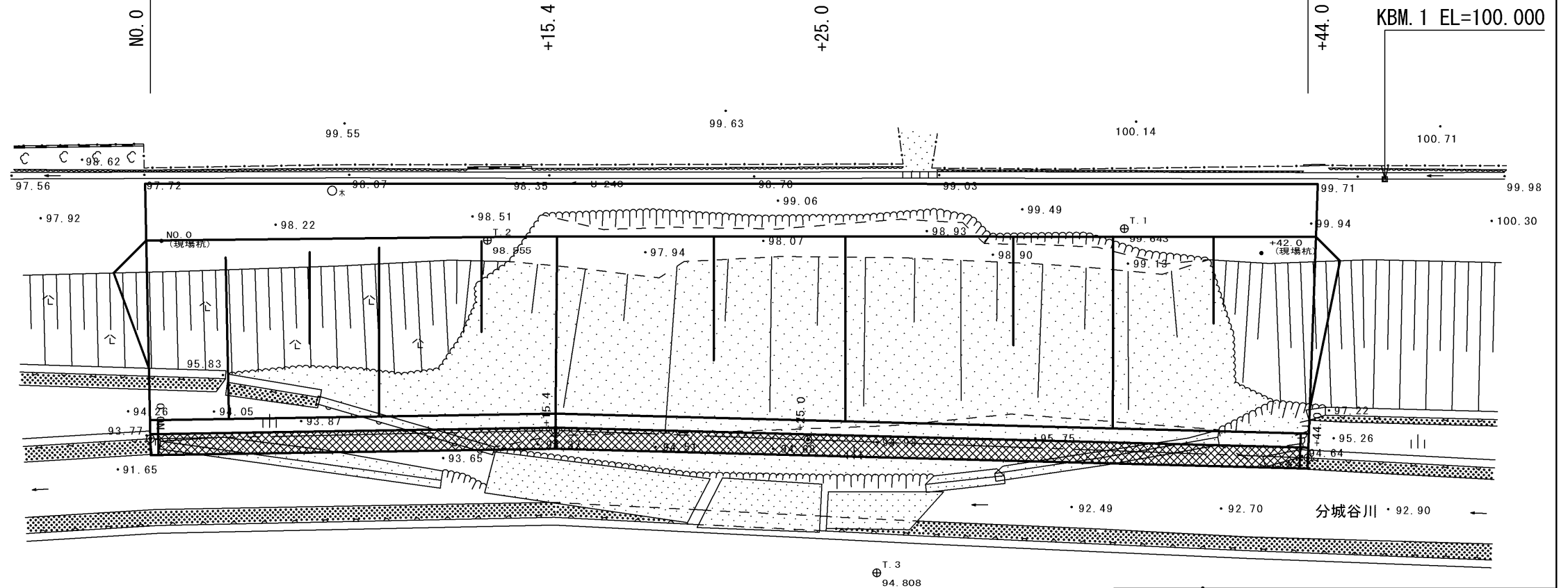
準用河川分城谷川（その1）

平面図 S=1:200



復旧延長 L=44.0m

環境保全型コンクリートブロック積工 A=140m²、基礎工 L=43m、天端工 L=43m、小口止工 N=2基
人工張芝工 A=370m²



IPNO	+15.4
IA	3-16-17.20

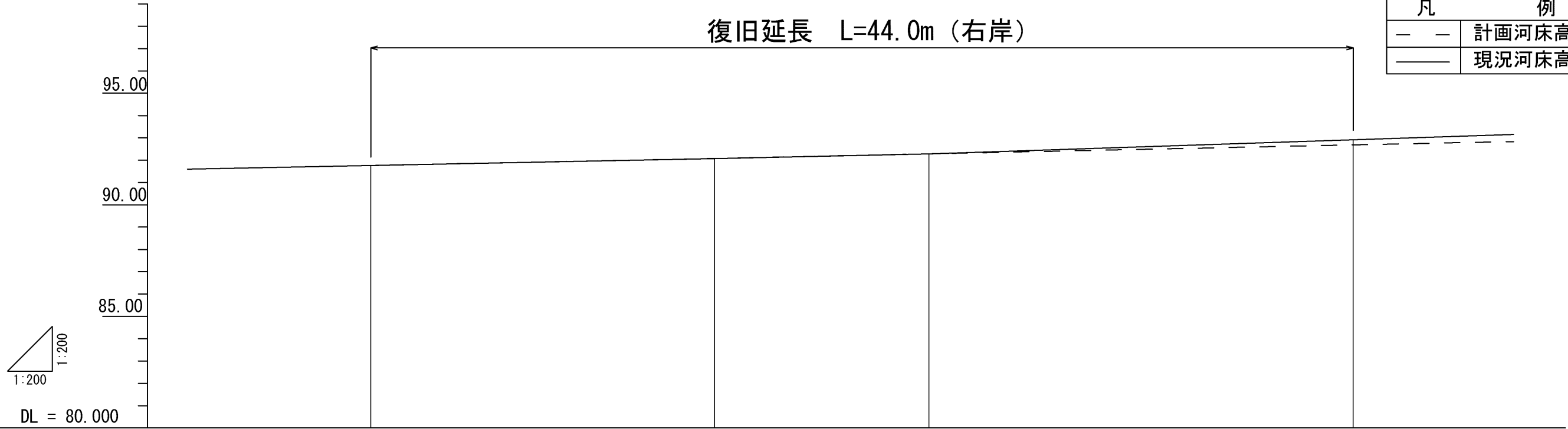
工事名	平成29年度 H29国災 第693号 準用河川分城谷川（その1）右岸河川災害復旧工事		
図面名	平面図		
年月日			
尺度	1:200	図面番号	1
会社名	※図面サイズ A3		
事業者名	伊賀市建設部建設1課		

縦断面図 S=1:100

準用河川分城谷川（その1）

復旧延長 L=44.0m（右岸）

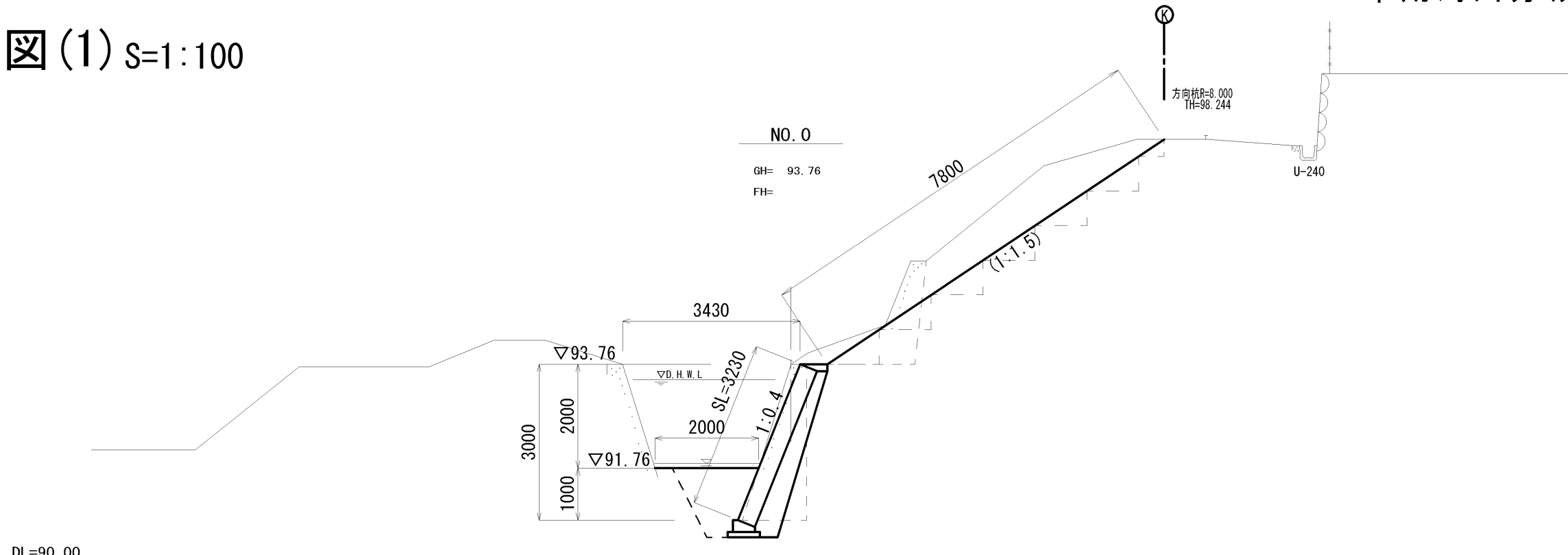
凡	例
- -	計画河床高
—	現況河床高



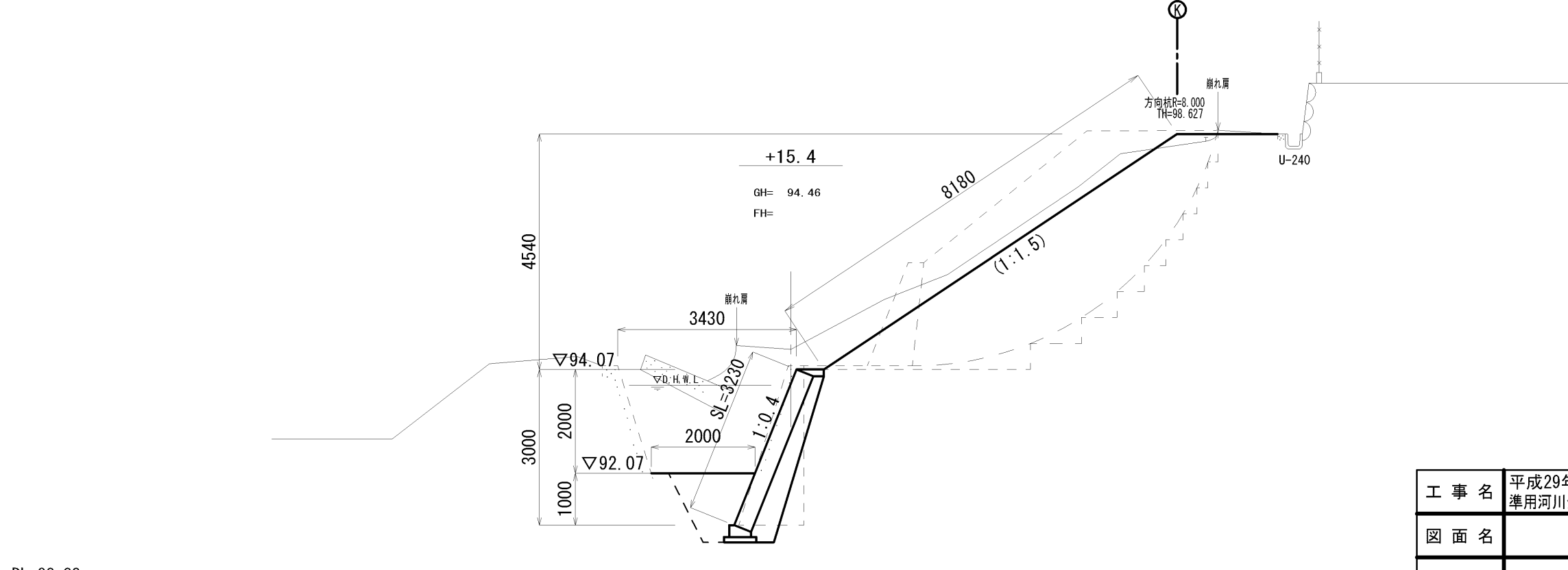
河床勾配	1/47.83			
計画河床高	91.76	92.07	92.28	92.68
現況河床高	91.68	92.07	92.28	92.91
追加距離	0.000	15.400	25.000	44.000
単距離	0.000	15.400	9.600	19.000
測点	NO.0	+15.4	+25.0	

工事名	平成29年度 伊29国災 第693号 準用河川分城谷川（その1）右岸河川災害復旧工事		
図面名	44.0m (終)	縦断面	
年月日			
尺度	1:200	図面番号	2
会社名	※図面サイズ A3		
事業者名	伊賀市建設部建設1課		

横断面図(1) S=1:100



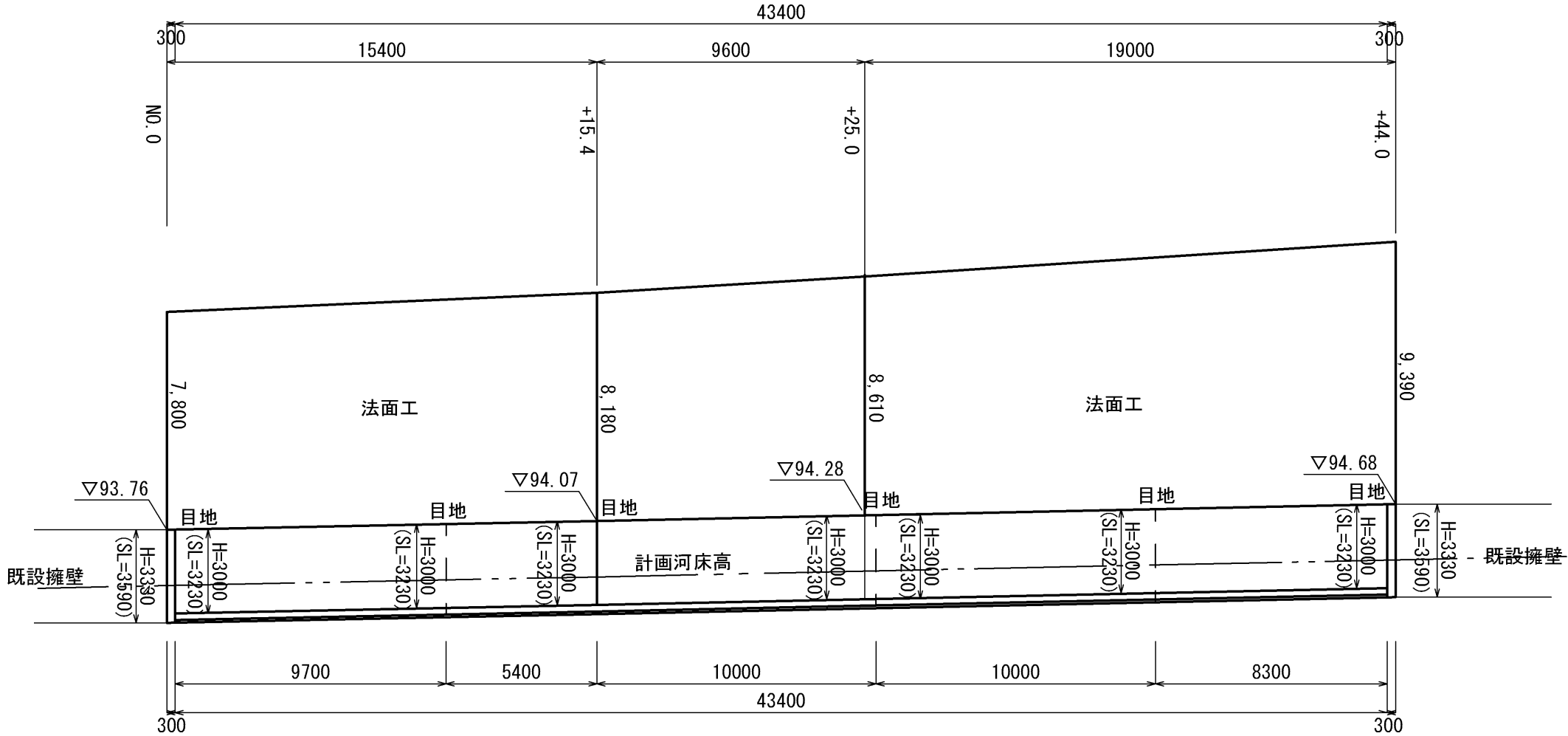
掘削	4.0
床掘	2.5
埋戻	1.4
盛土	-
裏込砕石	1.13
Co取壊し	3.46



掘削	15.0
床掘	2.5
埋戻	1.4
盛土	11.6
裏込砕石	1.13
Co取壊し	3.46

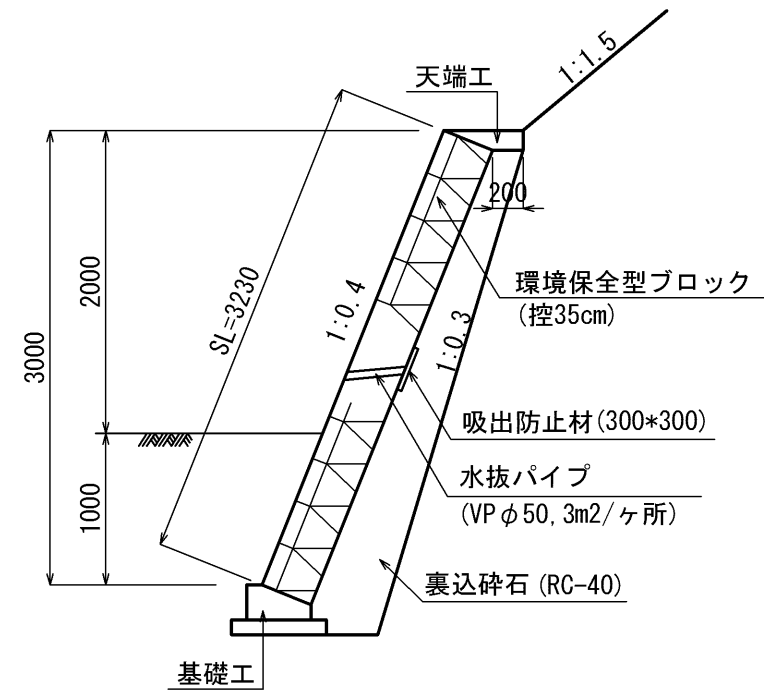
工事名	平成29年度 H29国災 第693号 準用河川分城谷川（その1）右岸河川災害復旧工事		
図面名	横断面図		
年月日			
尺度	1:100	図面番号	3
会社名	※図面サイズ A3		
事業者名	伊賀市建設部建設1課		

環境保全型ブロック積工（右岸）正面図 S=1:200

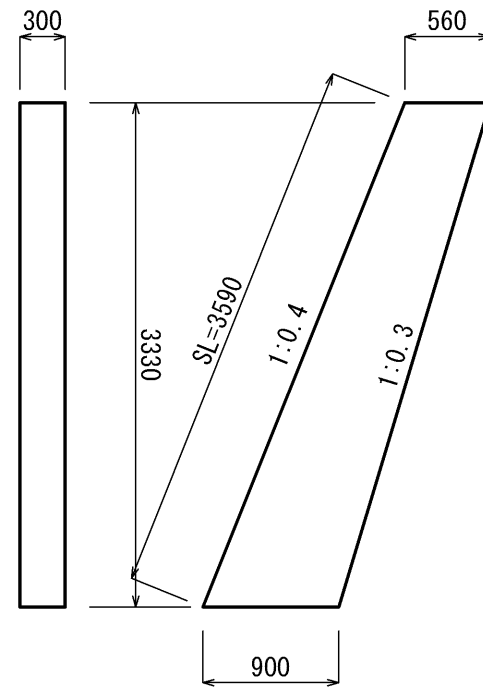


工事名	平成29年度 H29国災 第693号 準用河川分城谷川（その1）右岸河川災害復旧工事		
図面名	正面図		
年月日			
尺度	1:200	図面番号	5
会社名	※図面サイズ A3		
事業者名	伊賀市建設部建設1課		

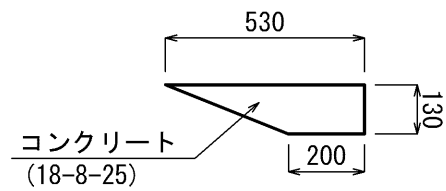
標準断面図 S=1:50



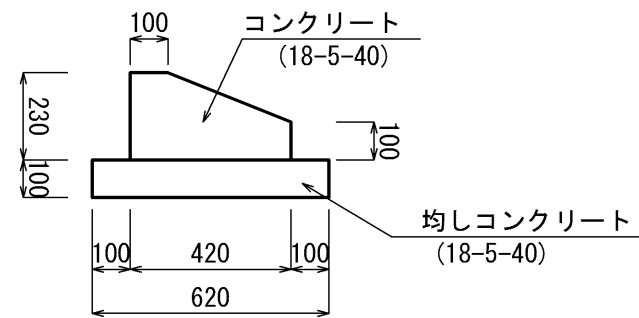
小口止工標準断面図 S=1:50



天端工断面図 S=1:20

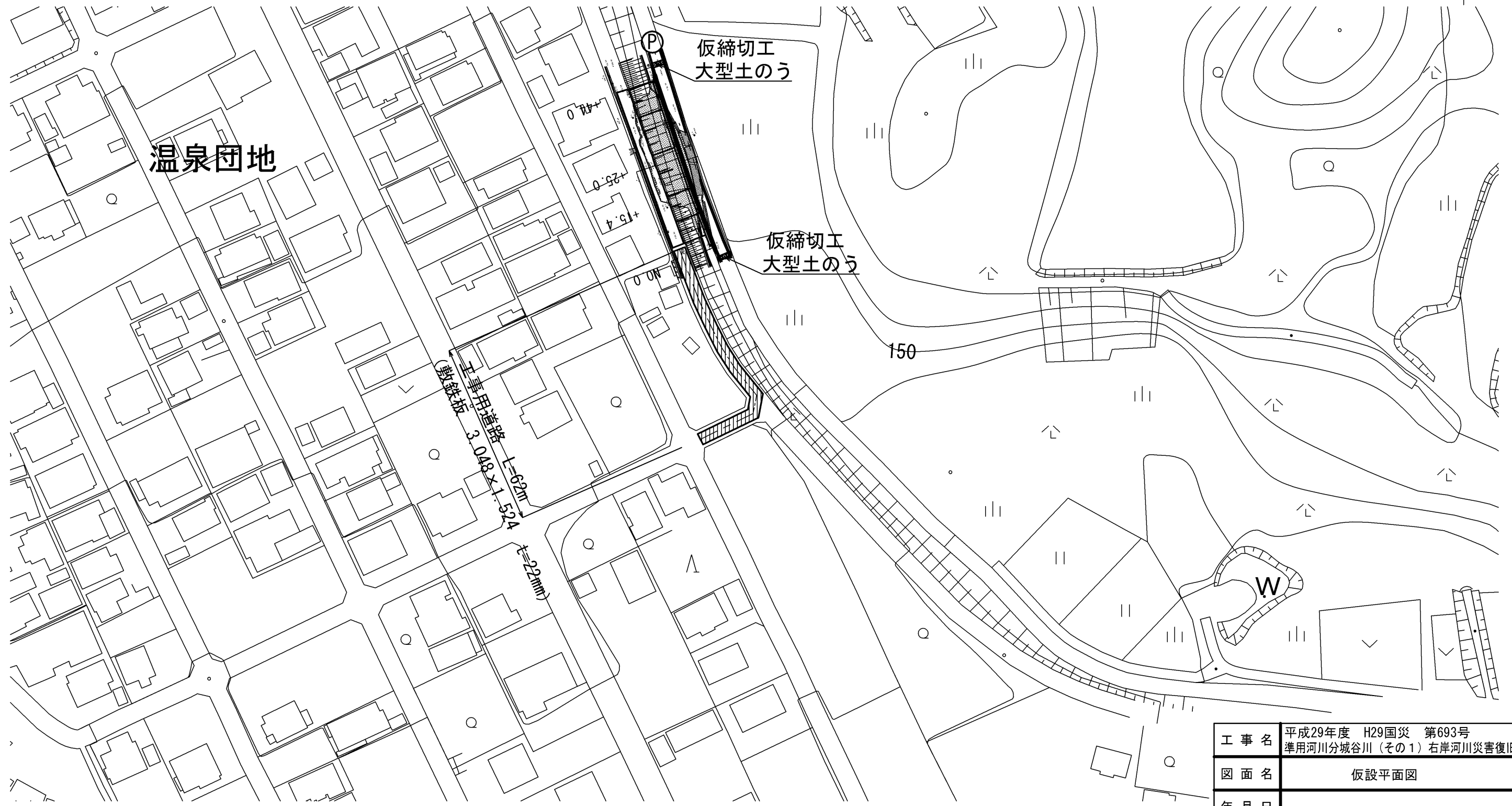
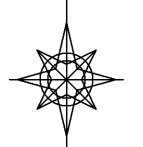


基礎工断面図 S=1:20



工事名	平成29年度 H29国災 第693号 準用河川分城谷川（その1）右岸河川災害復旧工事		
図面名	各種工法図		
年月日			
尺度	図示	図面番号	6
会社名	※図面サイズ A3		
事業者名	伊賀市建設部建設1課		

仮設平面図 S=1:1000

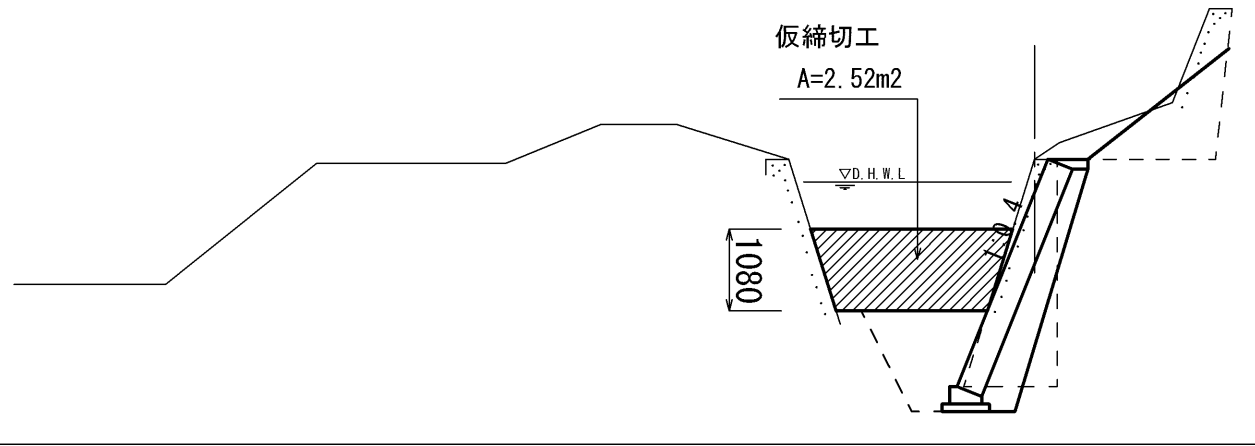


工事名	平成29年度 H29国災 第693号 準用河川分城谷川（その1）右岸河川災害復旧工事		
図面名	仮設平面図		
年月日			
尺度	1:1000	図面番号	7
会社名	※図面サイズ A3		
事業者名	伊賀市建設部建設1課		

仮締切工 S=1:100

NO. 0

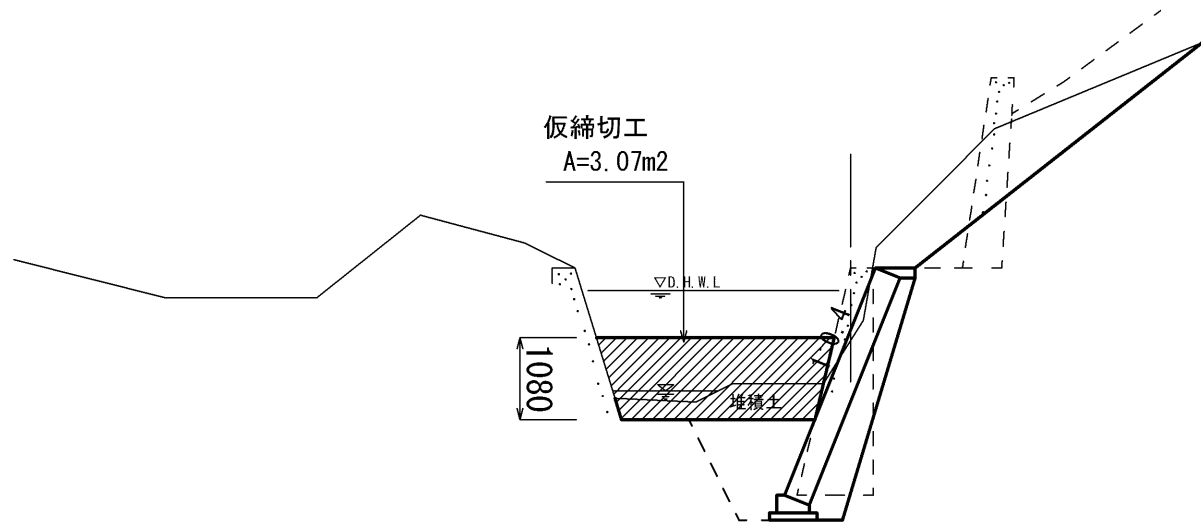
GH= 93.76
FH=



DL=90.00

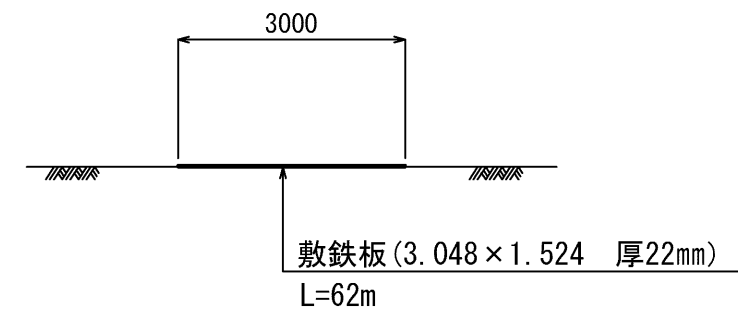
+44.0

GH= 94.68
FH=



DL=90.00

工所用道路工法図



工事名	平成29年度 H29国災 第693号 準用河川分城谷川（その1）右岸河川災害復旧工事		
図面名	仮設工法図		
年月日			
尺度	1:100	図面番号	8
会社名	※図面サイズ A3		
事業者名	伊賀市建設部建設1課		