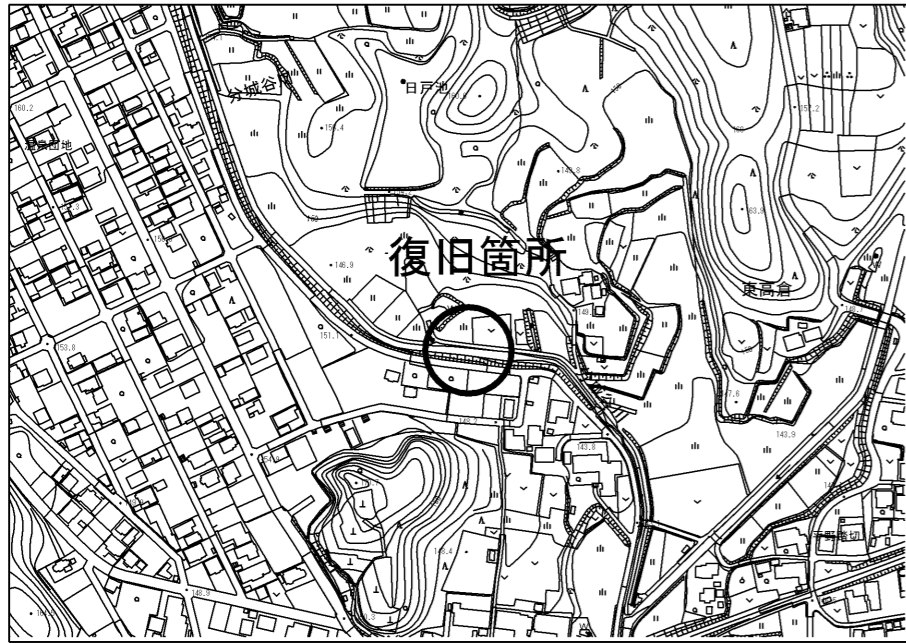
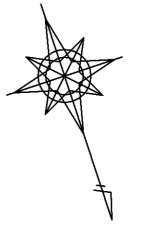
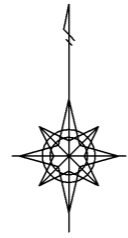


位置図 S=1:5000

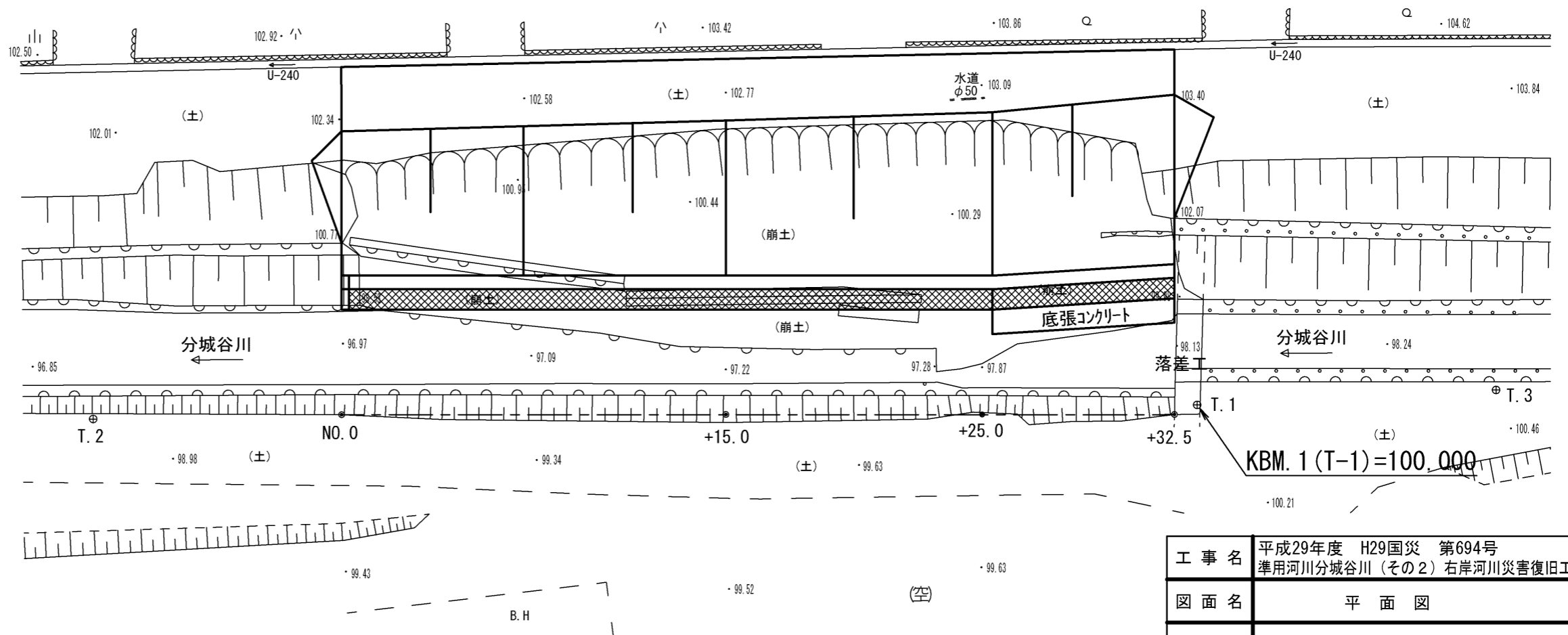


平面図 S=1:200



復旧延長 L=32.5m

コンクリートブロック積 A=98m²、基礎工 L=32m、天端工 L=32m
小口止工 N=1基 人工張芝工 A=240m²

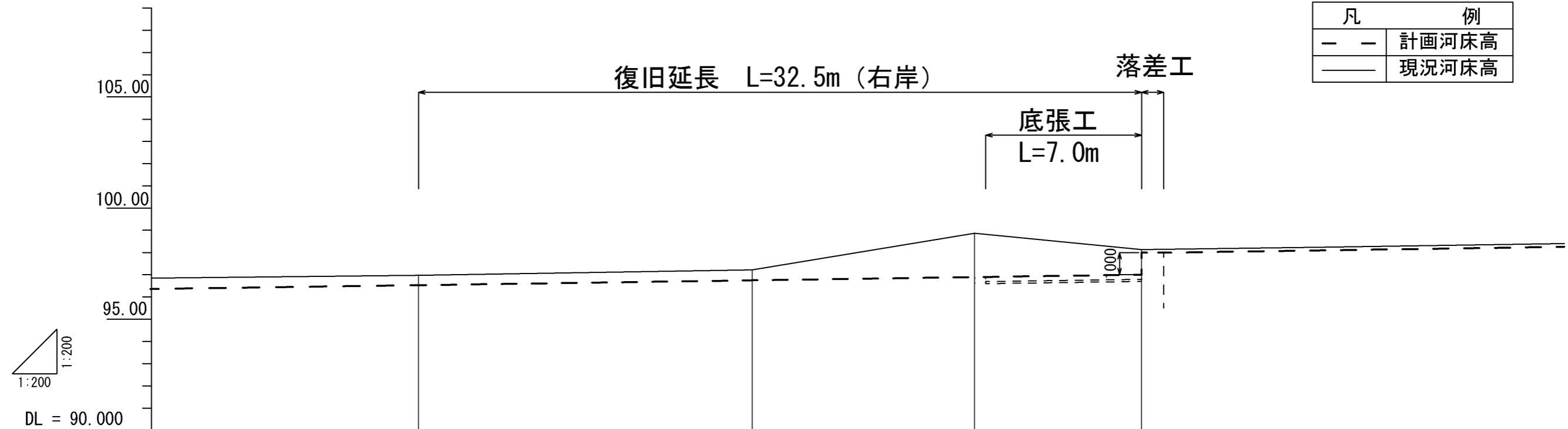


工事名	平成29年度 H29国災 第694号 準用河川分城谷川（その2）右岸河川災害復旧工事		
図面名	平面図		
年月日			
尺度	1:200	図面番号	1
会社名	※図面サイズ A3		
事業者名	伊賀市建設部建設1課		

縦断面図 S=1:200

準用河川分城谷川（その2）

凡	例
- -	計画河床高
—	現況河床高

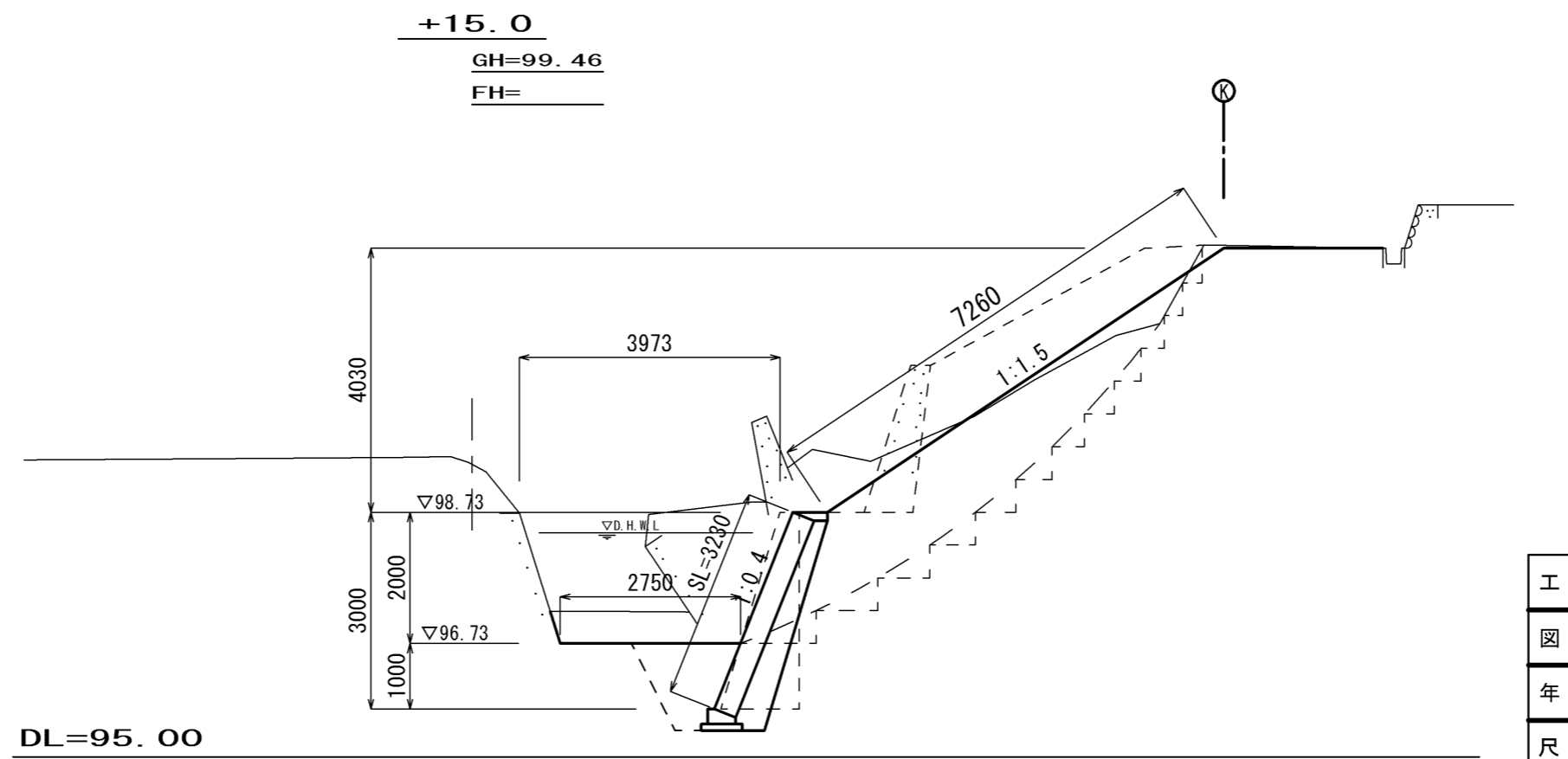
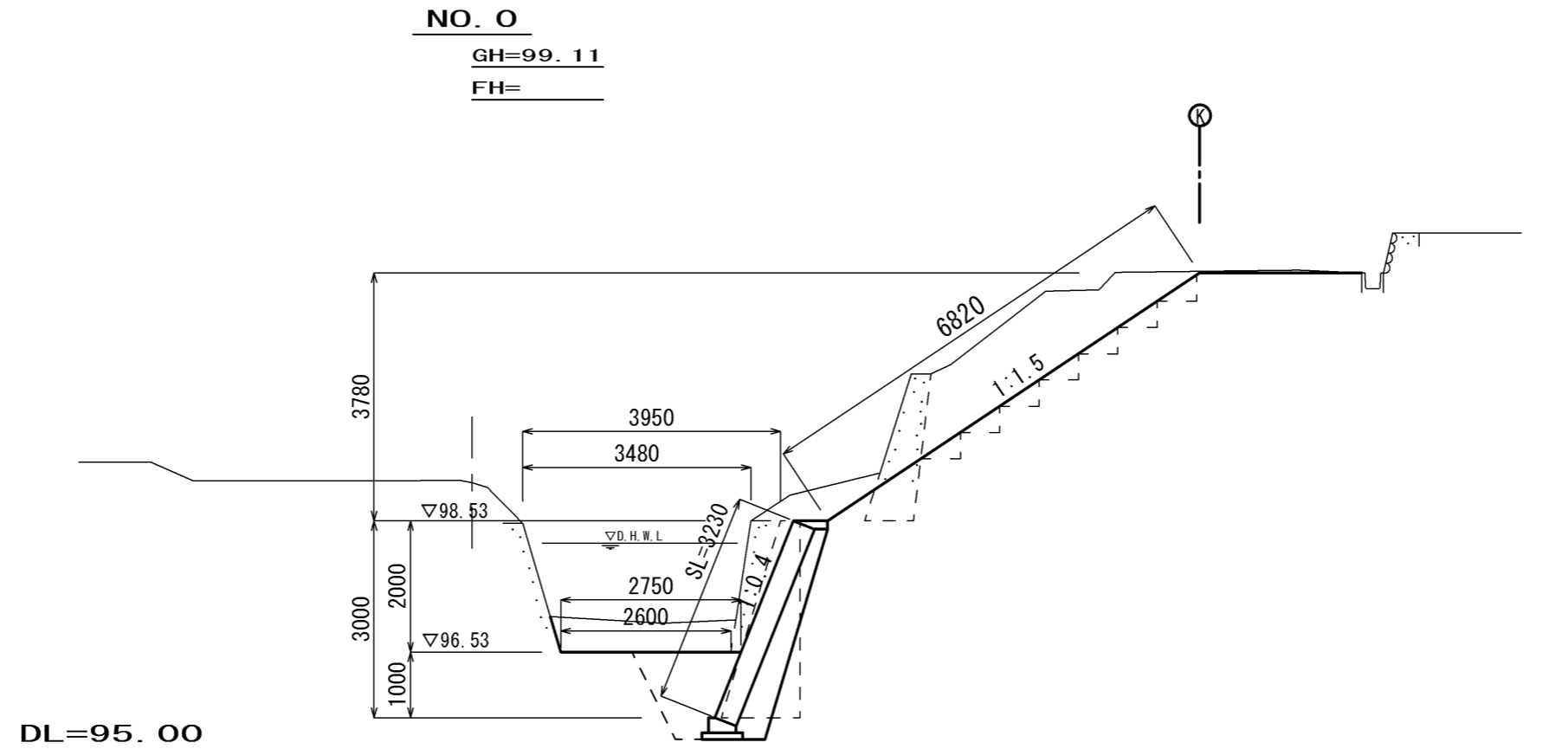


河床勾配	1/75.58			
計画河床高	96.53	96.73	96.86	96.96 (97.96)
現況河床高	96.97	97.22	98.87	98.13
追加距離	0.000	15.000	25.000	32.500
単距離	0.000	15.000	10.000	7.500
測点	NO.0	+15.0	+25.0	+32.5 (終点)

工事名	平成29年度 H29国災 第694号 準用河川分城谷川（その2）右岸河川災害復旧工事		
図面名	縦断面図		
年月日			
尺度	1:200	図面番号	2
会社名	※図面サイズ A3		
事業者名	伊賀市建設部建設1課		

横断面図 S=1:100

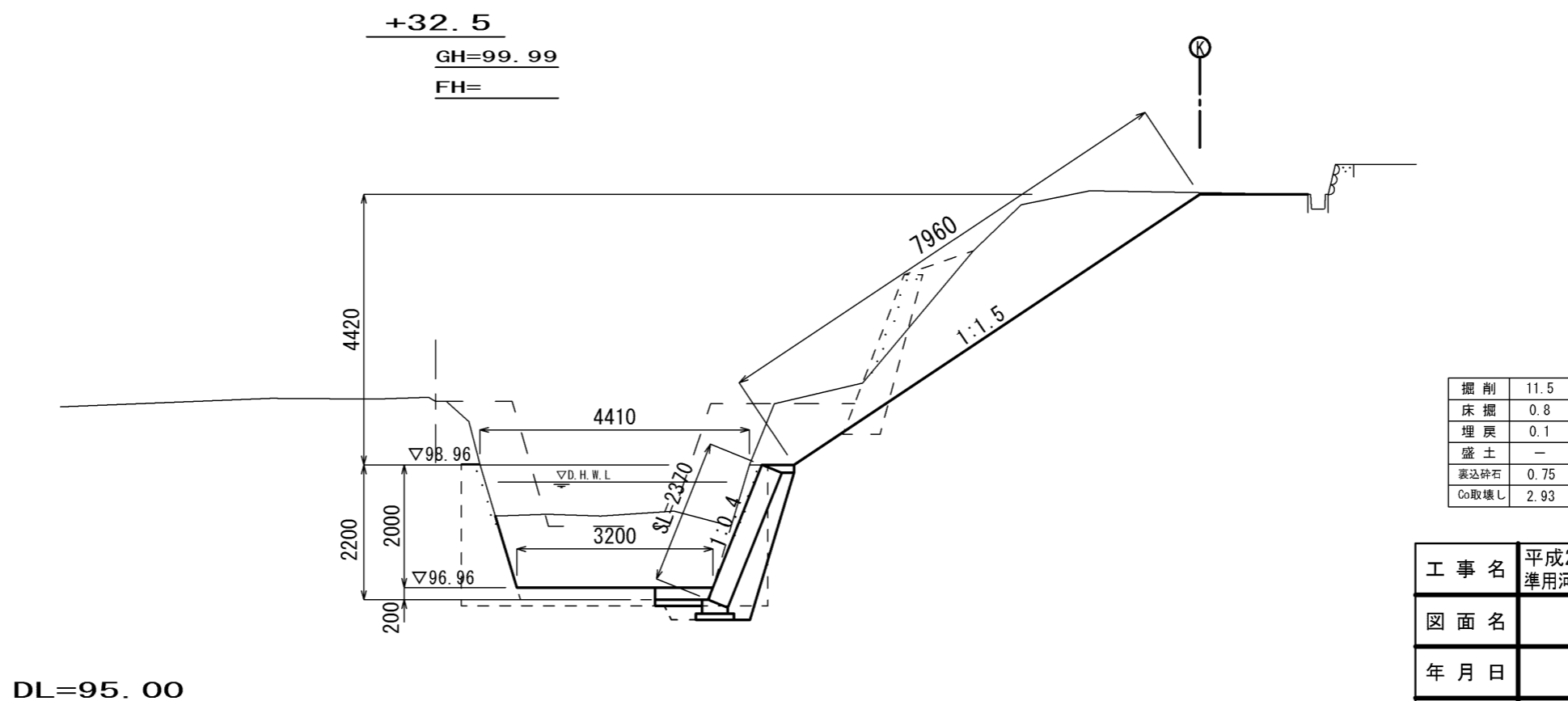
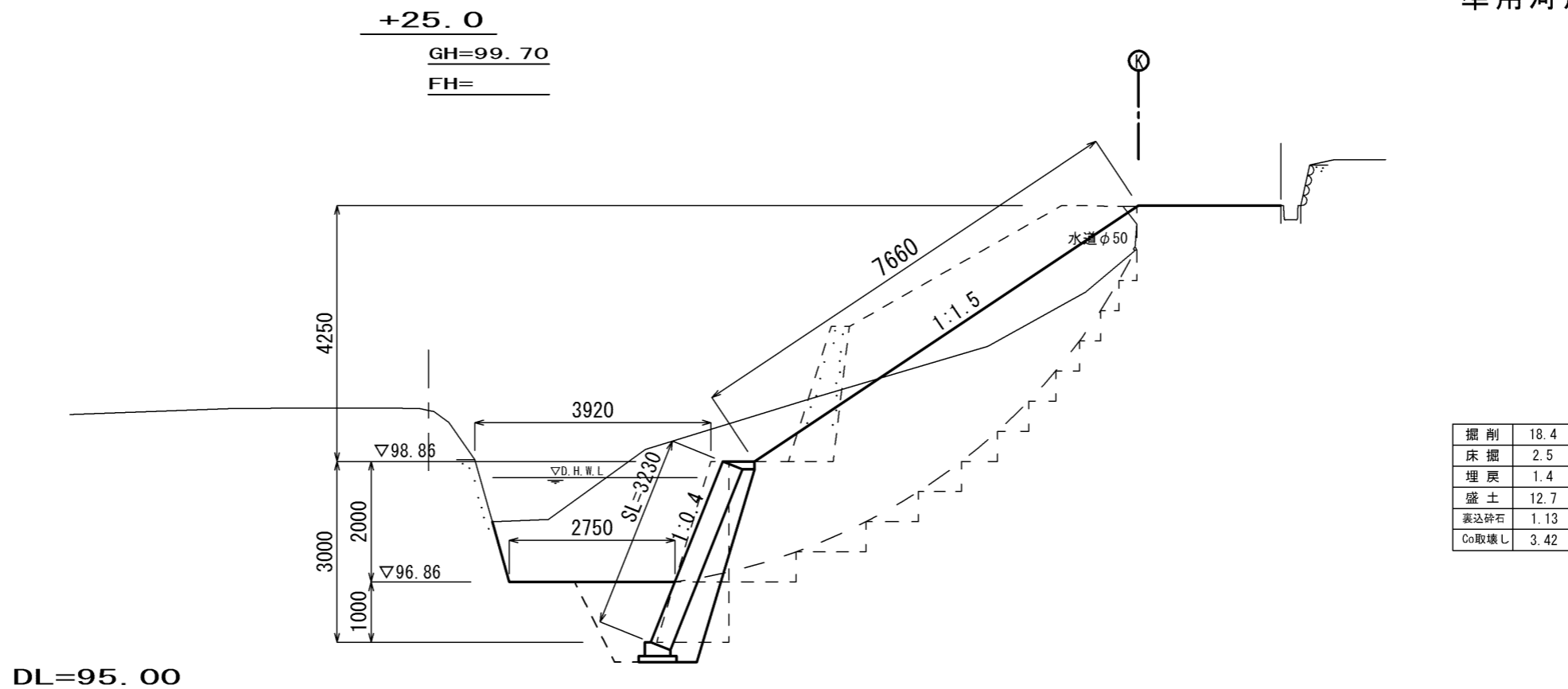
準用河川分城谷川（その2）



工事名	平成29年度 H29国災 第694号 準用河川分城谷川（その2）右岸河川災害復旧工事		
図面名	横断面図		
年月日			
尺度	1:100	図面番号	3
会社名	※図面サイズ A3		
事業者名	伊賀市建設部建設1課		

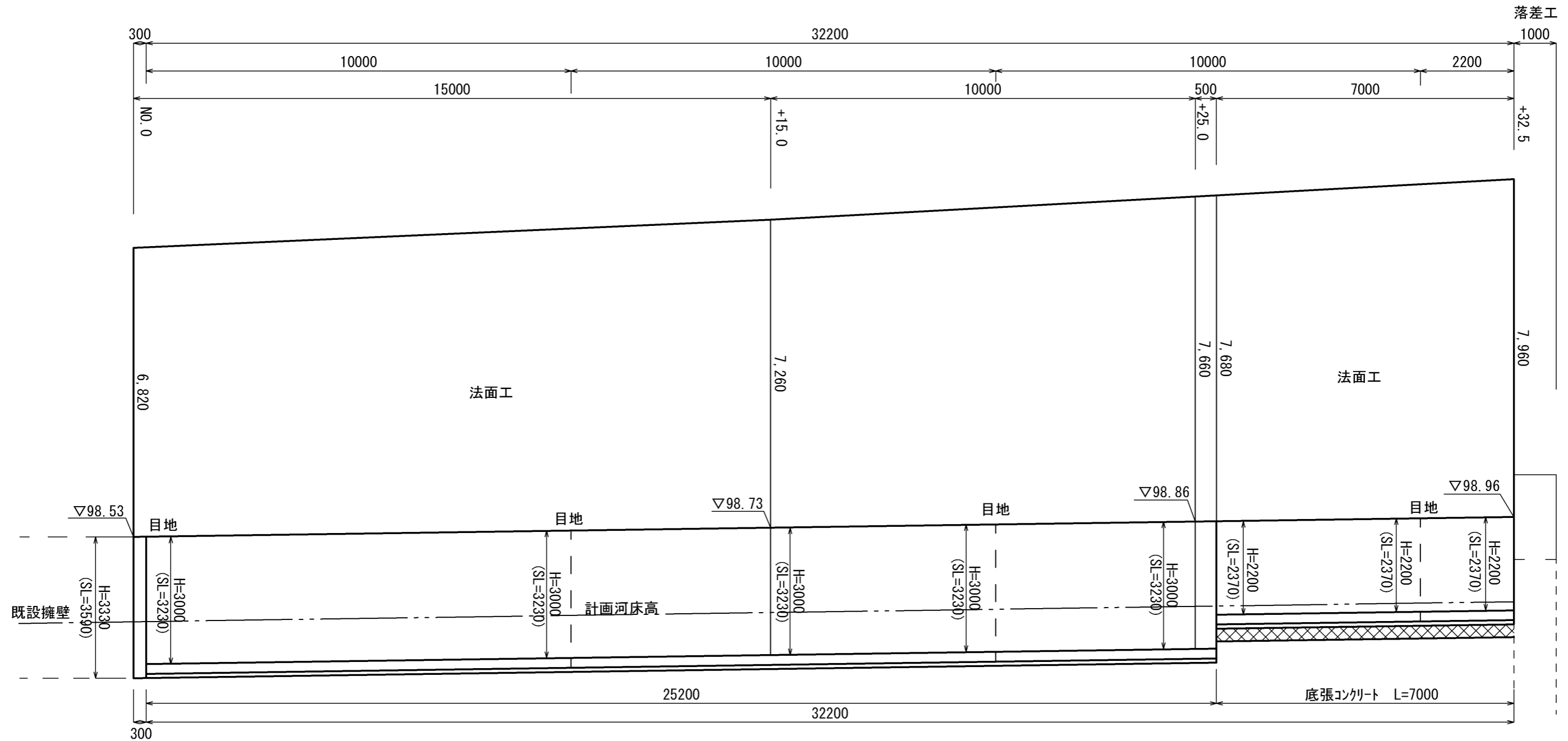
横断面図 S=1:100

準用河川分城谷川（その2）



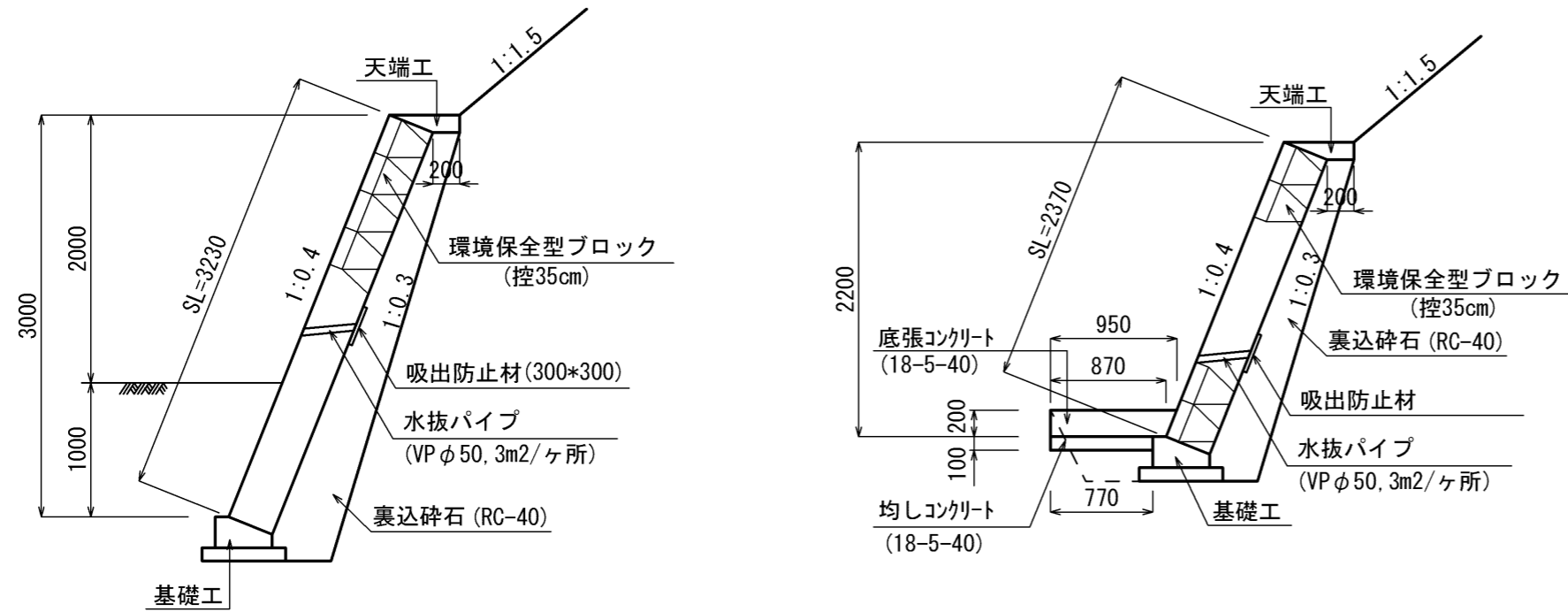
工事名	平成29年度 H29国災 第694号 準用河川分城谷川（その2）右岸河川災害復旧工事		
図面名	横断面図		
年月日			
尺度	1:100	図面番号	4
会社名	※図面サイズ A3		
事業者名	伊賀市建設部建設1課		

ブロック積工（右岸）正面図 S=1:100

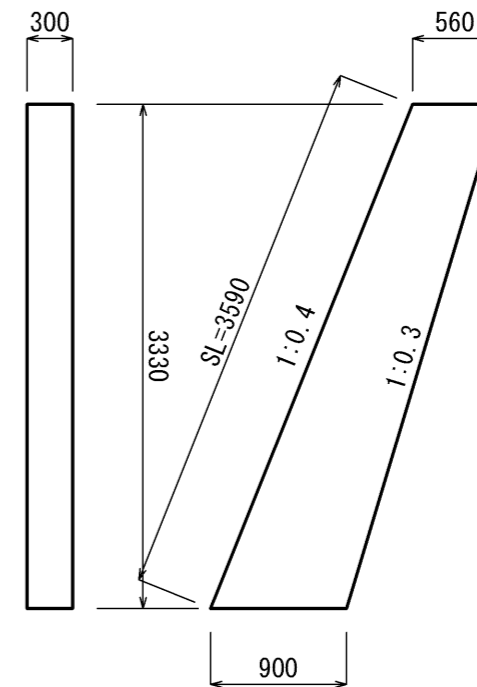


工事名	平成29年度 H29国災 第694号 準用河川分城谷川（その2）右岸河川災害復旧工事		
図面名	正面図		
年月日			
尺度	1:100	図面番号	5
会社名	※図面サイズ A3		
事業者名	伊賀市建設部建設1課		

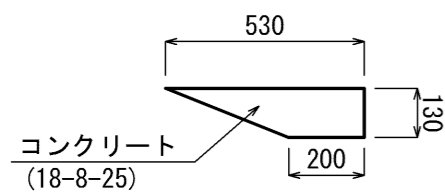
標準断面図 S=1:50



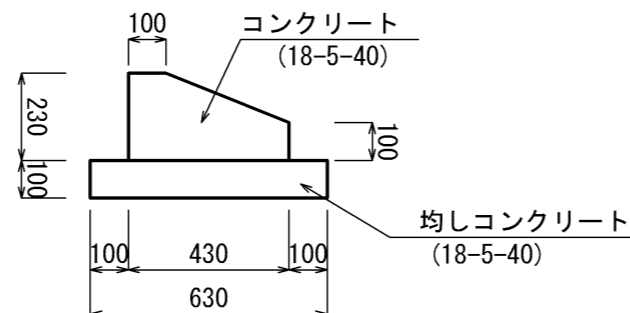
小口止工標準断面図 S=1:50



天端工断面図 S=1:20

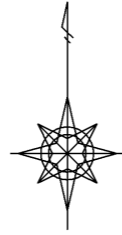


基礎工断面図 S=1:20



工事名	平成29年度 H29国災 第694号 準用河川分城谷川（その2）右岸河川災害復旧工事		
図面名	各種工法図		
年月日			
尺度	図示	図面番号	6
会社名	※図面サイズ A3		
事業者名	伊賀市建設部建設1課		

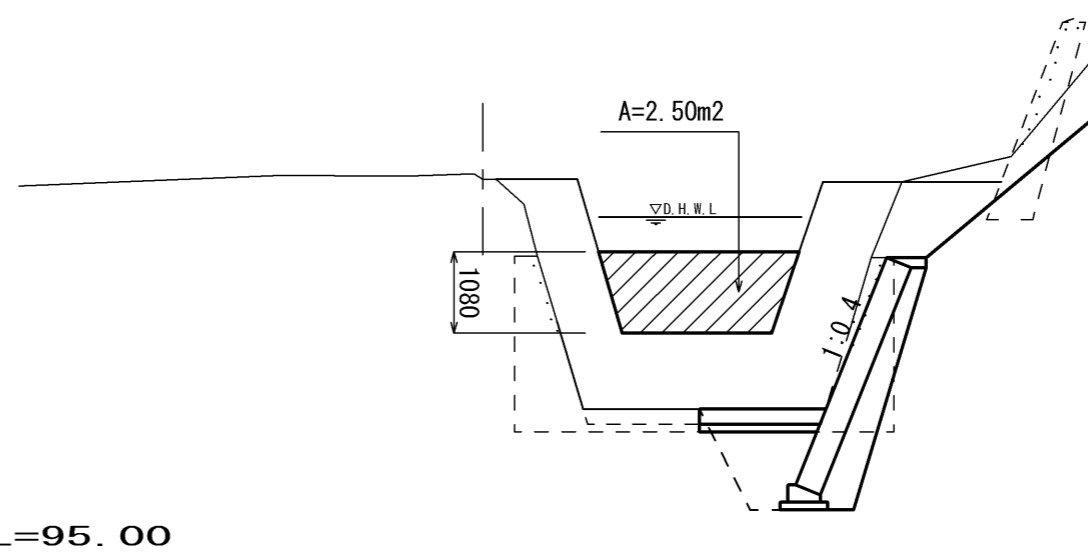
仮設平面図 S=1:1000



仮締切工 S=1:100

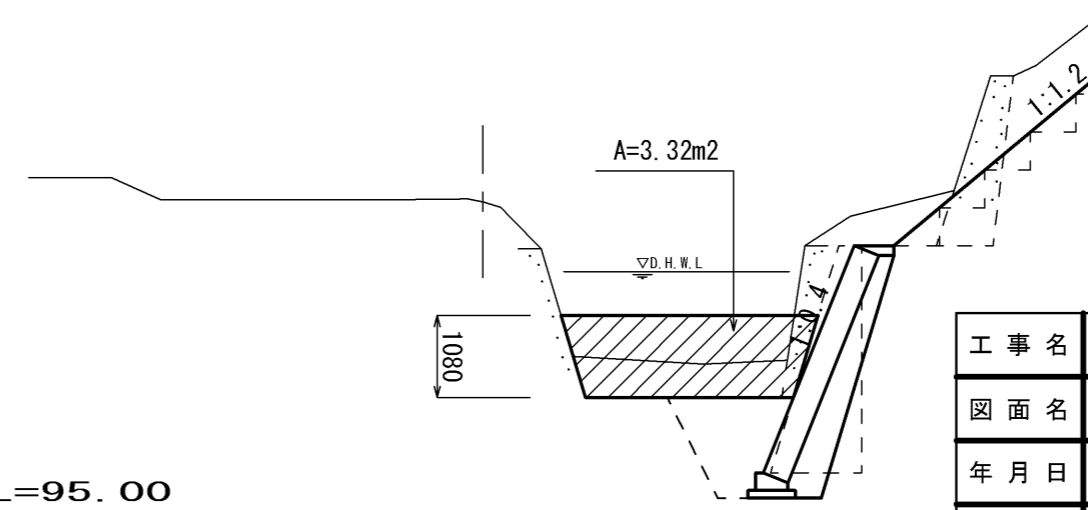
+32.5
GH=99.99
FH=

DL=95.00



NO. 0
GH=99.11
FH=

DL=95.00



工事名	平成29年度 H29国災 第694号 準用河川分城谷川（その2）右岸河川災害復旧工事		
図面名	仮設工法図		
年月日			
尺度	図示	図面番号	7
会社名	※図面サイズ A3		
事業者名	伊賀市建設部建設1課		