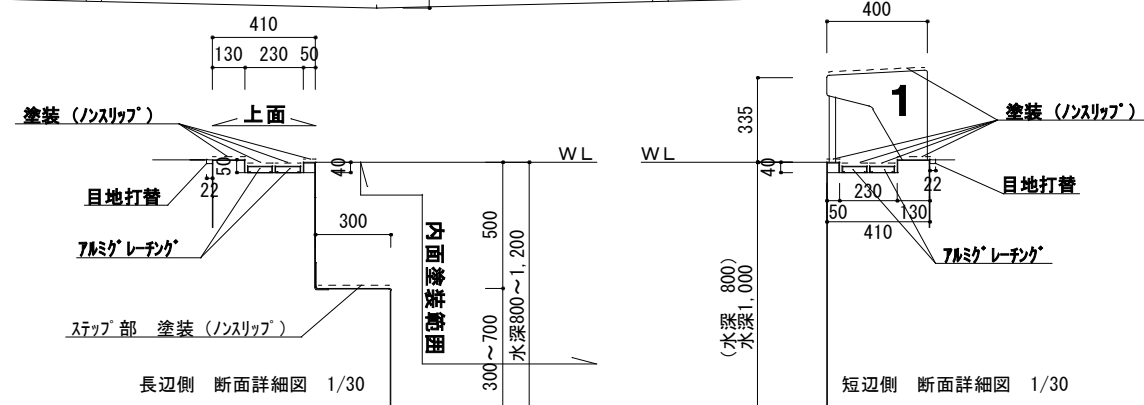
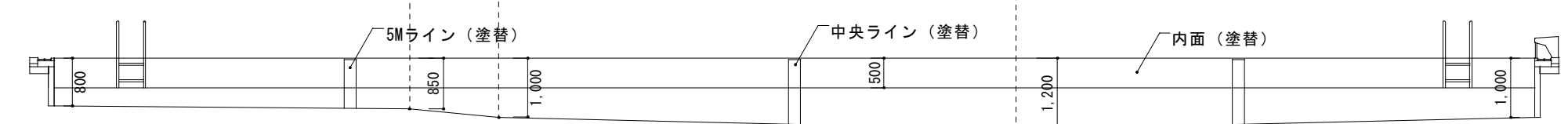
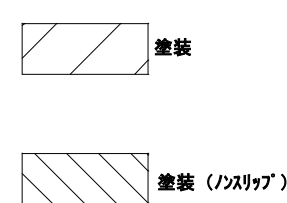
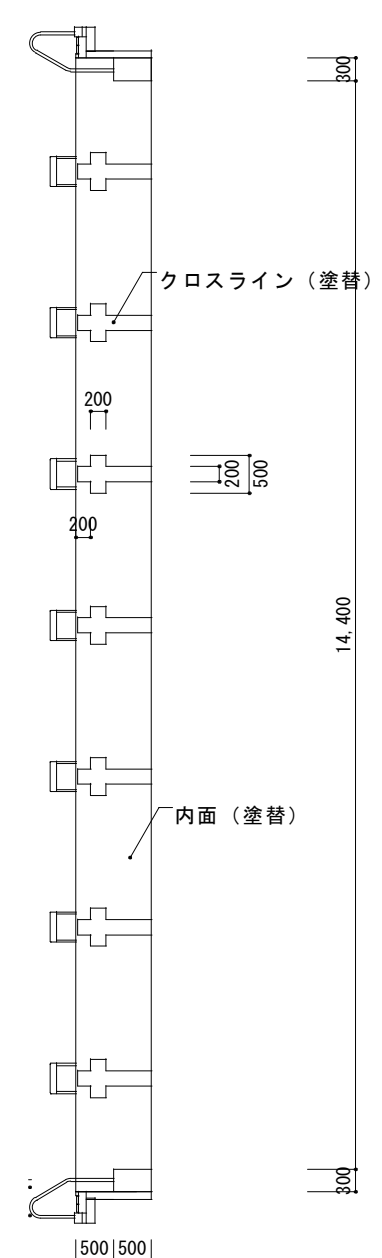
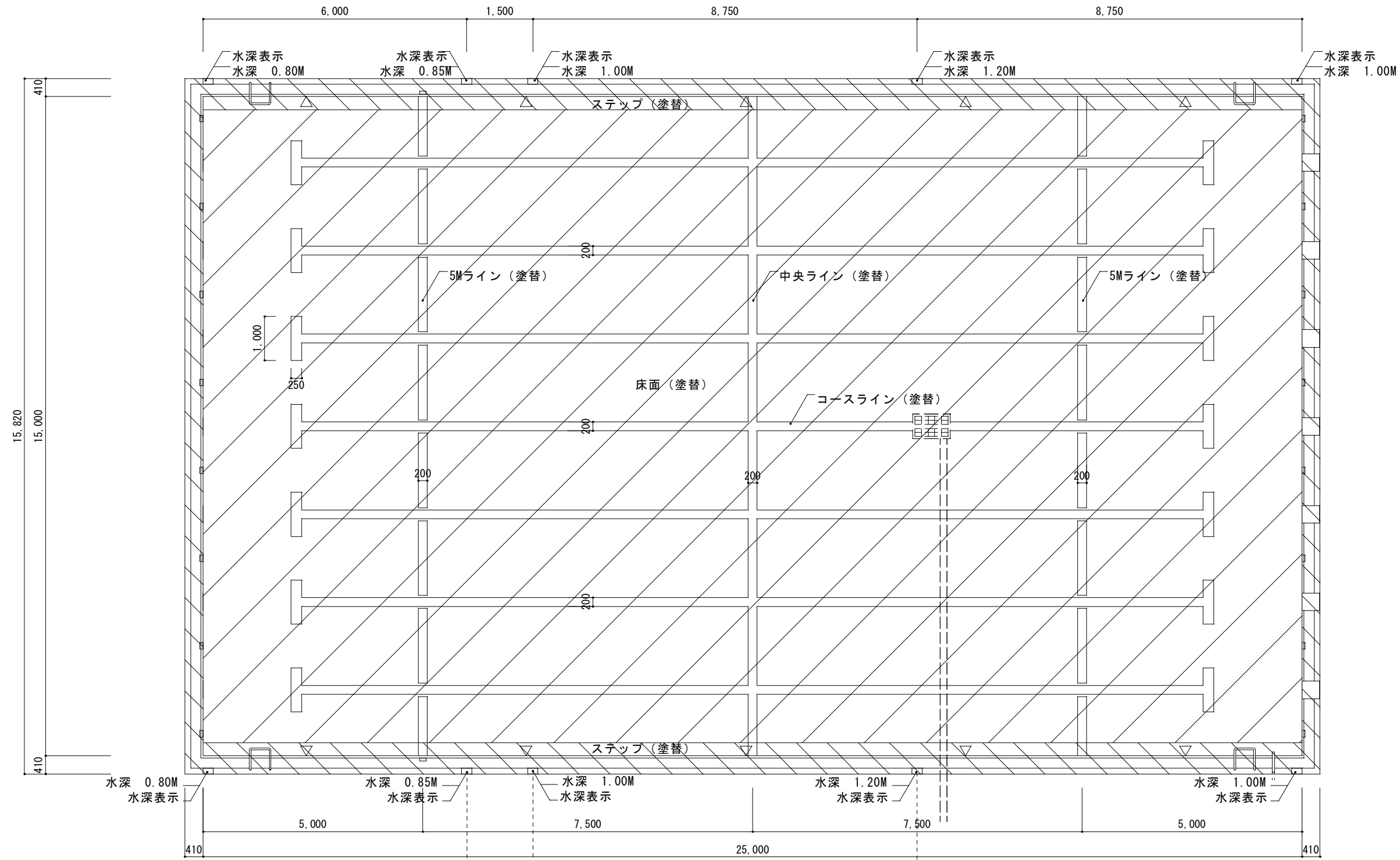


特記事項

1. 工事開始前に、学校・監督員と仮設計画について協議をすること。
2. 工事車両は、事前に台数・駐車位置・出入位置について、学校・監督員と打合せを行うこと。
3. 工事開始前に、学校・監督員と協議を行い施設の運営や行事に関しては協力すること。
4. 工事中は塗膜等が流出しないよう対策を講じること。
5. 工事完了時に保証書を提出すること。
6. 工事用水は有償にて利用可能であるが、使用前には学校・監督員と協議をすること。

工事名	柘植小学校プール塗装改修工事	
図面名	配置図	
縮尺	S=1:200	図面No.
作成者		
資格名・登録番号及び氏名	級建築士 第 号	
氏名	伊賀市 建設部建築住宅課	



工事名 柘植小学校プール塗装改修工事	
図面名 平面図、断面詳細図	
縮尺 S=1/100、1/30	図面No.
作成者	
資格名・登録番号及び氏名 級建築士 第 号	伊賀市 建設部建築住宅課
氏名	