

工 事 設 計 書

施 行 年 度	平成30年度		契 約 番 号		伊賀市	
			2018000366			
工 事 名	旧古山小学校 法面災害復旧工事				設 計 番 号	
					30-39-0009-3-003	
施 工 場 所	伊賀市 蔵縄手 地 内				設 計・積算年月日	
					平 成 年 月 日	
工 種	工 事				積算者	検算者
設 計 金 額	円 内消費税相当額 円					
工 期	平成30年12月21日まで	延	長	m	幅	員
						m
工 事 の 大 要					起 工 理 由	
<p>法面災害復旧工</p> <p>掘削工 V=3,100m³</p> <p>法面工 A=1,230m²</p> <p>排水工 N=1式</p> <p>かご工 A=141m²</p> <p>付帯工 N=1式</p> <p>撤去工 N=1式</p> <p>仮設工 N=1式</p>					別紙のとおり	

設計内訳表

費目	工種	種別	細別	単位	数量	単価	金額	摘要
本工事費								
災害復旧工				式				
					1.000			
災害復旧工				式				
					1.000			
	土工			式				第 0001 号 明細表
					1.000			
	法面工			式				第 0002 号 明細表
					1.000			
	擁壁工			式				第 0003 号 明細表
					1.000			
	排水工			式				第 0004 号 明細表
					1.000			
	附帯工			式				第 0005 号 明細表
					1.000			
	構造物撤去工			式				第 0006 号 明細表
					1.000			

設 計 内 訳 表

費目	工種	種別	細別	単 位	数 量	単 価	金 額	摘 要
	仮設工			式				第 0007 号 明細表
					1.000			
直接工事費計				式				
					1.000			
間接工事費								
共通仮設費								
	運搬費			式				第 9001 号 明細表
					1.000			
	準備費			式				第 9002 号 明細表
					1.000			
	安全費			式				第 9003 号 明細表
					1.000			
	技術管理費			式				第 9004 号 明細表
					1.000			
	共通仮設費 (率計上額)			式				
					1.000			

設 計 内 訳 表

費目	工種	種別	細別	単 位	数 量	単 価	金 額	摘 要
共通仮設費計				式				
					1.000			
純工事費				式				
					1.000			
現場管理費				式				
					1.000			
工事原価				式				
					1.000			
一般管理費等				式				
					1.000			
工事価格				式				
					1.000			
消費税及び地方消費税相当額				式				
					1.000			
本工事費計				式				
					1.000			

第 0001 号 明細表 土工					1 式 (上段 : 前 回 下段 : 今 回)	
名 称	規 格	単 位	数 量	単 価	金 額	摘 要
掘削(施工パッケージ)		m3				CB210100(0001)
土砂 オープンカット 押土無し			1,900.000			
掘削(施工パッケージ)		m3				CB210100(0002)
土砂 片切掘削			1,200.000			
床掘り(施工パッケージ)		m3				CB210030(0003)
土砂			110.000			
埋戻し(施工パッケージ)		m3				CB210410(0004)
土砂			160.000			
路体(築堤)盛土(施工パッケージ)		m3				CB210510(0005)
			20.000			
土砂等運搬(施工パッケージ)		m3				第0001号施工単価表
土砂(岩塊・玉石混り土含む) 8 km			3,030.000			
整地(施工パッケージ)		m3				CB210610(0007)
残土受入れ地での処理			3,030.000			
合 計						

第 0002 号 明細表 法面工					1 式 (上段 : 前 回 下段 : 今 回)	
名 称	規 格	単 位	数 量	単 価	金 額	摘 要
法面整形(施工パッケージ)	盛土部 法面締固め無し ㄱ質土、砂及び砂質土、粘性土	m2				CB220010(0008)
			1,230.000			
人工張芝(施工パッケージ)		m2				CB220910(0009)
			1,230.000			
合 計						

第 0003 号 明細表 擁壁工					1 式 (上段 : 前 回 下段 : 今 回)	
名 称	規 格	単 位	数 量	単 価	金 額	摘 要
大型かご工 組立設置 (最上段)		m2				第0001号単価表
			73.000			
大型かご工 組立設置 (中下段)		m2				第0004号単価表
			68.000			
大型ハイパーマット 側面網		枚				
			75.000			
大型ハイパーマット 側面網		枚				
			24.000			

第 0003 号 明細表 擁壁工					1 式
					(上段 : 前 回 下段 : 今 回)
名 称 規 格	単 位	数 量	単 価	金 額	摘 要
吸出し防止材設置(施工パッケージ) 全面 引張強度9.8kN/m以上	m2				CB224720(0010)
		350.000			
割り栗石 150~200mm	m3				
		201.000			
基面整正(施工パッケージ)	m2				CB210080(0011)
		110.000			
合 計					

第 0004 号 明細表 排水工					1 式
					(上段 : 前 回 下段 : 今 回)
名 称 規 格	単 位	数 量	単 価	金 額	摘 要
PU1-150工	m				第0006号単価表
		62.000			
PU1-240工	m				第0007号単価表
		86.000			
BF300工 小段排水	m				第0008号単価表
		73.000			

第 0004 号 明細表 排水工					1 式	
					(上段 : 前 回 下段 : 今 回)	
名 称	規 格	単 位	数 量	単 価	金 額	摘 要
BF300縦排水工		m				第0009号単価表
			20.000			
暗渠排水管(施工ハッケーシ) 据付 直管 200~400mm		m				CB222770(0014)
			2.000			
会所柵450工		箇所				第0010号単価表
			1.000			
会所柵600工		箇所				第0011号単価表
			4.000			
合 計						

第 0005 号 明細表 附帯工					1 式	
					(上段 : 前 回 下段 : 今 回)	
名 称	規 格	単 位	数 量	単 価	金 額	摘 要
モルタル金ゴテ仕上げ 壁		m2				第0009号施工単価表
			7.000			
既存防球ネット 撤去・復旧工		式				第0012号単価表
			1.000			

第 0005 号 明細表 附帯工					1 式 (上段 : 前 回 下段 : 今 回)
名 称 規 格	単 位	数 量	単 価	金 額	摘 要
コンクリート(施工パッケージ) 無筋・鉄筋構造物 18-8-25(20) 高炉 W/C=60%以下 小型車割増無し	m3	10.000			第0010号施工単価表
型枠(施工パッケージ) 一般型枠	m2	2.000			第0007号施工単価表
基面整正(施工パッケージ)	m2	101.000			CB210080(0011)
土のう工 62×48 c m	袋	240.000			第0013号単価表
人工張芝(施工パッケージ)	m2	9.000			CB220910(0009)
合 計					

第 0006 号 明細表 構造物撤去工					1 式
					(上段 : 前 回 下段 : 今 回)
名 称 規 格	単 位	数 量	単 価	金 額	摘 要
構造物とりこわし工 (市場単価) 鉄筋構造物 低騒音・低振動対策しない	m3				第0011号施工単価表
		5.000			
殻運搬(施工パッケージ) コンクリート(無筋・鉄筋)構造物とりこわし	m3				CB227010(0019)
		5.000			
建設廃棄物受入れ料金 鉄筋コン塊	m3				第0012号施工単価表
		5.000			
構造物とりこわし工 (市場単価) 無筋構造物 低騒音・低振動対策しない	m3				第0013号施工単価表
		65.000			
殻運搬(施工パッケージ) コンクリート(無筋・鉄筋)構造物とりこわし	m3				CB227010(0019)
		65.000			
建設廃棄物受入れ料金 無筋コン塊	m3				第0014号施工単価表
		65.000			
構造物とりこわし工 (市場単価) 無筋構造物 低騒音・低振動対策しない	m3				第0013号施工単価表
		178.000			
殻運搬(施工パッケージ) コンクリート(無筋・鉄筋)構造物とりこわし	m3				CB227010(0019)
		178.000			

第 0006 号 明細表 構造物撤去工

1 式
(上段 : 前 回 下段 : 今 回)

名 称 規 格	単 位	数 量	単 価	金 額	摘 要
建設廃棄物受入れ料金 無筋C o n 塊	m3	178.000			第0014号施工単価表
軽量 (プラスチック) 法枠撤去	m2	908.000			第0014号単価表
廃プラスチック処分費	m3	34.000			
廃プラスチック 10 t コンテナ運搬費	車	5.000			
アスファルト舗装版破碎・積込み(施工パッケージ)	m3	70.000			CB224920(0020)
アスファルト塊運搬(施工パッケージ)	m3	4.000			CB224990(0021)
建設廃棄物受入れ料金 A s 塊	m3	4.000			第0015号施工単価表
合 計					

第 0007 号 明細表 仮設工

1 式
(上段 : 前 回 下段 : 今 回)

名 称 規 格	単 位	数 量	単 価	金 額	摘 要
敷鉄板設置・撤去工 敷鉄板（リース） 敷設～賃料～撤去	m2	255.000			第0016号施工単価表
下層路盤（歩道部）（施工パッケージ） 125mmを超え175mm以下 再生クラッシャーラン RC-40	m2	70.000			CB410031(0022)
表層（車道・路肩部）（施工パッケージ） 1層当り平均仕上り厚 50 mm 再生密粒度アスファルト混合物（13）	m2	70.000			第0017号施工単価表
舗装版切断（施工パッケージ） アスファルト舗装版 15cm以下	m	37.000			CB430510(0024)
産業廃棄物受入れ料金（汚でい）	t	1.000			
殻運搬（施工パッケージ） コンクリート（無筋・鉄筋）構造物とりこわし	m3	1.000			CB227010(0025)
床掘り（施工パッケージ） 土砂	m3	20.000			CB210030(0003)
埋戻し（施工パッケージ） 土砂	m3	20.000			CB210410(0004)

第 0007 号 明細表 仮設工					1 式 (上段 : 前 回 下段 : 今 回)	
名 称	規 格	単 位	数 量	単 価	金 額	摘 要
埋戻し(施工パッケージ)		m3				CB210410(0004)
土砂			3.000			
床掘り(施工パッケージ)		m3				CB210030(0003)
土砂			3.000			
ブルーシート (ポリエチレン製)		枚				
3.6*5.4 3000#			1.000			
不陸整正(施工パッケージ)		m2				CB410010(0026)
無し			850.000			
合 計						

第 9001 号 明細表 運搬費					1 式 (上段 : 前 回 下段 : 今 回)	
名 称	規 格	単 位	数 量	単 価	金 額	摘 要
仮設材等運搬費 (往復)		式				第0018号施工単価表
			1.000			
仮設材等積込み取卸し		式				第0019号施工単価表
積込み取卸し重量= 43.9 t			1.000			

第 9001 号 明細表 運搬費						1 式
						(上段 : 前 回 下段 : 今 回)
名 称	規 格	単 位	数 量	単 価	金 額	摘 要
合 計						

第 9002 号 明細表 準備費						1 式
						(上段 : 前 回 下段 : 今 回)
名 称	規 格	単 位	数 量	単 価	金 額	摘 要
支障木の伐採 幹回り20cm未満		本				第0015号単価表
			5.000			
支障木の伐採 幹回30以上60cm未満		本				第0017号単価表
			1.000			
伐採材処分費 (伐採木・枝葉)		t				
			10.000			
伐採材処分費 (根)		t				
			5.000			
土砂等運搬(施工パッケージ) 土砂(岩塊・玉石混り土含む)		m3				第0020号施工単価表
			10.000			
合 計						

第 9003 号 明細表 安全費						1 式
						(上段 : 前 回 下段 : 今 回)
名 称	規 格	単 位	数 量	単 価	金 額	摘 要
交通誘導警備員 B		人				
合 計						

第 9004 号 明細表 技術管理費						1 式
						(上段 : 前 回 下段 : 今 回)
名 称	規 格	単 位	数 量	単 価	金 額	摘 要
土粒子の密度試験		試料				
1試料 3個			3.000			
土の含水比試験		試料				
1試料 3個			3.000			
土の粒度試験		試料				
沈降分析			3.000			
土の液性限界試験		試料				
1試料 4～6点			3.000			
土の塑性限界試験		試料				
1試料 3個			3.000			

第 9004 号 明細表 技術管理費

1 式
(上段 : 前 回 下段 : 今 回)

名 称	規 格	単 位	数 量	単 価	金 額	摘 要
土の湿潤密度試験		試料				
A法 (ノギス式)	1試料3個		3.000			
三軸圧縮試験		試料				
圧密排水試験 (CD試験)	1試料 3 供試体		3.000			
合 計						

土砂等運搬(施工パッケージ)
土砂(岩塊・玉石混り土含む) 8 km

第 0001 号 施工単価表
1.000 m3 当り

名 称	単 位	数 量	単 価	金 額	摘 要
土砂等運搬(施工パッケージ) 土砂(岩塊・玉石混り土含む)	m3	1.000			CB210110(0006)
合計	m3	1.000			
単位当り	m3	1.000	当り		

U型側溝設置工 I (標準単価)
U字溝 150 通常製品 施工箇所補正無

第 0002 号 施工単価表
10.000 m 当り

名 称	単 位	数 量	単 価	金 額	摘 要
排水構造物工[U型側溝] 時間的制約 無、L=600mm 60kg/個、機・労 昼間	m	10.000			
鉄筋コンクリートU型排水溝 150	本	16.500			
再生クラッシャーラン RC-40	m3	0.430			

U型側溝設置工 I (標準単価) U字溝 150 通常製品 施工箇所補正無		第 0002 号 施工単価表 10.000 m 当り			
名 称	単 位	数 量	単 価	金 額	摘 要
合計	m	10.000			
単位当り	m	1.000	当り		

U型側溝設置工 I (標準単価) U字溝 240 通常製品 法面小段面		第 0003 号 施工単価表 10.000 m 当り			
名 称	単 位	数 量	単 価	金 額	摘 要
排水構造物工[U型側溝] 時間的制約 無、L=600mm 60kg/個、機・労 昼間	m	10.000			
鉄筋コンクリートU型排水溝 240	本	16.500			
再生クラッシャーラン RC-40	m3	0.530			
合計	m	10.000			

U型側溝設置工 I (標準単価) U字溝 240 通常製品 法面小段面		第 0003 号 施工単価表 10.000 m 当り			
名 称	単 位	数 量	単 価	金 額	摘 要
単位当り	m	1.000	当り		

U型側溝設置工 I (標準単価) ソケット付ベンチフリューム300 通常製品 法面小段面 設置		第 0004 号 施工単価表 10.000 m 当り			
名 称	単 位	数 量	単 価	金 額	摘 要
排水構造物工[U型側溝] 時間的制約 無、L=2000mm 1000kg/個以下、機・労 昼間	m	10.000			
鉄筋コンクリートBF 300 ソケット付 三重県型	本	5.000			
合計	m	10.000			
単位当り	m	1.000	当り		

U型側溝設置工 I (標準単価)
ソケット付ベンチフリューム300 通常製品 法面縦排水 設置

第 0005 号 施工単価表
10.000 m 当り

名 称	単 位	数 量	単 価	金 額	摘 要
排水構造物工[U型側溝]					
時間的制約 無、L=2000mm 1000kg/個以下、機・労 昼間	m	10.000			
鉄筋コンクリートBF 300 ソケット付 三重県型	本	5.000			
合計	m	10.000			
単位当り	m	1.000	当り		

コンクリート(施工パッケージ)
小型構造物 18-8-25(20) 高炉 W/C=60%以下 小型車割増有り

第 0006 号 施工単価表
10.000 m3 当り

名 称	単 位	数 量	単 価	金 額	摘 要
コンクリート(施工パッケージ)					CB240010(0012)
小型構造物 18-8-25(高炉) W/C=60%以下 小型車 割増有り	m3	10.000			
合計	m3	10.000			

コンクリート(施工パッケージ) 小型構造物 18-8-25(20) 高炉 W/C=60%以下 小型車割増有り					第 0006 号 施工単価表 10.000 m3 当り	
名 称	単 位	数 量	単 価	金 額	摘 要	
単位当り	m3	1.000	当り			

型枠(施工パッケージ) 一般型枠					第 0007 号 施工単価表 100.000 m2 当り	
名 称	単 位	数 量	単 価	金 額	摘 要	
型枠(施工パッケージ) 一般型枠	m2	100.000			CB240210(0013)	
合計	m2	100.000				
単位当り	m2	1.000	当り			

コンクリート(施工パッケージ) 小型構造物 18-8-25(20) 高炉 W/C=60%以下 小型車割増有り					第 0008 号 施工単価表 10.000 m3 当り	
名 称	単 位	数 量	単 価	金 額	摘 要	
コンクリート(施工パッケージ) 小型構造物 18-8-25(高炉) W/C=60%以下 小型車 割増有り	m3	10.000			CB240010(0015)	

コンクリート(施工パッケージ)
 小型構造物 18-8-25(20) 高炉 W/C=60%以下 小型車割増有り

第 0008 号 施工単価表
 10.000 m3 当り

名 称	単 位	数 量	単 価	金 額	摘 要
合計	m3	10.000			
単位当り	m3	1.000	当り		

モルタル金ゴテ仕上げ
 壁

第 0009 号 施工単価表
 1.000 m2 当り

名 称	単 位	数 量	単 価	金 額	摘 要
左官	人				
普通作業員	人				
セメントモルタル 1 : 3	m3	0.020			
諸雑費	式	1.000			

モルタル金ゴテ仕上げ 壁		第 0009 号 施工単価表 1.000 m2 当り				
名 称	単 位	数 量	単 価	金 額	摘 要	
合計	m2	1.000				
単位当り	m2	1.000	当り			

コンクリート(施工パッケージ) 無筋・鉄筋構造物 18-8-25(20) 高炉 W/C=60%以下 小型車割増無し		第 0010 号 施工単価表 10.000 m3 当り				
名 称	単 位	数 量	単 価	金 額	摘 要	
コンクリート(施工パッケージ) 無筋・鉄筋構造物 18-8-25(高炉) W/C=60%以下 小型車割増無し	m3	10.000			CB240010(0018)	
合計	m3	10.000				
単位当り	m3	1.000	当り			

構造物とりこわし工（市場単価）
鉄筋構造物 低騒音・低振動対策しない

第 0011 号 施工単価表
1.000 m3 当り

名 称	単 位	数 量	単 価	金 額	摘 要
構造物とりこわし工 機械施工 鉄筋構造物	m3	1.000			
合計	m3	1.000			
単位当り	m3	1.000	当り		

建設廃棄物受入れ料金
鉄筋C o n塊

第 0012 号 施工単価表
1.000 m3 当り

名 称	単 位	数 量	単 価	金 額	摘 要
建設廃棄物受入れ料金（鉄筋C o n塊）	m3	1.000			
合計	m3	1.000			
単位当り	m3	1.000	当り		

構造物とりこわし工（市場単価）
無筋構造物 低騒音・低振動対策しない

第 0013 号 施工単価表
1.000 m3 当り

名 称	単 位	数 量	単 価	金 額	摘 要
構造物とりこわし工 機械施工 無筋構造物	m3	1.000			
合計	m3	1.000			
単位当り	m3	1.000	当り		

建設廃棄物受入れ料金
無筋C o n塊

第 0014 号 施工単価表
1.000 m3 当り

名 称	単 位	数 量	単 価	金 額	摘 要
建設廃棄物受入れ料金（無筋C o n塊）	m3	1.000			
合計	m3	1.000			
単位当り	m3	1.000	当り		

建設廃棄物受入れ料金 A s 塊		第 0015 号 施工単価表 1.000 m3 当り			
名 称	単 位	数 量	単 価	金 額	摘 要
建設廃棄物受入れ料金 (A s 塊)	m3	1.000			
合計	m3	1.000			
単位当り	m3	1.000	当り		

敷鉄板設置・撤去工 敷鉄板 (リース) 敷設～賃料～撤去		第 0016 号 施工単価表 1,000.000 m2 当り			
名 称	単 位	数 量	単 価	金 額	摘 要
敷鉄板	m2	180,000.000			
敷鉄板 (整備費)	m2	1,000.000			
特殊作業員	人				

敷鉄板設置・撤去工
敷鉄板（リース）敷設～賃料～撤去

第 0016 号 施工単価表
1,000.000 m2 当り

名 称	単 位	数 量	単 価	金 額	摘 要
普通作業員	人				
バックホウ運転経費（賃料）	日				第0001号運転単価表
合計	m2	1,000.000			
単位当り	m2	1.000	当り		

表層（車道・路肩部）（施工パッケージ）
1層当り平均仕上り厚 50 mm 再生密粒度アスファルト混合物（13）

第 0017 号 施工単価表
1.000 m2 当り

名 称	単 位	数 量	単 価	金 額	摘 要
表層（車道・路肩部）（施工パッケージ） 1層当り平均仕上り厚 50 mm 再生密粒度アス ン(13) プライムコート PK-3	m2	1.000			CB410260(0023)
合計	m2	1.000			

表層（車道・路肩部）（施工パッケージ）
1層当り平均仕上り厚 50 mm 再生密粒度アスファルト混合物（13）

第 0017 号 施工単価表
1.000 m2 当り

名 称	単 位	数 量	単 価	金 額	摘 要
単位当り	m2	1.000	当り		

仮設材等運搬費（往復）

第 0018 号 施工単価表
1.000 式 当り

名 称	単 位	数 量	単 価	金 額	摘 要
運搬費	式	1.000			
合計	式	1.000			
単位当り	式	1.000	当り		

仮設材等積込み取卸し
積込み取卸し重量= 43.9 t

第 0019 号 施工単価表
1.000 式 当り

名 称	単 位	数 量	単 価	金 額	摘 要
積込みのみ	t	43.900			

仮設材等積込み取卸し
積込み取卸し重量= 43.9 t

第 0019 号 施工単価表
1.000 式 当り

名 称	単 位	数 量	単 価	金 額	摘 要
取卸しのみ	t	43.900			
積込みのみ	t	43.900			
取卸しのみ	t	43.900			
合計	式	1.000			
単位当り	式	1.000	当り		

土砂等運搬(施工パッケージ)
土砂(岩塊・玉石混り土含む)

第 0020 号 施工単価表
1.000 m3 当り

名 称	単 位	数 量	単 価	金 額	摘 要
土砂等運搬(施工パッケージ) 土砂(岩塊・玉石混り土含む)	m3	1.000			CB210110(0027)

土砂等運搬(施工パッケージ)
土砂(岩塊・玉石混り土含む)

第 0020 号 施工単価表
1.000 m3 当り

名 称	単 位	数 量	単 価	金 額	摘 要
合計	m3	1.000			
単位当り	m3	1.000	当り		

SJ0010 大型かご工 組立設置 (最上段)		第 0001 号単価表 10 m2 当り			
名 称	単 位	数 量	単 価	金 額	摘 要
大型ハイパーマット 150型最上段部	m2	10.000			
普通作業員	人				
大型かご工 詰石工 (最上段)	m3	14.300			第0002号単価表
合 計	m2	10.000			
単位当り	m2	1.000	当り		

SJ0020 大型かご工 詰石工 (最上段)		第 0002 号単価表 10 m3 当り			
名 称	単 位	数 量	単 価	金 額	摘 要
普通作業員	人				
バックホウ運転	時間				第0003号単価表
合 計	m3	10.000			
単位当り	m3	1.000	当り		

SJ0030 バックホウ運転		第 0003 号単価表 1 時間 当り			
名 称	単 位	数 量	単 価	金 額	摘 要
特殊運転手	人				
軽油 一般用	リットル				
バックホウ機械損料 排出ガス対策型	時間				
合 計	時間	1.000			
単位当り	時間	1.000	当り		

SJ0040 大型かご工 組立設置 (中下段)		第 0004 号単価表 10 m2 当り			
名 称	単 位	数 量	単 価	金 額	摘 要
大型ハイパーマット 150型中下段部 1:1.0用	m2	10.000			
普通作業員	人				
大型かご工 詰石工 (中下段)	m3	14.300			第0005号単価表
合 計	m2	10.000			
単位当り	m2	1.000	当り		

SJ0050 大型かご工 詰石工 (中下段)		第 0005 号単価表 10 m3 当り			
名 称	単 位	数 量	単 価	金 額	摘 要
普通作業員	人				
バックホウ運転	時間				第0003号単価表
合 計	m3	10.000			
単位当り	m3	1.000	当り		

SJ0060 PU1-150工		第 0006 号単価表 10 m 当り			
名 称	単 位	数 量	単 価	金 額	摘 要
U型側溝設置工 I (標準単価) U字溝 150 通常製品 施工箇所補正無	m	10.000			第0002号施工単価表
基面整正(施工パッケージ)	m2	3.600			CB210080(0011)
合 計	m	10.000			
単位当り	m	1.000	当り		

SJ0070 PU1-240工		第 0007 号単価表 10 m 当り			
名 称	単 位	数 量	単 価	金 額	摘 要
U型側溝設置工 I (標準単価) U字溝 240 通常製品 法面小段面	m	10.000			第0003号施工単価表
基面整正(施工パッケージ)	m2	4.400			CB210080(0011)
合 計	m	10.000			
単位当り	m	1.000	当り		

SJ0080 BF300工 小段排水		第 0008 号単価表 10 m 当り			
名 称	単 位	数 量	単 価	金 額	摘 要
U型側溝設置工 I (標準単価) ソケット付ベンチフリューム300 通常製品 法面小段面 設置	m	10.000			第0004号施工単価表
基面整正(施工パッケージ)	m2	3.000			CB210080(0011)
合 計	m	10.000			
単位当り	m	1.000	当り		

SJ0090 BF300縦排水工		第 0009 号単価表				10 m	当り
名 称	単 位	数 量	単 価	金 額	摘 要		
U型側溝設置工 I (標準単価)					第0005号施工単価表		
ソケット付ベンチフリューム300 通常製品 法面縦排水 設置	m	10.000					
基面整正(施工パッケージ)	m2	3.000			CB210080(0011)		
コンクリート(施工パッケージ)					第0006号施工単価表		
小型構造物 18-8-25(20) 高炉 W/C=60%以下 小型車割増有り	m3	1.000					
型枠(施工パッケージ)					第0007号施工単価表		
一般型枠	m2	4.000					
基面整正(施工パッケージ)	m2	10.000			CB210080(0011)		
合 計	m	10.000					
単位当り	m	1.000	当り				

SJ0100 会所柵450工		第 0010 号単価表 10 箇所 当り			
名 称	単 位	数 量	単 価	金 額	摘 要
会所柵 450×450mm	個	10.000			
コンクリート(施工パッケージ) 小型構造物 18-8-25(20) 高炉 W/C=60%以下 小型車割増有り	m3	0.100			第0008号施工単価表
基礎碎石(施工パッケージ) 7.5cm超12.5cm以下 再生クラッシュラン 40~0 小型 車割増無し	m2	4.490			CB221110(0016)
基面整正(施工パッケージ)	m2	4.500			CB210080(0011)
会所柵用蓋 450用	枚	10.000			
プレキャスト集水柵(施工パッケージ) 据付 基礎碎石無し	基	10.000			CB222800(0017)
合 計	箇所	10.000			
単位当り	箇所	1.000	当り		

SJ0110 会所柵600工		第 0011 号単価表 10 箇所 当り			
名 称	単 位	数 量	単 価	金 額	摘 要
会所柵 600×600mm	個	10.000			
コンクリート(施工パッケージ) 小型構造物 18-8-25(20) 高炉 W/C=60%以下 小型車割増有り	m3	0.100			第0008号施工単価表
基礎碎石(施工パッケージ) 7.5cm超12.5cm以下 再生クラッシュラン 40~0 小型 車割増無し	m2	4.490			CB221110(0016)
基面整正(施工パッケージ)	m2	4.500			CB210080(0011)
会所柵用蓋 600用	枚	10.000			
プレキャスト集水柵(施工パッケージ) 据付 基礎碎石無し	基	10.000			CB222800(0017)
合 計	箇所	10.000			
単位当り	箇所	1.000	当り		

SJ0170 既存防球ネット 撤去・復旧工		第 0012 号単価表 1 式 当り			
名 称	単 位	数 量	単 価	金 額	摘 要
巻付けクリップ 38mm	個	76.000			
丸シンプル	個	20.000			
ターンバックル Φ16 割りシンプル付	個	44.000			
L型金物	個	17.000			
自在バンド 中	個	22.000			
メッセンワイヤー 38mm	m	420.000			
ポリネット 440T44本 #37.5mm	m ²	428.000			
ポリエチレンロープ Φ4mm	m	500.000			

SJ0170 既存防球ネット 撤去・復旧工		第 0012 号単価表 1 式 当り			
名 称	単 位	数 量	単 価	金 額	摘 要
建柱費（再利用品）	本	12.000			
基礎根巻き （上部Φ450×t500）	箇所	12.000			
メッセンワイヤー張り 設置費	m	420.000			
ネット張り 手間	m ²	428.000			
建柱車損料	式	1.000			
高所作業車	式	1.000			
合 計	式	1.000			
単位当り	式	1.000	当り		

SJ0130 土のう工 62×48 c m		第 0013 号単価表 100 袋 当り			
名 称	単 位	数 量	単 価	金 額	摘 要
普通作業員	人				
土のう 62×48cm 2号 ビニール袋汎用品	袋	100.000			
合 計	袋	100.000			
単位当り	袋	1.000	当り		

SJ0120 軽量（プラスチック）法枠撤去		第 0014 号単価表 100 m2 当り			
名 称	単 位	数 量	単 価	金 額	摘 要
法面工	人				
普通作業員	人				
合 計	m2	100.000			
単位当り	m2	1.000	当り		

SJ0140 支障木の伐採 幹回り20cm未満		第 0015 号単価表 10 本 当り				
名 称	単 位	数 量	単 価	金 額	摘 要	
造園工	人					
普通作業員	人					
チェーンソー運転費 80cc鋸長600mm	日				第0016号単価表	
トラック運転費	時間				第0002号運転単価表	
合 計	本	10.000				
単位当り	本	1.000	当り			

SJ0150 チェーンソー運転費 80cc鋸長600mm		第 0016 号単価表 1 日 当り			
名 称	単 位	数 量	単 価	金 額	摘 要
特殊作業員	人				
ガソリン レギュラー80オクタン価以上	リットル				
チェーンソー損料	日				
諸雑費	式	1.000			
合 計	日	1.000			
単位当り	日	1.000	当り		

SJ0160 支障木の伐採 幹回30以上60cm未満		第 0017 号単価表 10 本 当り			
名 称	単 位	数 量	単 価	金 額	摘 要
造園工	人				
普通作業員	人				
チェーンソー運転費 80cc鋸長600mm	日				第0016号単価表
トラック運転費	時間				第0002号運転単価表
合 計	本	10.000			
単位当り	本	1.000	当り		

施工パッケージ単価一覧表

単価コード	施工名称	単位	標準単価	積算単価	条件名称	条件値
CB210100(0001)	掘削(施工パッケージ)	m3			土質	土砂
					施工方法	オープンカット
					押土の有無	押土無し
CB210100(0002)	掘削(施工パッケージ)	m3			土質	土砂
					施工方法	片切掘削
CB210030(0003)	床掘り(施工パッケージ)	m3			土質区分	土砂
CB210410(0004)	埋戻し(施工パッケージ)	m3			土質区分	土砂
CB210510(0005)	路体(築堤)盛土(施工パッケージ)	m3				
CB210110(0006)	土砂等運搬(施工パッケージ)	m3			土質	土砂(岩塊・玉石混り土含む)
CB210610(0007)	整地(施工パッケージ)	m3			作業区分	残土受入れ地での処理
CB220010(0008)	法面整形(施工パッケージ)	m2			整形箇所	盛土部
					法面締固めの有無	法面締固め無し
					土質	粘性土、砂及び砂質土、粘性土

施工パッケージ単価一覧表

単価コード	施工名称	単位	標準単価	積算単価	条件名称	条件値
CB220910(0009)	人工張芝(施工パッケージ)	m2				
CB224720(0010)	吸出し防止材設置(施工パッケージ)	m2			設置条件	全面
					吸出し防止材規格	引張強度9.8kN/m以上
CB210080(0011)	基面整正(施工パッケージ)	m2				
CB240010(0012)	コンクリート(施工パッケージ)	m3			構造物種別	小型構造物
					コンクリート規格	18-8-25(高炉)
					水セメント比	W/C=60%以下
					小型車割増	小型車割増有り
CB240210(0013)	型枠(施工パッケージ)	m2			型枠の種類	一般型枠
CB222770(0014)	暗渠排水管(施工パッケージ)	m			作業区分	据付
					管種別	直管
					呼び径	200~400mm

施工パッケージ単価一覧表

単価コード	施工名称	単位	標準単価	積算単価	条件名称	条件値
CB240010(0015)	コンクリート(施工パッケージ)	m3			構造物種別	小型構造物
					コンクリート規格	18-8-25(高炉)
					水セメント比	W/C=60%以下
					小型車割増	小型車割増有り
CB221110(0016)	基礎砕石(施工パッケージ)	m2			砕石の厚さ	7.5cm超12.5cm以下
					砕石の種類	再生クラッシュラン 40~0
					小型車割増	小型車割増無し
CB222800(0017)	プレキャスト集水柵(施工パッケージ)	基			作業区分	据付
					基礎砕石の有無	基礎砕石無し
CB240010(0018)	コンクリート(施工パッケージ)	m3			構造物種別	無筋・鉄筋構造物
					コンクリート規格	18-8-25(高炉)
					水セメント比	W/C=60%以下
					小型車割増	小型車割増無し
CB227010(0019)	殻運搬(施工パッケージ)	m3			殻発生作業	コンクリート(無筋・鉄筋)構造物とりこわし
CB224920(0020)	アスファルト舗装版破碎・積込み(施工パッケージ)	m3				

施工パッケージ単価一覧表

単価コード	施工名称	単位	標準単価	積算単価	条件名称	条件値
CB224990(0021)	アスファルト塊運搬(施工パッケージ)	m3				
CB410031(0022)	下層路盤(歩道部)(施工パッケージ)	m2			平均厚さ	125mmを超え175mm以下
					材料	再生クラッシャーラン RC-40
CB410260(0023)	表層(車道・路肩部)(施工パッケージ)	m2			1層当り平均仕上り厚(mm)	1層当り平均仕上り厚 50 mm
					材料	再生密粒度アスコン(13)
					瀝青材料種類	プライムコート PK-3
CB430510(0024)	舗装版切断(施工パッケージ)	m			舗装版種別	アスファルト舗装版
					アスファルト舗装版厚	15cm以下
CB227010(0025)	殻運搬(施工パッケージ)	m3			殻発生作業	コンクリート(無筋・鉄筋)構造物とりこわし
CB410010(0026)	不陸整正(施工パッケージ)	m2			補足材料の有無	無し
CB210110(0027)	土砂等運搬(施工パッケージ)	m3			土質	土砂(岩塊・玉石混り土含む)

バックホウ運転経費（賃料）

第 0001 号 運転単価表
1.000 日 当り

名 称	単 位	数 量	単 価	金 額	摘 要
バックホウ賃料					
排ガス対策	日				
軽油 一般用	リットル				
特殊運転手	人				
合計	日	1.000			
単位当り	日	1.000	当り		

トラック運転費

第 0002 号 運転単価表
1.000 時間 当り

名 称	単 位	数 量	単 価	金 額	摘 要
一般運転手	人				

トラック運転費					第 0002 号 運転単価表 1.000 時間 当り	
名 称	単 位	数 量	単 価	金 額	摘 要	
軽油 一般用	リットル					
トラック機械損料	時間				第0003号運転単価表	
諸雑費	式	1.000				
合計	時間	1.000				
単位当り	時間	1.000	当り			

トラック機械損料					第 0003 号 運転単価表 1.000 時間 当り	
名 称	単 位	数 量	単 価	金 額	摘 要	
トラック機械損料[13欄]	時間					

トラック機械損料

第 0003 号 運転単価表
1.000 時間 当り

名 称	単 位	数 量	単 価	金 額	摘 要
合計	時間	1.000			
単位当り	時間	1.000	当り		

設計数量総括表

設計書名：旧古山小学校法面災害復旧工事

工種	種別	細別	規格	単位	元数量			変更出来高 数量	元設計数量と 変更出来高 数量の差	変更設計数量	摘要
					計算数量	設計数量	工事数量				
道路土工				式	1	1	1				
	土工			式	1	1	1				
		掘削	オープン	m3	1,897.4	1,897	1,900				
		掘削	片切	m3	1,222.4	1,222	1,200				
		床堀		m3	106.0	106	110				
		埋戻	流用土	m3	162.0	162	160				
		盛土	流用土	m3	16.8	17	20				
		残土処理		m3	3,027.1	3,027	3,030				
法面工				式	1	1	1				
	法面工			式	1	1	1				
		法面整形	盛土部	m2	1,225.4	1,225	1,230				

設計数量総括表

設計書名：旧古山小学校法面災害復旧工事

工種	種別	細別	規格	単位	元数量			変更出来高 数量	元設計数量と 変更出来高 数量の差	変更設計数量	摘要
					計算数量	設計数量	工事数量				
		植生工	張芝(ワラ芝)	m2	1,225.4	1,225	1,230				
擁壁工				式	1.0	1	1				
	かご工			式	1.0	1	1				
		かごマット	150型(OH-15), 最上段用	m2	73.3	73	73				正面投影面積
			150型(OH-15), 中下段用 (1:1.0用)	m2	67.6	68	68				〃
			仕切り網 1.0×1.5	組	75.0	75	75				
			側面網 1.0×1.5	組	24.0	24	24				
		吸出防止材	t=10mm, ヤシ系	m2	350.2	350	350				(補正×1.07)
		中詰め材	割栗石15~20cm	m3	200.7	201	201				(補正×0.95)
		基面整正		m2	110.4	110	110				L=73.61*W1.5=110.4
排水構造物工				式	1.0	1	1				
	排水構造物工			式	1.0	1	1				
		U字溝	PU1-150	m	61.5	62	62				

設計数量総括表

設計書名：旧古山小学校法面災害復旧工事

工種	種別	細別	規格	単位	元数量			変更出来高 数量	元設計数量と 変更出来高 数量の差	変更設計数量	摘要
					計算数量	設計数量	工事数量				
		U字溝	PU1-240	m	86.0	86	86				
		小段排水工	BF300	m	72.9	73	73				
		縦排水工	BF300	m	20.0	20	20				
		塩ビ管	VUφ300	m	2.4	2	2				
	集水柵工			式	1.0	1	1				
		会所柵	450	箇所	1.0	1	1				
			600	箇所	4.0	4	4				
付帯工				式	1.0	1	1				
	付帯工			式	1.0	1	1				
		ブロック天端補修モルタル	t=30mm, 配合比1:3	m3	0.2	0.2	0.2				A=6.5m2⇒7.0m2

設計数量総括表

設計書名：旧古山小学校法面災害復旧工事

工種	種別	細別	規格	単位	元数量			変更出来高 数量	元設計数量と 変更出来高 数量の差	変更設計数量	摘要
					計算数量	設計数量	工事数量				
		張コンクリート	コンクリート(18-8-25BB, t=10cm)	m2	100.9	101	101				V=100.9m ² * t 0.1m=10.1m ³
			型枠	m2	2.1	2	2				
		防球ネット復旧 (既設利用)	防球ネット(B=5.0m)	m2	428.0	428	428				
			防球ネット支柱(φ139.8, t=3.6mm, STK500鋼管)	本	12.0	12	12				
			防球ネットワイヤー(φ22, L=9.0×2本(1スパン))	m	198.0	198	198				
		東端 法肩整形工	土のう積工	袋	240.0	240	240				
			法面植生工(ワラ芝)	m2	8.5	9	9				
構造物撤去工				式	1.0	1	1				
	構造物取壊し工			式	1.0	1	1				
		コンクリート構造物取壊し	鉄筋コンクリート	m3	4.8	5	5				

設計数量総括表

設計書名：旧古山小学校法面災害復旧工事

工種	種別	細別	規格	単位	元数量			変更出来高 数量	元設計数量と 変更出来高 数量の差	変更設計数量	摘要
					計算数量	設計数量	工事数量				
		コンクリート構造物取壊し	無筋コンクリート	m3	64.8	65	65				
		コンクリートブロック積取壊し	控35cm, 裏コン無し	m2	507.0	507	510				V=507m2*t0.35m =177.5m3
	構造物撤去工			式	1.0	1	1				
		防球ネット撤去(一時撤去)	防球ネット(B=5.0m)	m2	458.0	458	458				
			防球ネット支柱(φ139.8, t=3.6mm, STK500鋼管)	kg	914.8	915	915				
			防球ネットワイヤー(φ22, L=9.0×2本(1スパン))	m	198.0	198	198				
		コルゲートフリューム	400×200, t=1.6mm	kg	46.8	47	47				
		軽量(プラスチック)法枠	A=1.0m2枠(推定)	m2	907.5	908	908				
	運搬処理工			式	1.0	1	1				

設計数量総括表

設計書名：旧古山小学校法面災害復旧工事

工種	種別	細別	規格	単位	元数量			変更出来高 数量	元設計数量と 変更出来高 数量の差	変更設計数量	摘要
					計算数量	設計数量	工事数量				
		殻運搬処理	鉄筋コンクリート塊	m3	4.8	5	5				
			無筋コンクリート塊	m3	242.4	242	242				$V=64.8+177.5=242.3$
			アスファルト塊	m3	3.5	4	4				
			アスファルト撤去	m2	70.2	70	70				$A=13.5*5.2=70.2m^2$
仮設工				式	1.0	1	1				
	仮設工			式	1.0	1	1				1枚当たり802kg、@A=4.65m ² ⇒ @重さ：172kg/m ²
		敷鉄板設置・撤去	1524×3048×t22	m2	255.0	255	255				運搬重量 t = 255*0.172=43.86 t
		路盤工	RC-40、t=150	m2	70.2	70	70				
		仮設道路工(1)	舗装版・復旧(再生密粒度As(13), t=5cm)	m2	70.2	70	70				
			舗装版切断工(As, t=5cm)	m	37.4	37	37				
			掘削工	m3	24.3	24	20				
			復旧盛土	m3	24.3	24	20				

一般計算書

種 別：土工
 ブロック：
 区 分：

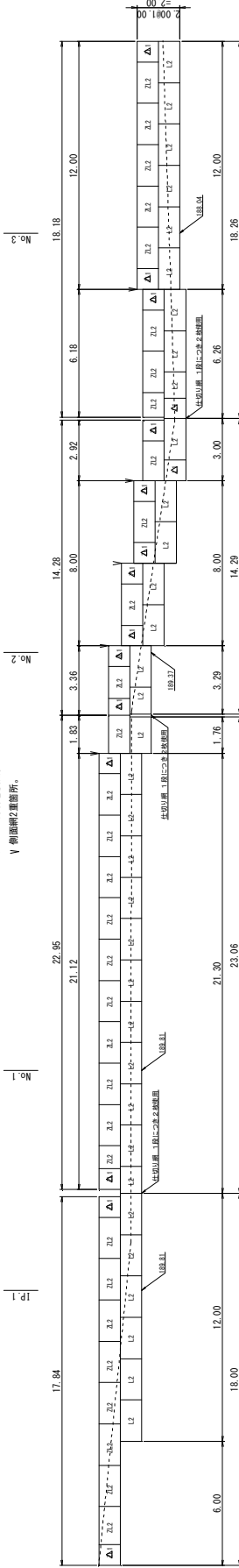
細別／規格	算 式 / 図	数 量
掘削	平均断面体積計算書より $V = 3119.8$	3,119.8 m ³
床掘	平均断面体積計算書より $V = 106.0$	106.0 m ³
埋戻	平均断面体積計算書より $V = 162.0$	162.0 m ³
盛土 流用土	平均断面体積計算書より $V = 16.8$	16.8 m ³
残土処理	掘削+床掘-(埋戻+盛土)/土量変化率 $V = 3,119.8 + 106.0 - (162.0 + 16.8) / 0.9$ $= 3027.13$	3,027.1 m ³

一般計算書

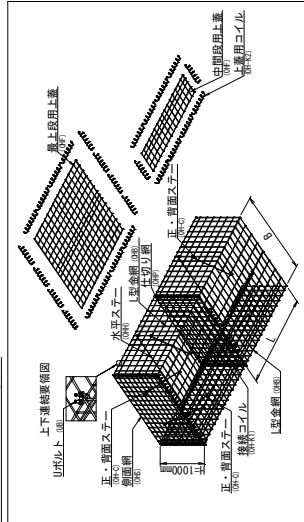
種別：かご工
 ブロック：一般計算書
 区分：

正面展開図

△はH=1.0m部材を使用。
 √は側面2重箇所。



大型ハイパーマット L-type 同等品以上
 省力化大型かご工 姿図



大型ハイパーマット L-type 同等品以上
 省力化大型かご工 特記仕様表

区分	仕様・サイズ (mm)	材質・表面処理
L鋼面網	φ8.φ9	
仕切網	φ6.φ9	亜鉛アノード処理がけ
側面網	φ8.φ9	
上層	φ8	
ステー	φ9	
コイル	φ6	
山付ルト	M12	亜鉛めっき処理 鋼材

△はH=1.0m部材を使用。
 √は側面2重箇所。
 本図は、施工要領書の仕様書と同等品以上の仕様を示す。詳細は仕様書にて確認してください。

一般計算書

種 別：かご工
 ブロック：
 区 分：

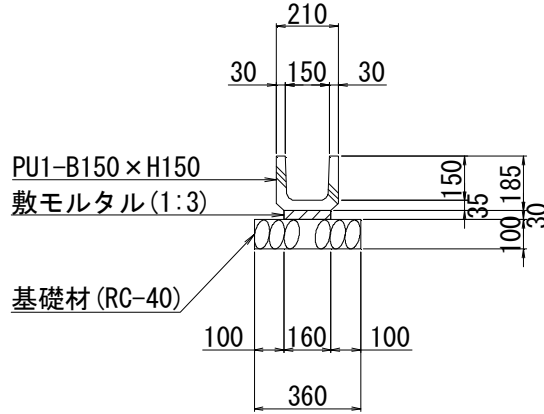
細別／規格	算 式 / 図	数 量
かごマット 150型(OH-15)	本体	
	1.00×1.50×1.00	N= 16.00
	1.00×1.50×2.00	N= 65.00
	上蓋網	
	1.50×1.00	N= 14.00
	1.50×2.00	N= 31.00
	正面投影面積(最上段用)	
	A= (18.18+14.28+22.95+17.84) × 1.00	= 73.25
	1.00×1.00	N= 2.00
	1.00×2.00	N= 34.00
正面投影面積(中下段用1:1.0用)		
A= (18.26+14.29+23.06+12.00) × 1.00	= 67.61	
仕切網		
1.00×1.50	N= 75.00	
側面網		
1.00×1.50	N= 24.00	
吸出防止材 t=10mm, ヤシ系 (補正×1.07)	下面	
	A1= 1.50×73.25+0.6×67.61	= 150.44
	背面	
	A2= 1.0×(73.25+67.61)	= 140.86
	端部	
A3= 1.0×1.5×24	= 36.00	
	ΣA= (150.44+140.86+36.00) × 1.07	= 350.21
中詰め材 割栗石15~20cm (補正×0.95)	2段目	
	V1= 1.0×1.5×73.25	= 109.88
	1段目	
	V2= 1.0×1.5×67.61	= 101.42
	ΣV= (109.88+101.42) × 0.95	= 200.74

単位数量計算書

細 別: U字溝
規 格: PU1-150

10 m当り

略 図



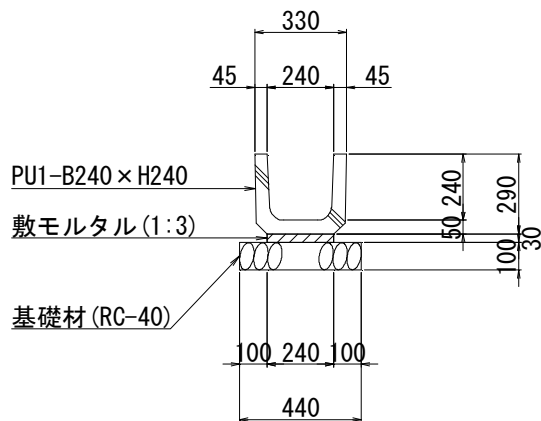
材料/規格	算 式	単 位	数 量
U字溝	$n = 10.000 / 0.600 = 16.500$		
PU1-150		個	16.5
敷モルタル 1:3	$V = 0.160 \times 0.030 \times 10.000 = 0.048$		
基礎材	$A = 0.360 \times 10.000 = 3.600$		
RC-40, t=100		m ²	3.60
基面整正	基礎材と同数値		
		m ²	3.6

単位数量計算書

細 別: U字溝
規 格: PU1-240

10 m当り

略 図



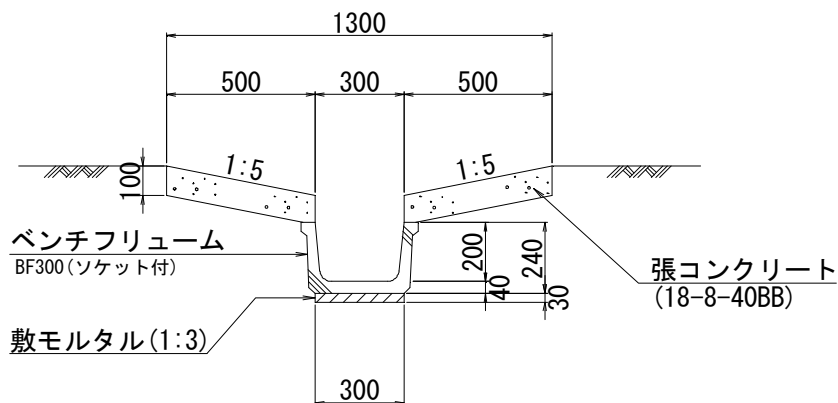
材料/規格	算 式	単 位	数 量
U字溝	$n = 10.000 / 0.600 = 16.500$		
PU1-240		個	16.5
敷モルタル 1:3	$V = 0.240 \times 0.030 \times 10.000 = 0.072$		
基礎材	$A = 0.440 \times 10.000 = 4.400$	m ³	0.07
RC-40, t=100		m ²	4.40
基面整正	基礎材と同数値		
		m ²	4.4

単位数量計算書

細 別： 縦排水工
規 格： BF300

10 m当り

略 図



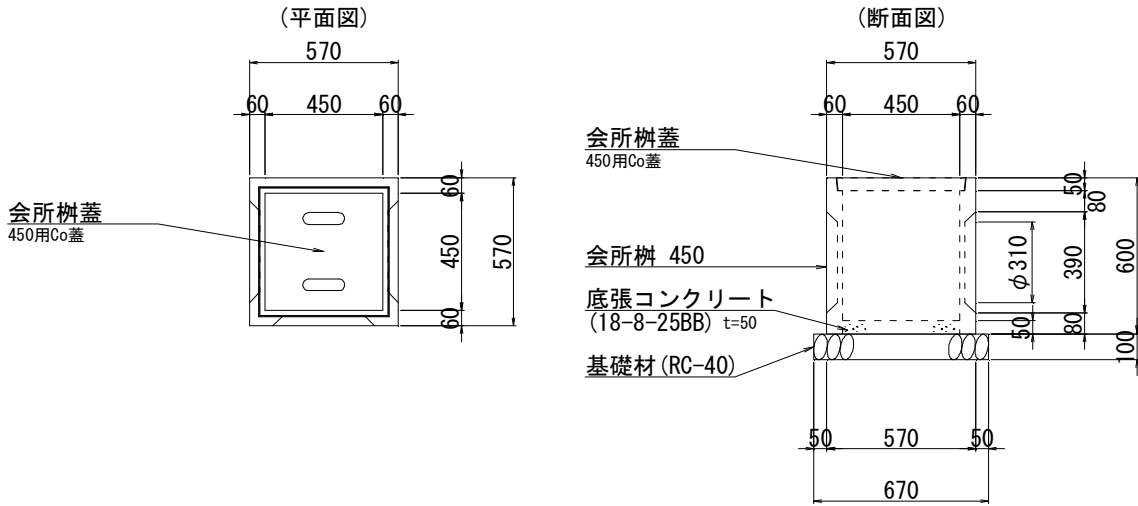
材料/規格	算 式	単 位	数 量
ベンチフリューム BF300	$n = 10.000 / 2.000 = 5.000$	個	5.0
敷モルタル 1:3	$V = 0.300 \times 0.030 \times 10.000 = 0.090$	m ³	0.09
張コンクリート 18-8-40BB, t=10cm	$V = 0.500 \times 0.100 \times 2 \times 10.000 = 1.000$	m ³	1.00
同上型枠	$A = 0.100 \times 2 \times 10.000 \times 2 = 4.000$	m ²	4.00

単位数量計算書

細 別： 会所柵
規 格： 450

10.0 箇所当り

略 図



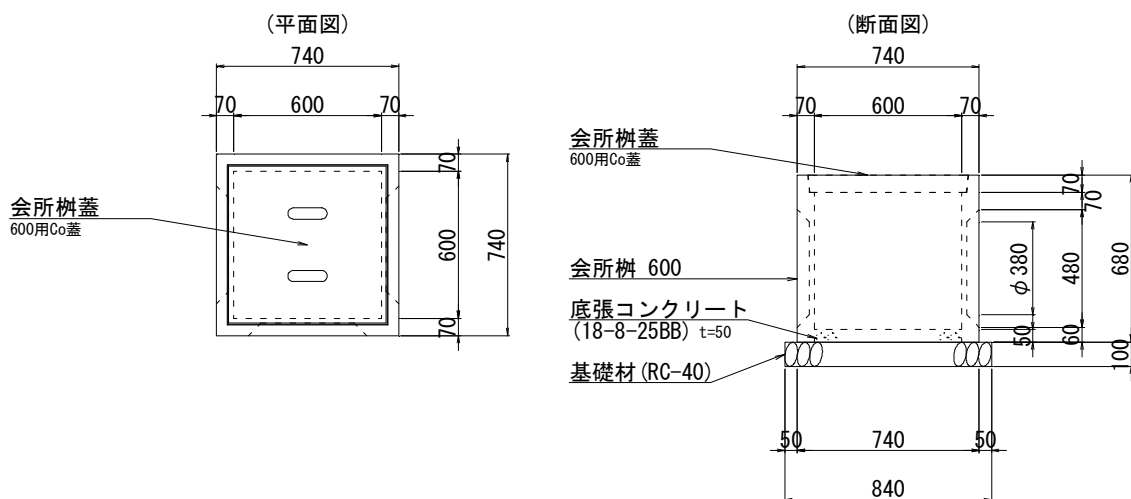
材料/規格	算 式	単 位	数 量
会所柵 450	$n = 1.0 \times 10 = 10.000$	個	10.0
底打コンクリート 18-8-25BB	$V = 0.450 \times 0.450 \times 0.050 \times 10 = 0.101$	m ³	0.10
基礎材 RC-40, t=10cm	$A = 0.670 \times 0.670 \times 10 = 4.489$	m ²	4.49
基面整正	基礎材と同数値	m ²	4.5
コンクリート蓋 450用	$n = 10 = 10.000$	枚	10.0

単位数量計算書

細 別： 会所柵
規 格： 600

10.0 箇所当り

略 図



材料/規格	算 式	単 位	数 量
会所柵 600	$n = 1.0 \times 10 = 10.000$	個	10.0
底打コンクリート 18-8-25BB	$V = 0.600 \times 0.600 \times 0.050 \times 10 = 0.180$		
基礎材 RC-40, t=10cm	$A = 0.840 \times 0.840 \times 10 = 7.056$	m ²	7.06
基面整正	基礎材と同数値	m ²	7.1
コンクリート蓋 600用	$n = 10 = 10.000$	枚	10.0

一般計算書

種 別：付帯工
 ブロック：一般計算書
 区 分：

細別／規格	算 式 / 図	数 量
ブロック天端補修 モルタル t=30mm, 配合比1:3	$V = 1/2 \times (0.70 + 0.97) \times 7.8 \times 0.030 = 0.20$	0.2 m ³
張コンクリート	コンクリート(18-8-25BB, t=10cm) 平面図より、 A= 100.90 = 100.90	100.9 m ²
	型枠 平面図読取、型枠延長(L)=21.3m A= 21.3×0.10 = 2.13	2.1 m ²
防球ネット復旧 (既設利用)	防球ネット(B5.0m) A= 5.0×85.6 = 428.00	428.0 m ²
	防球ネット支柱(φ139.8, t=3.6mm, STK500鋼管) 単位質量(W)=12.1kg/m W= 6.30×12×12.1 = 914.76	914.8 kg
	防球ネットワイヤー(φ22, L=9.0×2本(1スパン)) 図面より、11スパン L= 9.0×2×11 = 198.00	198.0 m
	防球ネット基礎コンクリート $V = (0.45 \times 0.45 - 1/4 \times \pi \times 0.1398^2) \times 1.30 \times 12.0 = 2.92$	2.9 m ³
	防球ネット基礎型枠 A= (0.45+0.45)×1.30×2×12.0 = 28.08	28.1 m ²
東端 法肩整形	土のう工 N=12袋/断面 × (W5.0/0.25m) 列=240袋	240袋
	表面 ワラ芝 A=5.0m × 1.7m=8.5m ²	9.0m ²

一般計算書

種 別：付帯工
 ブロック：一般計算書
 区 分：既存防球ネット 撤去・復旧

細別／規格	算 式 / 図	数 量
鋼管支柱	既存品 再利用	12.0 本
巻付けクリップ	38mm	76.0 個
丸シンプル		20.0 個
ターンバックル	φ16 割りシンプル付	44.0 個
L型金物		17.0 個
自在バンド	中	22.0 個
メッセンワイヤー	38mm	420.0 m
ポリネット	440T44本 #37.5mm	428.0 m ²
ポリエチレンロープ	φ4mm	500.0 m
建柱費	(再利用品、鋼管 φ139.8、H=5.0m)	12.0 本
基礎根巻き	コンクリート 18-8-40BB 上部 φ450×t500	12.0 箇所
メッセンワイヤー張		420.0 m
ネット張り手間		428.0 m ²

一般計算書

種 別：構造物取壊し工
 ブロック：一般計算書
 区 分：

細別／規格	算 式 / 図	数 量
コンクリート構造物取壊し 鉄筋コンクリート	U字溝(PU1-150) L= 60.2m 参考重量(W)=24kg/0.60m $V1 = 0.024 / 0.60 / 2.50 \times 60.2$	= 0.96
	U字溝(PU1-240) L= 105.3m 参考重量(W)=55kg/0.60m $V2 = 0.055 / 0.60 / 2.50 \times 105.3$	= 3.86
	$\Sigma V = 0.96 + 3.86$	= 4.82
		4.8 m ³

一般計算書

種 別：構造物取壊し工
 ブロック：一般計算書
 区 分：

細別／規格	算 式 / 図	数 量
コンクリート構造物取壊し 無筋コンクリート	天端工(ブロック積み) L= 84.88m $V1 = 1/2 \times (0.50 + 0.26) \times 0.30 \times 84.88$	= 9.68
	基礎工(ブロック積み) L= 79.58m $V2 = \{1/2 \times (0.20 + 0.51) \times 0.16 + 0.20 \times 0.51\} \times 79.58$	= 12.64
	増打コンクリート L= 17.79m $V3 = 1/2 \times (2.61 + 2.68) \times 1.81 + 1/2 \times (2.68 + 3.07) \times 9.18 + 1/2 \times 1.49 \times 6.80$	= 36.25
	張コンクリート取壊し A1= 19.8m ² A2= 12.8m ² $V4 = (19.8 + 12.8) \times 0.10$	= 3.26
	防球ネット基礎 N= 12.0箇所 $V5 = (0.45 \times 0.45 - 1/4 \times \pi \times 0.1398^2) \times 1.30 \times 12.0$	= 2.92
	$\Sigma V = 9.68 + 12.64 + 36.25 + 3.26 + 2.92$	= 64.75
		64.8 m ³

一般計算書

種 別：構造物取壊し工
 ブロック：一般計算書
 区 分：

細別／規格	算 式 / 図	数 量
コンクリートブロック積取壊し 控35cm, 裏コン無し	A1= $1/2 \times 4.58 \times 6.43$ = 14.72	
	A2= $1/2 \times (3.68+6.72) \times 6.43$ = 33.44	
	A3= $1/2 \times (10.24+13.28) \times 6.43$ = 75.62	
	A4= $(10.00+9.81) \times 6.43$ = 127.38	
	A5= $1/2 \times 9.75 \times (6.43+4.93)$ = 55.38	
	A6= $1/2 \times 0.59 \times (7.12+7.03)$ = 4.17	
	A7= $1/2 \times 9.36 \times (7.03+5.59)$ = 59.06	
	A8= $1/2 \times 9.08 \times (5.59+6.14)$ = 53.25	
	A9= $1/2 \times 1.81 \times (6.14+6.24)$ = 11.20	
	A10= $1/2 \times 9.18 \times (6.24+6.79)$ = 59.81	
	A11= $1/2 \times 6.80 \times 3.81$ = 12.95	
	$\Sigma V = 14.72+33.44+75.62+127.38+55.38+4.17+59.06+53.25+11.20+59.81+12.95$ = 506.98	
コンクリートはつり 厚さ(t)=30mm	A= $1/2 \times (0.70+0.97) \times 7.8$ = 6.51	6.5 m2

一般計算書

種 別：構造物撤去工
 ブロック：一般計算書
 区 分：

細別／規格	算 式 / 図	数 量
防球ネット撤去	防球ネット(B5.0m) $A = 5.0 \times 91.6$ = 458.00	458.0 m ²
	防球ネット支柱(φ139.8, t=3.6mm, STK500鋼管) 単位質量(W)=12.1kg/m $W = 6.30 \times 12 \times 12.1$ = 914.76	914.8 kg
	防球ネットワイヤー(φ22, L=9.0×2本(1スパン)) 図面より、11スパン $L = 9.0 \times 2 \times 11$ = 198.00	198.0 m
コルゲートフリューム 400×200, t=1.6mm	単位質量(W)=9.35kg/m $W = 5.0 \times 9.35$ = 46.75	46.8 kg
軽量(プラスチック)法枠 A=1.0m ² 枠(推定)	図面より、 $A = 907.50$	907.5 m ²

一般計算書

種 別：運搬処理工
 ブロック：一般計算書
 区 分：

細別／規格	算 式 / 図	数 量
殻運搬処理 鉄筋コンクリート塊	コンクリート構造物取壊しより $V = 4.82$	4.8 m ³
殻運搬処理 無筋コンクリート塊	コンクリート構造物取壊しより $V1 = 64.75$ コンクリートブロック積み取壊しより $A = 506.98$ $V2 = 506.98 \times 0.35 = 177.44$ コンクリートはつりより $A = 6.51$ $V3 = 6.51 \times 0.03 = 0.20$ $\Sigma V = 64.75 + 177.44 + 0.20 = 242.39$	242.4 m ³
殻運搬処理 アスファルト塊	仮設道路工(1)より <As版, t=5cm> $A = 70.20$ $V = 70.20 \times 0.050 = 3.51$	3.5 m ³

一般計算書

種 別：仮設工
 ブロック：一般計算書
 区 分：

細別／規格	算 式 / 図	数 量
敷鉄板設置・撤去 1500×3000×t22	図面より、 $A = 255.00$	255.0 m ²
仮設道路工(1)	舗装版撤去・復旧(再生密粒度As(13), t=5cm) $A = 5.20 \times 13.50$	= 70.20 70.2 m ²
	舗装版切断工(As, t=5cm) $L = (13.50 + 5.20) \times 2$	= 37.40 37.4 m
	掘削工 $V = 1.8 \times 13.50$	= 24.30 24.3 m ³
	復旧盛土 $V = 1.8 \times 13.50$	= 24.30 24.3 m ³
仮設道路工(2)	盛土工(仮設道路工(1)より流用) $V = 1.0 \times 3.33$	= 3.33 3.3 m ³
	盛土掘削 $V = 1.0 \times 3.33$	= 3.33 3.3 m ³
	ブルーシート敷設・撤去 $A = 5.46 \times 3.33$	= 18.18 18.2 m ²
通路整地工	別図より	850.0 m ²

特記仕様書（施工条件明示一覧表）

明 示 項 目	明 示 事 項	条 件 及 び 内 容
工 程 関 係	<input type="checkbox"/> 別途工事との工程調整が必要あり <input checked="" type="checkbox"/> 施工時期、施工時間及び施工方法の制限あり <input type="checkbox"/> 他機関との協議が未完了 <input type="checkbox"/> 占用物件との工程調整の必要あり <input type="checkbox"/> その他（ ）	<input type="checkbox"/> 調整項目（ <input type="checkbox"/> 資材等の流用 <input type="checkbox"/> 仮設及び工事用道路等の調整 <input type="checkbox"/> 建設機械等の調整 <input type="checkbox"/> 施工順序の調整 <input type="checkbox"/> その他（ ） <input type="checkbox"/> 別途協議（ ） <input type="checkbox"/> 制限する工種名（ ） 施工時期及び施工時間（ ） <input type="checkbox"/> 施工方法（ ） <input type="checkbox"/> 協議が必要な機関名（ ） 協議完了見込み時期（ ） <input type="checkbox"/> 占用物件名（ <input type="checkbox"/> 電気 <input type="checkbox"/> 電話 <input type="checkbox"/> 水道 <input type="checkbox"/> ガス <input type="checkbox"/> その他（ ）） <input checked="" type="checkbox"/> その他（地区行事があるため、利用できるよう工事日程調整・工事ヤード調整が必要。（8/5納涼祭（8/11予備日）、10/7地区運動会））
用 地 関 係	<input type="checkbox"/> 用地補償物件の未処理箇所あり <input type="checkbox"/> 仮設ヤードの有無 <input checked="" type="checkbox"/> その他（ 施工エリアの制限 ）	<input type="checkbox"/> 未処理箇所（ <input type="checkbox"/> 別添図 <input type="checkbox"/> No. ～No. <input type="checkbox"/> 別途協議（ ） <input type="checkbox"/> 完了見込み時期（ <input type="checkbox"/> 平成 年 月頃 <input type="checkbox"/> 別途協議（ ） <input type="checkbox"/> 仮設ヤード（ <input type="checkbox"/> 官有地 <input type="checkbox"/> 民有地 <input type="checkbox"/> その他（ ） <input type="checkbox"/> 別途協議（ ） <input type="checkbox"/> 仮設ヤード使用期間（ ） <input type="checkbox"/> 仮設ヤードからの運搬距離（L＝ km） <input type="checkbox"/> 使用条件・復旧方法（ ） <input checked="" type="checkbox"/> その他（ 南側の民地側からの工事は協議により進める。（基本はグラウンド側から進めること） ）
公害対策関係	<input checked="" type="checkbox"/> 施工方法の制限あり <input type="checkbox"/> 事業損失防止に関する調査あり <input type="checkbox"/> その他（ ）	<input checked="" type="checkbox"/> 制限項目（ <input checked="" type="checkbox"/> 騒音 <input checked="" type="checkbox"/> 振動 <input checked="" type="checkbox"/> 水質 <input type="checkbox"/> 粉じん <input checked="" type="checkbox"/> 排出ガス <input type="checkbox"/> その他（ ）） <input type="checkbox"/> 施工方法等（ <input type="checkbox"/> 指定工法名（ ） <input type="checkbox"/> その他（ ） <input type="checkbox"/> 別途協議（ ）） <input type="checkbox"/> 施工時期（ ） <input type="checkbox"/> 調査項目（ <input type="checkbox"/> 騒音測定 <input type="checkbox"/> 振動測定 <input type="checkbox"/> 水質調査 <input type="checkbox"/> 近接家屋の事前・事後調査 <input type="checkbox"/> 地盤沈下測定 <input type="checkbox"/> 地下水位等の測定 <input type="checkbox"/> その他（ ） <input type="checkbox"/> 別途協議（ ）） <input type="checkbox"/> 調査方法（ <input type="checkbox"/> 別途資料 <input type="checkbox"/> その他（ ） <input type="checkbox"/> 別途協議（ ）） <input type="checkbox"/> 調査費（ <input type="checkbox"/> 別途資料 <input type="checkbox"/> その他（ ） <input type="checkbox"/> 別途協議（ ）） <input type="checkbox"/> その他（ ）
安全対策関係	<input checked="" type="checkbox"/> 交通安全施設等の指定あり <input type="checkbox"/> 近接公共施設等に対する制限 <input type="checkbox"/> 土砂崩落・発破作業に対する防護施設等に指定あり <input type="checkbox"/> イメージアップ経費適用工事 <input checked="" type="checkbox"/> その他（ 古山保育園前の通行 ）	<input type="checkbox"/> 交通安全施設等の配置（ <input type="checkbox"/> 別途図面 <input type="checkbox"/> その他（ ） <input type="checkbox"/> 別途協議（ ）） <input checked="" type="checkbox"/> 交通管理要員の配置（ <input type="checkbox"/> 別途図面 <input type="checkbox"/> その他（ ） <input checked="" type="checkbox"/> 別途協議（ ）） <input type="checkbox"/> 指定路線 <input checked="" type="checkbox"/> 指定路線以外 <input checked="" type="checkbox"/> 配置人員数（ 2人）（うち交通誘導警備員A（ 0 人）） （注：配置人員数の変更は原則行わないものとする。但し、指定路線以外で交通誘導警備員Aが配置できない場合は変更の対象とする。） <input type="checkbox"/> 施工時間の制限 <input type="checkbox"/> 工法制限あり <input type="checkbox"/> ・近接公共施設名等（ <input type="checkbox"/> 鉄道 <input type="checkbox"/> 電気 <input type="checkbox"/> 電話 <input type="checkbox"/> 水道 <input type="checkbox"/> ガス <input type="checkbox"/> その他（ ）） <input type="checkbox"/> ・制限を受ける工種（ ） <input type="checkbox"/> ・制限内容（ ） <input type="checkbox"/> 安全防護施設等の配置（ <input type="checkbox"/> 別途図面 <input type="checkbox"/> その他（ ） <input type="checkbox"/> 別途協議（ ）） <input type="checkbox"/> 保安要員の配置（ <input type="checkbox"/> 別途図面 <input type="checkbox"/> その他（ ） <input type="checkbox"/> 別途協議（ ）） <input type="checkbox"/> イメージアップの内容（率分）（ ） <input type="checkbox"/> イメージアップの内容（積上）（ ） <input checked="" type="checkbox"/> その他（ 保育園前の工事車両の通行は原則禁止。やむをえない場合は協議による ）

(注) 上記受託業務事項・条件及び内容のレ印当該欄は、作業に当たって制約を受ける事となるので明示する。
 明示事項に変更が生じた場合及び明示されていない制約等が発生したときは、発注者と別途協議し適切な措置を講ずるものとする。
 別途協議とは、設計・現場説明又は作業打合せ等により協議するものとする。

特記仕様書（施工条件明示一覧表）

明 示 項 目	明 示 事 項	条 件 及 び 内 容
工事用道路関係	<input checked="" type="checkbox"/> 一般道路（搬入路）の使用制限あり <input checked="" type="checkbox"/> 仮設道路の設置条件あり <input type="checkbox"/> その他（ ）	<input checked="" type="checkbox"/> 経路及び使用期間の制限内容（ <input type="checkbox"/> 別途図面 <input type="checkbox"/> その他（ ） <input checked="" type="checkbox"/> 別途協議 ） <input type="checkbox"/> 使用中及び使用後の措置（ <input type="checkbox"/> 別途図面 <input type="checkbox"/> その他（ ） <input type="checkbox"/> 別途協議 ） <input type="checkbox"/> 用地及び構造（ <input type="checkbox"/> 別途図面 <input type="checkbox"/> その他（ ） <input type="checkbox"/> 別途協議 ） <input type="checkbox"/> 安全施設（ <input type="checkbox"/> 別途図面 <input type="checkbox"/> その他（ ） <input type="checkbox"/> 別途協議 ） <input type="checkbox"/> 使用中及び使用後の措置（ <input type="checkbox"/> 別途図面 <input type="checkbox"/> その他（ ） <input type="checkbox"/> 別途協議 ） <input type="checkbox"/> その他（ ）
仮設備関係	<input type="checkbox"/> 仮設備の設置条件あり <input type="checkbox"/> 仮設物の構造及び施工方法の指定 <input type="checkbox"/> その他（ ）	<input type="checkbox"/> 使用期間及び借地条件（ <input type="checkbox"/> 別添図等 <input type="checkbox"/> その他（ ） <input type="checkbox"/> 別途協議 ） <input type="checkbox"/> 転用あり（ 回） <input type="checkbox"/> 兼用あり（ ） <input type="checkbox"/> その他（ ） <input type="checkbox"/> 構造及び設計条件（ <input type="checkbox"/> 別添図等 <input type="checkbox"/> その他（ ） <input type="checkbox"/> 別途協議 ） <input type="checkbox"/> 施工方法（ ） <input type="checkbox"/> その他（ ）
残土・産業廃棄物関係	<input checked="" type="checkbox"/> 残土処分（自由処分） <input type="checkbox"/> 残土処分（指定処分・他工事流用） <input checked="" type="checkbox"/> 産業廃棄物の処理条件あり <input type="checkbox"/> 提出書類あり <input type="checkbox"/> その他（ ）	<input checked="" type="checkbox"/> 残土処分地（ <input type="checkbox"/> 別途資料 <input type="checkbox"/> その他（ ） <input checked="" type="checkbox"/> 別途協議 ） 運搬距離（L＝暫定8 km） <input type="checkbox"/> 処分地の処理条件あり（ <input type="checkbox"/> 押土整地 <input type="checkbox"/> その他（ ） ） <input checked="" type="checkbox"/> 産業廃棄物の種類（ <input checked="" type="checkbox"/> コン塊 <input checked="" type="checkbox"/> アス塊 <input type="checkbox"/> 木材 <input type="checkbox"/> 汚泥 <input type="checkbox"/> その他（ ） ） <input checked="" type="checkbox"/> 産業廃棄物の処分地（ <input checked="" type="checkbox"/> 再生処分場（ ） <input type="checkbox"/> 最終処分場（ ） <input type="checkbox"/> 別添図書 <input type="checkbox"/> その他（ ） <input type="checkbox"/> 別途協議 ） 【注：特段の理由により処分先や運搬距離を明示する場合はその他の項目（ ）に記入のこと。】 <input type="checkbox"/> 処分地での処理費（ <input type="checkbox"/> 計上あり（ <input type="checkbox"/> 処理料 <input type="checkbox"/> 押土整地 <input type="checkbox"/> 被覆土） <input type="checkbox"/> その他（ ） <input type="checkbox"/> 別途協議） <input type="checkbox"/> 処分場の受入条件（ ） <input checked="" type="checkbox"/> 舗装切断時の排水処理 アスファルト・セメントコンクリート舗装の切断時に発生する排水（泥水）を河川や側溝に排水することなく排水吸引機能を有する切断機械等により回収するものとする。また、回収水等は、産業廃棄物として取り扱うものとし、適正に処理しなければならない。「適正に処理」とは、「廃棄物処理及び清掃に関する法律」に基づき、産業廃棄物の排出事業者（受注者）が産業廃棄物の処理を委託する際、適正処理のために必要な廃棄物情報（成分や性状等）を処理業者に提供することが必要である。なお、受注者は、回収水等の産業廃棄物管理票（マニフェスト）について、監督員に提示しなければならない。 <input type="checkbox"/> その他（ ）
工事支障物件関係	<input type="checkbox"/> 工事支障物件あり <input type="checkbox"/> その他	<input type="checkbox"/> 支障物件名（ <input type="checkbox"/> 鉄道 <input type="checkbox"/> 電気 <input type="checkbox"/> 電話 <input type="checkbox"/> 水道 <input type="checkbox"/> ガス <input type="checkbox"/> 有線 <input type="checkbox"/> その他（ ）） <input type="checkbox"/> 移設時期（ <input type="checkbox"/> 平成 年 月 頃 <input type="checkbox"/> 別途協議） <input type="checkbox"/> 防護（ ） <input type="checkbox"/> その他（ ）
排水工（濁水処理を含む）関係	<input type="checkbox"/> 濁水、湧水等の排水に際し、制限あり <input type="checkbox"/> 水質調査等必要あり <input type="checkbox"/> その他（ ）	<input type="checkbox"/> 項目及び基準値（ ） <input type="checkbox"/> 調査項目（ ） <input type="checkbox"/> その他（ ）

(注) 上記受託業務事項・条件及び内容のレ印当該欄は、作業に当たって制約を受ける事となるので明示する。
 明示事項に変更が生じた場合及び明示されていない制約等が発生したときは、発注者と別途協議し適切な措置を講ずるものとする。
 別途協議とは、設計・現場説明又は作業打合せ等により協議するものとする。

特記仕様書（施工条件明示一覧表）

明 示 項 目	明 示 事 項	条 件 及 び 内 容
薬液注入関係	<input type="checkbox"/> 薬液注入工法等の指定あり <input type="checkbox"/> 提出書類あり <input type="checkbox"/> 注入量の確認、注入の管理及び注入の効果の確認 <input type="checkbox"/> その他（ ）	<input type="checkbox"/> 工法区分（ ） 材料種類（ ） 施工範囲（ ） <input type="checkbox"/> 削孔数量（ ） 注入量（ ） その他（ ） <input type="checkbox"/> 工法関係（ ） 材料関係（ ） <input type="checkbox"/> その他（ ）
再生材使用関係	<input checked="" type="checkbox"/> 再生材使用の指定あり <input type="checkbox"/> 六価クロム溶出試験あり（環境告示第46号溶出試験） <input checked="" type="checkbox"/> 三重県リサイクル製品利用推進条例に基づく認定製品の使用について <input type="checkbox"/> その他（ ）	<input checked="" type="checkbox"/> 再生材の種類（ <input checked="" type="checkbox"/> 再生Asコン <input type="checkbox"/> 再生路盤材 <input checked="" type="checkbox"/> 再生クラッシャーラン <input type="checkbox"/> 道路用盛土材 <input type="checkbox"/> 再生コン砂 ） <input checked="" type="checkbox"/> 再生材が使用出来ない場合の措置（ <input type="checkbox"/> 新材に変更 <input type="checkbox"/> その他（ ） <input checked="" type="checkbox"/> 別途協議 ） <input type="checkbox"/> 再生コンクリート砂（1購入先当たり1検体の試験を行い、試験報告書には、使用する工事名称、所在地を記載する。） <input type="checkbox"/> 三重県リサイクル製品利用推進条例に基づく認定製品を使用する。ただし、認定製品が入手できない場合は、監督員と別途協議。（認定製品の品名： ） 【注：認定製品の品名欄については、設計単価表の品名を記入すること】 <input checked="" type="checkbox"/> 下記製品を本工事で使用する場合は、三重県リサイクル製品利用推進条例に基づく認定製品を使用するように努める。（認定製品の品名： 間伐材製工事用バリケード・看板・標示板 ） <input type="checkbox"/> その他（ ）
そ の 他	<input type="checkbox"/> 工所用機材の保管及び仮置きが必要あり <input type="checkbox"/> 現場発生品あり <input type="checkbox"/> 支給品あり <input type="checkbox"/> 盛土材等工事間流用あり <input type="checkbox"/> その他（ ）	<input type="checkbox"/> 保管場所（ ） 期間（ ） その他（ ） <input type="checkbox"/> 品名（ ） 数量（ ） 保管場所（ ） その他（ ） <input type="checkbox"/> 品名（ ） 数量（ ） 引渡場所（ ） 時期（平成 年 月 日） その他（ ） <input type="checkbox"/> 運搬方法（ <input type="checkbox"/> 受注者で運搬 <input type="checkbox"/> 受注者以外で運搬 <input type="checkbox"/> 別途協議 <input type="checkbox"/> その他（ ）） <input type="checkbox"/> 引渡場所（ <input type="checkbox"/> 別添図等 <input type="checkbox"/> 別途協議 <input type="checkbox"/> その他（ ）） 数量（ ） 運搬距離（L＝ km） <input type="checkbox"/> その他（ ）
適 用 条 件		<input checked="" type="checkbox"/> 三重県公共工事共通仕様書（平成28年7月版）を適用（部分改正を行った内容も含む（最新改正：平成29年11月1日）） <input checked="" type="checkbox"/> 「土木構造物設計マニュアル（案） 編」を適用 <input type="checkbox"/> 契約後のVE提案に関する特記仕様書 平成 年 月 日を適用（三重県HP「三重県の公共事業情報」を参照） <input type="checkbox"/> 「受発注者間の協議における回答予定日を明確にする取組」試行対象工事に係る特記仕様書 平成 年 月 日を適用（三重県HP「三重県の公共事業情報」を参照） <input type="checkbox"/> 「工事監理連絡会」実施対象工事に係る特記仕様書 平成 年 月 日を適用（三重県HP「三重県の公共事業情報」を参照） <input type="checkbox"/> 支援技術者 1. 本工事は現場における現場技術業務を〔例示ー（公財）三重県建設技術センター〕に委託しているため、その支援技術者が監督員に代わって施工体制点検、現場で立会、観察又は検測を行う際は、その業務に協力しなければならない。また、書類（施工体制台帳、計画書、報告書、データ、図面等）の審査に関し説明を求められた場合は、説明に応じなければならない。ただし、支援技術者は、工事請負契約書第9条に規定する監督員ではなく、指示、承諾、協議、検査の適否の判定等を行う権限は有しないものである。 2. 監督員から工事請負者に対する指示又は通知等の支援技術者を通じて行う場合には、監督員から直接、指示又は通知があったものとみなす。 3. 監督員の指示により工事請負者が監督員に対して行う報告又は通知は、支援技術者を通じて行うことができる。 4. 本工事を担当する支援技術者の氏名は右記の通りである。 支援技術者： <input checked="" type="checkbox"/> 設計変更を行う際に変更対象となるかどうかについて受注者・発注者の共通の目安を示す三重県設計変更ガイドライン（案）（平成27年4月1日）を参考とする。（三重県HP「三重県の公共事業情報」を参照） <input checked="" type="checkbox"/> その他（ 三重県を伊賀市と読み替える。 ）

(注) 上記受託業務事項・条件及び内容のレ印当該欄は、作業に当たって制約を受ける事となるので明示する。
 明示事項に変更が生じた場合及び明示されていない制約等が発生したときは、発注者と別途協議し適切な措置を講ずるものとする。
 別途協議とは、設計・現場説明又は作業打合せ等により協議するものとする。

特記仕様書（施工条件明示一覧表）

明 示 項 目	明 示 事 項	条 件 及 び 内 容
監督の区分 （共通仕様書 第1編第1章 1-1-22条第6 項に規定する 表1-2、表1-3）	<input checked="" type="checkbox"/> 一般監督 （ただし、低入札価格調査制度の調査対象工事となつた場合は、全ての工種を重点監督とする。） <input type="checkbox"/> 重点監督	重点監督の場合 【注：全ての工種に適用しない場合は、対象工種欄をチェックし、対象工種名を記入すること。】 <input type="checkbox"/> 全ての工種に適用する。 <input type="checkbox"/> 対象工種（ ） ※これ以外は、一般監督とする。
入札・契約方式	<input type="checkbox"/> 入札時VE方式 <input type="checkbox"/> 契約後VE方式 <input type="checkbox"/> 設計・施行一括発注方式 <input type="checkbox"/> プロポーザル方式 <input type="checkbox"/> 総合評価方式	<input type="checkbox"/> 契約前のVE提案に基づき施工しなければならない。 <input type="checkbox"/> 契約後にVE提案を受け付ける。 <input type="checkbox"/> 細部設計の承認を受けなければならない。 <input type="checkbox"/> 本件工事で提案不履行があつた場合は、本件工事完成年度の翌年度に総合評価方式で発注する案件（以下「発注工事」という。）で、貴社の評価点において発注工事の加算点（満点）の1割を減点します。
電子納品	<input type="checkbox"/> 工事完成図書（工事写真含む） <input type="checkbox"/> 電子納品対象外	<input type="checkbox"/> 工事完成図書は電子納品とする。ただし、電子化が困難な部分について監督員と協議承諾を得たものについてはこの限りではない。電子媒体の提出部数は、（ <input type="checkbox"/> 2部 <input type="checkbox"/> （ ）部）とする。 <input type="checkbox"/> 三重県CALS電子納品運用マニュアル（平成 24年 7月改訂）を適用
産業廃棄物税		<input type="checkbox"/> 本工事には産業廃棄物税相当分が計上されていないため、受注者が課税対象となつた場合には完成年度の翌年度の4月1日から8月31日までの間に別に定める様式に産業廃棄物税納税証明書等を添付して当該工事の発注者に対して支払請求を行うこと。なお、この期間を超えて請求することはできない。また、設計数量を超えて請求することはできない。
工事カルテ作成・登録		<input checked="" type="checkbox"/> 三重県公共工事共通仕様書に基づき、工事カルテ作成・登録を行うこと。
建設副産物情報交換システム		<input checked="" type="checkbox"/> 三重県公共工事共通仕様書に基づき、建設副産物情報交換システム（副産物システム、発生土システム）にデータを入力すること。
市内企業優先使用	<input checked="" type="checkbox"/> 市内企業優先使用	<input checked="" type="checkbox"/> 本工事に於いて、下請け契約を締結する場合には、当該契約の相手方を伊賀市内に本店（建設業法において規定する主たる営業所を含む）を有する者の中から選定するよう努めること。
県内産製品優先使用	<input checked="" type="checkbox"/> 建設資材の県内産製品優先使用	<input checked="" type="checkbox"/> 本工事に使用する建設資材について、規格・品質等の条件を満足するものについては、県内産資材の優先使用するよう努めること。 <input checked="" type="checkbox"/> 本工事で使用する建設資材の調達にあたっては、極力県内の取り扱い業者から購入するよう努めること。
不当介入を受けた場合の措置	<input checked="" type="checkbox"/> 不当介入を受けた場合の措置	<input checked="" type="checkbox"/> 暴力団員等による不当介入（伊賀市の締結する契約等からの暴力団等排除措置要綱第2条第1項第1号）を受けた場合の措置について (1) 受注者は暴力団員等（伊賀市の締結する契約等からの暴力団等排除措置要綱第2条第1項第9号）による不当介入を受けた場合は、断固としてこれを拒否するとともに、不当介入があつた時点で速やかに所轄の警察署に通報を行うとともに、捜査上必要な協力をを行うこと。 (2) (1)により所轄の警察署に通報を行うとともに、捜査上必要な協力をを行った場合には、速やかに発注者に報告すること。発注者への報告は必ず文書で行うこと。 (3) 受注者は暴力団員等により不当介入を受けたことから工程に遅れが生じる等の被害が生じた場合は、発注者と協議を行うこと。
工事实態調査	<input checked="" type="checkbox"/> 工事实態調査	<input checked="" type="checkbox"/> 伊賀市低入札価格調査試行要領第3条で定める調査基準に満たない額で契約し、発注者より工事实態調査の指示があつた場合又は、同実施要領で定める重点調査を経て契約した場合は、工事实態調査に協力すること。

(注) 上記受託業務事項・条件及び内容のレ印当該欄は、作業に当たって制約を受ける事となるので明示する。
 明示事項に変更が生じた場合及び明示されていない制約等が発生したときは、発注者と別途協議し適切な措置を講ずるものとする。
 別途協議とは、設計・現場説明又は作業打合せ等により協議するものとする。

特記仕様書（施工条件明示一覧表）

No.5

明 示 項 目	明 示 事 項	条 件 及 び 内 容
社会保険等未加入対策	<input checked="" type="checkbox"/> 社会保険等未加入対策 （健康保険、厚生年金保険及び雇用保険）	<input checked="" type="checkbox"/> 適用除外でないにも関わらず社会保険等に未加入である建設業者を下請契約（受注者が直接締結する請負契約に限る。）の相手方としてはならない。 <input checked="" type="checkbox"/> 下請契約に先立って、選定の候補となる業者について社会保険等の加入状況を確認し、適用除外でないにも関わらず社会保険等に未加入である場合には、早期に加入手続きを進めるよう指導を行うこと。 <input checked="" type="checkbox"/> 受注者は、施工体制台帳・再下請負通知書の「健康保険等の加入状況」欄により下請業者が社会保険等に加入しているかどうかを確認すること。また、発注者が加入状況を証明する書類の提出又は提示を求めた場合、速やかに対応すること。

（注）上記受託業務事項・条件及び内容のレ印当該欄は、作業に当たって制約を受ける事となるので明示する。
 明示事項に変更が生じた場合及び明示されていない制約等が発生したときは、発注者と別途協議し適切な措置を講ずるものとする。
 別途協議とは、設計・現場説明又は作業打合せ等により協議するものとする。

伊賀市
 平成30年4月