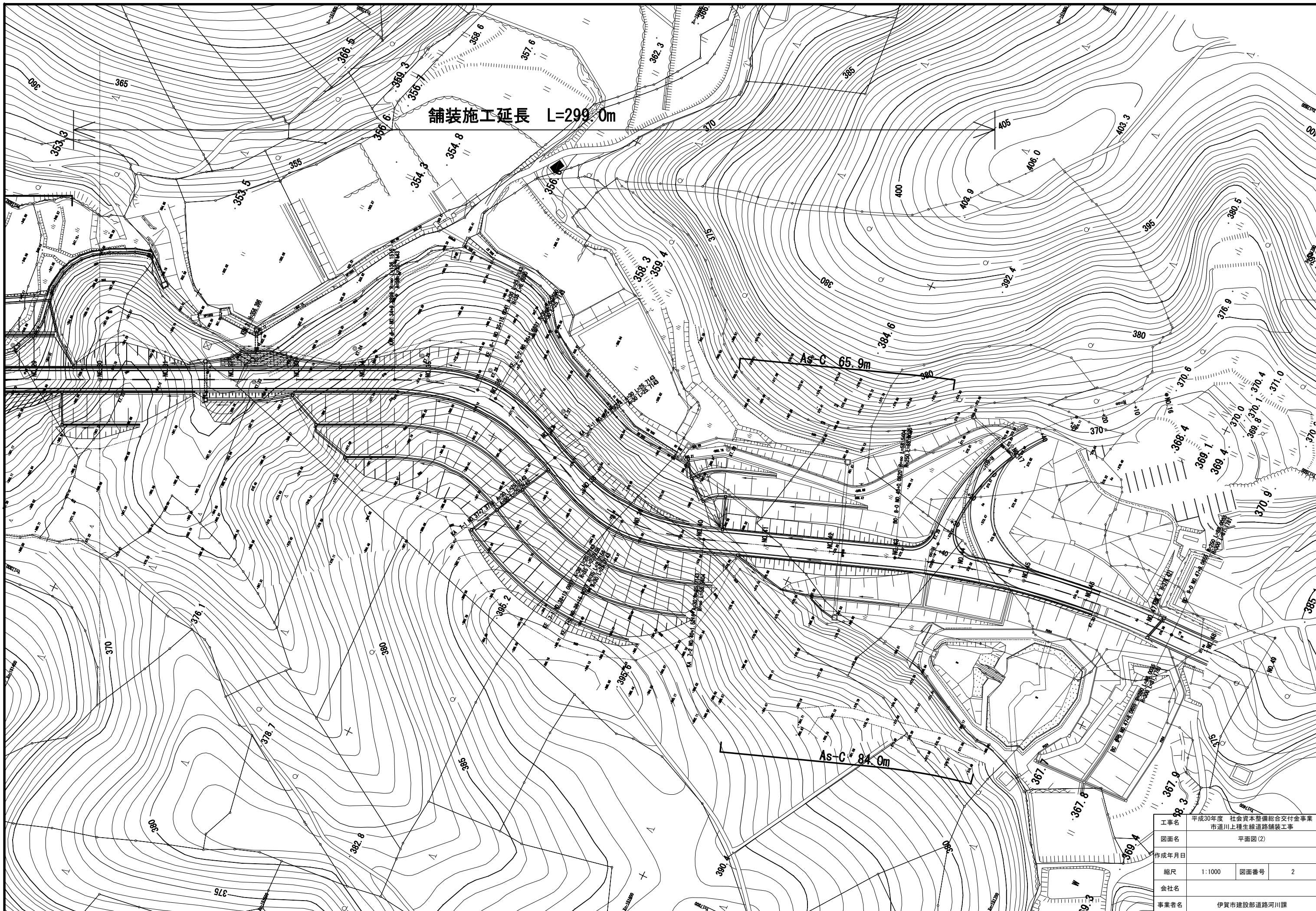


舗装施工延長 L=299.0m

As-C 119.1m

工事名	平成30年度 社会資本整備総合交付金事業 市道川上種生線道路舗装工事		
図面名	平面図(1)		
作成年月日			
縮尺	1:1000	図面番号	1
会社名			
事業者名	伊賀市建設部道路河川課		



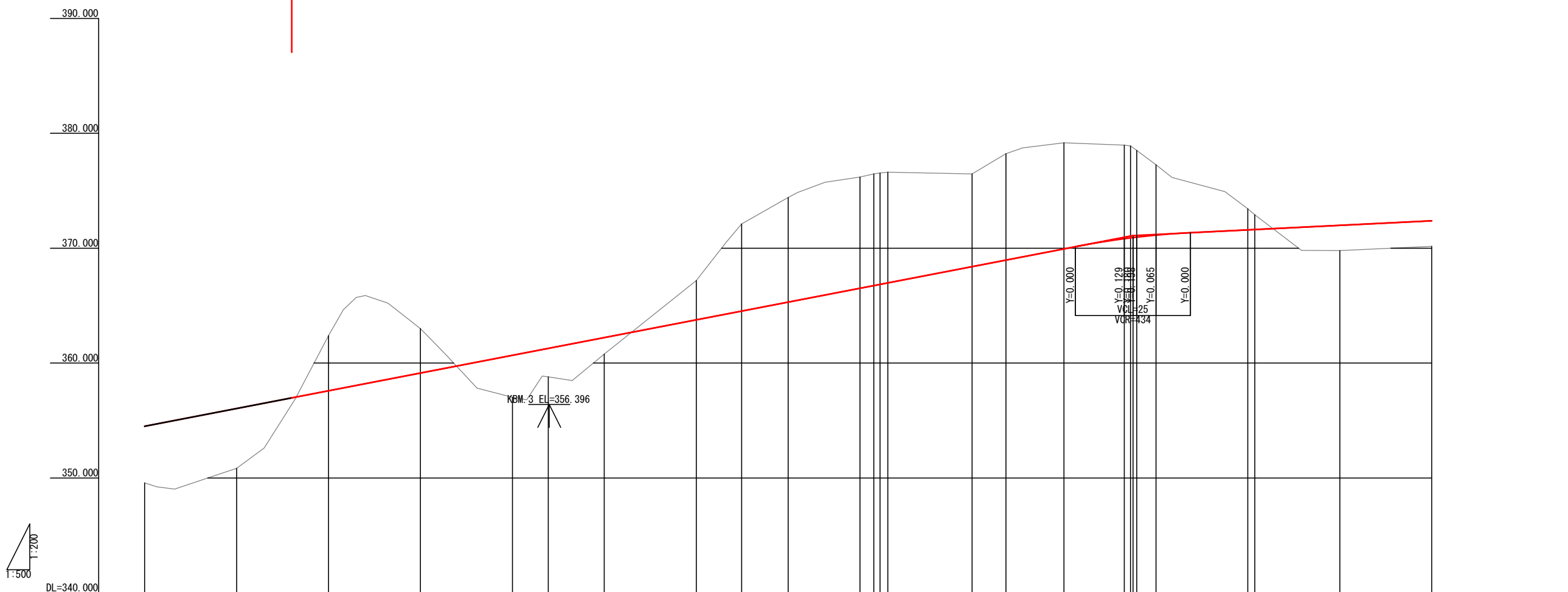
舗装施工延長 L=299.0m

As-C 65.9m

As-C 84.0m

工事名	平成30年度 社会資本整備総合交付金事業 市道川上種生線道路舗装工事		
図面名	平面図(2)		
作成年月日			
縮尺	1:1000	図面番号	2
会社名			
事業者名	伊賀市建設部道路河川課		

舗装施工延長 L=299.0m

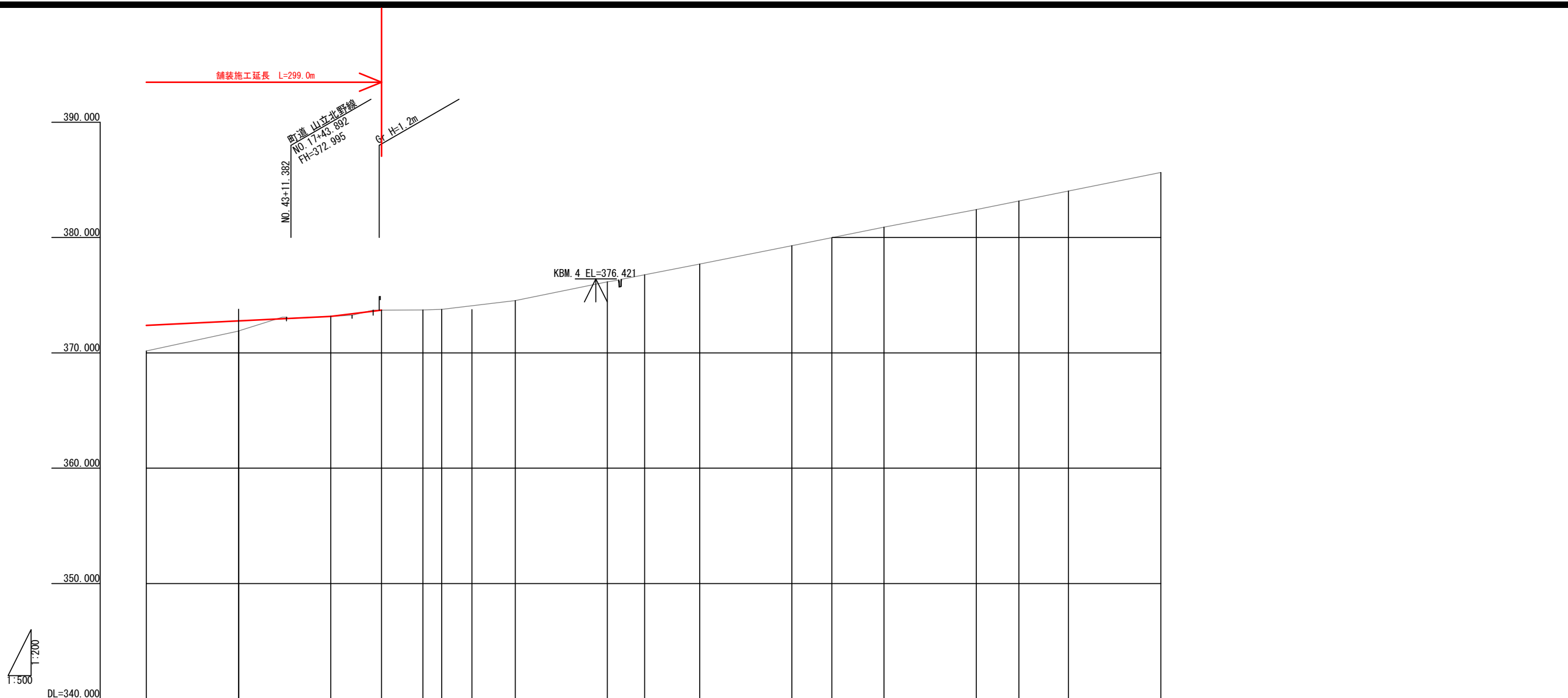


1:500

DL=340.000

配	勾	盛土高	切土高	計画高	地盤高	累加距離	単距離	測点	曲率	断面	幅
		4.925		354.495	349.57	560.000	6.262	NO.28		1/220	1.500
		5.200		356.040	350.84	580.000	20.000	NO.29		1/105	1.500
								+12.000			
			4.815	357.585	362.40	600.000	20.000	NO.30			
			3.870	359.130	363.00	620.000	20.000	NO.31	$R=8$ $L=136.151$		
		3.646		360.676	357.03	640.000	20.000	NO.32			
		2.468		361.278	358.81	647.800	7.800	+7.800			
		1.441		362.221	360.78	660.000	12.200	NO.33			
			3.424	363.766	367.19	680.000	20.000	NO.34			
			7.590	364.530	372.12	689.890	9.890	KA 6-1			
			9.109	365.311	374.42	700.000	10.110	NO.35			
			9.684	366.516	376.20	715.604	15.604	KE 6-1	$L=25.714$ $A=30.000$		
			9.720	366.750	376.47	718.634	3.029	SP			
			9.694	366.856	376.55	720.000	1.366	NO.36			
			9.636	366.984	376.62	721.663	1.663	KE 6-2			
			8.059	368.401	376.46	740.000	18.337	NO.37			
			9.249	368.971	378.22	747.377	7.377	KA 7-1			
			9.234	369.946	379.18	760.000	12.623	NO.38			
			8.152	370.828	378.98	773.082	13.082	KE 7-1	$R=15.000$ $L=25.714$		
			8.005	370.888	378.90	774.450	1.368	SP			
			7.815	370.953	378.82	775.000	0.550	NO.39			
			6.122	371.138	377.26	780.000	4.193	NO.39			
			1.885	371.585	373.44	800.000	20.000	KA 7-2			
			2.187	371.987	369.80	820.000	18.478	NO.41	$R=8$ $L=58.540$		
			2.220	372.380	370.16	840.000	20.000	NO.42			

工事名	平成23年度 社会資本整備総合交付金事業 市道川上種生線道路舗装工事		
図面名	縦断面(1)		
作成年月日			
縮尺	V=1:400 H=1:1000	図面番号	3
会社名			
事業者名	伊賀市建設部道路河川課		



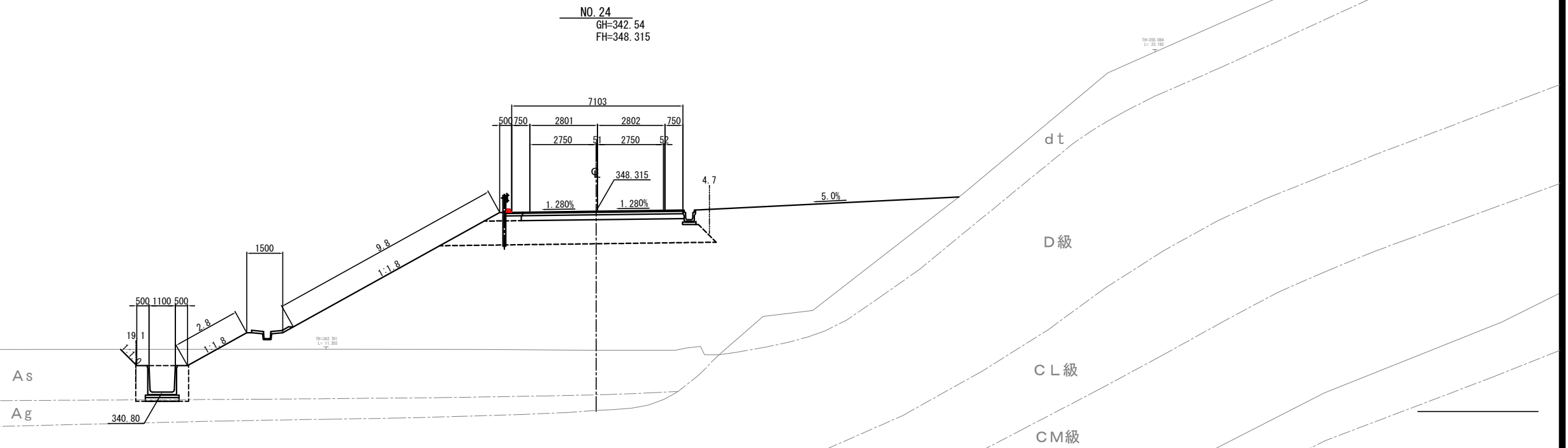
1:500
1:200

DL=340.000

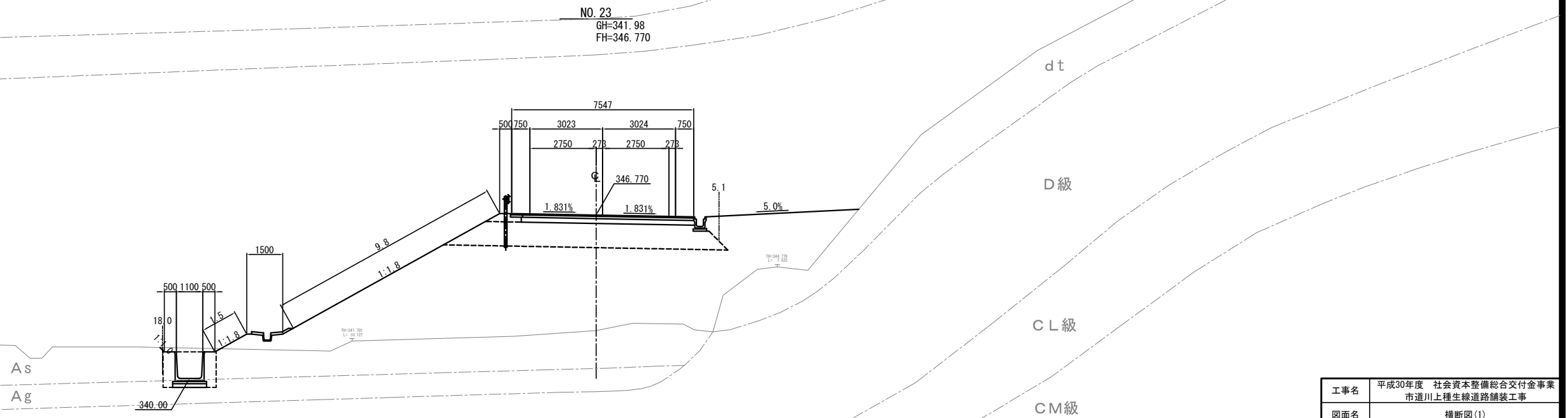
配				
盛土高	2.220	0.883	0.004	
切土高				
計画高	372.380	372.773	373.164	373.701
地盤高	370.16	371.89	373.16	373.701
累加距離	840.000	860.000	880.000	891.000
単距離	20.000	20.000	19.938	11.000
測点	NO. 42	NO. 43-0	NO. 44	+11.000
曲率	$R=8$ $L=58.540$		$L=88.003$ $R=250.000$	
幅	$R=300.000$ $L=81.178$		$R=\infty$ $L=42.136$	
幅				

工事名	平成30年度 社会資本整備総合交付金事業 市道川上種生線道路舗装工事		
図面名	縦断面(2)		
作成年月日			
縮尺	V=1:400 H=1:1000	図面番号	4
会社名			
事業者名	伊賀市建設部道路河川課		

細別	規格	土砂	軟岩 I	軟岩 II
掘削	片切部	-	-	-
	オープンカット部	2.1	-	-
路体盛土	B<1.0m	-	-	-
	1.0m≤B<2.5m	-	-	-
	2.5m≤B<4.0m	-	-	-
	4.0m≤B	102.0	-	-
路床盛土	B<1.0m	-	-	-
	1.0m≤B<2.5m	-	-	-
	2.5m≤B<4.0m	-	-	-
	4.0m≤B	9.9	-	-
路肩盛土				0.3
補強土壁盛土				-
床堀		3.2	-	-
埋戻し	埋戻し種別C	-	-	-
	埋戻し種別D	1.4	-	-
法面整形	切土部	-	-	-
	盛土部	12.6	-	-
法面工	切土部(植生マット)	-	-	-
	盛土部(植生シート)	12.6	-	-



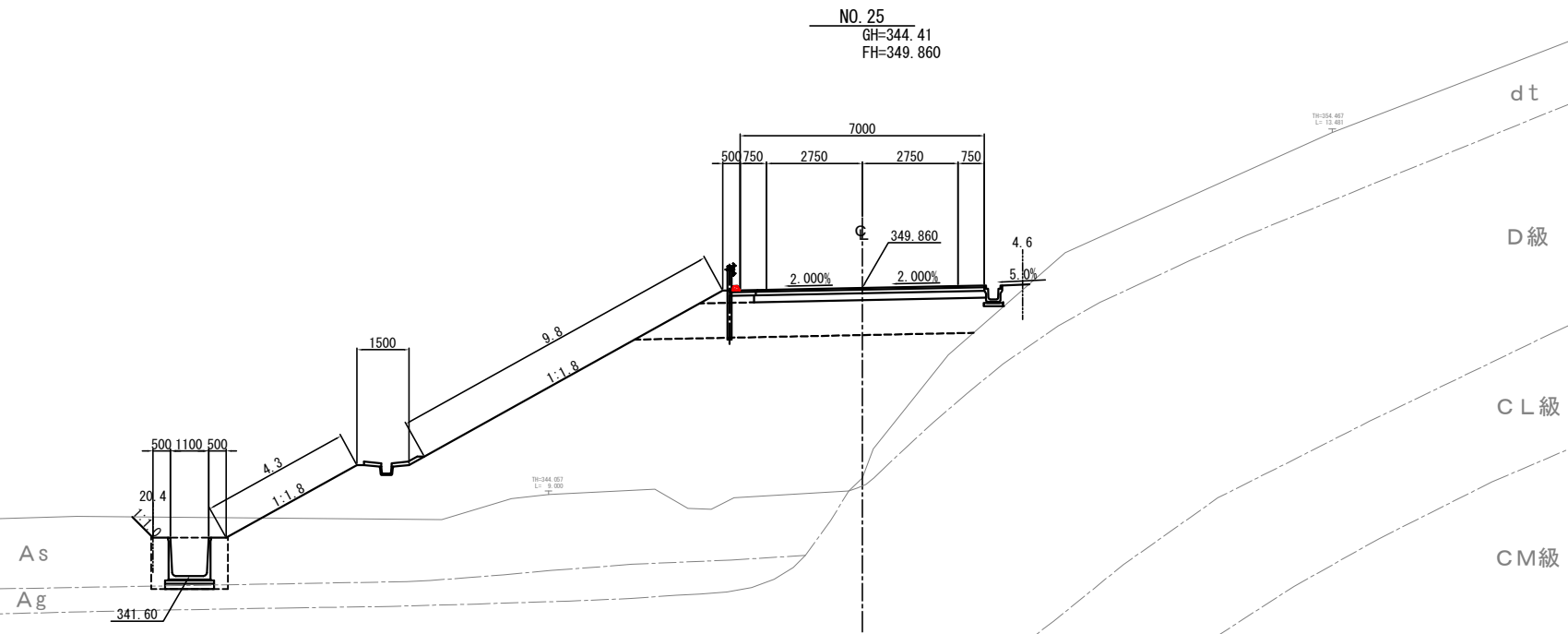
細別	規格	土砂	軟岩 I	軟岩 II
掘削	片切部	-	-	-
	オープンカット部	0.4	-	-
路体盛土	B<1.0m	-	-	-
	1.0m≤B<2.5m	-	-	-
	2.5m≤B<4.0m	-	-	-
	4.0m≤B	68.2	-	-
路床盛土	B<1.0m	-	-	-
	1.0m≤B<2.5m	-	-	-
	2.5m≤B<4.0m	-	-	-
	4.0m≤B	10.3	-	-
路肩盛土				0.3
補強土壁盛土				-
床堀		3.2	-	-
埋戻し	埋戻し種別C	-	-	-
	埋戻し種別D	1.4	-	-
法面整形	切土部	-	-	-
	盛土部	11.3	-	-
法面工	切土部(植生マット)	-	-	-
	盛土部(植生シート)	11.3	-	-



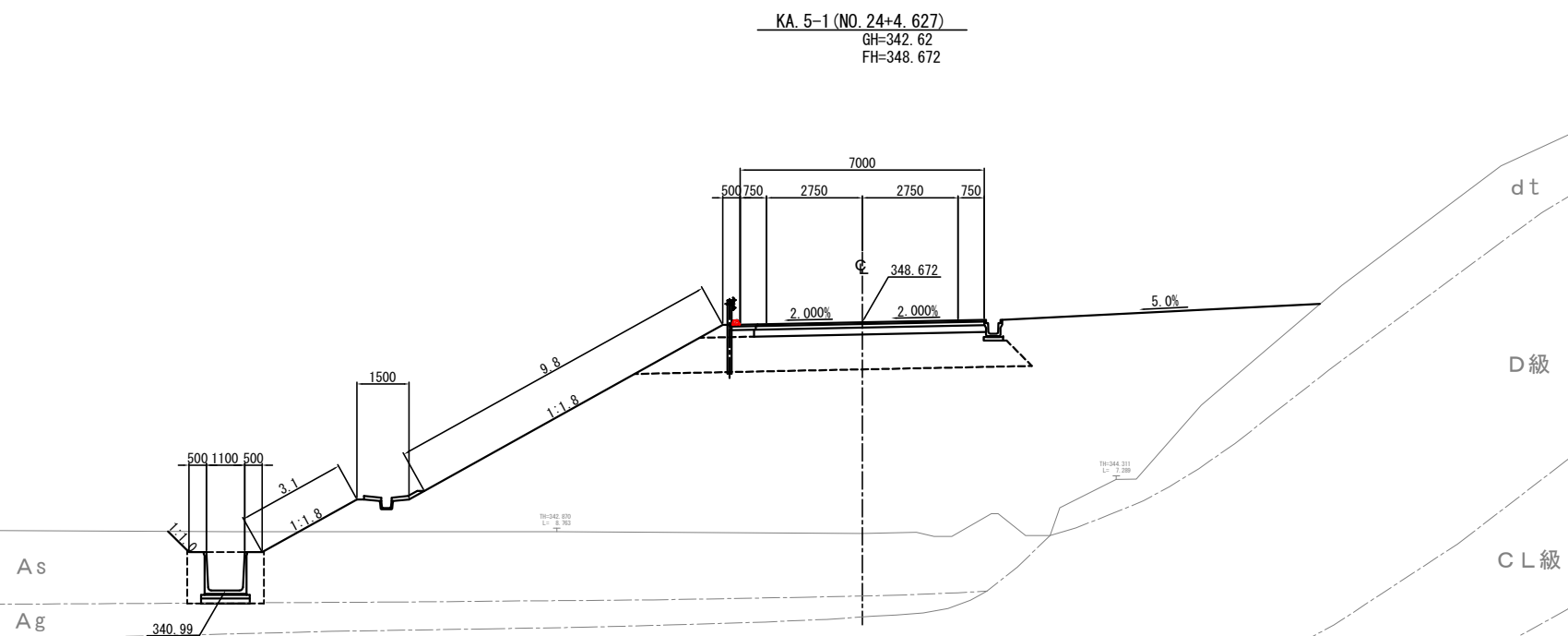
DL=335.00

工事名	平成30年度 社会資本整備総合交付金事業 市道川上種生線道路舗装工事		
図面名	横断面(1)		
作成年月日			
縮尺	1:200	図面番号	5
会社名			
事業者名	伊賀市建設部道路河川課		

細別	規格	土砂	軟岩 I	軟岩 II
掘削	片切部	-	-	-
	オープンカット部	1.7	-	-
路体盛土	B<1.0m	-	0.3	-
	1.0m≤B<2.5m	-	-	-
	2.5m≤B<4.0m	-	-	-
	4.0m≤B	-	58.2	-
路床盛土	B<1.0m	-	-	-
	1.0m≤B<2.5m	-	-	-
	2.5m≤B<4.0m	-	-	-
	4.0m≤B	-	9.2	-
路肩盛土			0.3	
補強土壁盛土			-	
床堀		3.2	-	-
	埋戻し種別C	-	-	-
埋戻し	埋戻し種別D	-	1.4	-
	切土部	-	-	-
法面整形	盛土部	-	14.1	-
	切土部(植生マット)	-	-	-
法面工	盛土部(植生シート)	-	14.1	-

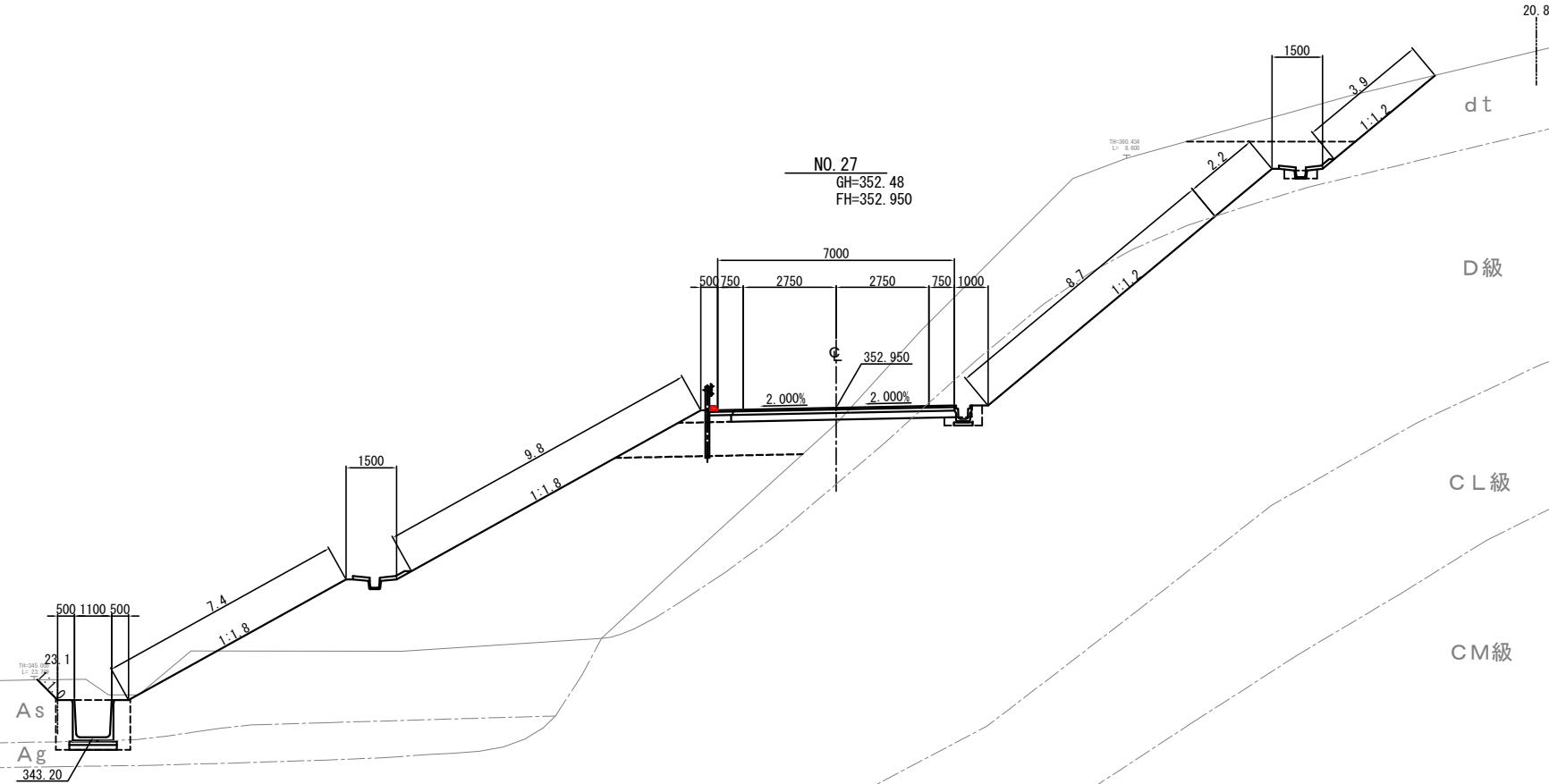


細別	規格	土砂	軟岩 I	軟岩 II
掘削	片切部	-	-	-
	オープンカット部	1.7	-	-
路体盛土	B<1.0m	-	-	-
	1.0m≤B<2.5m	-	-	-
	2.5m≤B<4.0m	-	-	-
	4.0m≤B	-	100.7	-
路床盛土	B<1.0m	-	-	-
	1.0m≤B<2.5m	-	-	-
	2.5m≤B<4.0m	-	-	-
	4.0m≤B	-	9.9	-
路肩盛土			0.3	
補強土壁盛土			-	
床堀		3.2	-	-
	埋戻し種別C	-	-	-
埋戻し	埋戻し種別D	-	1.4	-
	切土部	-	-	-
法面整形	盛土部	-	12.9	-
	切土部(植生マット)	-	-	-
法面工	盛土部(植生シート)	-	12.9	-



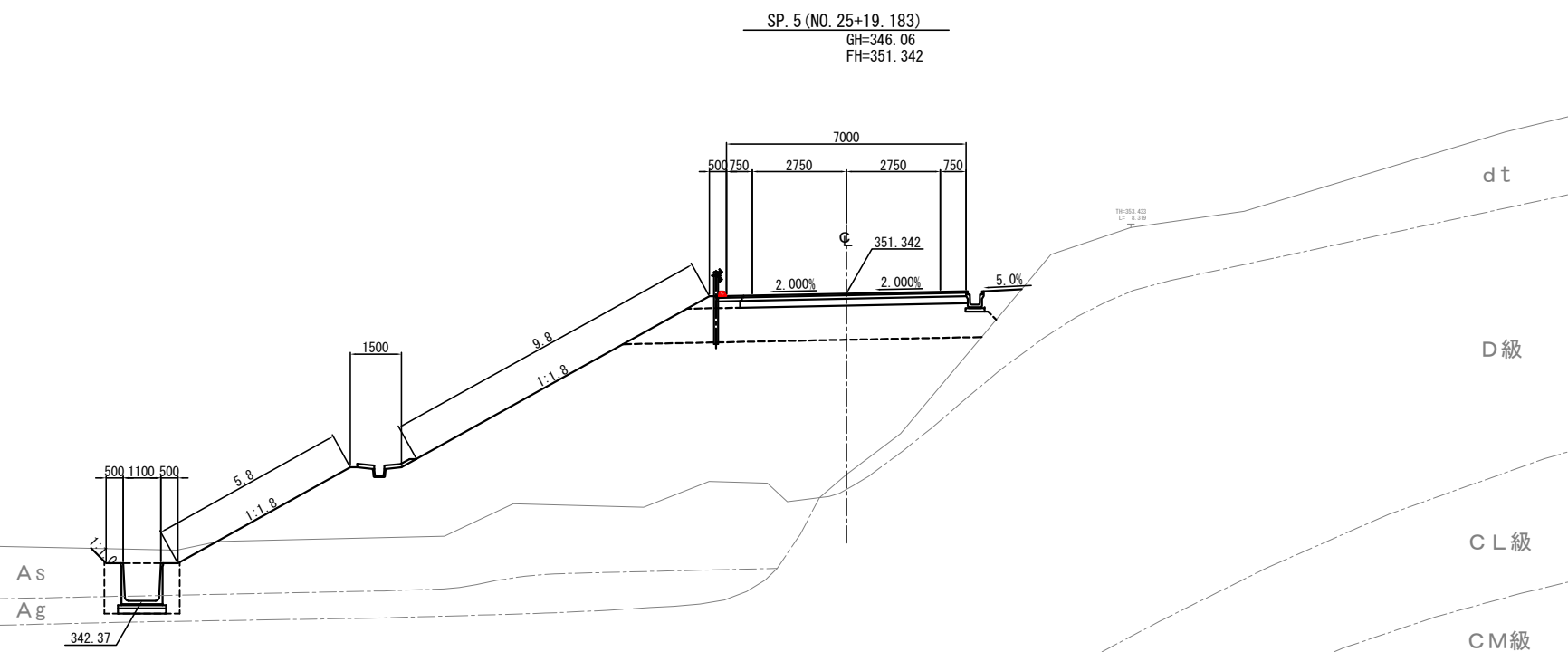
工事名	平成30年度 社会資本整備総合交付金事業 市道川上種生線道路舗装工事		
図面名	横断面(2)		
作成年月日			
縮尺	1:200	図面番号	6
会社名			
事業者名	伊賀市建設部道路河川課		

細別	規格	土砂	軟岩 I	軟岩 II
掘削	片切部	5.1	-	-
	オープンカット部	31.6	9.8	-
路体盛土	B<1.0m	-	-	-
	1.0m≤B<2.5m	-	-	-
	2.5m≤B<4.0m	-	-	-
	4.0m≤B	44.8	-	-
路床盛土	B<1.0m	-	-	-
	1.0m≤B<2.5m	-	-	-
	2.5m≤B<4.0m	-	-	-
	4.0m≤B	5.2	-	-
路肩盛土		0.3	-	-
補強土壁盛土		-	-	-
床堀		3.4	0.4	-
埋戻し	埋戻し種別C	-	-	-
	埋戻し種別D	1.9	-	-
法面整形	切土部	6.1	8.7	-
	盛土部	17.2	-	-
法面工	切土部(植生マット)	14.8	-	-
	盛土部(植生シート)	17.2	-	-



DL=340.00

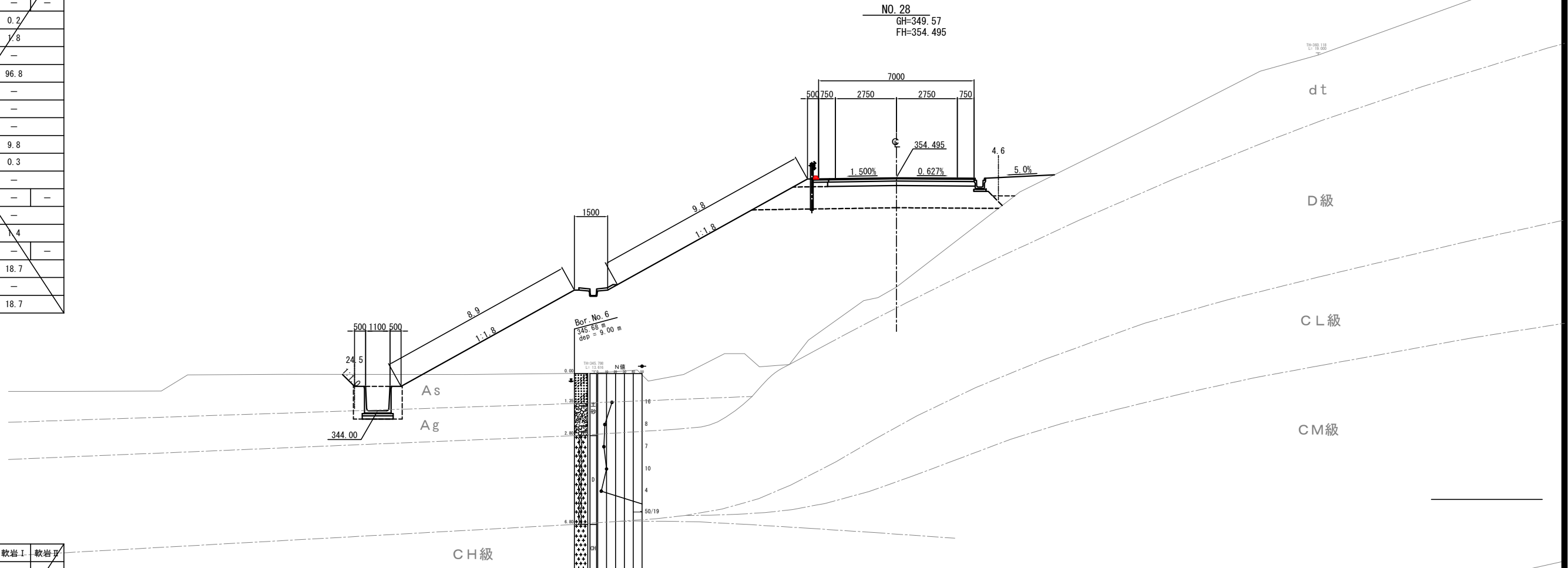
細別	規格	土砂	軟岩 I	軟岩 II
掘削	片切部	-	-	-
	オープンカット部	1.2	-	-
路体盛土	B<1.0m	0.6	-	-
	1.0m≤B<2.5m	-	-	-
	2.5m≤B<4.0m	-	-	-
	4.0m≤B	65.1	-	-
路床盛土	B<1.0m	-	-	-
	1.0m≤B<2.5m	-	-	-
	2.5m≤B<4.0m	-	-	-
	4.0m≤B	9.6	-	-
路肩盛土		0.3	-	-
補強土壁盛土		-	-	-
床堀		3.2	-	-
埋戻し	埋戻し種別C	-	-	-
	埋戻し種別D	1.4	-	-
法面整形	切土部	-	-	-
	盛土部	15.6	-	-
法面工	切土部(植生マット)	-	-	-
	盛土部(植生シート)	15.6	-	-



DL=340.00

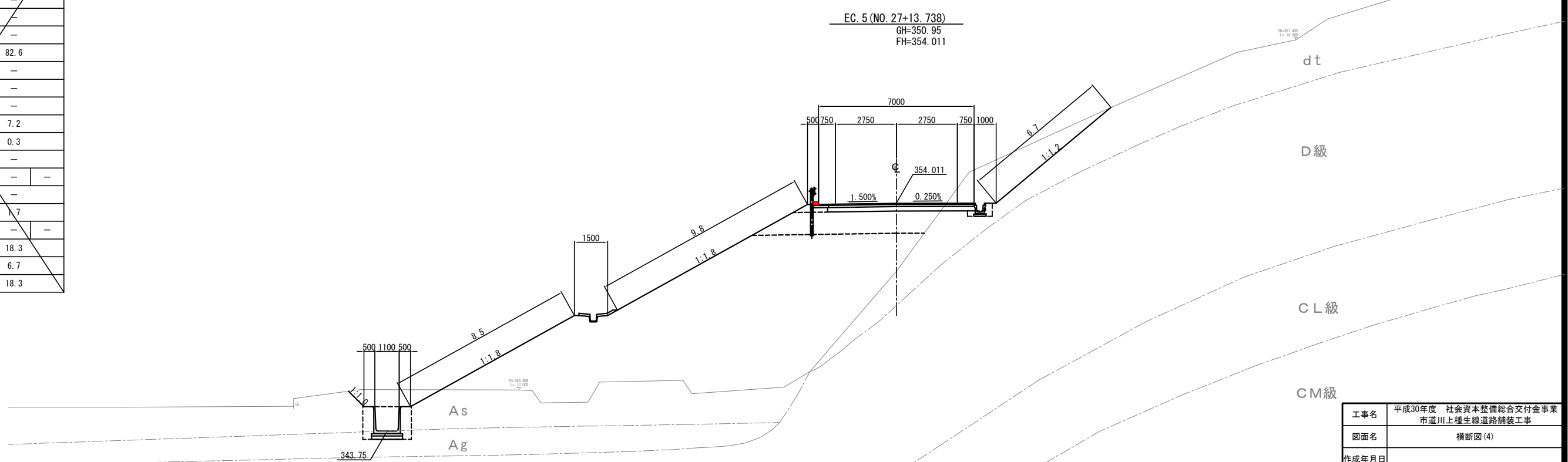
工事名	平成30年度 社会資本整備総合交付金事業 市道川上種生線道路舗装工事		
図面名	横断面(3)		
作成年月日			
縮尺	1:200	図面番号	7
会社名			
事業者名	伊賀市建設部道路河川課		

細別	規格	土砂	軟岩 I	軟岩 II
掘削	片切部	-	-	-
	オープンカット部	1.5	-	-
路体盛土	B<1.0m	-	0.2	-
	1.0m≤B<2.5m	-	1.8	-
	2.5m≤B<4.0m	-	-	-
	4.0m≤B	-	96.8	-
路床盛土	B<1.0m	-	-	-
	1.0m≤B<2.5m	-	-	-
	2.5m≤B<4.0m	-	-	-
	4.0m≤B	-	9.8	-
路肩盛土			0.3	
補強土壁盛土			-	
床堀		3.2	-	-
	埋戻し	埋戻し種別C	-	-
埋戻し		埋戻し種別D	1.4	-
	法面整形	切土部	-	-
法面工		盛土部	18.7	-
		切土部(植生マット)	-	-
		盛土部(植生シート)	18.7	-



DL=340.00

細別	規格	土砂	軟岩 I	軟岩 II
掘削	片切部	8.5	-	-
	オープンカット部	2.4	-	-
路体盛土	B<1.0m	-	-	-
	1.0m≤B<2.5m	-	-	-
	2.5m≤B<4.0m	-	-	-
	4.0m≤B	-	82.6	-
路床盛土	B<1.0m	-	-	-
	1.0m≤B<2.5m	-	-	-
	2.5m≤B<4.0m	-	-	-
	4.0m≤B	-	7.2	-
路肩盛土			0.3	
補強土壁盛土			-	
床堀		3.6	-	-
	埋戻し	埋戻し種別C	-	-
埋戻し		埋戻し種別D	1.7	-
	法面整形	切土部	6.7	-
法面工		盛土部	18.3	-
		切土部(植生マット)	6.7	-
		盛土部(植生シート)	18.3	-

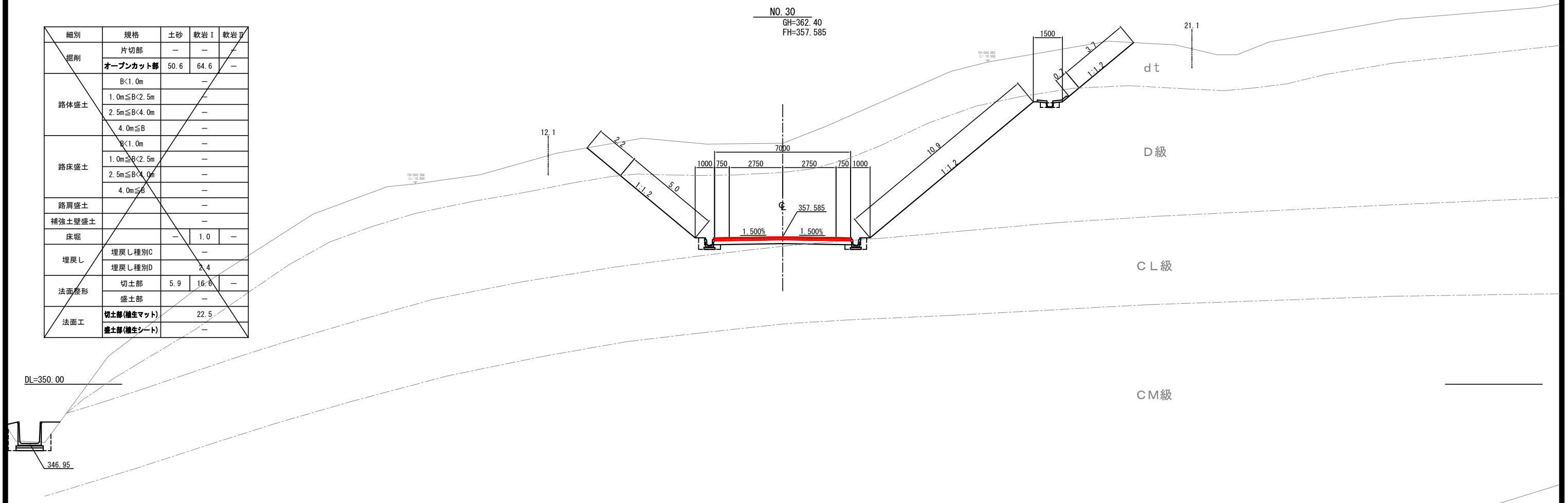
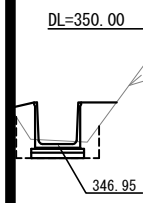


DL=340.00

工事名	平成30年度 社会資本整備総合交付金事業 市道川上種生線道路舗装工事		
図面名	横断面(4)		
作成年月日			
縮尺	1:200	図面番号	8
会社名			
事業者名	伊賀市建設部道路河川課		

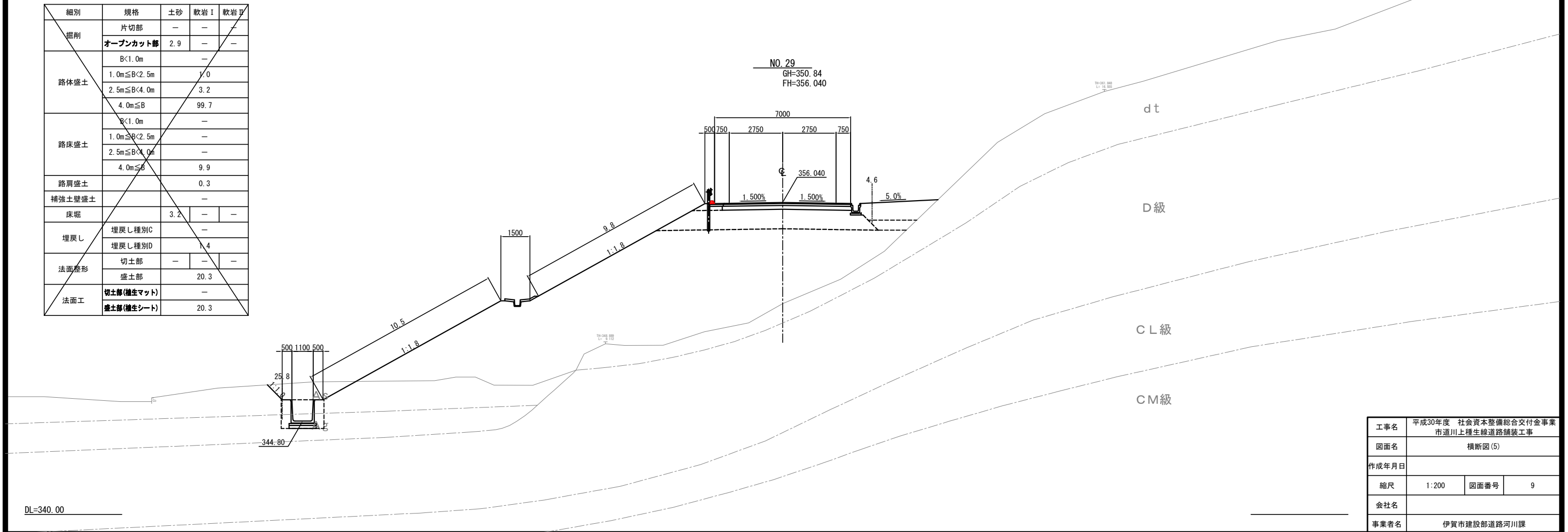
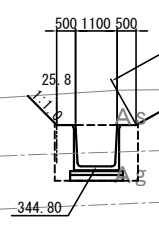
NO. 30
GH=362.40
FH=357.585

細別	規格	土砂	軟岩 I	軟岩 II
掘削	片切部	-	-	-
	オープンカット部	50.6	64.6	-
路体盛土	B<1.0m	-	-	-
	1.0m≤B<2.5m	-	-	-
	2.5m≤B<4.0m	-	-	-
	4.0m≤B	-	-	-
路床盛土	B<1.0m	-	-	-
	1.0m≤B<2.5m	-	-	-
	2.5m≤B<4.0m	-	-	-
	4.0m≤B	-	-	-
路肩盛土		-	-	-
補強土壁盛土		-	-	-
床堀		-	1.0	-
	埋戻し種別C	-	-	-
埋戻し	埋戻し種別D	-	2.4	-
		-	-	-
法面整形	切土部	5.9	16.6	-
	盛土部	-	-	-
法面工	切土部(植生マット)	-	22.5	-
	盛土部(植生シート)	-	-	-



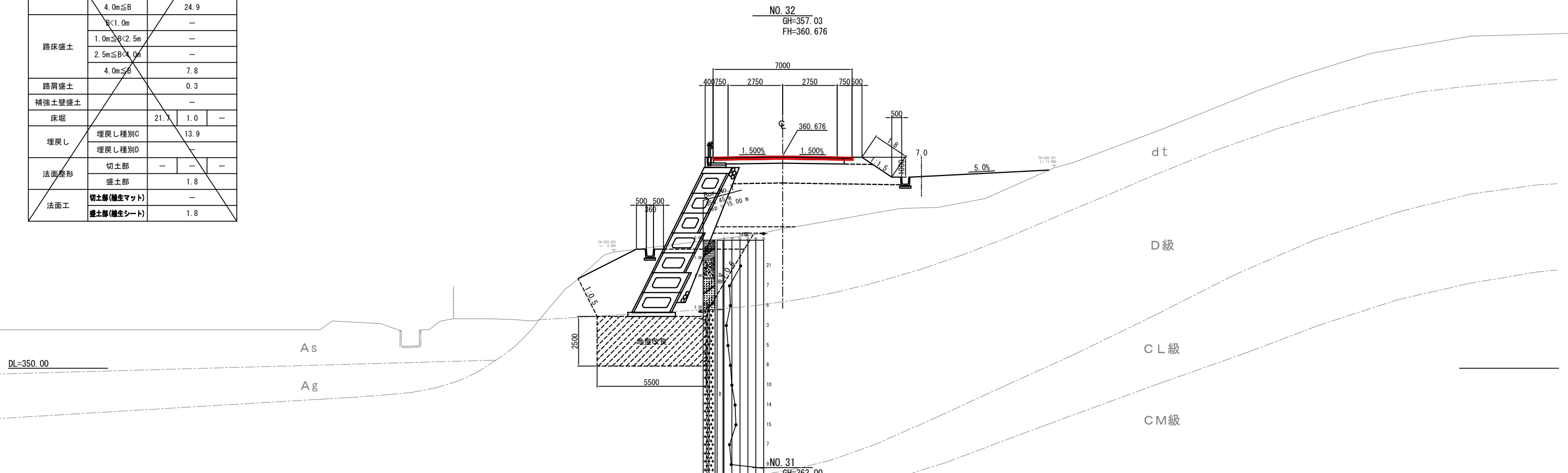
NO. 29
GH=350.84
FH=356.040

細別	規格	土砂	軟岩 I	軟岩 II
掘削	片切部	-	-	-
	オープンカット部	2.9	-	-
路体盛土	B<1.0m	-	-	-
	1.0m≤B<2.5m	1.0	-	-
	2.5m≤B<4.0m	3.2	-	-
	4.0m≤B	99.7	-	-
路床盛土	B<1.0m	-	-	-
	1.0m≤B<2.5m	-	-	-
	2.5m≤B<4.0m	-	-	-
	4.0m≤B	9.9	-	-
路肩盛土		-	0.3	-
補強土壁盛土		-	-	-
床堀		3.2	-	-
	埋戻し種別C	-	-	-
埋戻し	埋戻し種別D	-	1.4	-
		-	-	-
法面整形	切土部	-	-	-
	盛土部	-	20.3	-
法面工	切土部(植生マット)	-	-	-
	盛土部(植生シート)	-	20.3	-

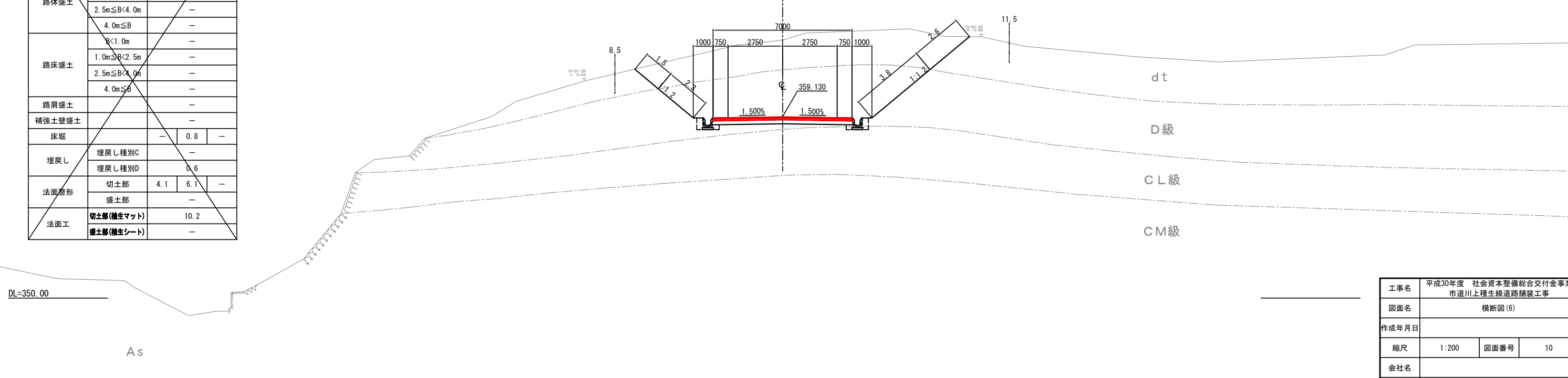


工事名	平成30年度 社会資本整備総合交付金事業 市道川上種生線道路舗装工事		
図面名	横断面(5)		
作成年月日			
縮尺	1:200	図面番号	9
会社名			
事業者名	伊賀市建設部道路河川課		

細別	規格	土砂	軟岩 I	軟岩 II
掘削	片切部	-	-	-
	オープンカット部	1.9	-	-
路体盛土	B<1.0m	-	-	-
	1.0m≤B<2.5m	-	1.6	-
	2.5m≤B<4.0m	-	1.0	-
	4.0m≤B	-	24.9	-
路床盛土	B<1.0m	-	-	-
	1.0m≤B<2.5m	-	-	-
	2.5m≤B<4.0m	-	-	-
	4.0m≤B	-	7.8	-
路肩盛土			0.3	
補強土壁盛土			-	
床堀		21.1	1.0	-
埋戻し	埋戻し種別C		13.9	
	埋戻し種別D		-	
法面整形	切土部	-	-	-
	盛土部	-	1.8	-
法面工	切土部(植生マット)	-	-	-
	盛土部(植生シート)	-	1.8	-

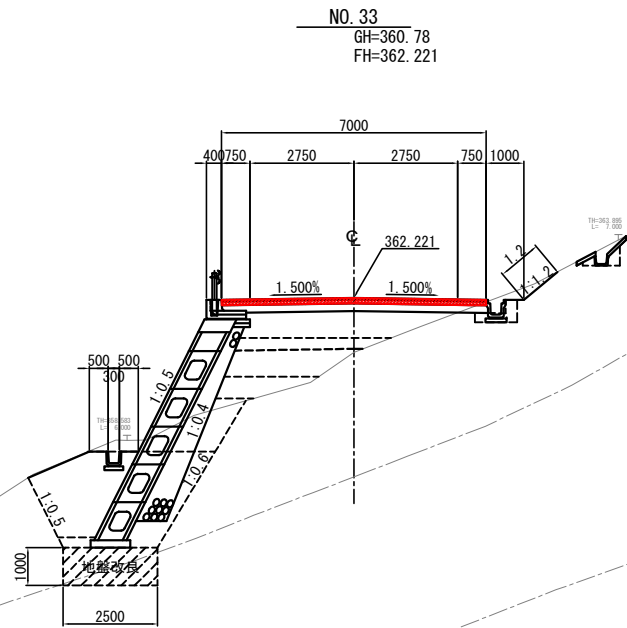


細別	規格	土砂	軟岩 I	軟岩 II
掘削	片切部	-	-	-
	オープンカット部	24.4	29.4	-
路体盛土	B<1.0m	-	-	-
	1.0m≤B<2.5m	-	-	-
	2.5m≤B<4.0m	-	-	-
	4.0m≤B	-	-	-
路床盛土	B<1.0m	-	-	-
	1.0m≤B<2.5m	-	-	-
	2.5m≤B<4.0m	-	-	-
	4.0m≤B	-	-	-
路肩盛土			-	
補強土壁盛土			-	
床堀		-	0.8	-
埋戻し	埋戻し種別C		-	
	埋戻し種別D		0.6	
法面整形	切土部	4.1	6.1	-
	盛土部	-	-	-
法面工	切土部(植生マット)	-	10.2	-
	盛土部(植生シート)	-	-	-



工事名	平成30年度 社会資本整備総合交付金事業 市道川上種生線道路舗装工事		
図面名	横断面(6)		
作成年月日			
縮尺	1:200	図面番号	10
会社名			
事業者名	伊賀市建設部道路河川課		

細別	規格	土砂	軟岩 I	軟岩 II
掘削	片切部	-	-	-
	オープンカット部	2.7	-	-
路体盛土	B<1.0m	-	1.0	-
	1.0m≤B<2.5m	-	1.1	-
	2.5m≤B<4.0m	-	2.0	-
	4.0m≤B	-	-	-
路床盛土	B<1.0m	-	-	-
	1.0m≤B<2.5m	-	-	-
	2.5m≤B<4.0m	-	1.1	-
	4.0m≤B	-	3.3	-
路肩盛土		-	-	-
補強土壁盛土		-	-	-
床堀		10.2	-	-
			-	-
埋戻し	埋戻し種別C		4.0	-
	埋戻し種別D		2.0	-
法面整形	切土部	1.2	-	-
	盛土部	-	-	-
法面工	切土部(植生マット)		1.2	-
	盛土部(植生シート)		-	-



DL=350.00

As

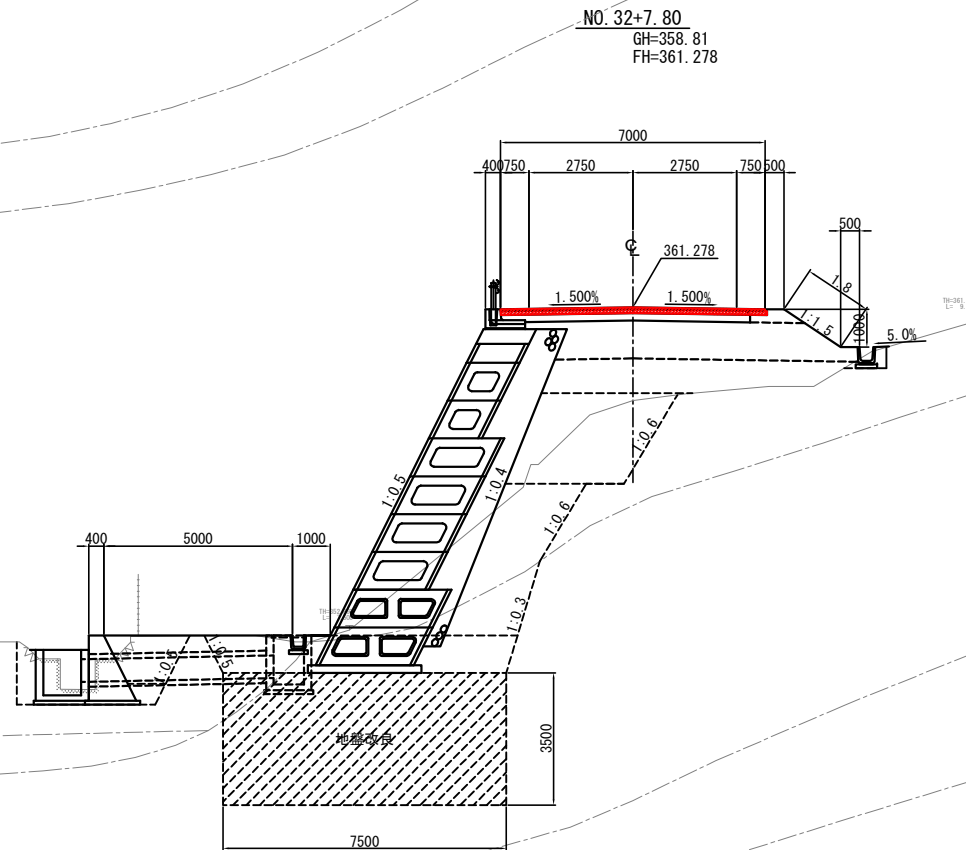
Ag

細別	規格	土砂	軟岩 I	軟岩 II
掘削	片切部	13.9	3.0	-
	オープンカット部	-	-	-
路体盛土	B<1.0m	-	-	-
	1.0m≤B<2.5m	-	7.6	-
	2.5m≤B<4.0m	-	8.1	-
	4.0m≤B	-	6.3	-
路床盛土	B<1.0m	-	-	-
	1.0m≤B<2.5m	-	-	-
	2.5m≤B<4.0m	-	-	-
	4.0m≤B	-	7.5	-
路肩盛土		0.3	-	-
補強土壁盛土		-	-	-
床堀		7.7	5.4	-
			-	-
埋戻し	埋戻し種別C		6.9	-
	埋戻し種別D		1.4	-
法面整形	切土部	-	-	-
	盛土部	-	1.8	-
法面工	切土部(植生マット)		-	-
	盛土部(植生シート)		1.8	-

DL=350.00

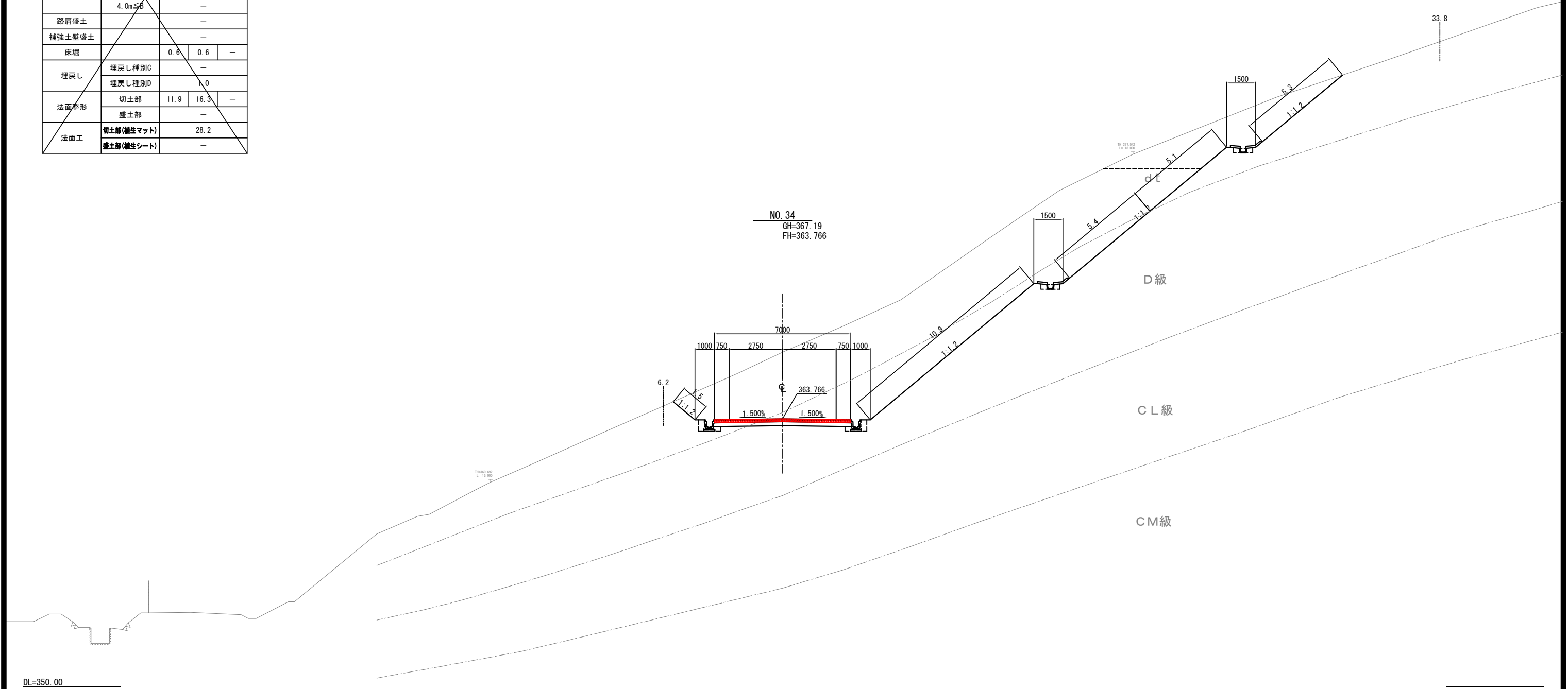
As

Ag



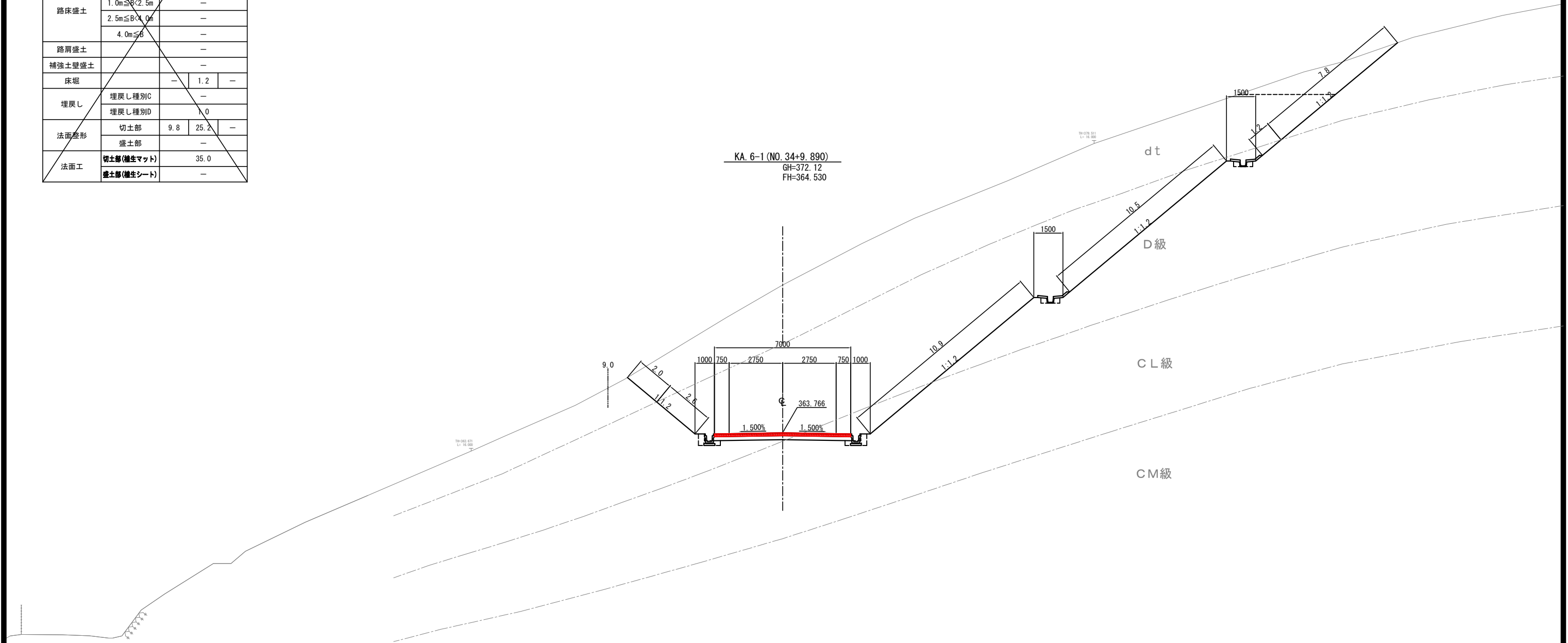
工事名	平成30年度 社会資本整備総合交付金事業 市道川上種生線道路舗装工事		
図面名	横断面(7)		
作成年月日			
縮尺	1:200	図面番号	11
会社名			
事業者名	伊賀市建設部道路河川課		

細別	規格	土砂	軟岩 I	軟岩 II
掘削	片切部	15.7	-	-
	オープンカット部	74.1	24.9	-
路体盛土	B<1.0m	-	-	-
	1.0m≤B<2.5m	-	-	-
	2.5m≤B<4.0m	-	-	-
	4.0m≤B	-	-	-
路床盛土	B<1.0m	-	-	-
	1.0m≤B<2.5m	-	-	-
	2.5m≤B<4.0m	-	-	-
	4.0m≤B	-	-	-
路肩盛土		-	-	-
補強土壁盛土		-	-	-
床堀		0.6	0.6	-
埋戻し	埋戻し種別C	-	-	-
	埋戻し種別D	-	1.0	-
法面整形	切土部	11.9	16.3	-
	盛土部	-	-	-
法面工	切土部(植生マット)	-	28.2	-
	盛土部(植生シート)	-	-	-



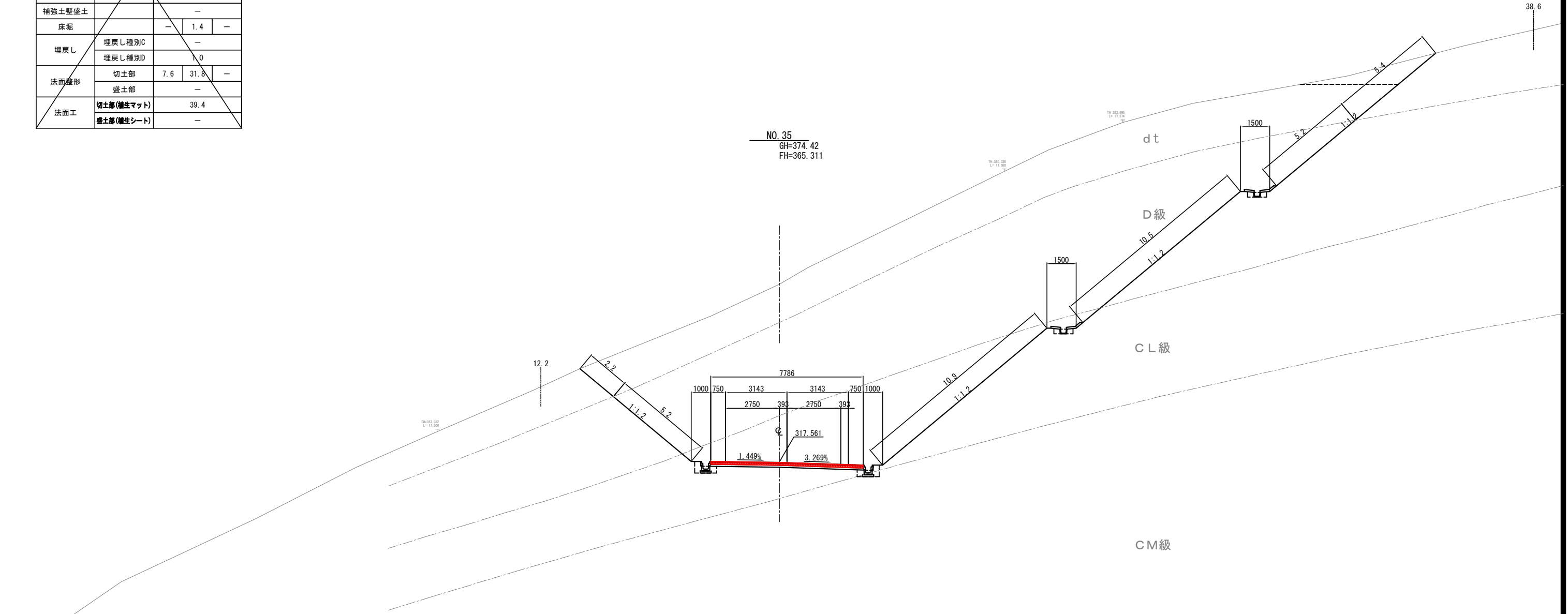
工事名	平成30年度 社会資本整備総合交付金事業 市道川上種生線道路舗装工事		
図面名	横断面(8)		
作成年月日			
縮尺	1:200	図面番号	12
会社名			
事業者名	伊賀市建設部道路河川課		

細別	規格	土砂	軟岩 I	軟岩 II
掘削	片切部	6.7	-	-
	オープンカット部	98.0	118.1	-
路体盛土	B<1.0m	-	-	-
	1.0m≤B<2.5m	-	-	-
	2.5m≤B<4.0m	-	-	-
	4.0m≤B	-	-	-
路床盛土	B<1.0m	-	-	-
	1.0m≤B<2.5m	-	-	-
	2.5m≤B<4.0m	-	-	-
	4.0m≤B	-	-	-
路肩盛土		-	-	-
補強土壁盛土		-	-	-
床堀		-	1.2	-
埋戻し	埋戻し種別C	-	-	-
	埋戻し種別D	-	1.0	-
法面整形	切土部	9.8	25.2	-
	盛土部	-	-	-
法面工	切土部(植生マット)	-	35.0	-
	盛土部(植生シート)	-	-	-



工事名	平成30年度 社会資本整備総合交付金事業 市道川上種生線道路舗装工事		
図面名	横断面(9)		
作成年月日			
縮尺	1:200	図面番号	13
会社名			
事業者名	伊賀市建設部道路河川課		

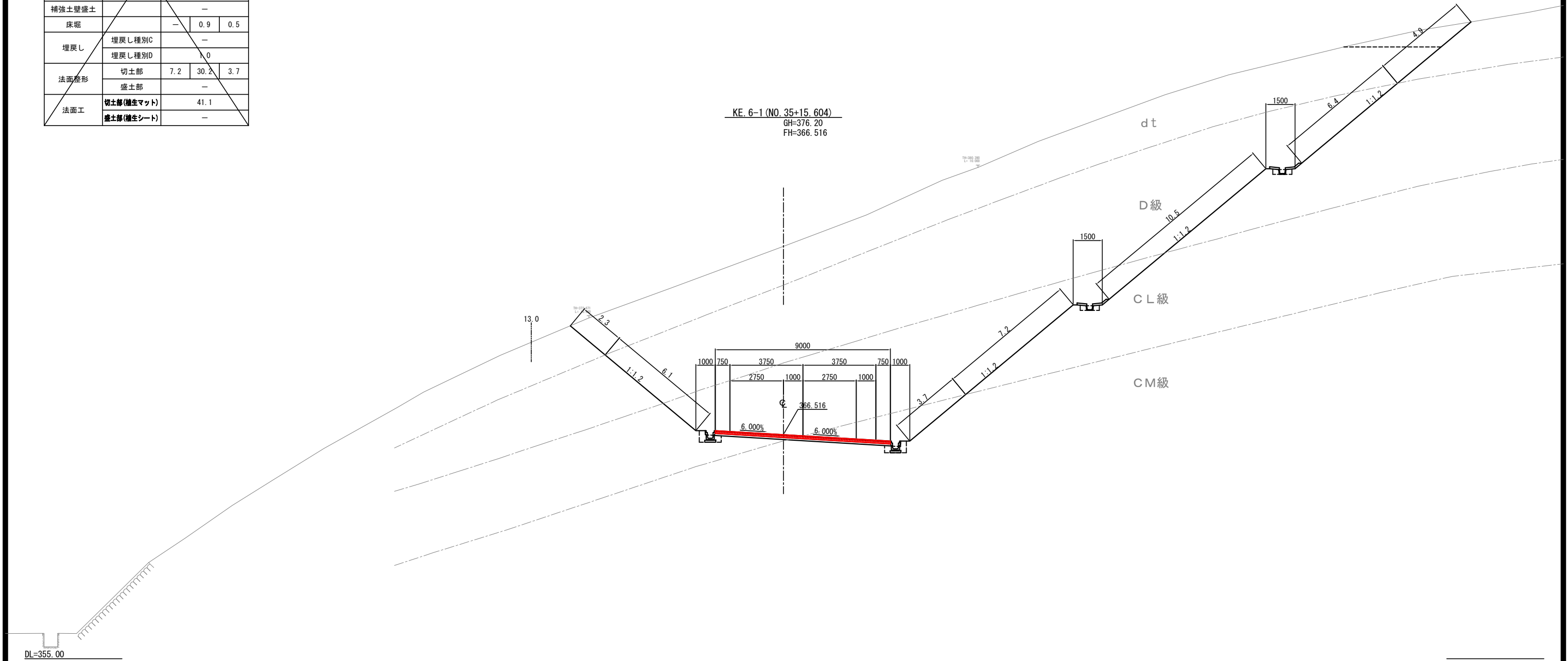
細別	規格	土砂	軟岩 I	軟岩 II
掘削	片切部	3.6	-	-
	オープンカット部	87.8	217.2	-
路体盛土	B<1.0m	-	-	-
	1.0m≤B<2.5m	-	-	-
	2.5m≤B<4.0m	-	-	-
	4.0m≤B	-	-	-
路床盛土	B<1.0m	-	-	-
	1.0m≤B<2.5m	-	-	-
	2.5m≤B<4.0m	-	-	-
	4.0m≤B	-	-	-
路肩盛土		-	-	-
補強土壁盛土		-	-	-
床堀		-	1.4	-
	埋戻し種別C	-	-	-
埋戻し	埋戻し種別D	1.0	-	-
		-	-	-
法面整形	切土部	7.6	31.8	-
	盛土部	-	-	-
法面工	切土部(植生マット)	39.4	-	-
	盛土部(植生シート)	-	-	-



DL=350.00

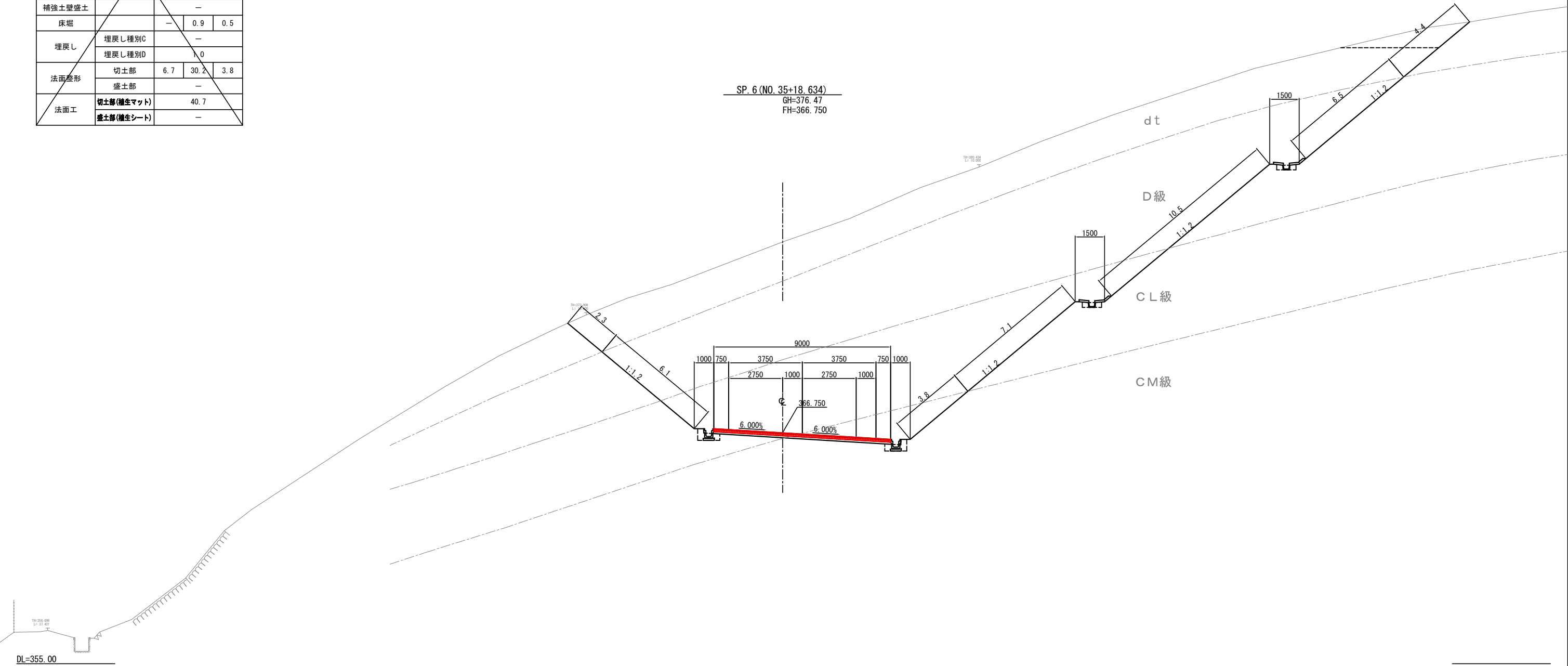
工事名	平成30年度 社会資本整備総合交付金事業 市道川上種生線道路舗装工事		
図面名	横断面(10)		
作成年月日			
縮尺	1:200	図面番号	14
会社名			
事業者名	伊賀市建設部道路河川課		

細別	規格	土砂	軟岩 I	軟岩 II
掘削	片切部	3.5	-	-
	オープンカット部	93.4	237.5	8.5
路体盛土	B<1.0m	-	-	-
	1.0m≤B<2.5m	-	-	-
	2.5m≤B<4.0m	-	-	-
	4.0m≤B	-	-	-
路床盛土	B<1.0m	-	-	-
	1.0m≤B<2.5m	-	-	-
	2.5m≤B<4.0m	-	-	-
	4.0m≤B	-	-	-
路肩盛土		-	-	-
補強土壁盛土		-	-	-
床堀		-	0.9	0.5
埋戻し	埋戻し種別C	-	-	-
	埋戻し種別D	-	1.0	-
法面整形	切土部	7.2	30.2	3.7
	盛土部	-	-	-
法面工	切土部(植生マット)	-	41.1	-
	盛土部(植生シート)	-	-	-



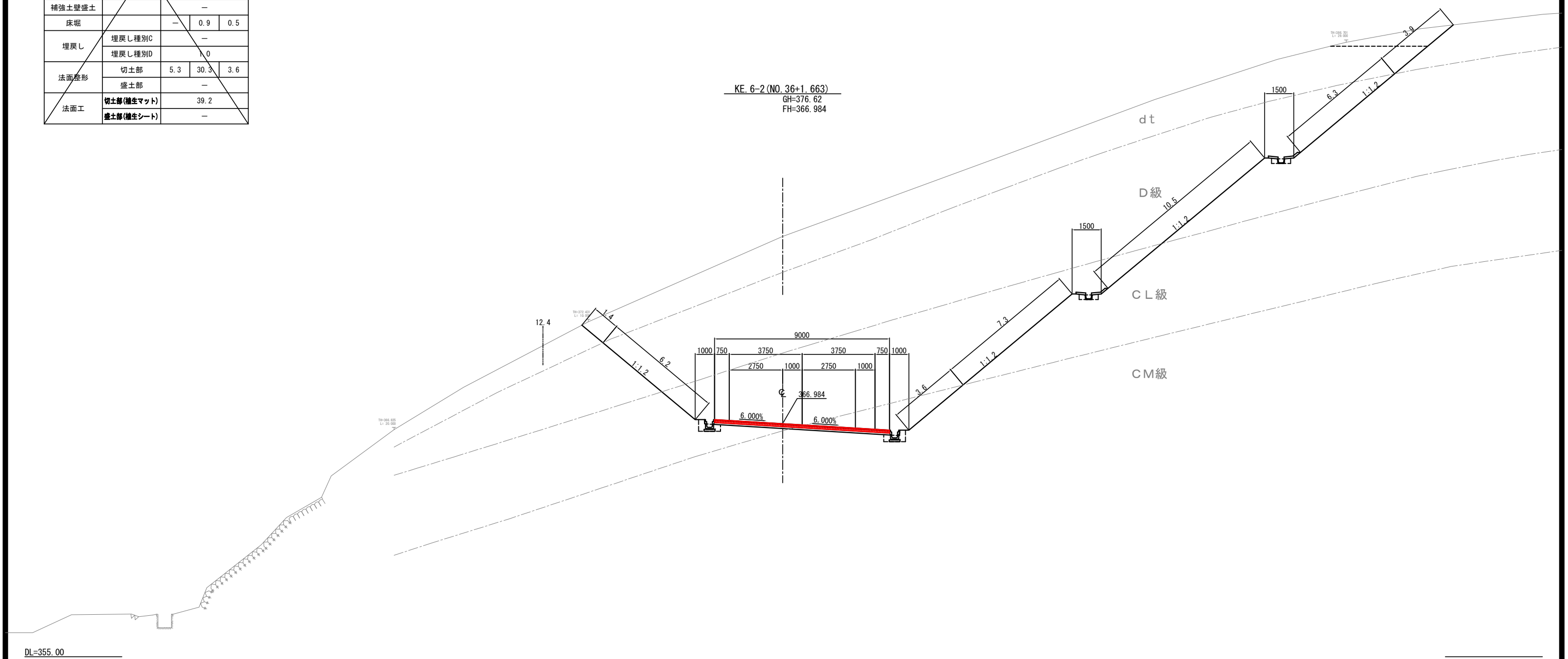
工事名	平成30年度 社会資本整備総合交付金事業 市道川上種生線道路舗装工事		
図面名	横断面(11)		
作成年月日			
縮尺	1:200	図面番号	15
会社名			
事業者名	伊賀市建設部道路河川課		

細別	規格	土砂	軟岩 I	軟岩 II
掘削	片切部	3.8	-	-
	オープンカット部	84.7	238.6	8.8
路体盛土	B<1.0m	-	-	-
	1.0m≤B<2.5m	-	-	-
	2.5m≤B<4.0m	-	-	-
	4.0m≤B	-	-	-
路床盛土	B<1.0m	-	-	-
	1.0m≤B<2.5m	-	-	-
	2.5m≤B<4.0m	-	-	-
	4.0m≤B	-	-	-
路肩盛土		-	-	-
補強土壁盛土		-	-	-
床堀		-	0.9	0.5
埋戻し	埋戻し種別C	-	-	-
	埋戻し種別D	-	1.0	-
法面整形	切土部	6.7	30.2	3.8
	盛土部	-	-	-
法面工	切土部(植生マット)	40.7	-	-
	盛土部(植生シート)	-	-	-



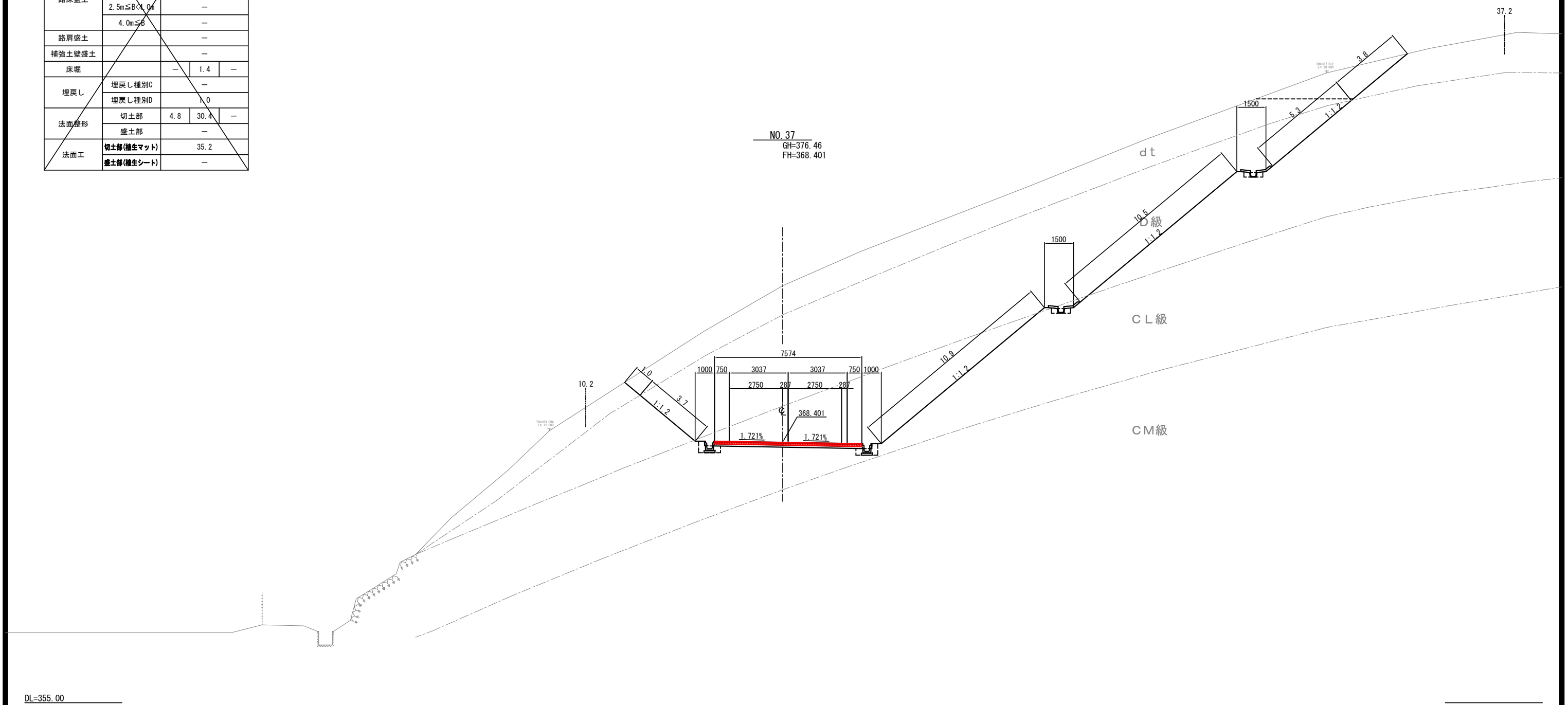
工事名	平成30年度 社会資本整備総合交付金事業 市道川上種生線道路舗装工事		
図面名	横断面(12)		
作成年月日			
縮尺	1:200	図面番号	16
会社名			
事業者名	伊賀市建設部道路河川課		

細別	規格	土砂	軟岩 I	軟岩 II
掘削	片切部	3.2	-	-
	オープンカット部	74.2	237.7	8.0
路体盛土	B<1.0m	-	-	-
	1.0m≤B<2.5m	-	-	-
	2.5m≤B<4.0m	-	-	-
	4.0m≤B	-	-	-
路床盛土	B<1.0m	-	-	-
	1.0m≤B<2.5m	-	-	-
	2.5m≤B<4.0m	-	-	-
	4.0m≤B	-	-	-
路肩盛土		-	-	-
補強土壁盛土		-	-	-
床堀		-	0.9	0.5
埋戻し	埋戻し種別C	-	-	-
	埋戻し種別D	-	1.0	-
法面整形	切土部	5.3	30.3	3.6
	盛土部	-	-	-
法面工	切土部(植生マット)	-	39.2	-
	盛土部(植生シート)	-	-	-



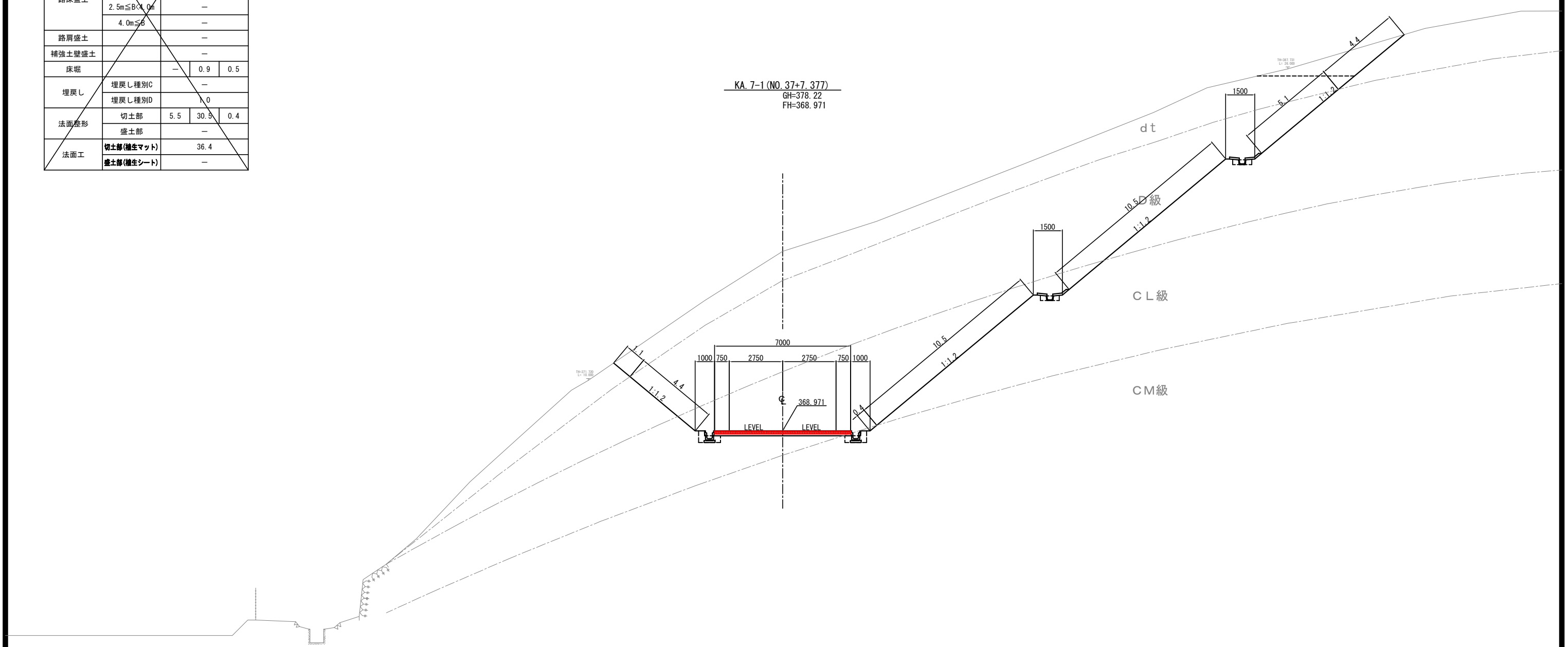
工事名	平成30年度 社会資本整備総合交付金事業 市道川上種生線道路舗装工事		
図面名	横断面(13)		
作成年月日			
縮尺	1:200	図面番号	17
会社名			
事業者名	伊賀市建設部道路河川課		

細別	規格	土砂	軟岩 I	軟岩 II
掘削	片切部	6.8	-	-
	オープンカット部	49.8	178.6	-
路体盛土	B<1.0m	-	-	-
	1.0m≤B<2.5m	-	-	-
	2.5m≤B<4.0m	-	-	-
	4.0m≤B	-	-	-
路床盛土	B<1.0m	-	-	-
	1.0m≤B<2.5m	-	-	-
	2.5m≤B<4.0m	-	-	-
	4.0m≤B	-	-	-
路肩盛土		-	-	-
補強土壁盛土		-	-	-
床堀		-	1.4	-
	埋戻し種別C	-	-	-
埋戻し	埋戻し種別D	1.0	-	-
		-	-	-
法面整形	切土部	4.8	30.4	-
	盛土部	-	-	-
法面工	切土部(植生マット)	35.2	-	-
	盛土部(植生シート)	-	-	-



工事名	平成30年度 社会資本整備総合交付金事業 市道川上種生線道路舗装工事		
図面名	横断面(14)		
作成年月日			
縮尺	1:200	図面番号	18
会社名			
事業者名	伊賀市建設部道路河川課		

細別	規格	土砂	軟岩 I	軟岩 II
掘削	片切部	5.0	-	-
	オープンカット部	50.1	195.3	0.2
路体盛土	B<1.0m	-	-	-
	1.0m≤B<2.5m	-	-	-
	2.5m≤B<4.0m	-	-	-
	4.0m≤B	-	-	-
路床盛土	B<1.0m	-	-	-
	1.0m≤B<2.5m	-	-	-
	2.5m≤B<4.0m	-	-	-
	4.0m≤B	-	-	-
路肩盛土		-	-	-
補強土壁盛土		-	-	-
床堀		-	0.9	0.5
埋戻し	埋戻し種別C	-	-	-
	埋戻し種別D	-	1.0	-
法面整形	切土部	5.5	30.5	0.4
	盛土部	-	-	-
法面工	切土部(植生マット)	-	36.4	-
	盛土部(植生シート)	-	-	-

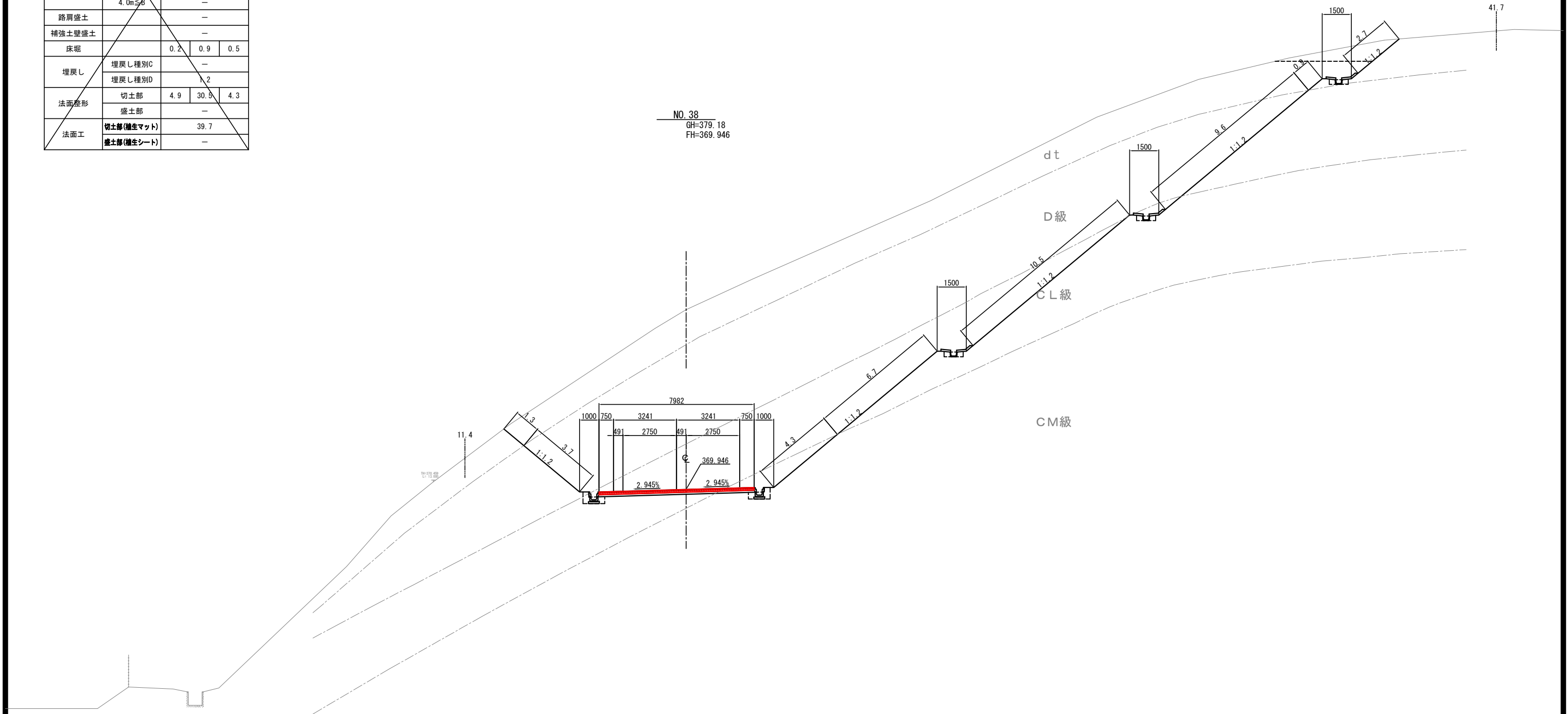


DL=355.00

工事名	平成30年度 社会資本整備総合交付金事業 市道川上種生線道路舗装工事		
図面名	横断面(15)		
作成年月日			
縮尺	1:200	図面番号	19
会社名			
事業者名	伊賀市建設部道路河川課		

細別	規格	土砂	軟岩 I	軟岩 II
掘削	片切部	3.2	-	-
	オープンカット部	70.0	224.1	3.9
路体盛土	B<1.0m	-	-	-
	1.0m≤B<2.5m	-	-	-
	2.5m≤B<4.0m	-	-	-
	4.0m≤B	-	-	-
路床盛土	B<1.0m	-	-	-
	1.0m≤B<2.5m	-	-	-
	2.5m≤B<4.0m	-	-	-
	4.0m≤B	-	-	-
路肩盛土		-	-	-
補強土壁盛土		-	-	-
床堀		0.2	0.9	0.5
埋戻し	埋戻し種別C	-	-	-
	埋戻し種別D	-	1.2	-
法面整形	切土部	4.9	30.9	4.3
	盛土部	-	-	-
法面工	切土部(植生マット)	-	39.7	-
	盛土部(植生シート)	-	-	-

NO.38
GH=379.18
FH=369.946

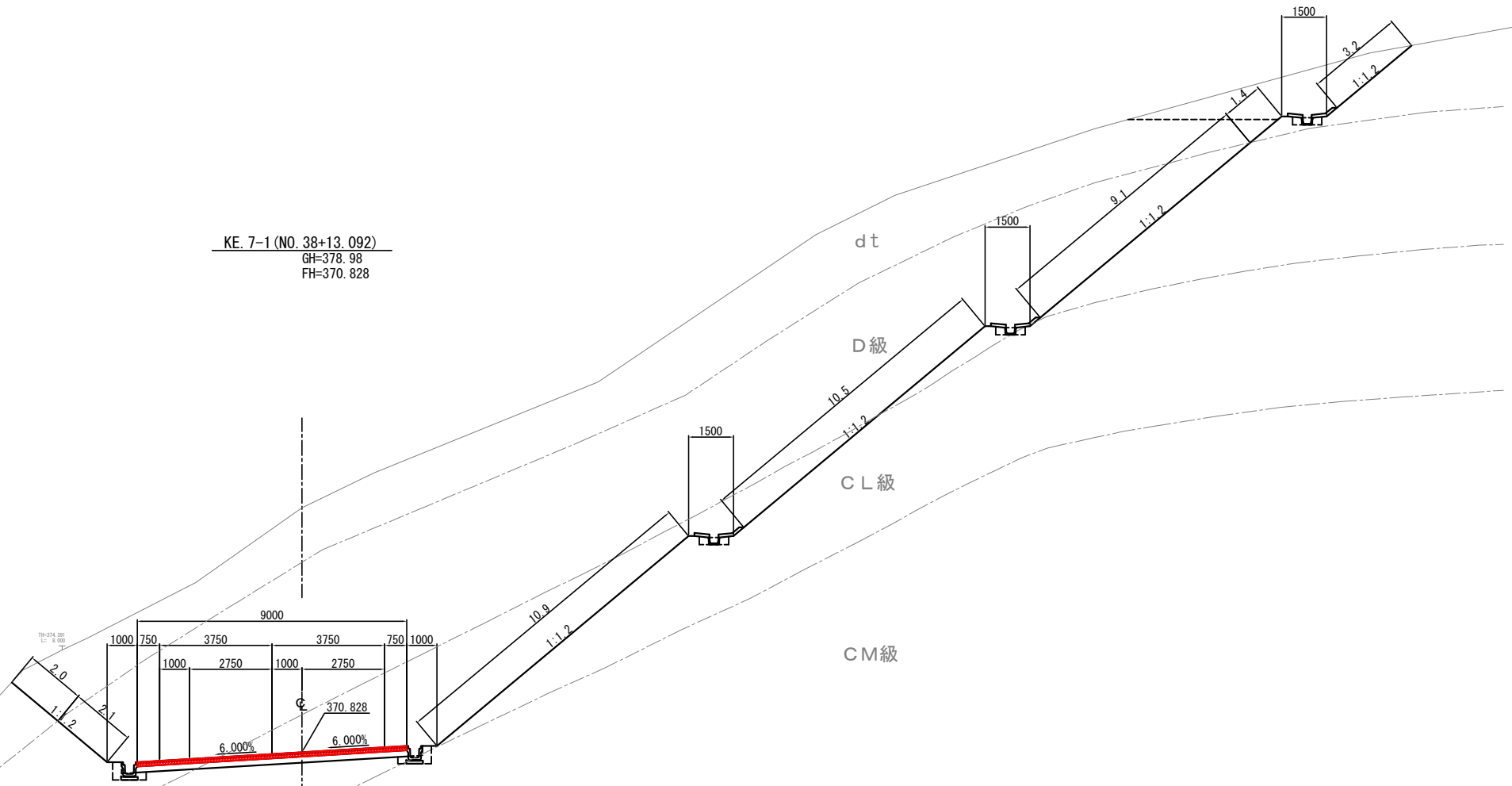


DL=355.00

工事名	平成30年度 社会資本整備総合交付金事業 市道川上種生線道路舗装工事		
図面名	横断図(16)		
作成年月日			
縮尺	1:200	図面番号	20
会社名			
事業者名	伊賀市建設部道路河川課		

細別	規格	土砂	軟岩 I	軟岩 II
掘削	片切部	8.4	-	-
	オープンカット部	77.7	190.7	-
路体盛土	B<1.0m	-	-	-
	1.0m≤B<2.5m	-	-	-
	2.5m≤B<4.0m	-	-	-
	4.0m≤B	-	-	-
路床盛土	B<1.0m	-	-	-
	1.0m≤B<2.5m	-	-	-
	2.5m≤B<4.0m	-	-	-
	4.0m≤B	-	-	-
路肩盛土		-	-	-
補強土壁盛土		-	-	-
床堀		0.2	0.8	0.4
埋戻し	埋戻し種別C	-	-	-
	埋戻し種別D	-	1.2	-
法面整形	切土部	6.6	32.6	-
	盛土部	-	-	-
法面工	切土部(植生マット)	-	39.2	-
	盛土部(植生シート)	-	-	-

KE. 7-1 (NO. 38+13.092)
GH=378.98
FH=370.828

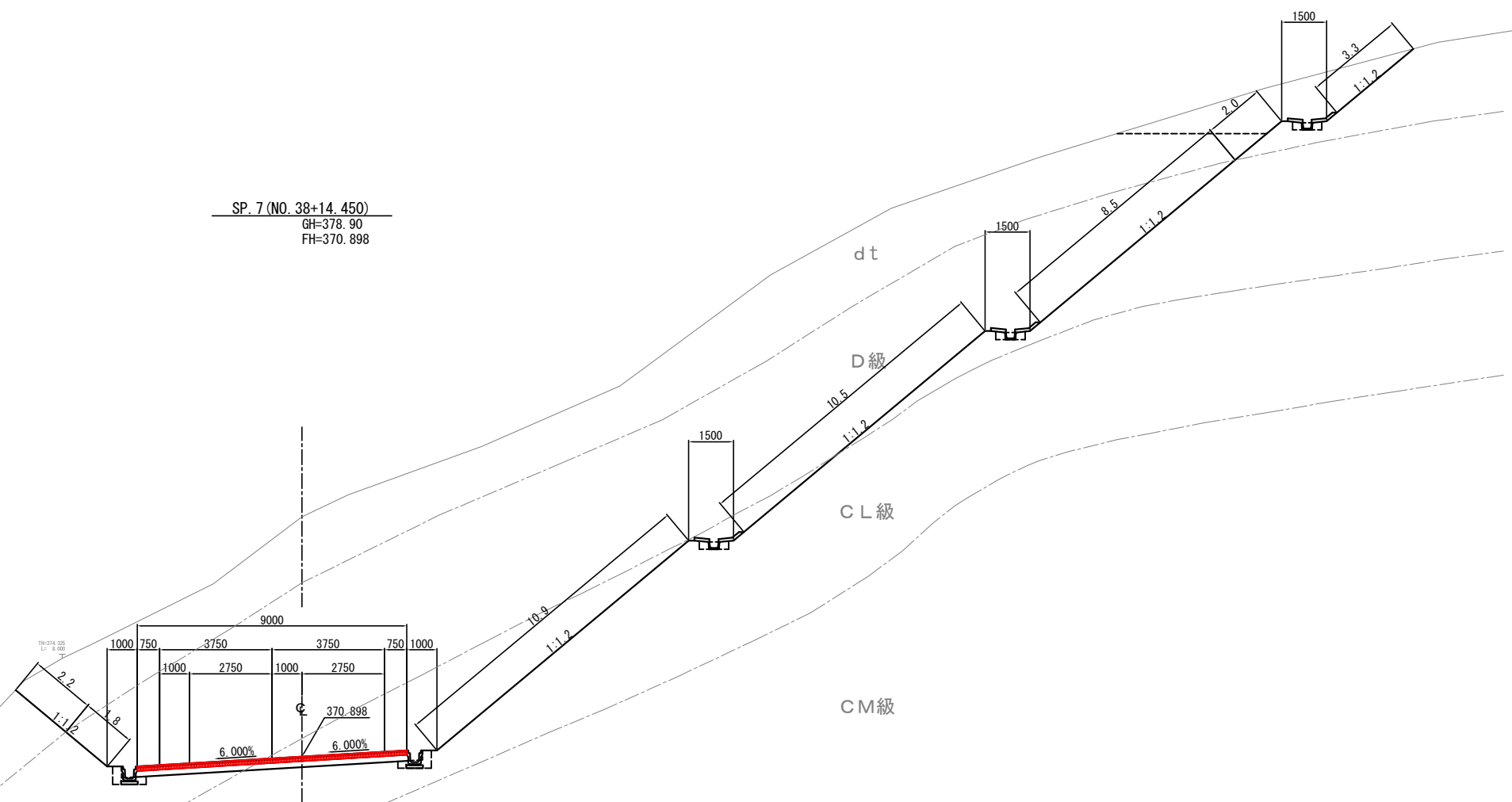


DL=355.00

工事名	平成30年度 社会資本整備総合交付金事業 市道川上種生線道路舗装工事		
図面名	横断図(17)		
作成年月日			
縮尺	1:200	図面番号	21
会社名			
事業者名	伊賀市建設部道路河川課		

細別	規格	土砂	軟岩 I	軟岩 II
掘削	片切部	9.1	-	-
	オープンカット部	82.2	175.4	-
路体盛土	B<1.0m	-	-	-
	1.0m≤B<2.5m	-	-	-
	2.5m≤B<4.0m	-	-	-
	4.0m≤B	-	-	-
路床盛土	B<1.0m	-	-	-
	1.0m≤B<2.5m	-	-	-
	2.5m≤B<4.0m	-	-	-
	4.0m≤B	-	-	-
路肩盛土				
補強土壁盛土				
床堀		0.2	1.2	-
埋戻し	埋戻し種別C	-	-	-
	埋戻し種別D	-	1.2	-
法面整形	切土部	7.5	31.7	-
	盛土部	-	-	-
法面工	切土部(植生マット)	-	39.2	-
	盛土部(植生シート)	-	-	-

SP. 7 (NO. 38+14.450)
GH=378.90
FH=370.898

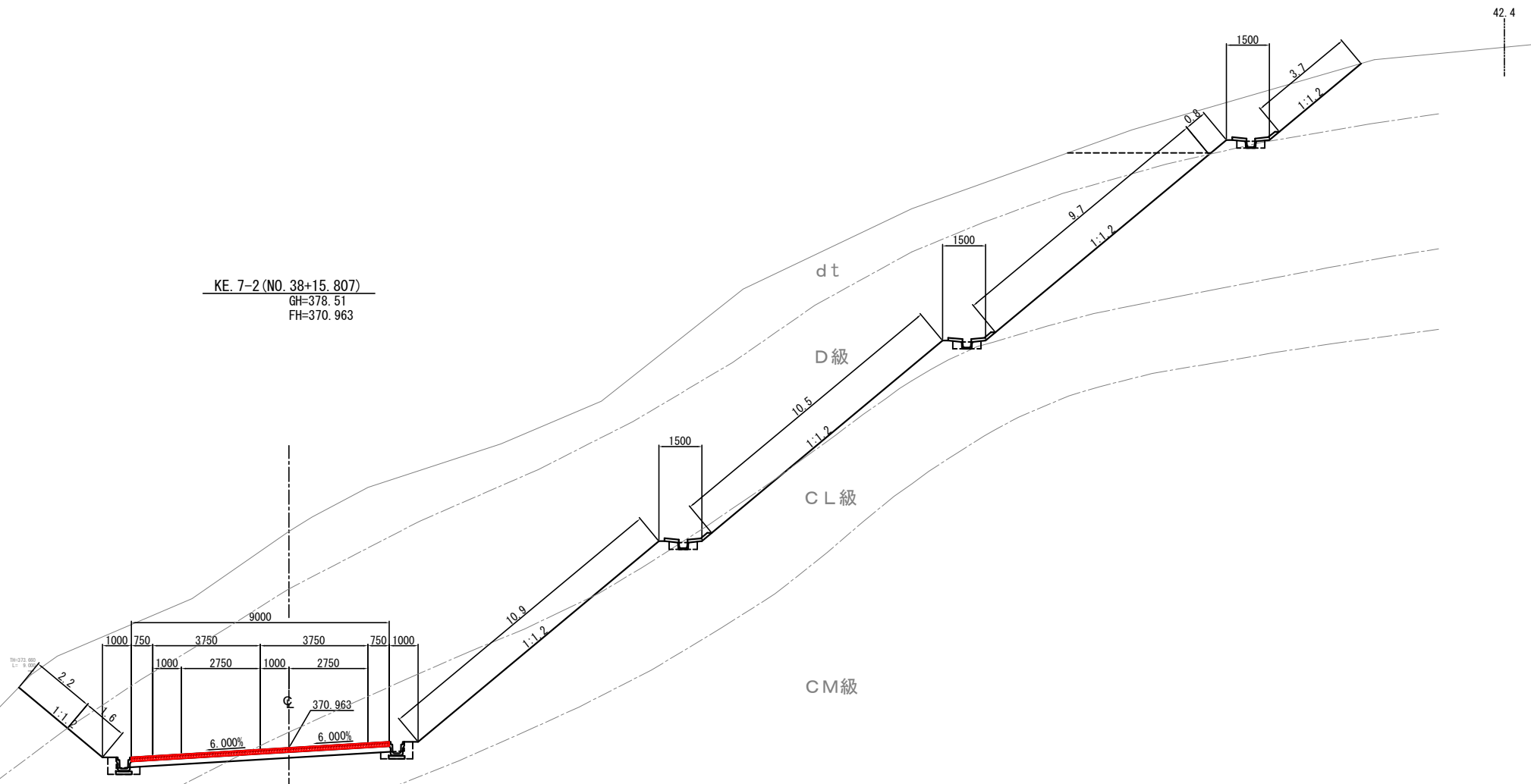


DL=355.00

工事名	平成30年度 社会資本整備総合交付金事業 市道川上種生線道路舗装工事		
図面名	横断面(18)		
作成年月日			
縮尺	1:200	図面番号	22
会社名			
事業者名	伊賀市建設部道路河川課		

細別	規格	土砂	軟岩 I	軟岩 II
掘削	片切部	10.1	-	-
	オープンカット部	67.6	179.9	-
路体盛土	B<1.0m	-	-	-
	1.0m≦B<2.5m	-	-	-
	2.5m≦B<4.0m	-	-	-
	4.0m≦B	-	-	-
路床盛土	B<1.0m	-	-	-
	1.0m≦B<2.5m	-	-	-
	2.5m≦B<4.0m	-	-	-
	4.0m≦B	-	-	-
路肩盛土		-	-	-
補強土壁盛土		-	-	-
床堀		0.1	1.3	-
埋戻し	埋戻し種別C	-	-	-
	埋戻し種別D	-	1.2	-
法面整形	切土部	6.7	32.7	-
	盛土部	-	-	-
法面工	切土部(植生マット)	-	39.4	-
	盛土部(植生シート)	-	-	-

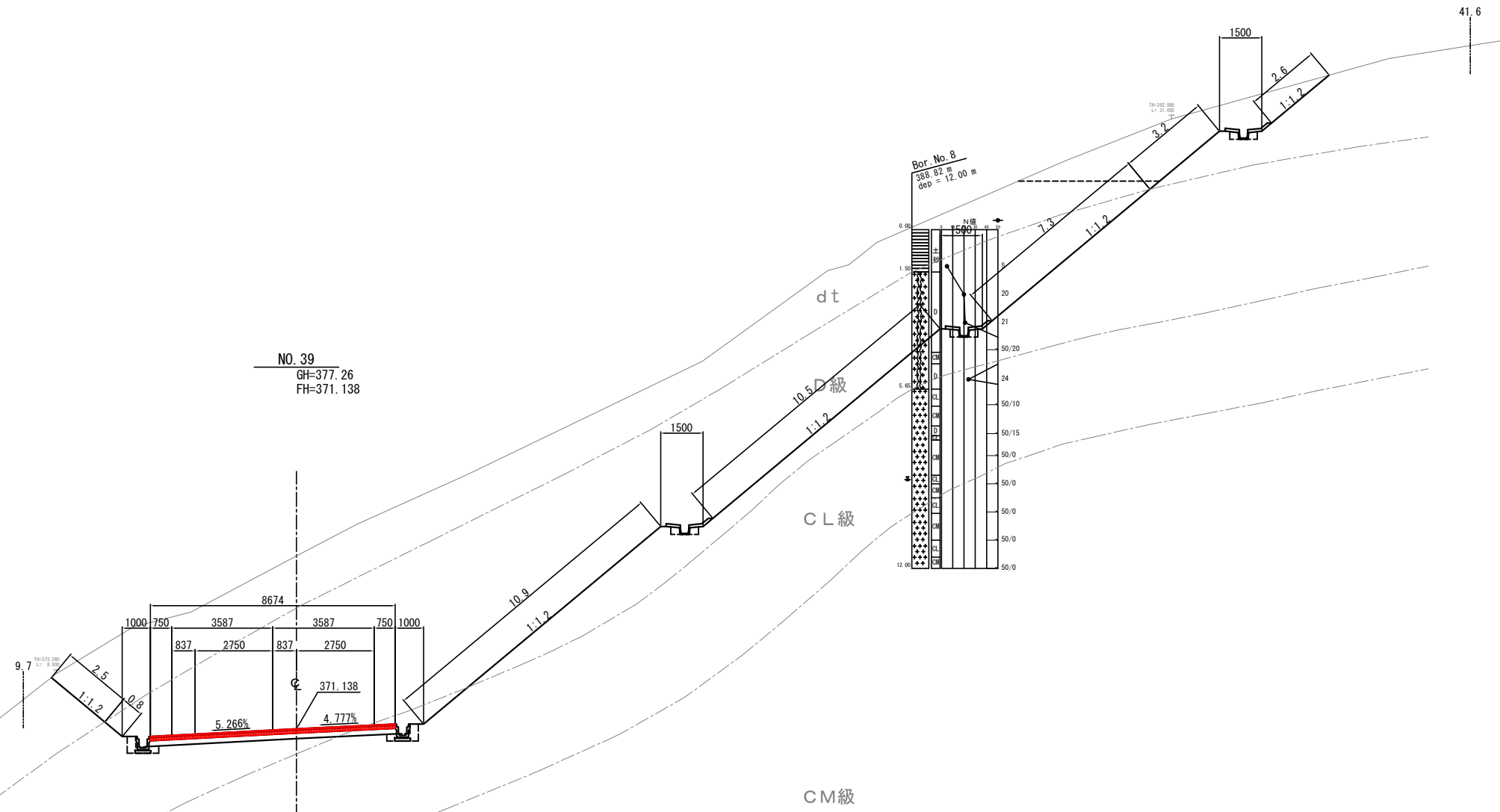
KE. 7-2 (NO. 38+15. 807)
GH=378. 51
FH=370. 963



DL=355.00

工事名	平成30年度 社会資本整備総合交付金事業 市道川上種生線道路舗装工事		
図面名	横断面(19)		
作成年月日			
縮尺	1:200	図面番号	23
会社名			
事業者名	伊賀市建設部道路河川課		

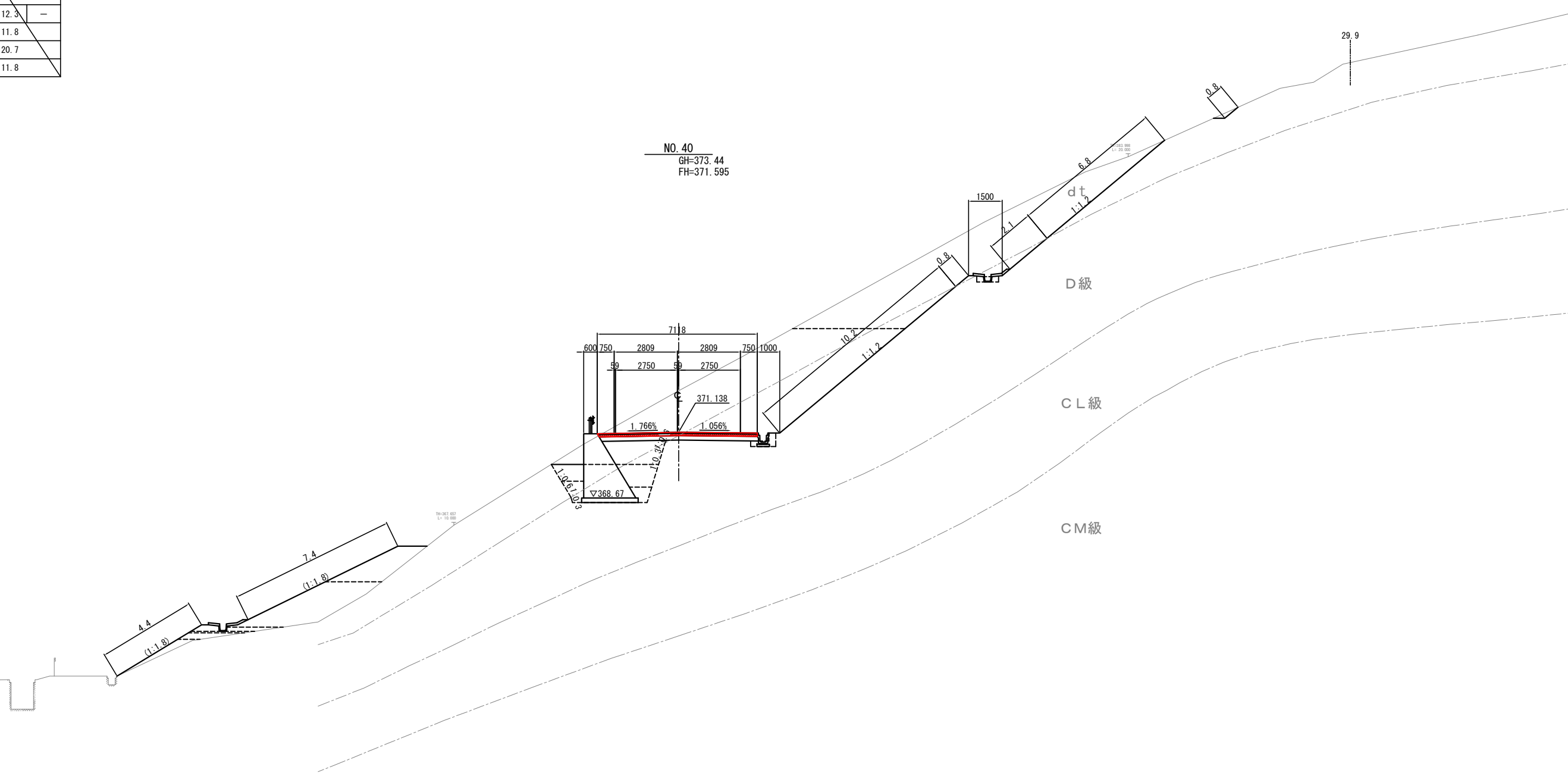
細別	規格	土砂	軟岩 I	軟岩 II
掘削	片切部	11.6	-	-
	オープンカット部	64.5	135.3	-
路体盛土	B<1.0m	-	-	-
	1.0m≤B<2.5m	-	-	-
	2.5m≤B<4.0m	-	-	-
	4.0m≤B	-	-	-
路床盛土	B<1.0m	-	-	-
	1.0m≤B<2.5m	-	-	-
	2.5m≤B<4.0m	-	-	-
	4.0m≤B	-	-	-
路肩盛土		-	-	-
補強土壁盛土		-	-	-
床堀		0.2	1.2	-
埋戻し	埋戻し種別C	-	-	-
	埋戻し種別D	-	1.2	-
法面整形	切土部	8.3	29.5	-
	盛土部	-	-	-
法面工	切土部(植生マット)	-	37.8	-
	盛土部(植生シート)	-	-	-



DL=355.00

工事名	平成30年度 社会資本整備総合交付金事業 市道川上種生線道路舗装工事		
図面名	横断面(20)		
作成年月日			
縮尺	1:200	図面番号	24
会社名			
事業者名	伊賀市建設部道路河川課		

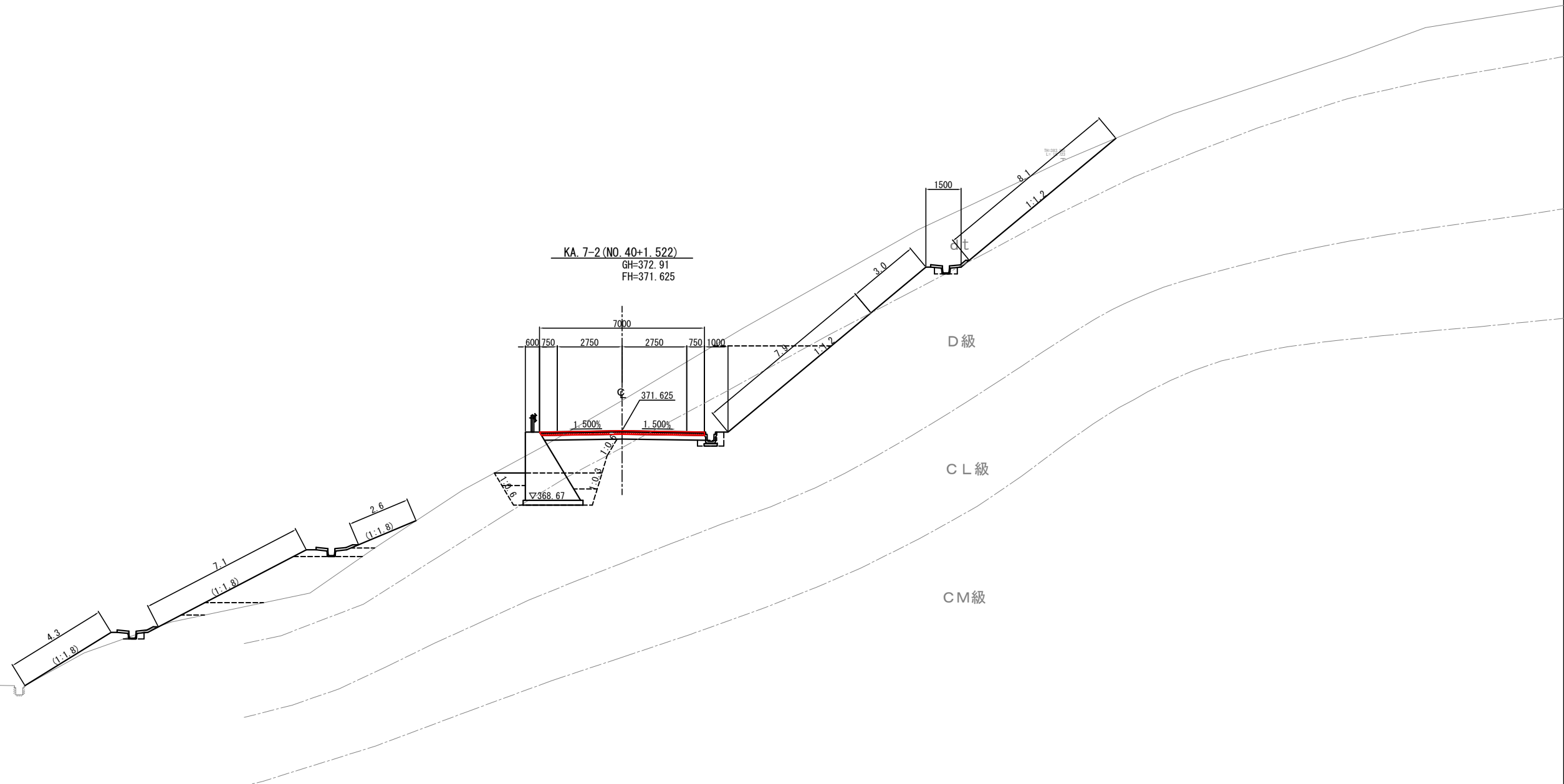
細別	規格	土砂	軟岩 I	軟岩 II
掘削	片切部	25.8	2.3	-
	オープンカット部	21.8	18.8	-
路体盛土	B<1.0m	-	0.6	-
	1.0m≤B<2.5m	-	4.1	-
	2.5m≤B<4.0m	-	6.2	-
	4.0m≤B	-	-	-
路床盛土	B<1.0m	-	-	-
	1.0m≤B<2.5m	-	-	-
	2.5m≤B<4.0m	-	-	-
	4.0m≤B	-	-	-
路肩盛土				
補強土壁盛土				
床堀		2.4	5.0	-
埋戻し	埋戻し種別C		1.4	
	埋戻し種別D		1.5	
法面整形	切土部	8.4	12.3	-
	盛土部		11.8	
法面工	切土部(植生マット)		20.7	
	盛土部(植生シート)		11.8	



DL=355.00

工事名	平成30年度 社会資本整備総合交付金事業 市道川上種生線道路舗装工事		
図面名	横断面(21)		
作成年月日			
縮尺	1:200	図面番号	25
会社名			
事業者名	伊賀市建設部道路河川課		

細別	規格	土砂	軟岩 I	軟岩 II
掘削	片切部	27.3	0.7	-
	オープンカット部	19.5	9.1	-
路体盛土	B<1.0m	-	1.6	-
	1.0m≤B<2.5m	-	1.7	-
	2.5m≤B<4.0m	-	6.4	-
	4.0m≤B	-	-	-
路床盛土	B<1.0m	-	-	-
	1.0m≤B<2.5m	-	-	-
	2.5m≤B<4.0m	-	-	-
	4.0m≤B	-	-	-
路肩盛土				
補強土壁盛土				
床堀		2.9	3.3	-
埋戻し	埋戻し種別C		3.8	
	埋戻し種別D		1.7	
法面整形	切土部	11.1	7.9	-
	盛土部		14.0	
法面工	切土部(植生マット)		19.0	
	盛土部(植生シート)		14.0	

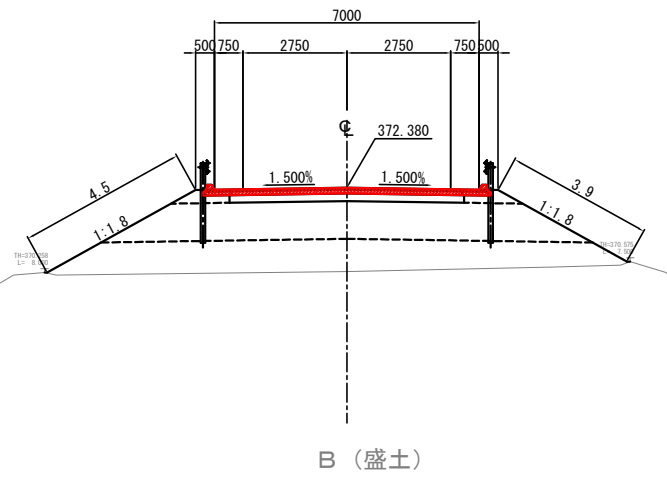


DL=355.00

工事名	平成30年度 社会資本整備総合交付金事業 市道川上種生線道路舗装工事		
図面名	横断面(22)		
作成年月日			
縮尺	1:200	図面番号	26
会社名			
事業者名	伊賀市建設部道路河川課		

細別	規格	土砂	軟岩 I	軟岩 II
掘削	片切部	-	-	-
	オープンカット部	-	-	-
路体盛土	B<1.0m	-	-	-
	1.0m≤B<2.5m	-	-	-
	2.5m≤B<4.0m	-	-	-
	4.0m≤B	11.4	-	-
路床盛土	B<1.0m	-	-	-
	1.0m≤B<2.5m	-	-	-
	2.5m≤B<4.0m	-	-	-
	4.0m≤B	11.2	-	-
路肩盛土			0.6	-
補強土壁盛土			-	-
床掘		0.6	-	-
			-	-
埋戻し	埋戻し種別C	-	-	-
	埋戻し種別D	0.4	-	-
法面整形	切土部	-	-	-
	盛土部	8.4	-	-
法面工	切土部(植生マット)	-	-	-
	盛土部(植生シート)	8.4	-	-

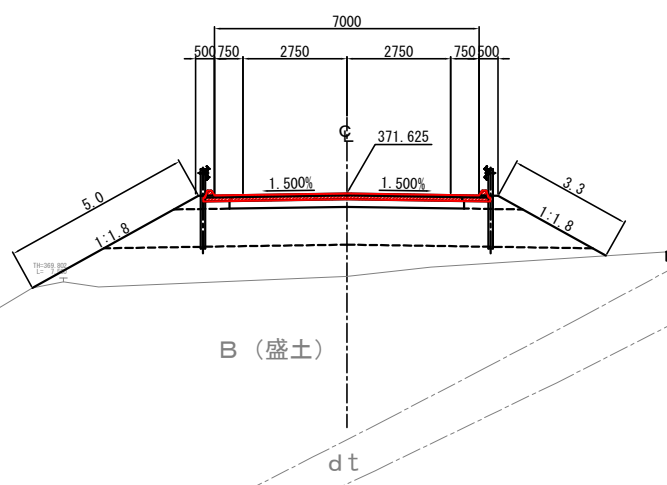
NO. 42
GH=370.16
FH=372.380



DL=360.00

細別	規格	土砂	軟岩 I	軟岩 II
掘削	片切部	-	-	-
	オープンカット部	-	-	-
路体盛土	B<1.0m	-	-	-
	1.0m≤B<2.5m	-	-	-
	2.5m≤B<4.0m	-	-	-
	4.0m≤B	10.1	-	-
路床盛土	B<1.0m	-	-	-
	1.0m≤B<2.5m	-	-	-
	2.5m≤B<4.0m	-	-	-
	4.0m≤B	11.1	-	-
路肩盛土			0.6	-
補強土壁盛土			-	-
床掘		1.0	-	-
			-	-
埋戻し	埋戻し種別C	-	-	-
	埋戻し種別D	0.6	-	-
法面整形	切土部	-	-	-
	盛土部	8.3	-	-
法面工	切土部(植生マット)	-	-	-
	盛土部(植生シート)	8.3	-	-

NO. 41
GH=369.80
FH=371.987

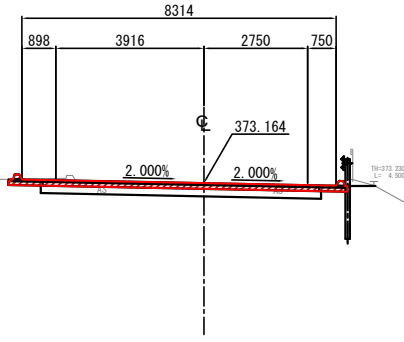


DL=360.00

工事名	平成30年度 社会資本整備総合交付金事業 市道川上種生線道路舗装工事		
図面名	横断面(23)		
作成年月日			
縮尺	1:200	図面番号	27
会社名			
事業者名	伊賀市建設部道路河川課		

細別	規格	土砂	軟岩 I	軟岩 II
掘削	片切部	-	-	-
	オープンカット部	3.0	-	-
路体盛土	B<1.0m	-	-	-
	1.0m≤B<2.5m	-	-	-
	2.5m≤B<4.0m	-	-	-
	4.0m≤B	-	-	-
路床盛土	B<1.0m	-	-	-
	1.0m≤B<2.5m	-	-	-
	2.5m≤B<4.0m	-	-	-
	4.0m≤B	-	-	-
路肩盛土		-	-	-
補強土壁盛土		-	-	-
床堀		-	-	-
		-	-	-
埋戻し	埋戻し種別C	-	-	-
	埋戻し種別D	-	-	-
法面整形	切土部	-	-	-
	盛土部	-	-	-
法面工	切土部(植生マット)	-	-	-
	盛土部(植生シート)	-	-	-

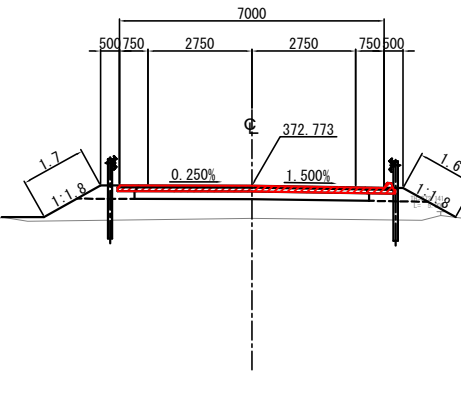
NO. 44
GH=373.16
FH=373.164



DL=365.00

細別	規格	土砂	軟岩 I	軟岩 II
掘削	片切部	-	-	-
	オープンカット部	-	-	-
路体盛土	B<1.0m	-	-	-
	1.0m≤B<2.5m	-	-	-
	2.5m≤B<4.0m	-	-	-
	4.0m≤B	-	-	-
路床盛土	B<1.0m	-	-	-
	1.0m≤B<2.5m	-	-	-
	2.5m≤B<4.0m	-	-	-
	4.0m≤B	5.4	-	-
路肩盛土		0.7	-	-
補強土壁盛土		-	-	-
床堀		0.5	-	-
		-	-	-
埋戻し	埋戻し種別C	-	-	-
	埋戻し種別D	0.2	-	-
法面整形	切土部	-	-	-
	盛土部	3.3	-	-
法面工	切土部(植生マット)	-	-	-
	盛土部(植生シート)	3.3	-	-

BC. 8 (NO. 43+0.062)
GH=371.91
FH=372.773



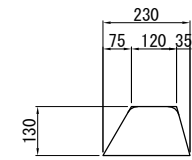
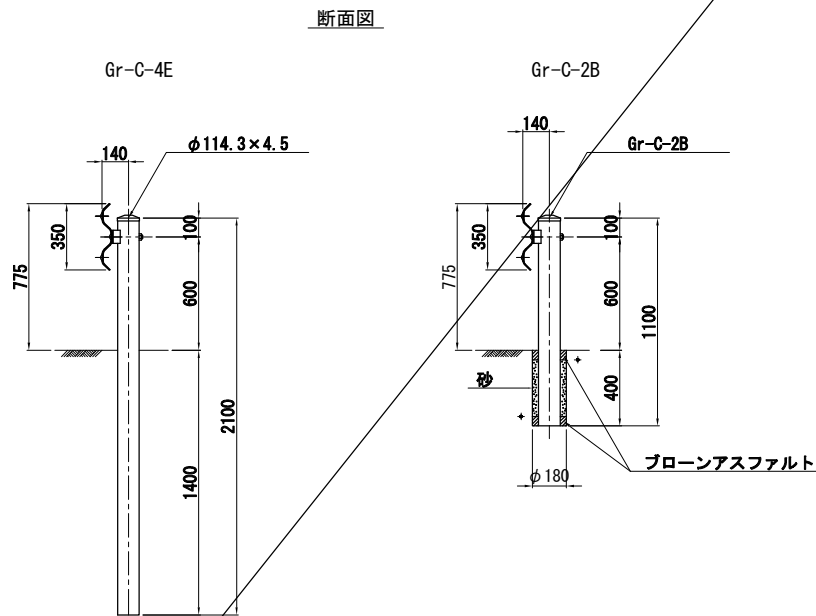
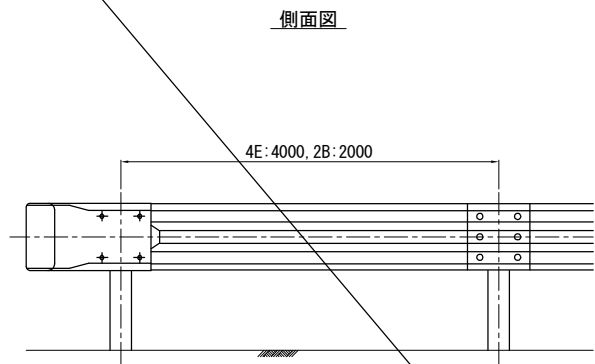
DL=360.00

工事名	平成30年度 社会資本整備総合交付金事業 市道川上種生線道路舗装工事		
図面名	横断面(24)		
作成年月日			
縮尺	1:200	図面番号	28
会社名			
事業者名	伊賀市建設部道路河川課		

付帯工構造図

ガードレール S=1:40

アスカーブ S=1:20



アスカーブ (As-C) 材料表 10m当り

名称	規格	単位	数量	摘要
アスファルト	再生細粒度As	m ³	0.228	

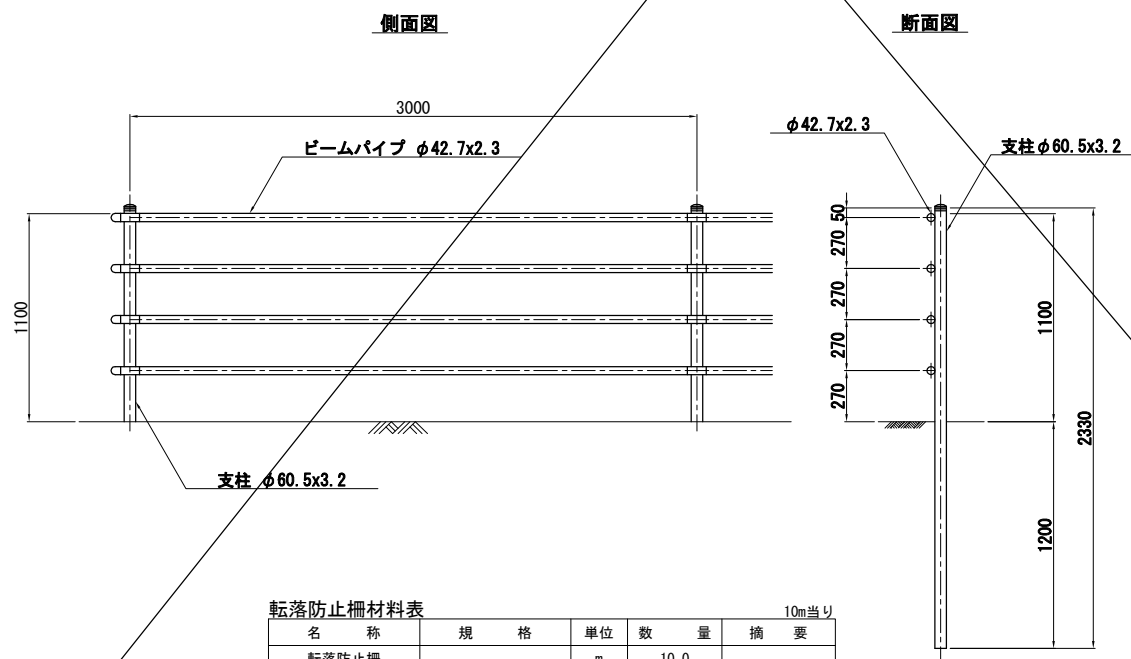
ガードレール (Gr-C-4E) 材料表 10m当り

名称	規格	単位	数量	摘要
ガードレール	Gr-C-4E	m	10.0	

ガードレール (Gr-C-2B) 材料表 10m当り

名称	規格	単位	数量	摘要
ガードレール	Gr-C-2B	m	10.0	
ブローンアスファルト		m ³	0.008	
砂充填		m ³	0.023	

転落防止柵 S=1:40



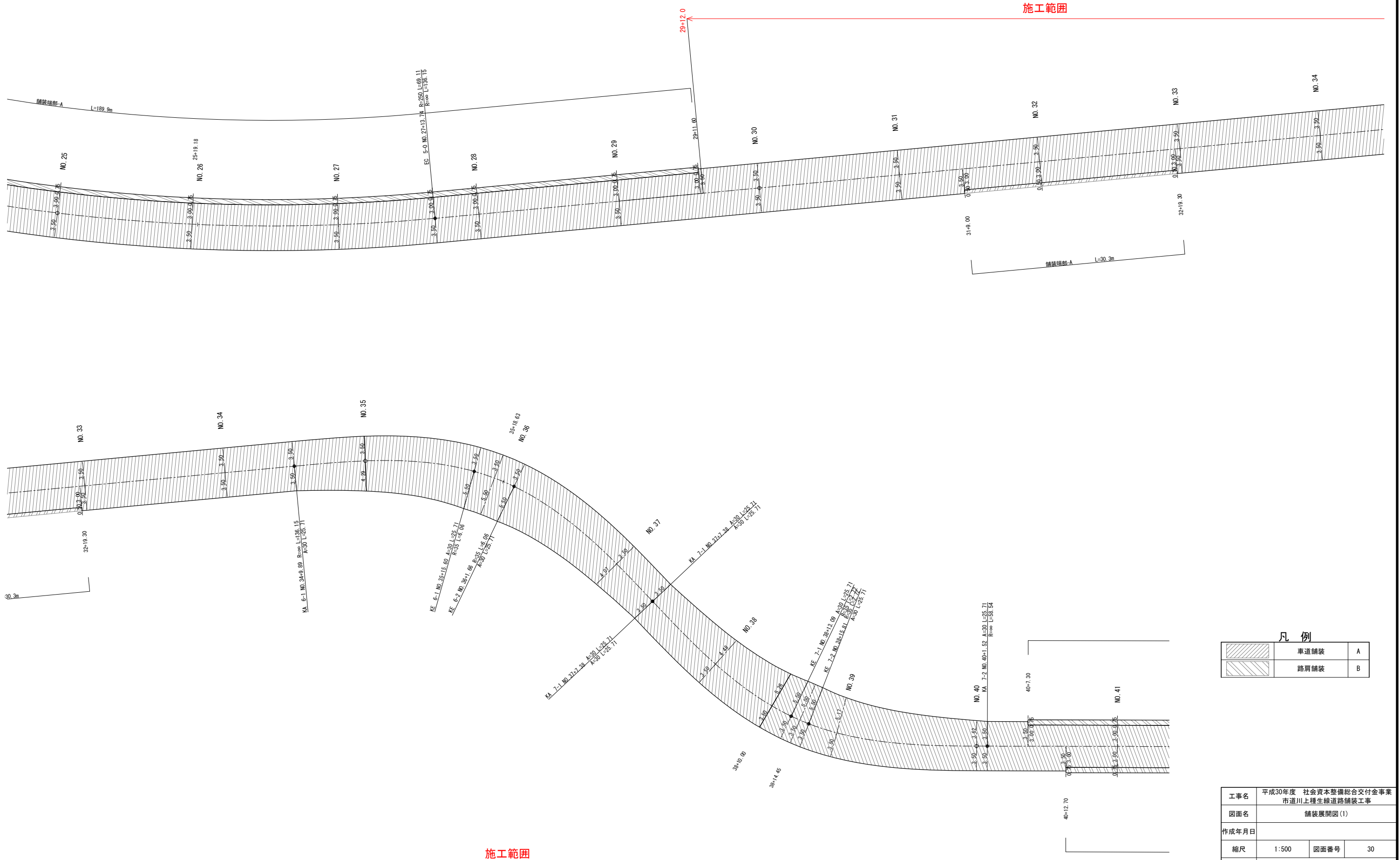
転落防止柵材料表 10m当り

名称	規格	単位	数量	摘要
転落防止柵		m	10.0	

工事名	平成30年度 社会資本整備総合交付金事業 市道川上種生線道路舗装工事		
図面名	付帯工構造図		
作成年月日			
縮尺	図示	図面番号	29
会社名			
事業者名	伊賀市建設部道路河川課		

舗装展開図(1)

S=1:500



施工範囲

施工範囲

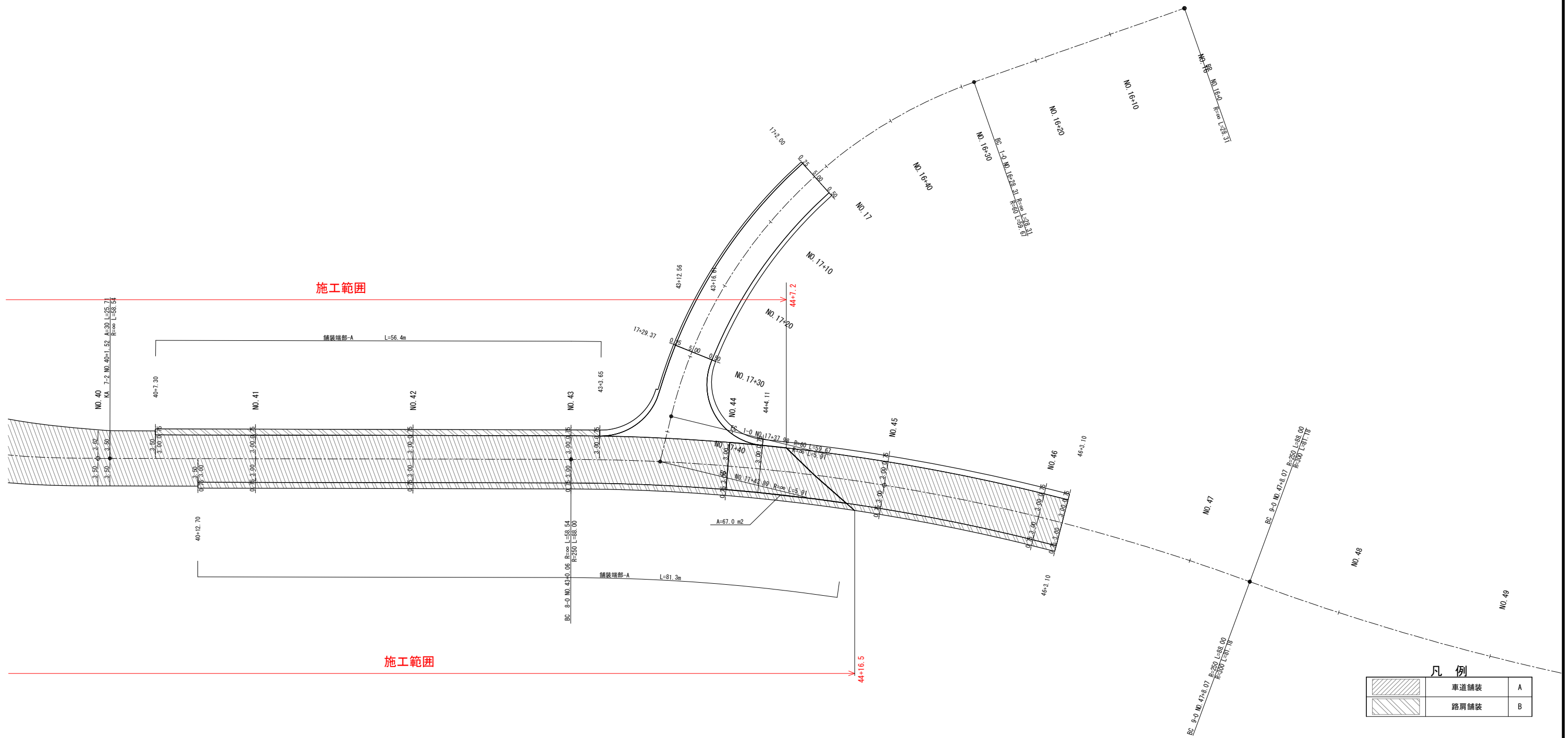
凡例

	車道舗装	A
	路肩舗装	B

工事名	平成30年度 社会資本整備総合交付金事業 市道川上種生線道路舗装工事		
図面名	舗装展開図(1)		
作成年月日			
縮尺	1:500	図面番号	30
会社名			
事業者名	伊賀市建設部道路河川課		

舗装展開図(2)

S=1:500



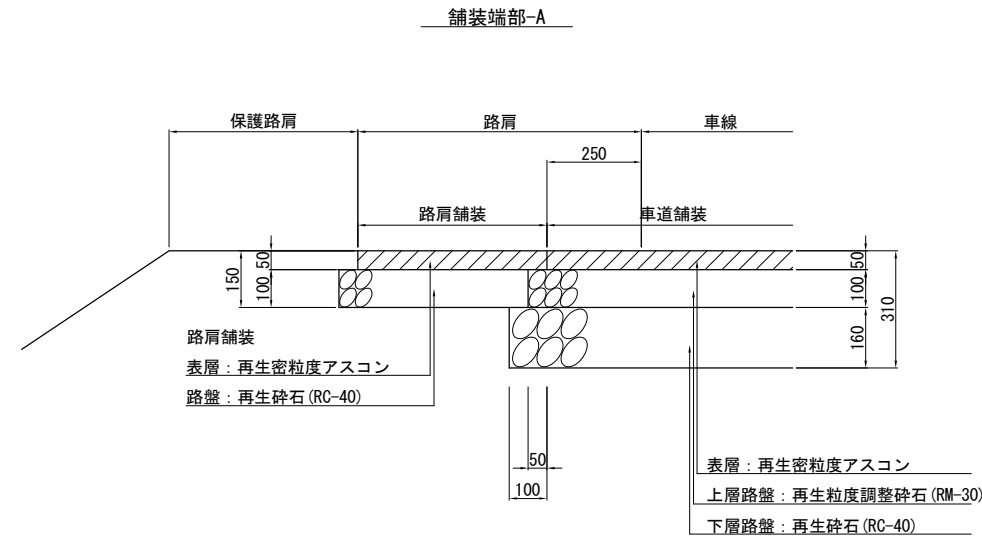
凡例

	車道舗装	A
	路肩舗装	B

工事名	平成30年度 社会資本整備総合交付金事業 市道川上種生線道路舗装工事		
図面名	舗装展開図(2)		
作成年月日			
縮尺	1:500	図面番号	31
会社名			
事業者名	伊賀市建設部道河川課		

舗装工構造図

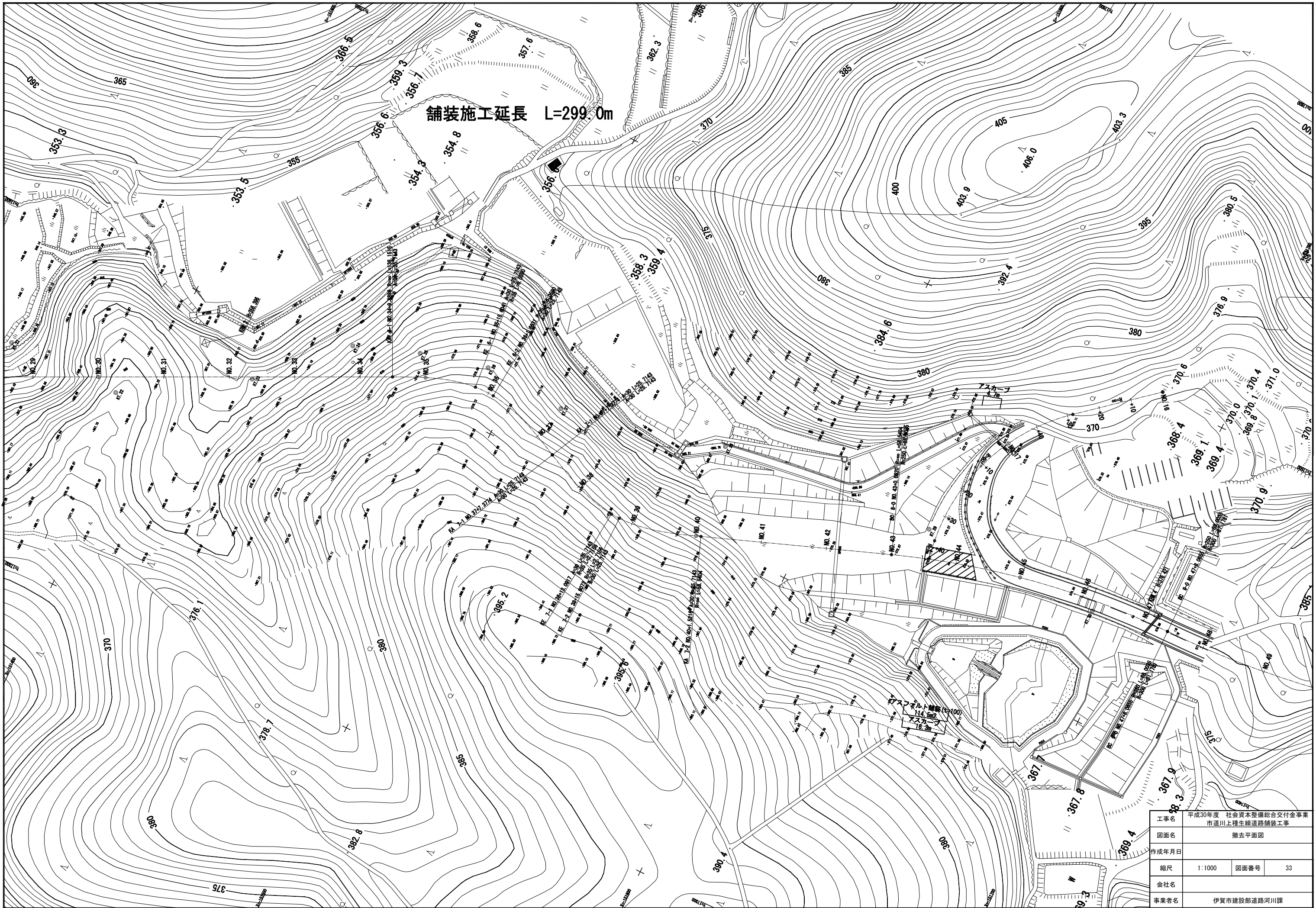
舗装端部詳細図 S=1:20



舗装構成図 S=1:20

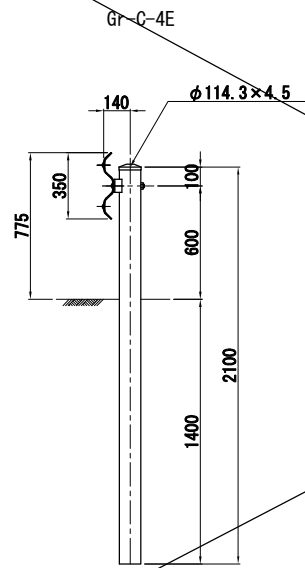


工事名	平成30年度 社会資本整備総合交付金事業 市道川上種生線道路舗装工事		
図面名	舗装工構造図		
作成年月日			
縮尺	1:20	図面番号	32
会社名			
事業者名	伊賀市道路河川課		



撤去構造図

ガードレール S=1:40

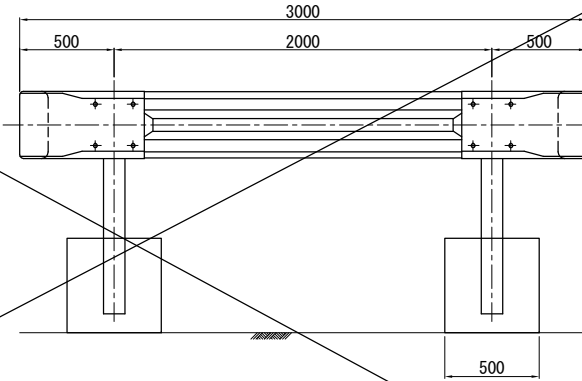


ガードレール数量表 10m当り

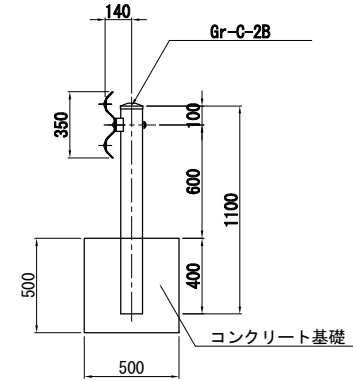
名称	規格	単位	数量	摘要
ガードレール	Gr-C-4E	m	10.0	

置きガードレール S=1:40

側面図



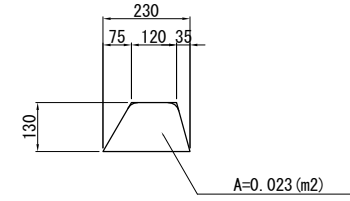
断面図



置きガードレール数量表 10基当り

名称	規格	単位	数量	摘要
ガードレール	Gr-C-2B	m	30.0	
コンクリート	無筋	m3	2.5	

アスカーブ S=1:20



アスカーブ数量表 10m当り

名称	規格	単位	数量	摘要
アスファルト		m3	0.23	

工事名	平成30年度 社会資本整備総合交付金事業 市道川上種生線道路舗装工事		
図面名	撤去構造図		
作成年月日			
縮尺	図示	図面番号	34
会社名			
事業者名	伊賀市道路河川課		