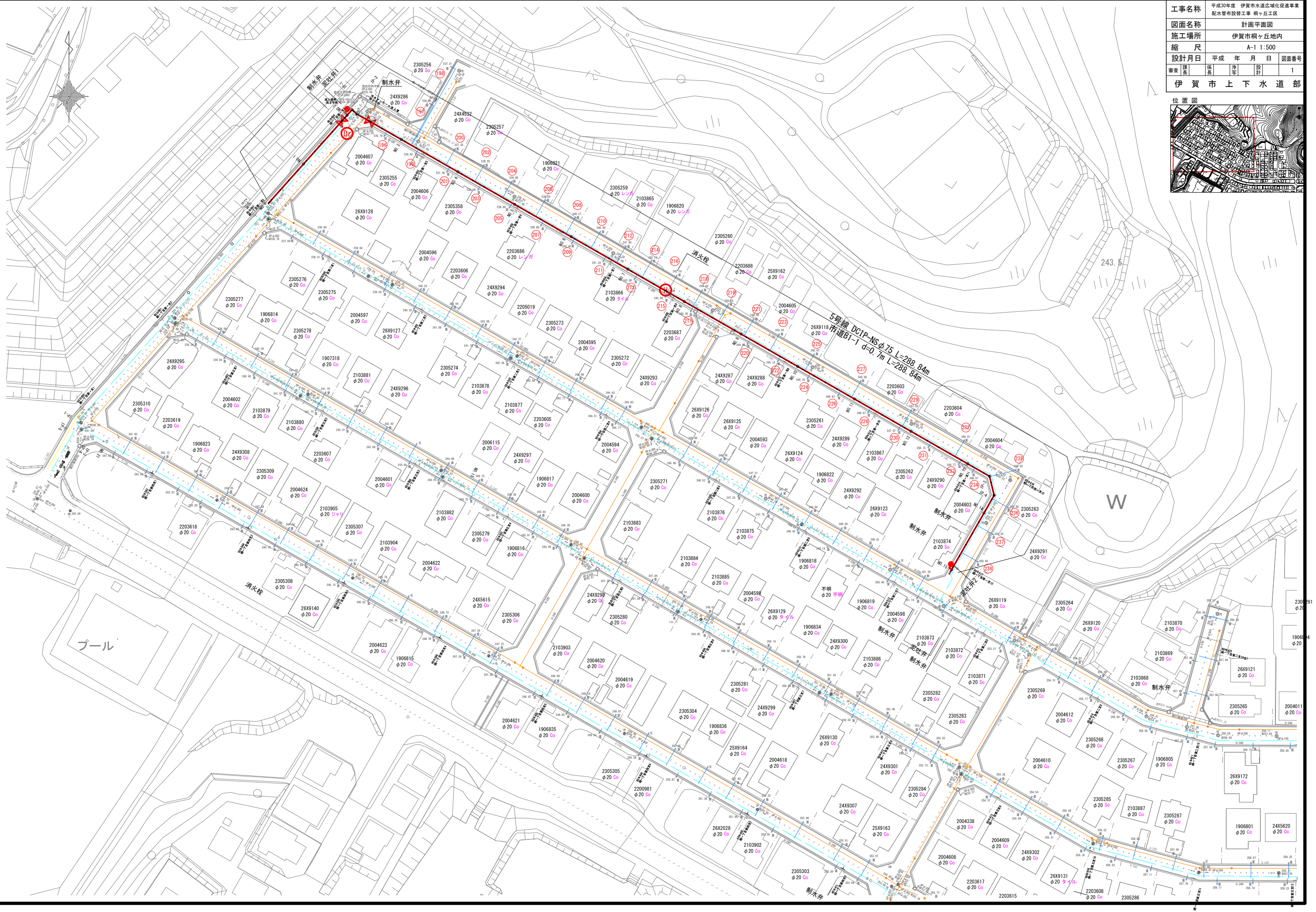
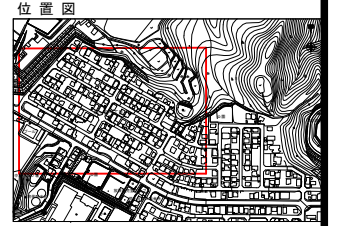
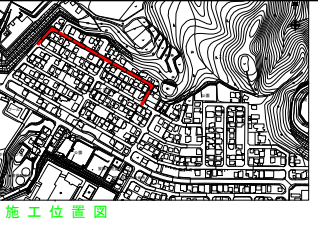


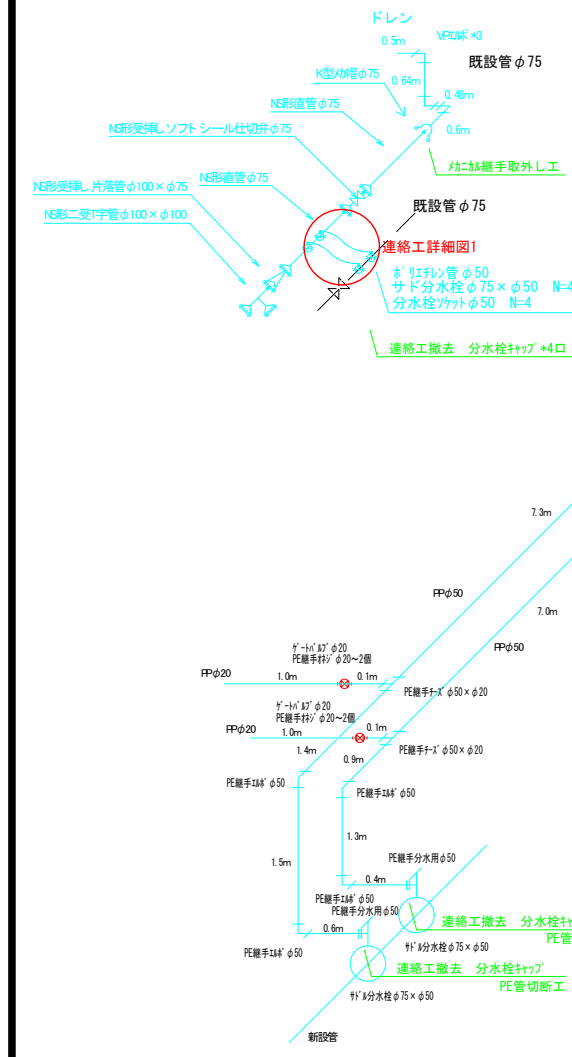
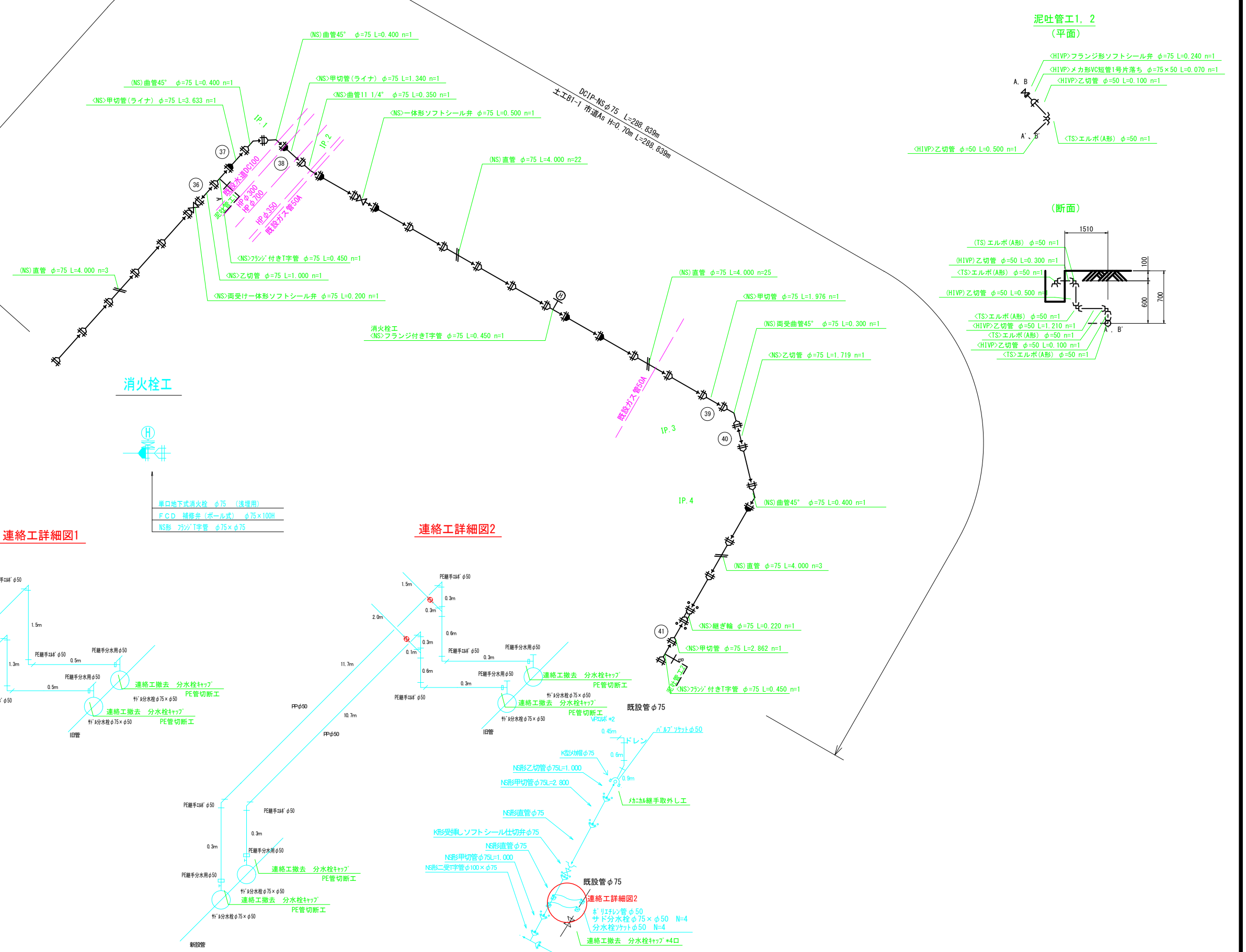
工事名称	平成30年度 伊賀市水道広域化促進事業 配水管布設工事 桐ヶ丘工区
図面名称	計画平面図
施工場所	伊賀市桐ヶ丘地内
縮尺	A-1 1:500
設計月日	平成 年 月 日 図面番号
審査	課長 係長 浄等 設計 1
伊賀市上下水道部	



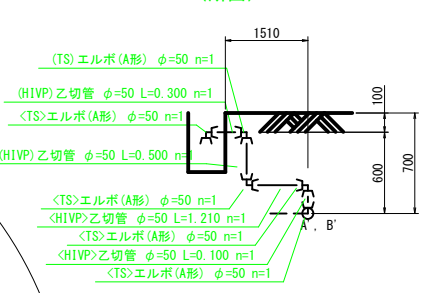
5号線



工事名称	平成30年度 伊賀市水道広域化促進事業 配水管布設工事 桐ヶ丘地区
図面名称	配管詳細図
施工場所	伊賀市桐ヶ丘区内
縮尺	1:non
設計月日	平成 年 月 日
審査 課長	係長 浄等 設計
2	

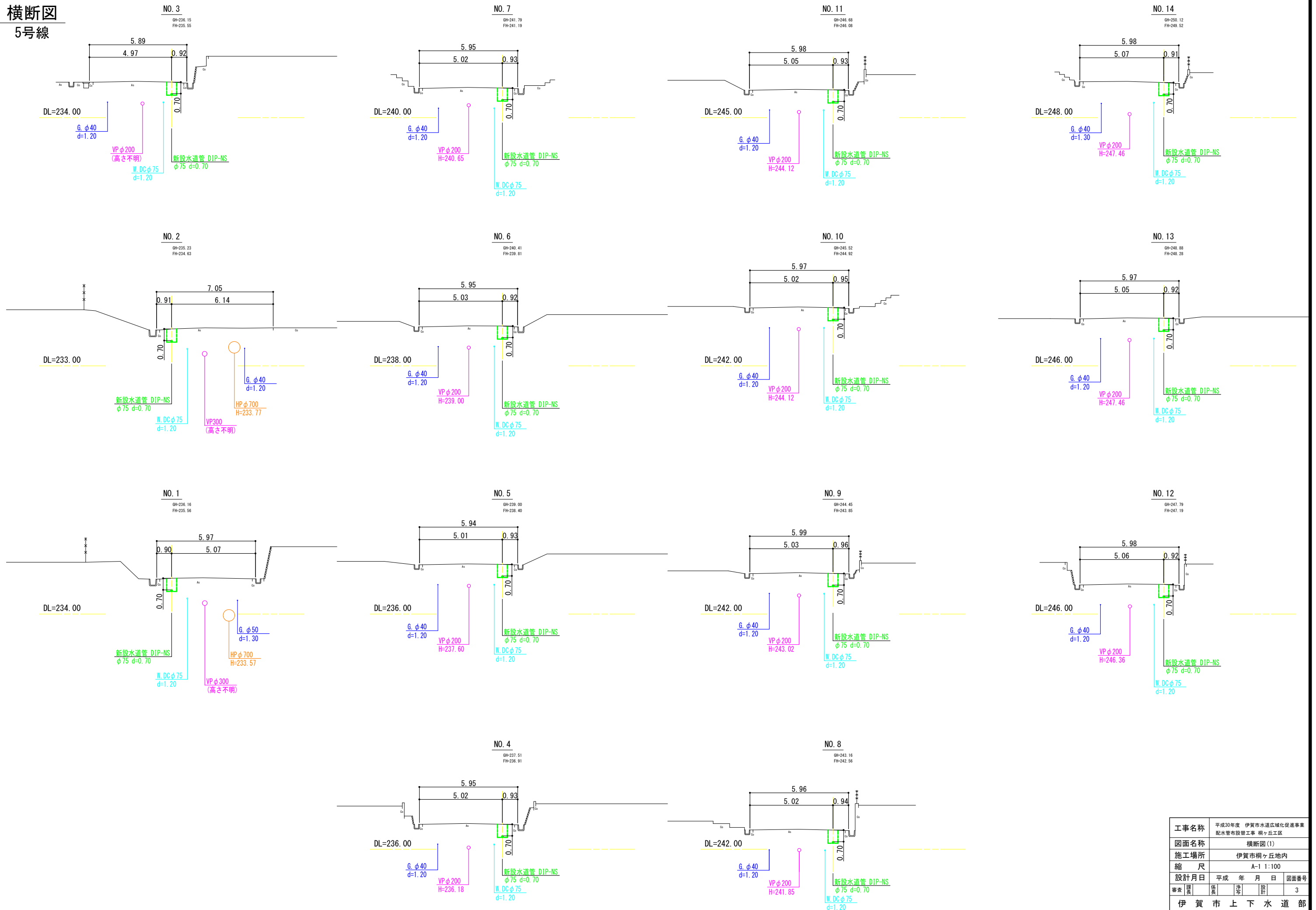


単口地下式消火栓	φ75 (浅埋用)
F C D 補修弁 (ボール式)	φ75×100H
NS形 フラジ付きT字管	φ75×φ75



横断面

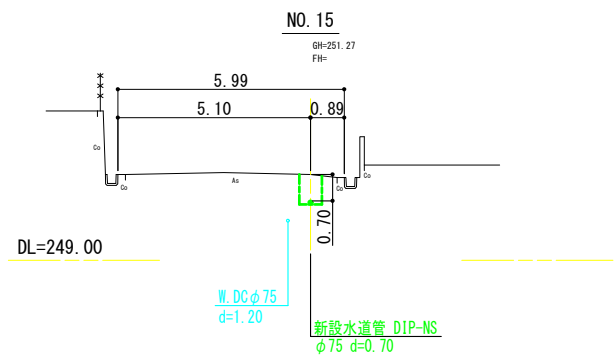
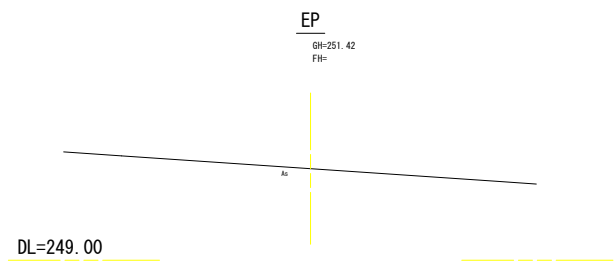
5号線



工事名称	平成30年度 伊賀市水道広域化促進事業 配水管布設工事 桐ヶ丘工区
図面名称	横断面(1)
施工場所	伊賀市桐ヶ丘地内
縮尺	A-1 1:100
設計月日	平成 年 月 日 図面番号
審査	製 集 決 認 3
伊賀市上下水道部	

横断図

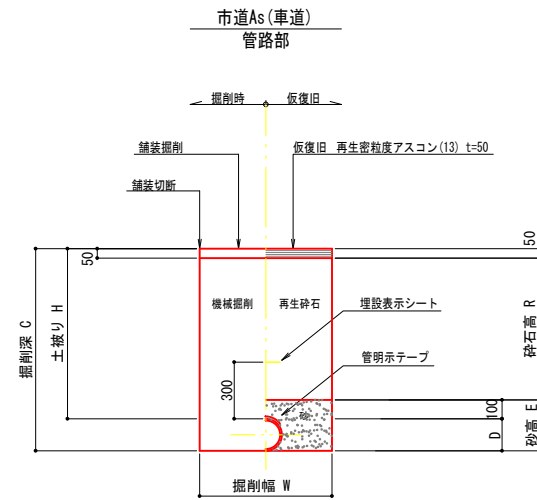
5号線



工事名称	平成30年度 伊賀市水道広域化促進事業 配水管布設工事 桐ヶ丘工区			
図面名称	横断図(2)			
施工場所	伊賀市桐ヶ丘地内			
縮尺	A-1 1:100			
設計月日	平成	年	月	日
審査	課長	係長	浄水	設計
				4
伊賀市上下水道部				

土工断面図

S=1:20



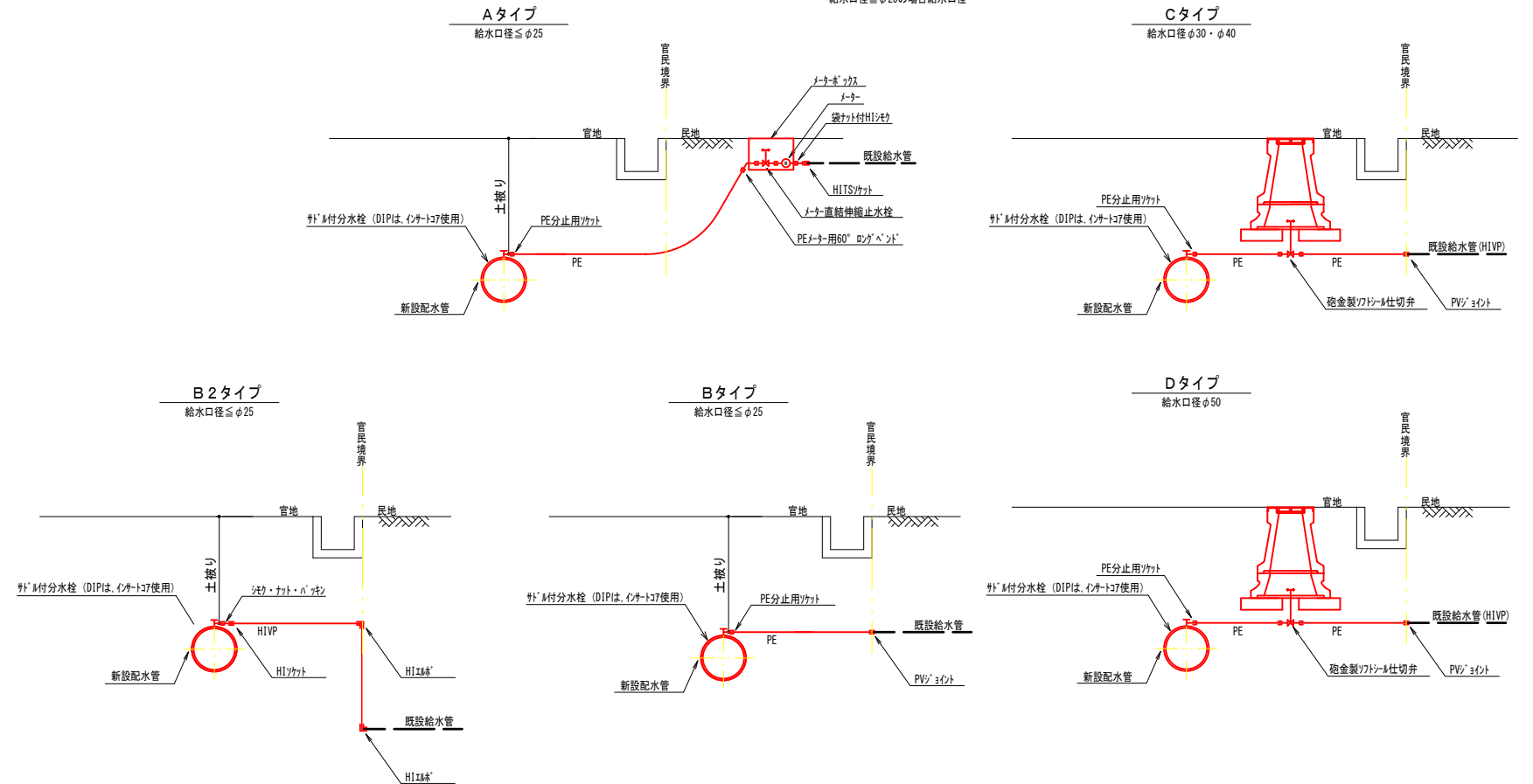
土工 寸法表 (mm)

番号	管種・管径 (φ)	管外径 (D)	土被り (H)	掘削深 (C)	掘削幅 (W)	砂高さ (E)	砕石高 (R)	備考
A1-1	PE・H1φ50以下	60	700	760	550	160	550	
B1-1	DCIPφ75	93	700	793	600	193	550	
C1-1	DCIPφ100	118	700	818	650	218	550	

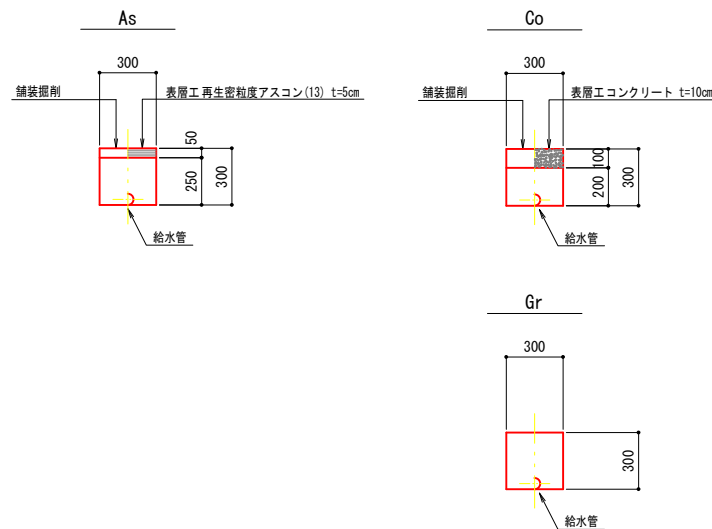
各種標準図

本設給水管

分水栓口径: 給水口径 ≤ φ20の場合 φ20mm
給水口径 ≥ φ25の場合 給水口径

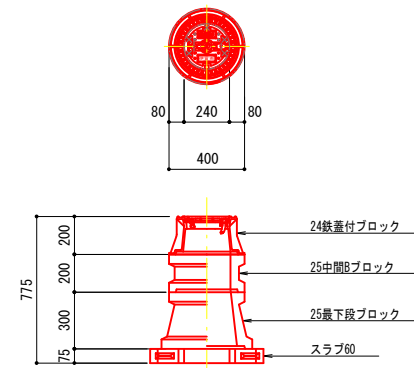


給水管土工 宅内



仕切弁ボックス据付図

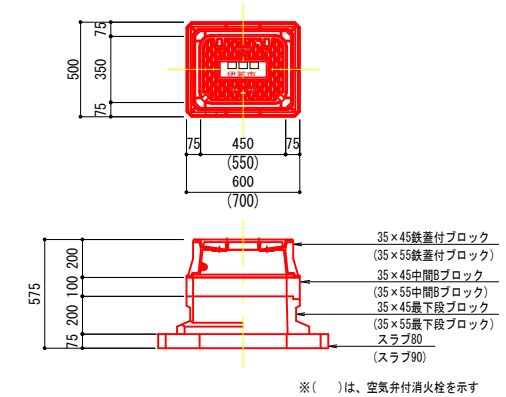
S=1:20



仕切弁ボックス 組合せ表 (配管口径: φ150以下)

土被り	鉄蓋付ブロック	中間ブロック	最下段ブロック	スラブ
H=0.6m	24蓋付枠	25B5	25C20	60
H=0.7m	24蓋付枠	25B10	25C20	60
H=0.8m	24蓋付枠	25B10	25C30	60

消火栓・空気弁ボックス据付図



消火栓(単口)・空気弁ボックス 組合せ表

土被り	鉄蓋付ブロック	中間ブロック	最下段ブロック	スラブ
H=0.6m	35×45蓋付枠	—	35×45C20	80
H=0.7m	35×45蓋付枠	35×45B10	35×45C20	80
H=0.8m	35×45蓋付枠	35×45B20	35×45C20	80