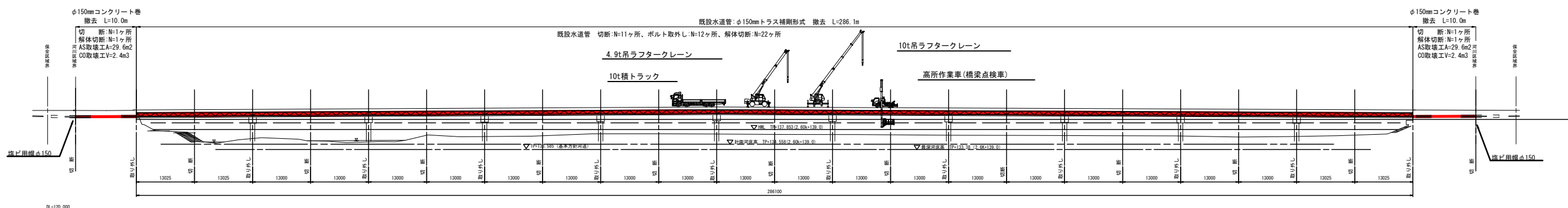
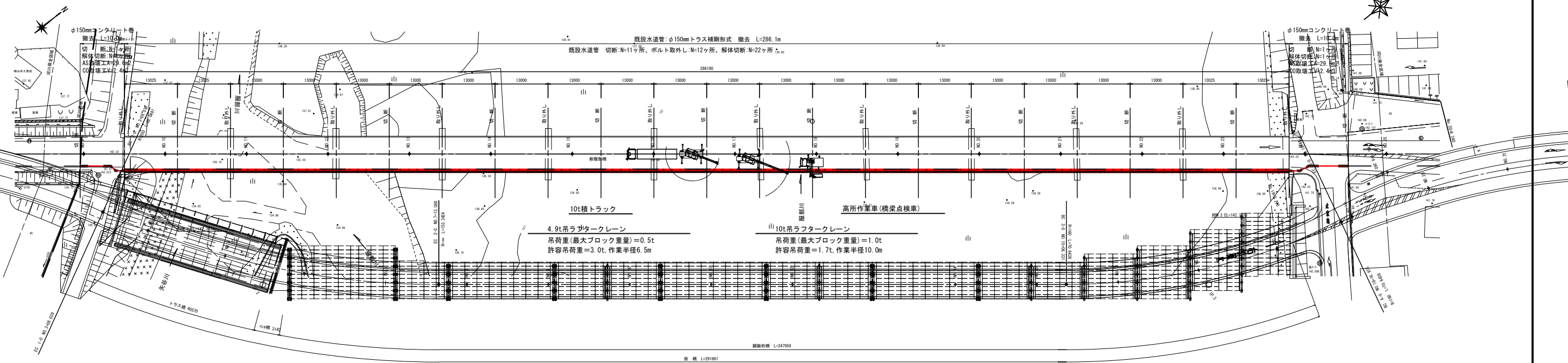


新服部橋 平面図・横断面図

側面図 S=1:500 (A1), S=1:1000 (A3)



平面図 S=1:500 (A1), S=1:1000 (A3)

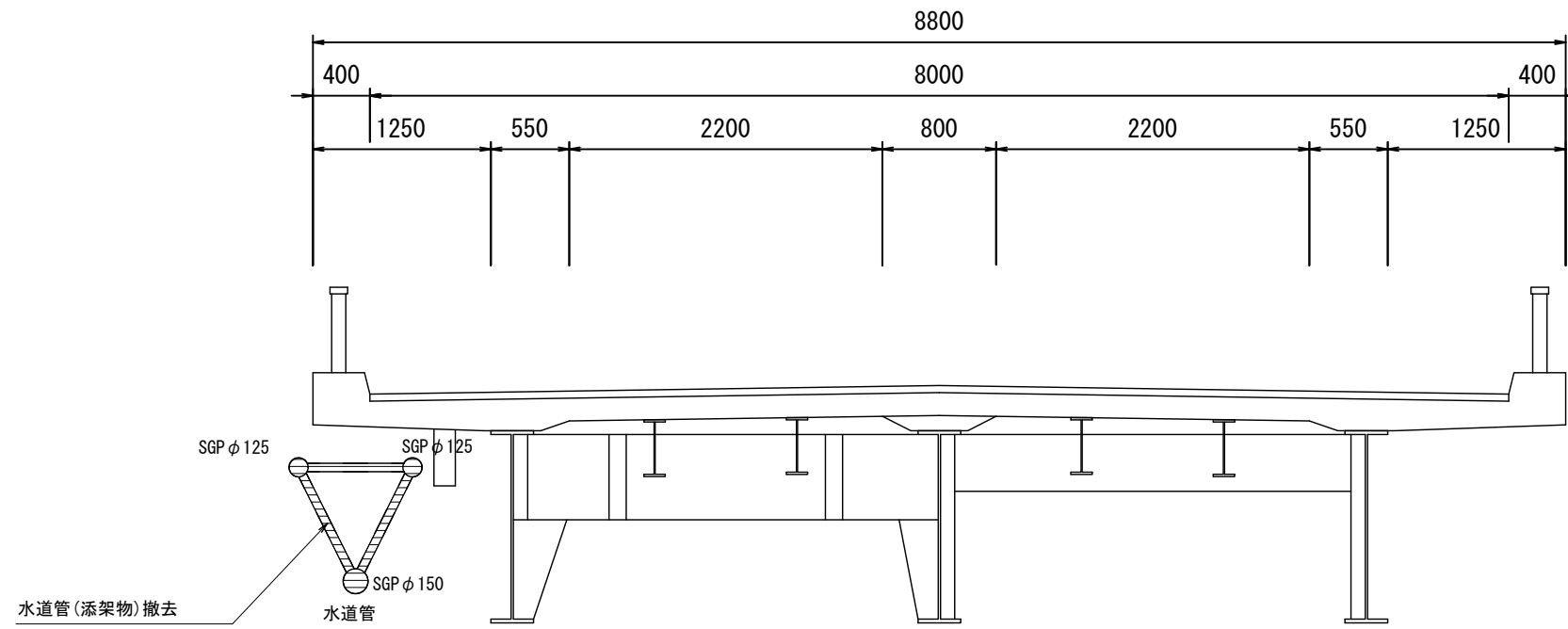


工事名称	平成30年度 伊賀市水道施設整備事業 新服部橋架け替えに伴う水管橋撤去工事				
図面名称	平面図・側面図				
施工場所	伊賀市服部町地内				
縮尺	図示				
設計月日	平成 年 月 日 図面番号				
審査表	<table border="1"> <tr> <td>係長</td> <td>課長</td> <td>設計</td> <td>1</td> </tr> </table>	係長	課長	設計	1
係長	課長	設計	1		
伊賀市上下水道部					

橋梁断面図

S=1:50 (A3)

(水道管撤去)

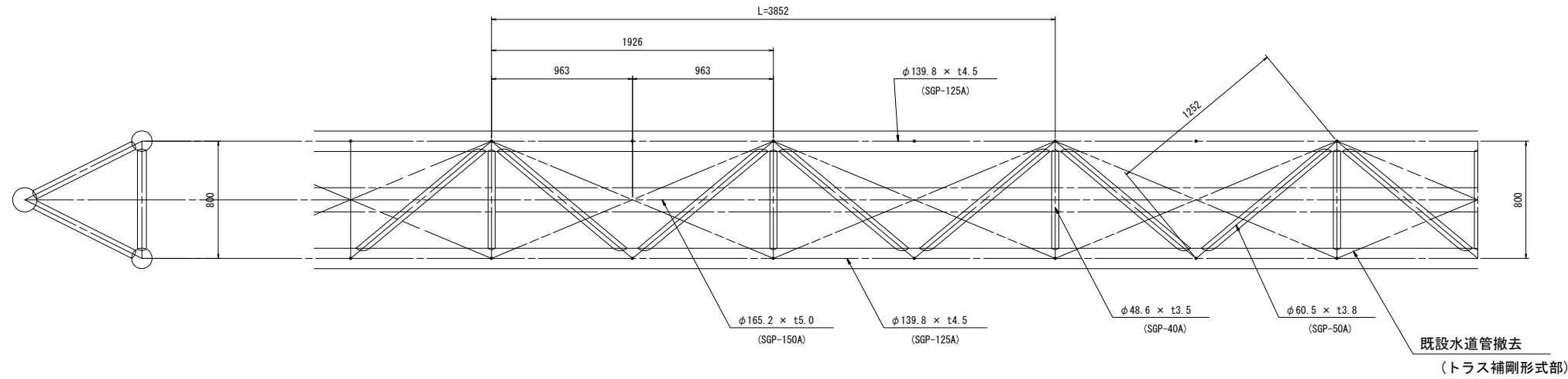


工事名称	平成30年度 伊賀市水道施設整備事業 新橋脚構築に伴う水管撤去工事		
図面名称	橋梁断面図 (水管撤去)		
施工場所	伊賀市服部町地内		
縮尺	S = 1 : 50		
設計月日	平成	年	月 日
設計者	伊賀市	上下水道部	2
審査者	伊賀市上下水道部		

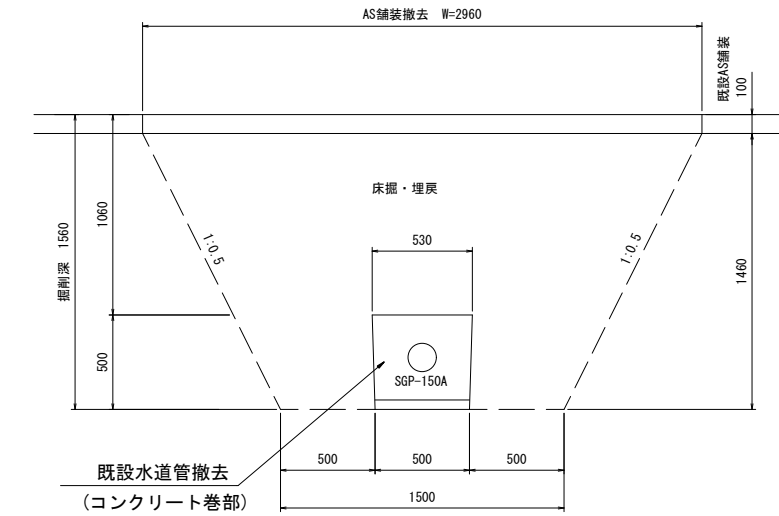
既設水道管撤去一般図

〈φ150mmトラス補剛形式〉

平面図 S=1:20 (A1), S=1:40 (A3)

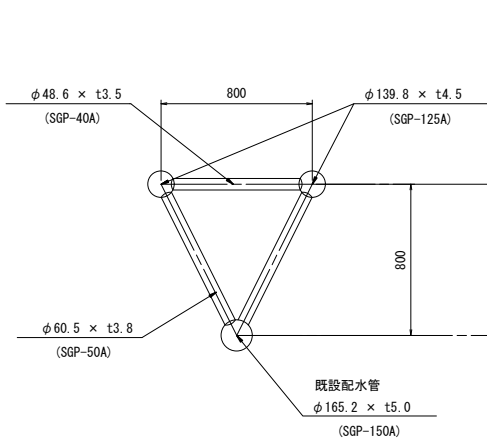


〈φ150mmコンクリート巻〉



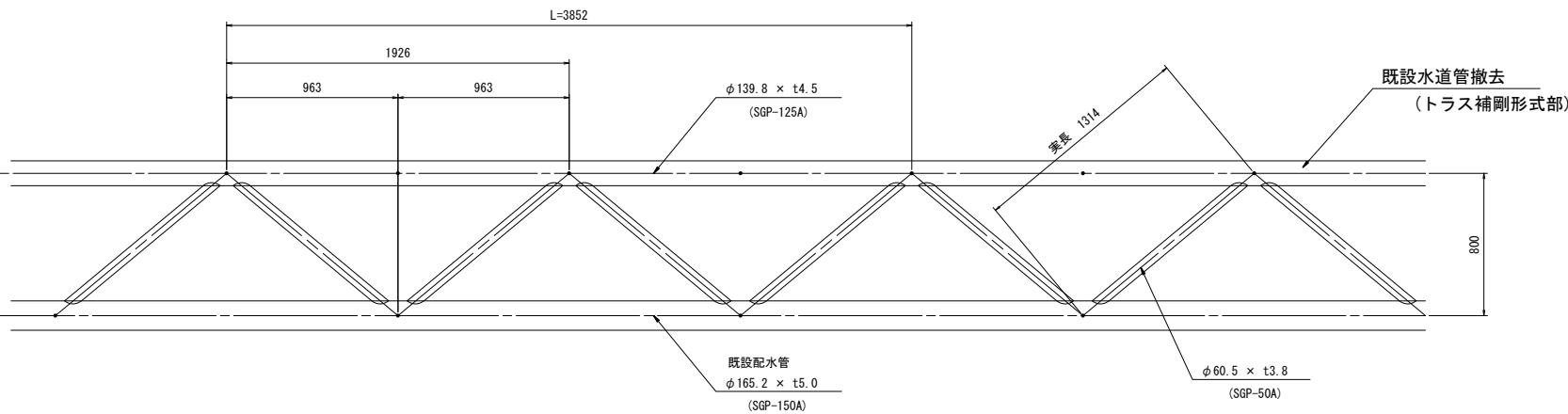
断面図

S=1:20 (A1), S=1:40 (A3)



側面図

S=1:20 (A1), S=1:40 (A3)



土工数量表

【20m当たり数量】

工程	単位数量	延長	数量	単位	備考
床掘	3.0	20.0	60.0	m ³	
埋戻	3.6	20.0	72.0	m ³	
アスファルト取壊し	2.96	20.0	59.2	m ²	V=59.2x0.1=5.9m ³
コンクリート取壊し	0.24	20.0	4.80	m ³	無筋

撤去数量表 (配水管)

【2スパン当たり数量】

名称	単位重量 (kg/m)	長さ (m)	本数 (本)	延長 (m)	重量 (t)	備考
配水管SGP150A	19.80	3.852	1.0	3.852	0.076	
トラスSGP125A	15.00	3.852	2.0	7.704	0.116	
トラスSGP50A	5.31	1.162	8.0	9.296	0.049	L=1314-139.8/2-165.2/2=1162
トラスSGP50A	5.31	1.112	4.0	4.448	0.024	L=1252-139.8=1112
トラスSGP40A	3.89	0.660	2.0	1.320	0.005	L=800-139.8=660
計					0.270	
1.0m当り					0.070t/m	0.270/3.852

重量 0.070 t/m × 286.1 m = 20.03 t
 撤去1スパン当り重量 0.070 t/m × 13.025 m = 0.91 t
 鋼材撤去総重量 W = 20.03 + 0.40 = 20.43 t

撤去数量表 (配水管 (コンクリート巻部))

【20m当たり数量】

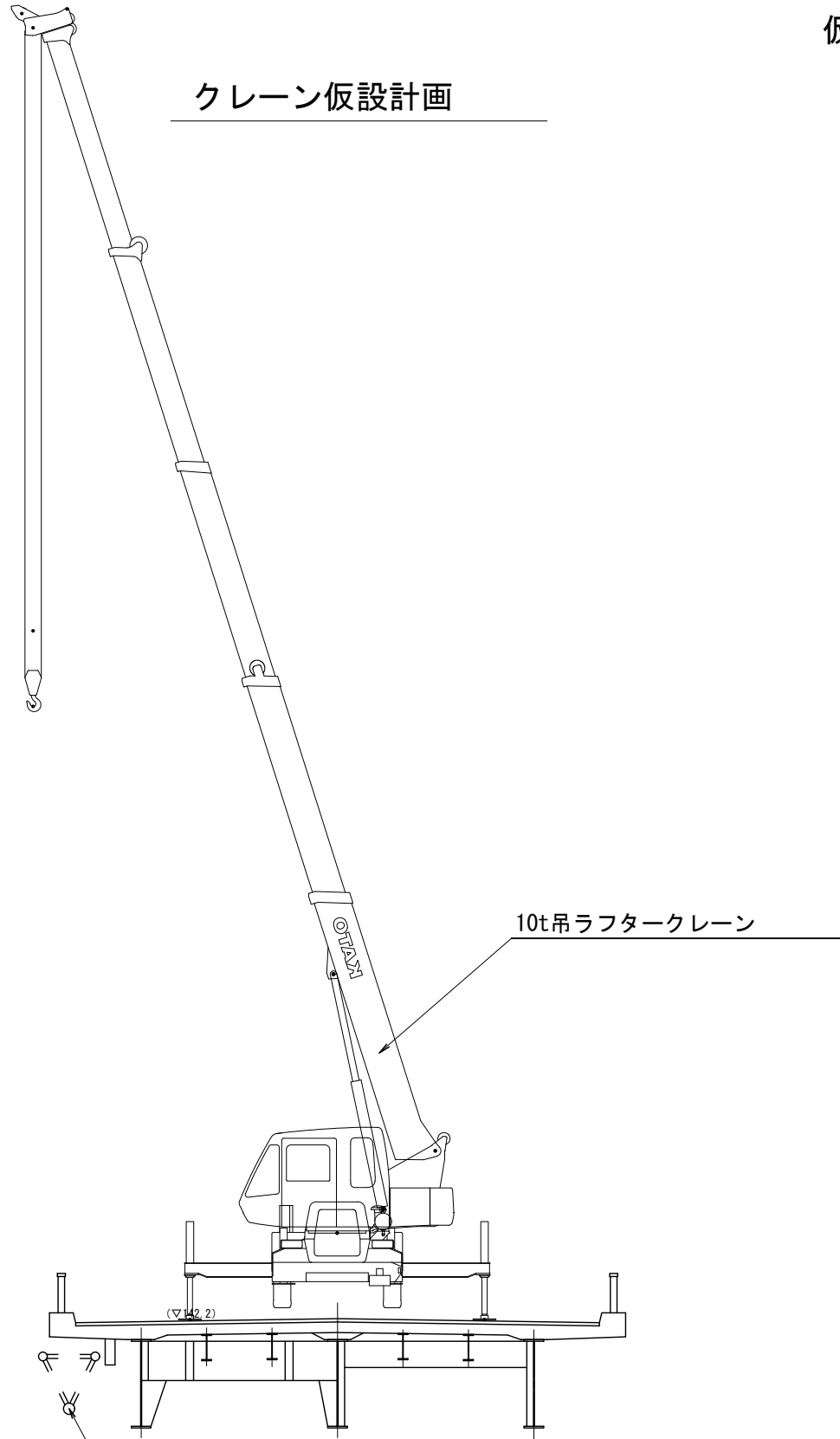
名称	単位重量 (kg/m)	長さ (m)	本数 (本)	延長 (m)	重量 (t)	備考
配水管SGP150A	19.80	10.0	2.0	20.000	0.396	
計					0.396t/m	

工事名称	平成30年度 伊賀市水道施設整備事業 新服部橋架け替えに伴う水管橋撤去工事		
図面名称	既設水道管撤去一般図		
施工場所	伊賀市服部町地内		
縮尺	図示		
設計月日	平成 年 月 日	図面番号	
審査員	係長	主任	設計
			3
伊賀市上下水道部			

仮設計画図

S=1:100 (A3)

クレーン仮設計画

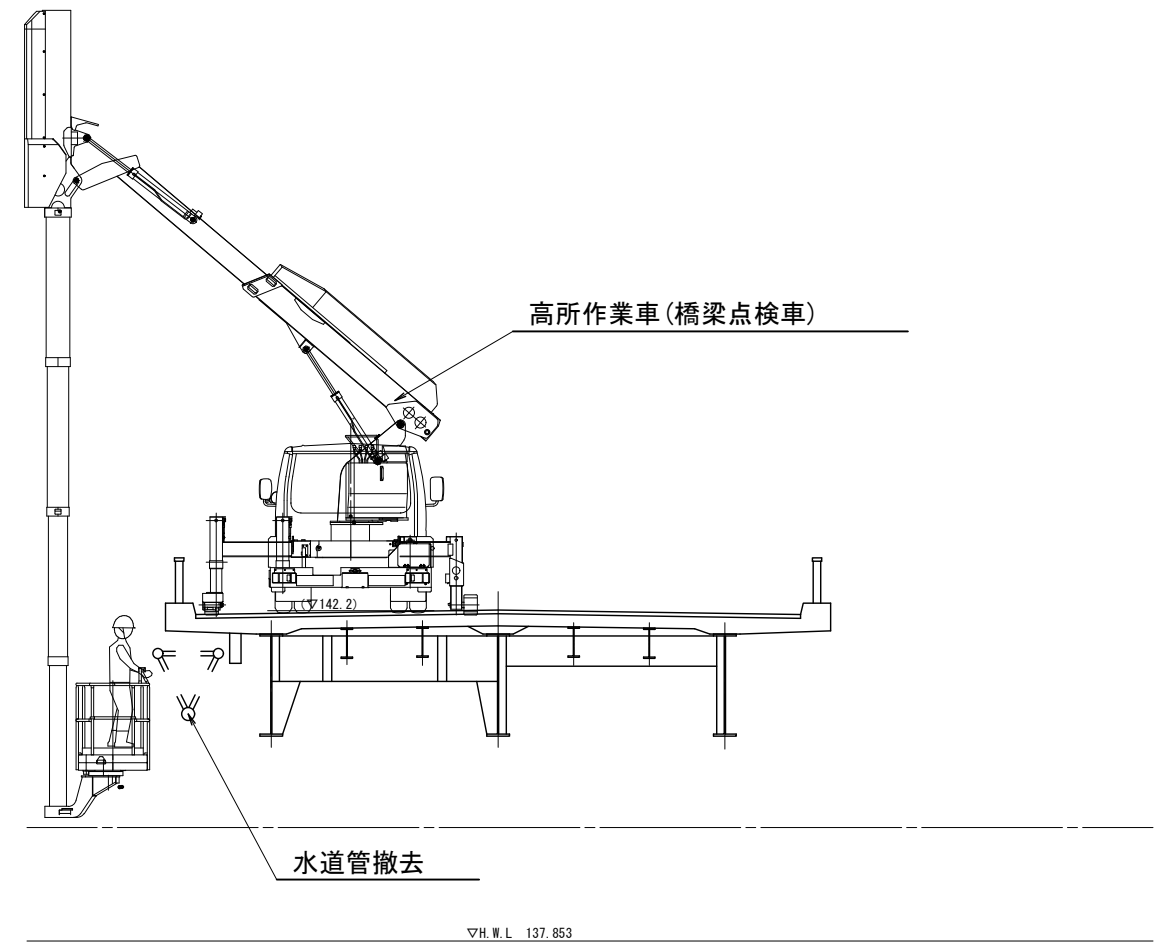


水道管撤去

▽H.W.L. 137.853

注) 標高は橋面が最も低い橋台前面を示す。

水道管撤去作業
(高所作業車(橋梁点検車))



高所作業車(橋梁点検車)

水道管撤去

▽H.W.L. 137.853

注) 標高は橋面が最も低い橋台前面を示す。

工事名称	平成30年度 伊賀市水道施設整備事業 新線部橋架け替えに伴う水管撤去工事		
図面名称	仮設計画図		
施工場所	伊賀市服部町地内		
縮尺	S=1:100		
設計月日	平成 年 月 日	図面番号	
審査員	係長	設計	4
伊賀市上下水道部			