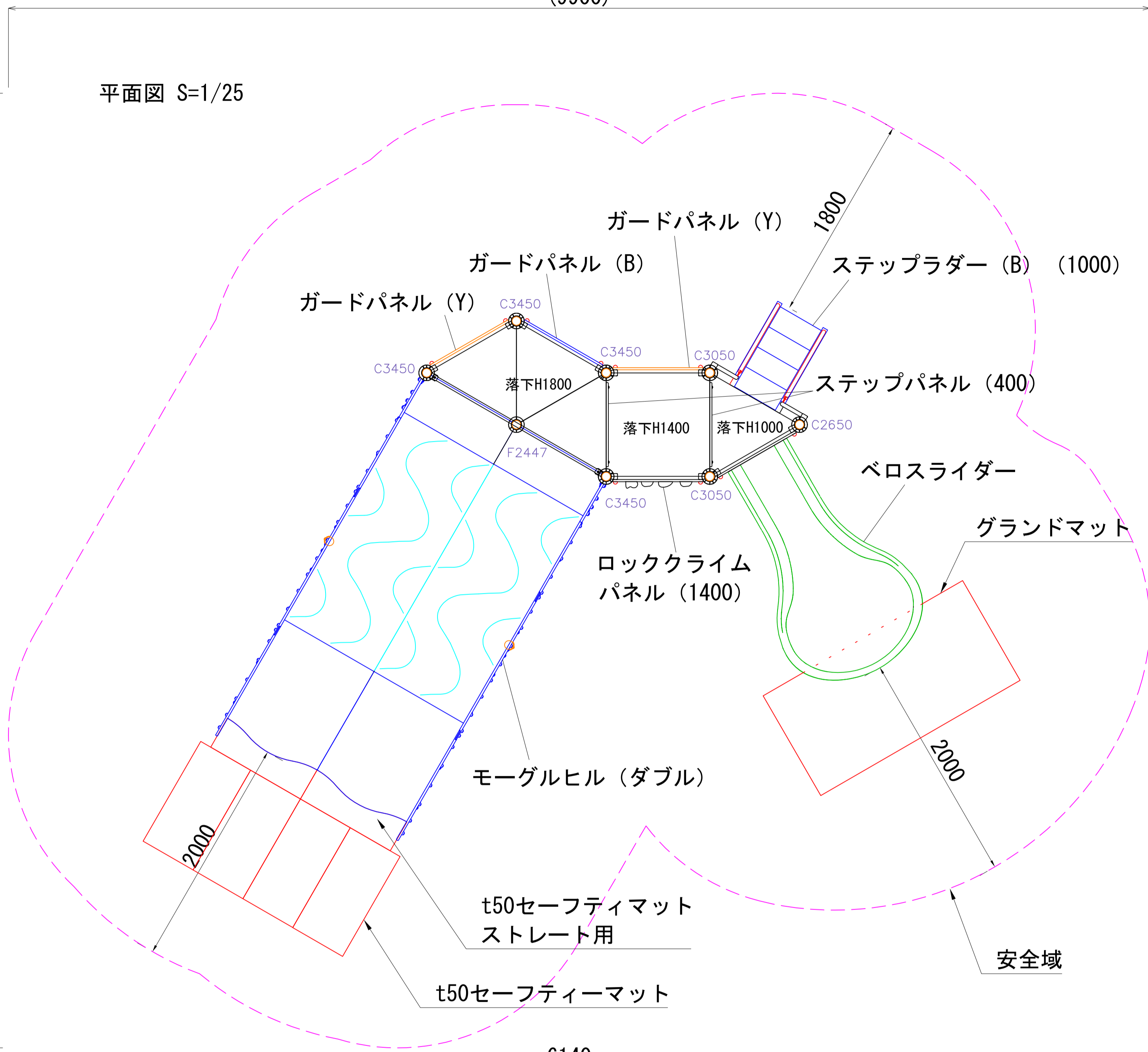


(9900)

平面図 S=1/25

(8300)



Kラウンドポスト	φ89.1アルミ押出型材 アルマイト仕上 (シルバー)
マルチクランプ	アルミ合金鋳物 合成樹脂塗装 (アースグレー)
ワンダー三角デッキ	t2.3パンチング鋼板 ノンスリップコーティング (ブルーグレー)
ワンダー四角デッキ	t3.2パンチング鋼板 ノンスリップコーティング (ブルーグレー)
ガードパネル (Y)	t19HPEパネル (イエロー)
ガードパネル (B)	t19HPEパネル (ブルー)
ステップラダー (B) (1000)	t2.3鋼板 ハイジンク 合成樹脂塗装 (ブルー) φ34鋼管 電気亜鉛メッキ 合成樹脂塗装 (レッド)
ステップパネル (400)	t19HPEパネル (レッド)
ロッククライムパネル (1400)	t19HPEパネル (ベージュ) クライムホールド: ポリエステル樹脂成形品 (セーフティワイヤー入り)
モーグルヒル (ダブル)	上下: FRP成形品 (クリアブルー) 中間: FRPインフュージョン圧着成形品 (クリアライトブルー) t2.0ステンレス鋼板/t19HPEパネル (ブルー/イエロー) 34/φ27.2鋼管 電気亜鉛メッキ 合成樹脂塗装 (シルバー) φ60.5鋼管 溶融亜鉛メッキ
ベロスライダー	ポリエチレン成形品
セーフティマット	合成ゴム
ジョイントピン	φ8×70プラスチックパイプ
グラウンドマット	合成ゴム

マットはポリウレタン接着剤による硬質ゴムチップ成形品のため、温度によって製品サイズが異なります。変化量の目安は1℃の温度変化に対して1mあたり約0.3mmです。
※上記寸法値は20℃における測定値です。

⚠ 設置上の注意

- ・本製品の専有スペースとしての安全域を確保すること。
- ・落下等による危険を最少にするために安全域内の設置面には適切な衝撃吸収性を有する材料を敷設すること。
- ・本製品はおおむね 3~12才を対象にデザインされています。
- ・本製品は JPFA-SP-S:2014 に準拠した製品です。
- ・本製品は (一社)日本公園施設業協会の団体加入する公園施設団体賠償責任保険制度を適用します。

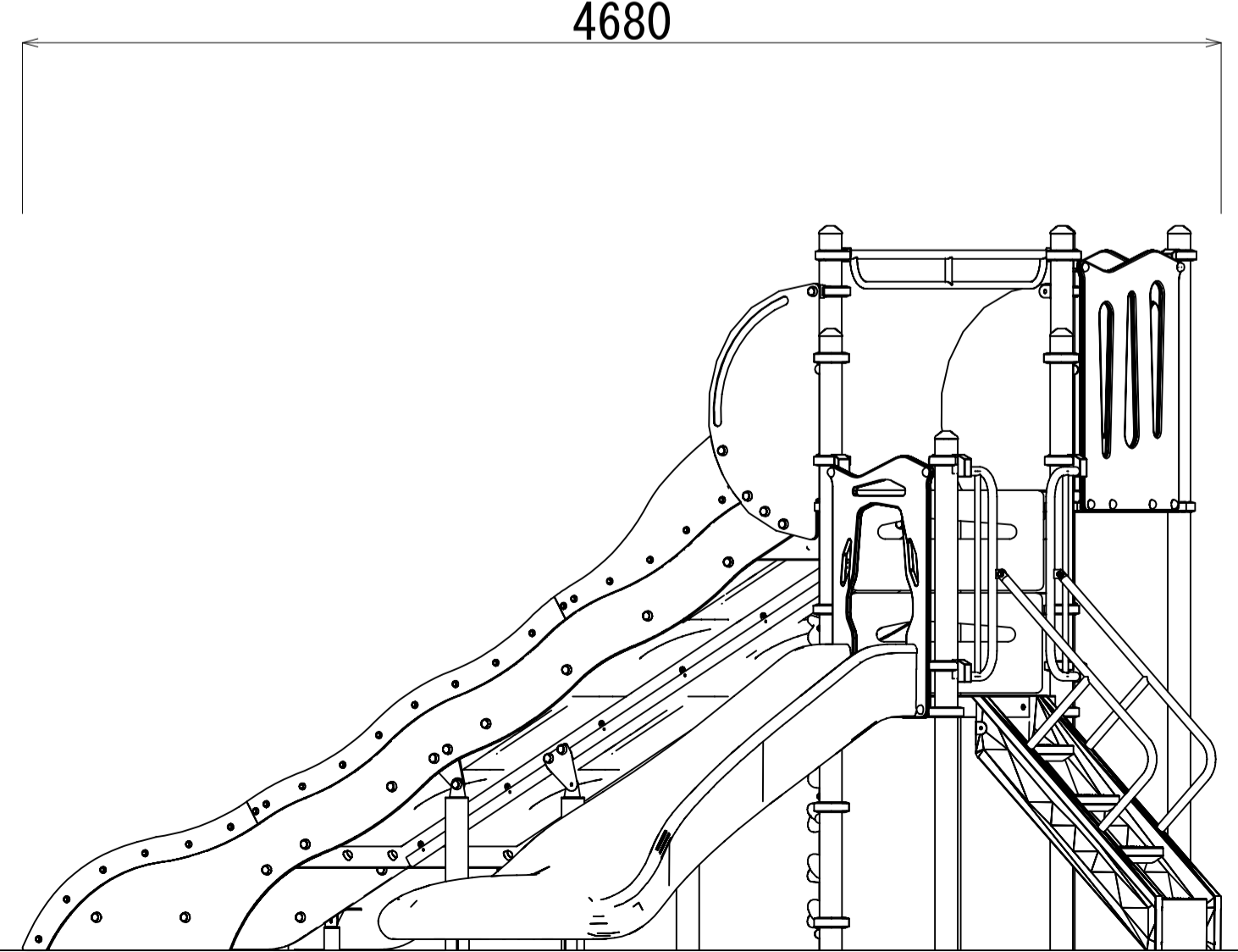
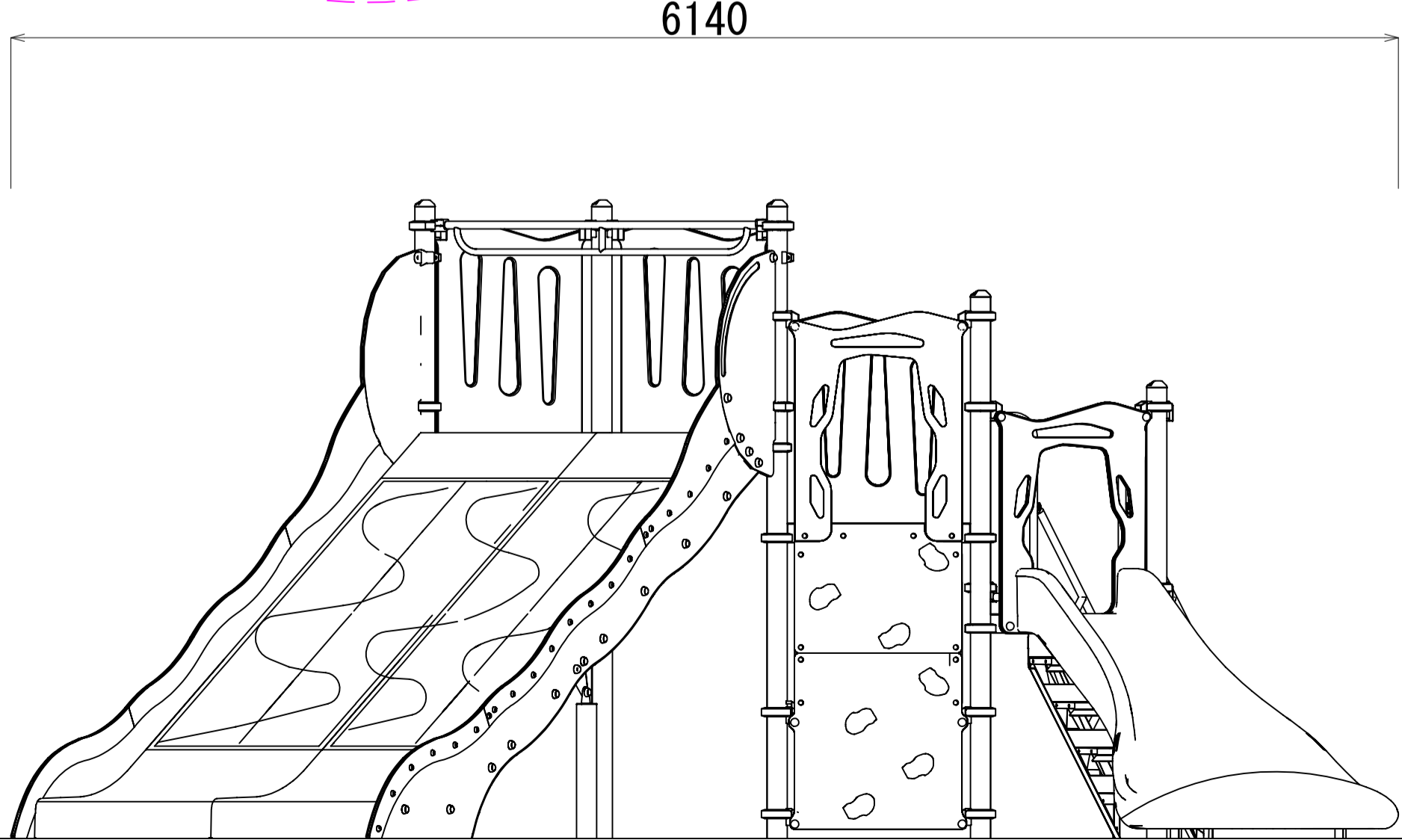
<凡例>
 ガードパネル (Y) : イエロー
 ガードパネル (B) : ブルー

※設置する遊具は、(株)コトブキ社製品または、同等品以上とする。

外観図 S=1/25

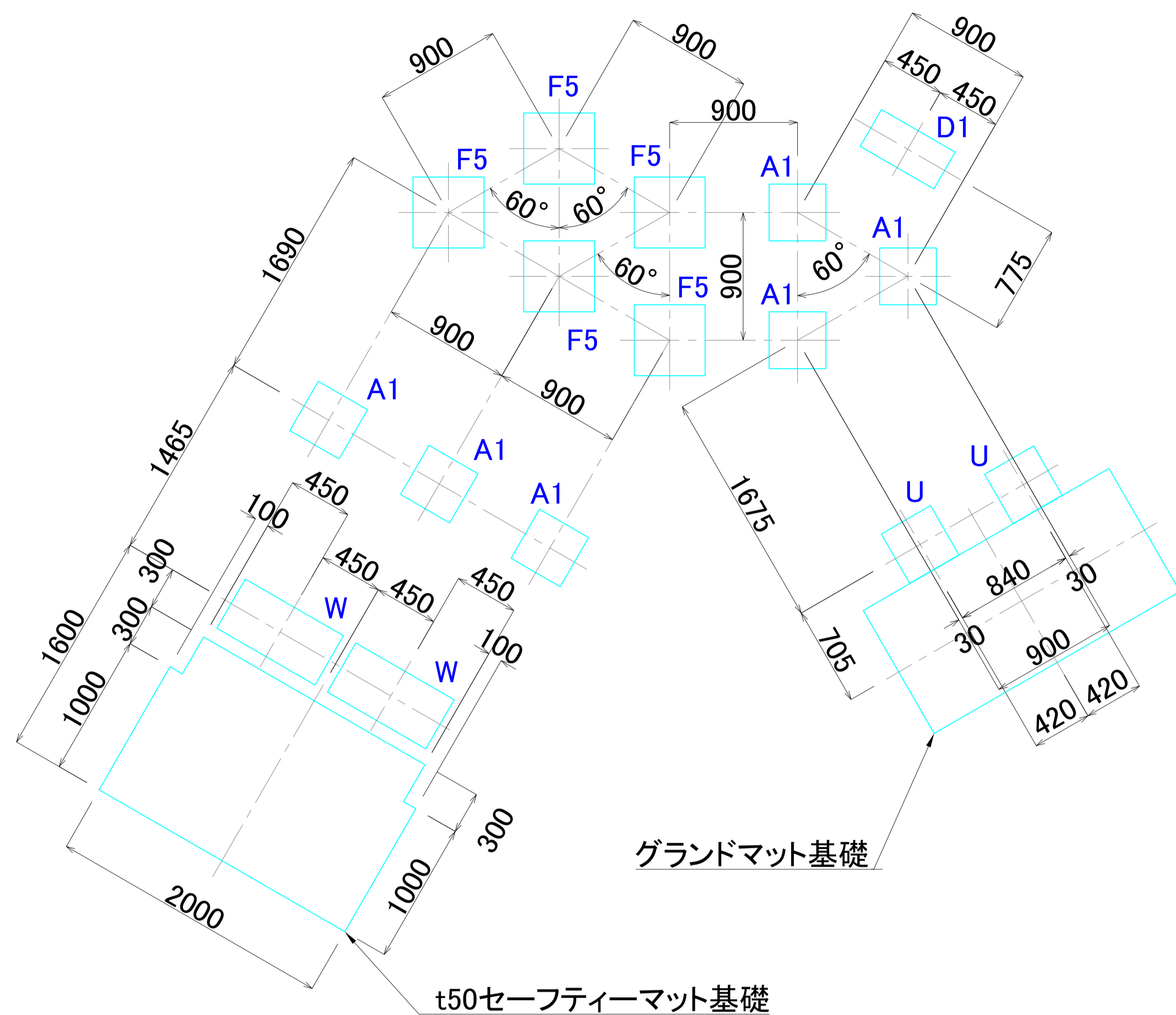
(2830)

1800 落下高さ

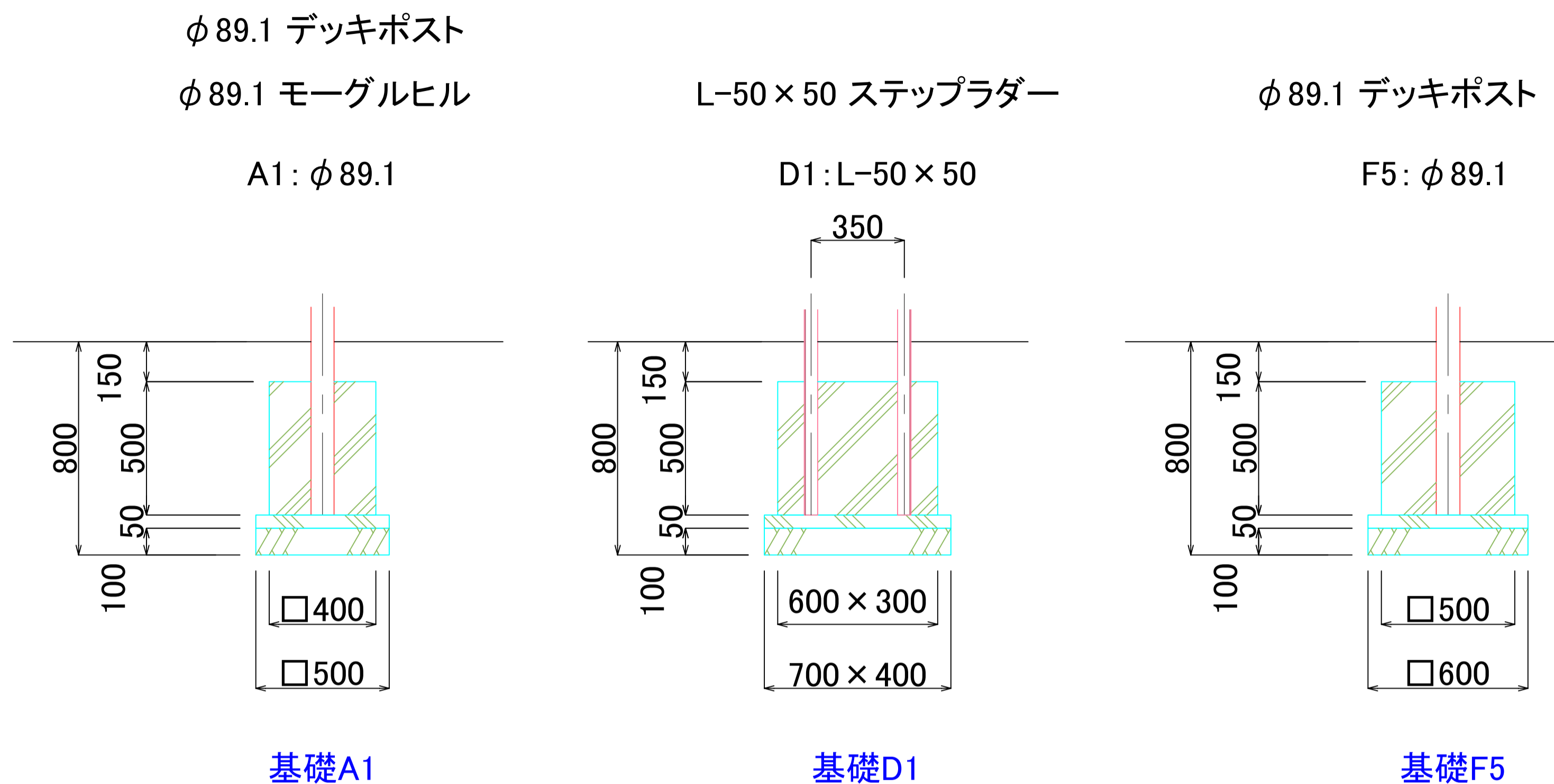


<参考図>

工事名	公園施設長寿命化対策支援事業 みずき公園 遊具改修工事
図面名	複合遊具詳細図
年月日	
尺度	1:25 図面番号 1
会社名	
職(務)名	伊賀市 建設部 都市計画課



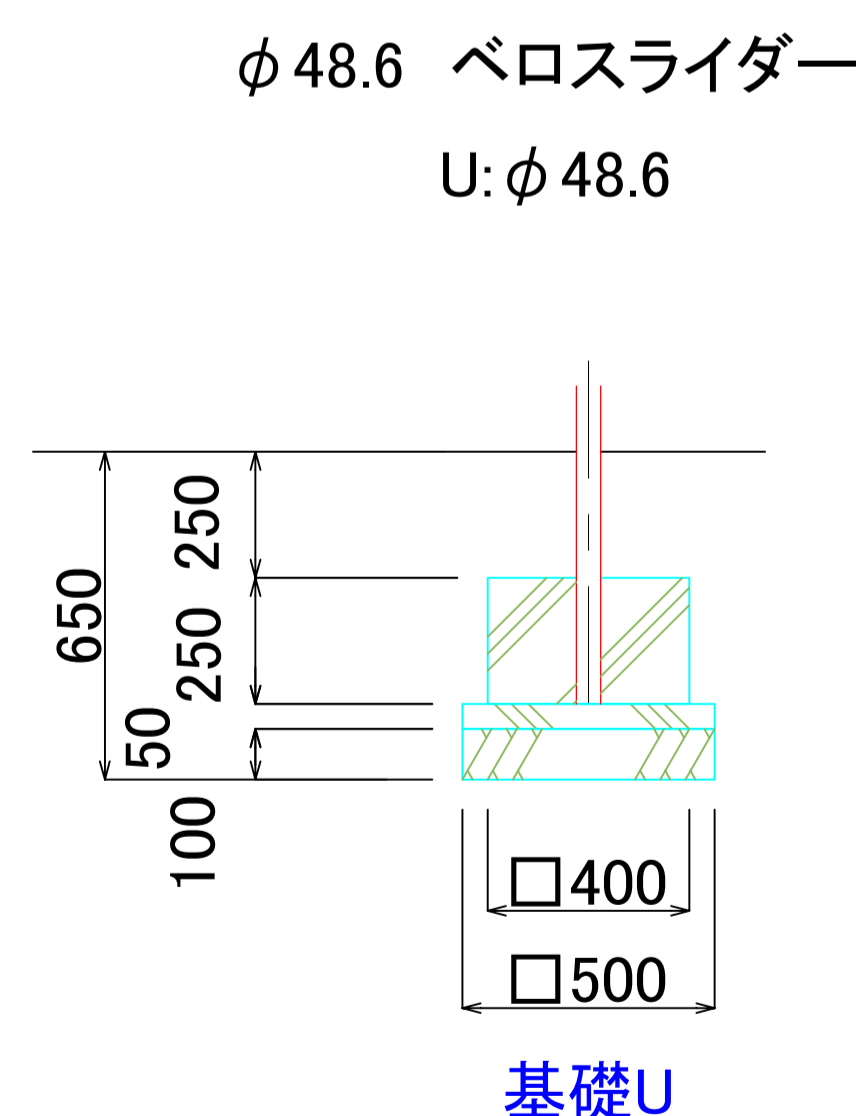
基礎伏図 S=1/50



基礎A1

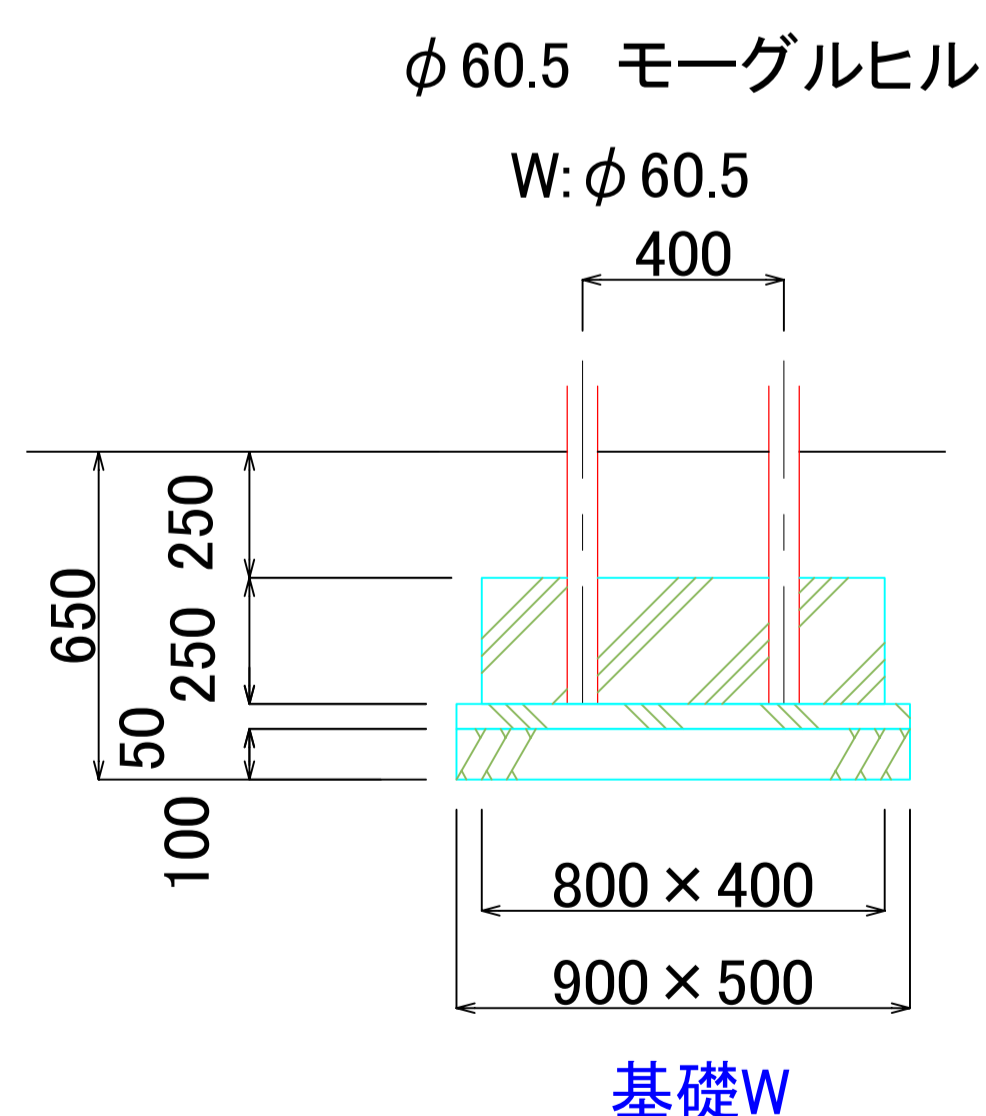
基礎D1

基礎F5



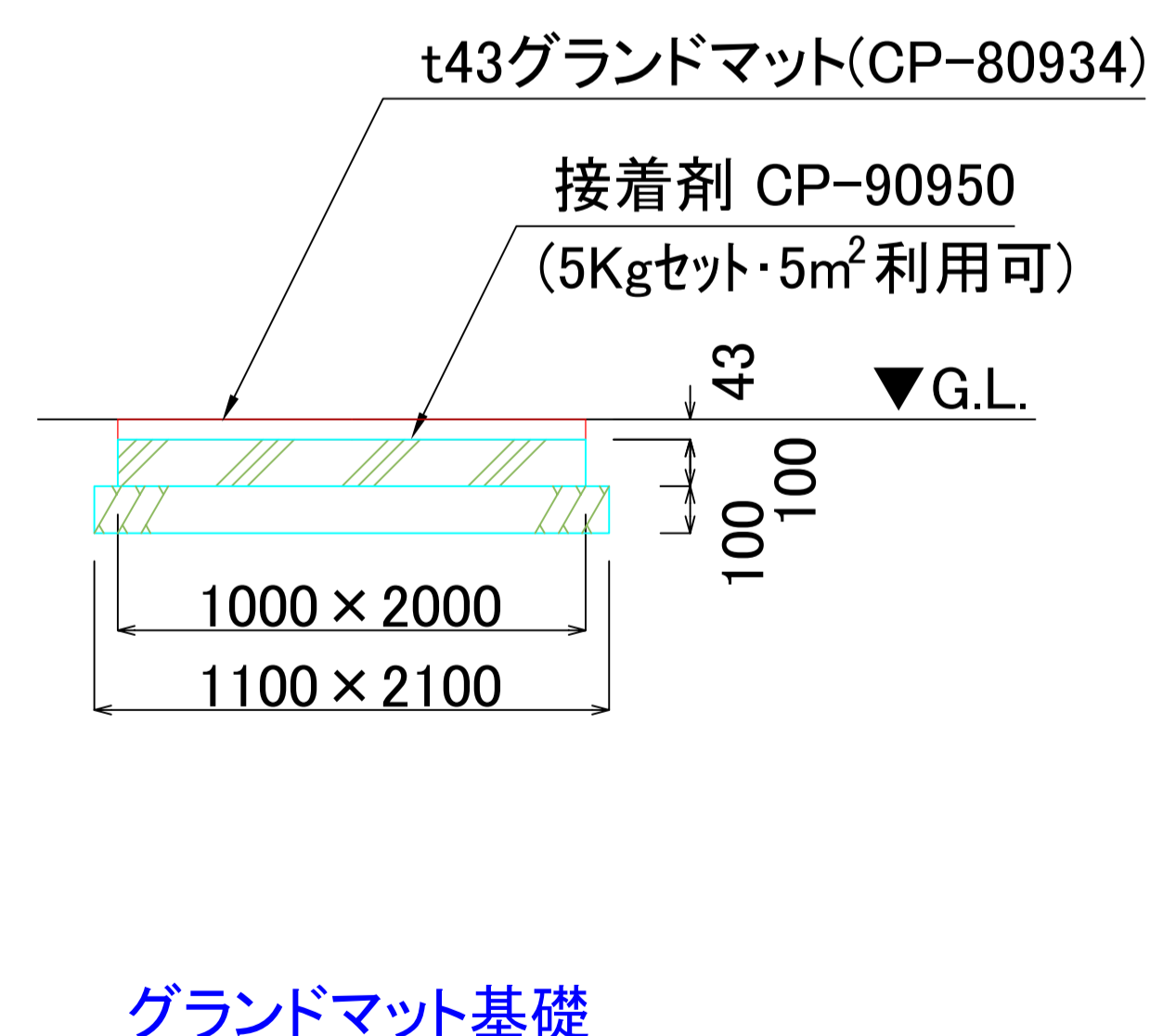
基礎U

※基礎U施工は現場打ちとしスリーブ
抜きを行わないで下さい。

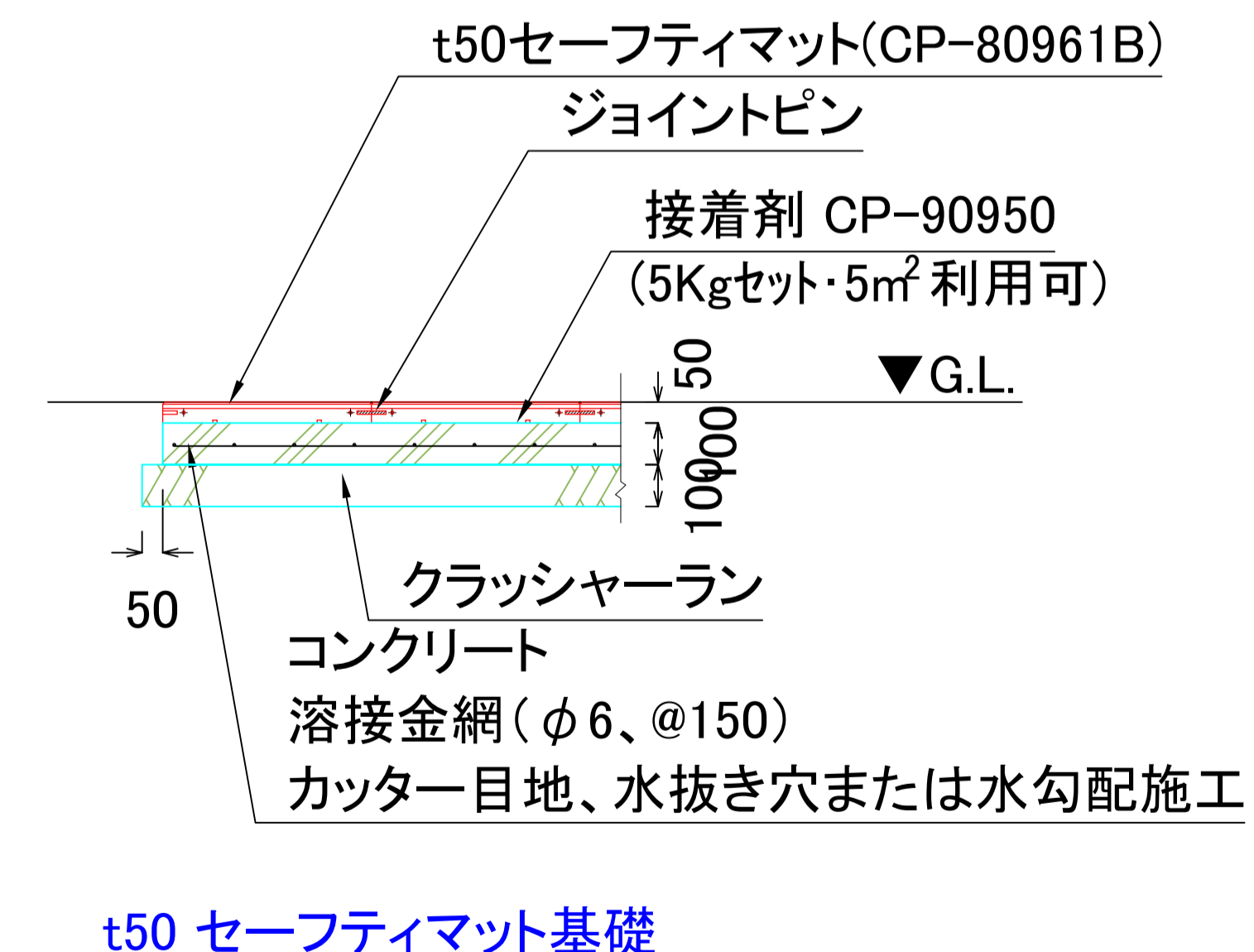


基礎W

基礎詳細図 S=1/15



グランドマット基礎



t50 セーフティマット基礎

<参考図>

工事名	公園施設長寿命化対策支援事業 みずき公園 遊具改修工事		
図面名	複合遊具基礎工法図		
年月日			
尺度	1:25	図面番号	2
会社名			
職(務)名	伊賀市 建設部 都市計画課		

みずき公園



複合遊具

複合遊具 1基

ブランコ

ブランコ 1基

<参考図>

工事名	公園施設長寿命化対策支援事業 みずき公園 遊具改修工事		
図面名	遊具配置図		
年月日			
尺度	1:100	図面番号	4
会社名			
事業(務)所	伊賀市 建設部 都市計画課		