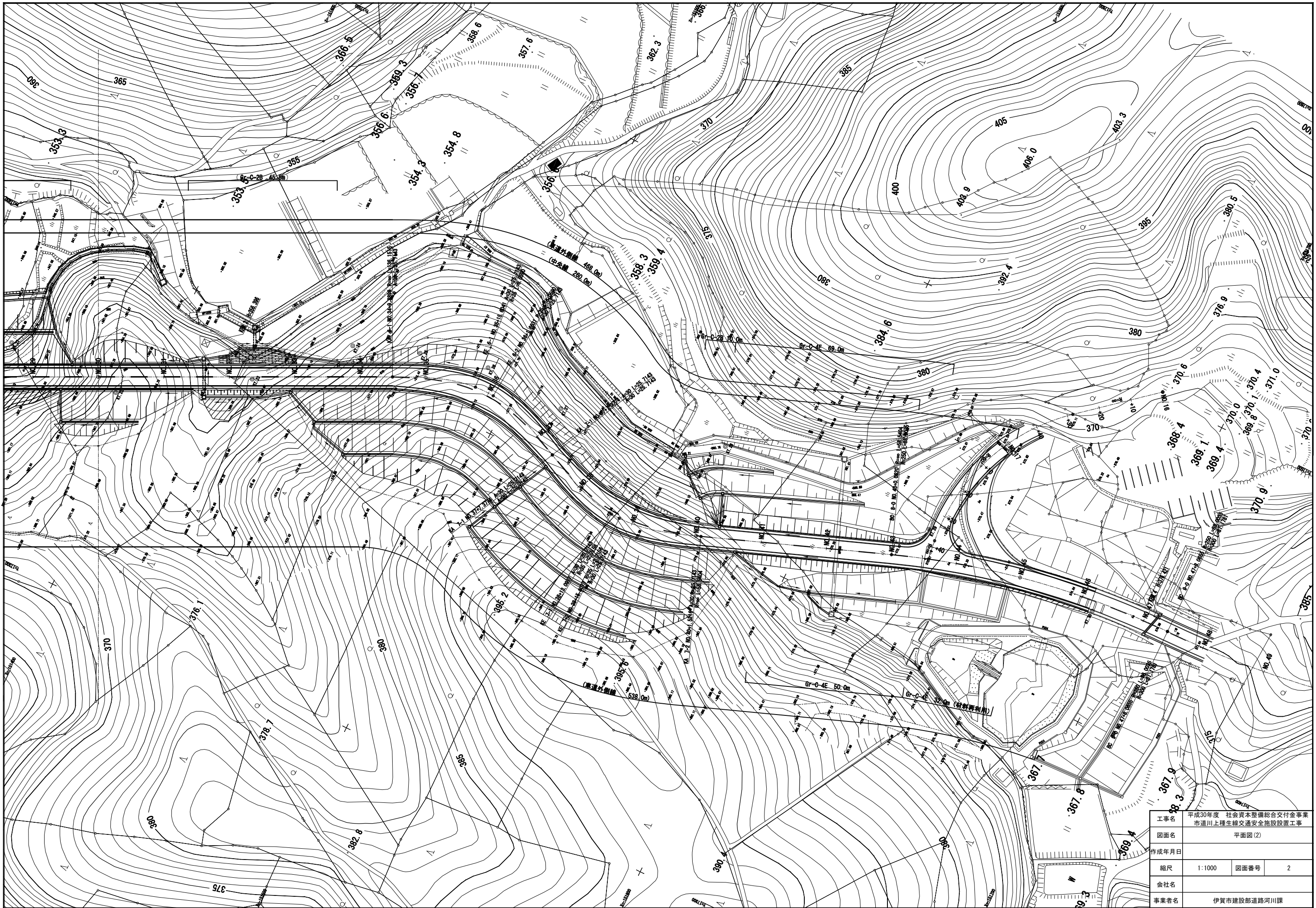


工事名	平成30年度 社会資本整備総合交付金事業 市道川上種生線交通安全施設設置工事		
図面名	平面図(1)		
作成年月日			
縮尺	1:1000	図面番号	1
会社名			
事業者名	伊賀市建設部道路河川課		



工事名	平成30年度 社会資本整備総合交付金事業 市道川上種生線交通安全施設設置工事		
図面名	平面図(2)		
作成年月日			
縮尺	1:1000	図面番号	2
会社名			
事業者名	伊賀市建設部道路河川課		

細別	規格	土砂	軟岩 I	軟岩 II
掘削	片切部	-	-	-
	オープンカット部	5.1	-	-
路体盛土	B<1.0m	-	-	-
	1.0m≤B<2.5m	-	0.2	-
	2.5m≤B<4.0m	-	-	-
	4.0m≤B	-	-	-
路床盛土	B<1.0m	-	-	-
	1.0m≤B<2.5m	-	0.7	-
	2.5m≤B<4.0m	-	1.5	-
	4.0m≤B	-	-	-
路肩盛土			0.3	
補強土壁盛土			-	-
床堀		0.4	-	-
			-	-
埋戻し	埋戻し種別C	-	-	-
	埋戻し種別D	-	0.3	-
法面盛形	切土部	1.0	-	-
	盛土部	-	-	2.6
法面工	切土部(植生マット)	-	-	1.0
	盛土部(植生シート)	-	-	2.6

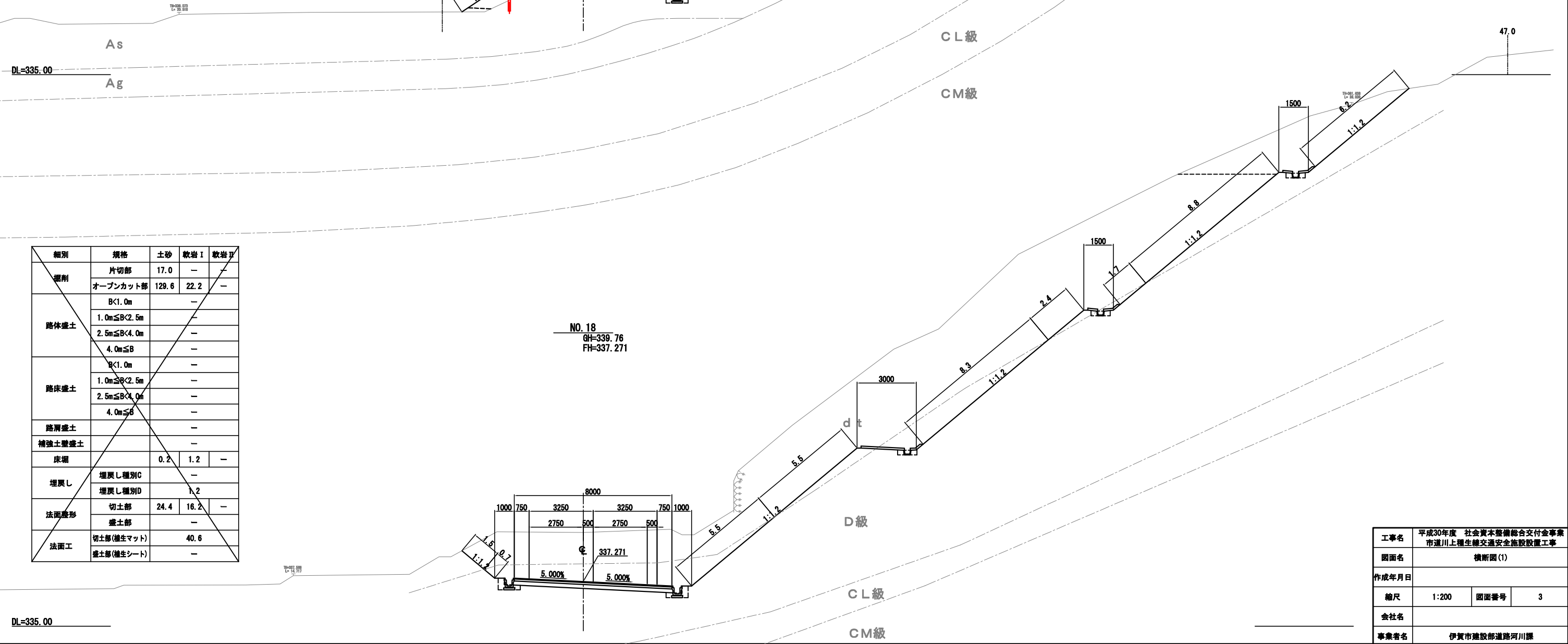
DL=335.00

DL=335.00

NO. 19
GH=339.68
FH=339.461

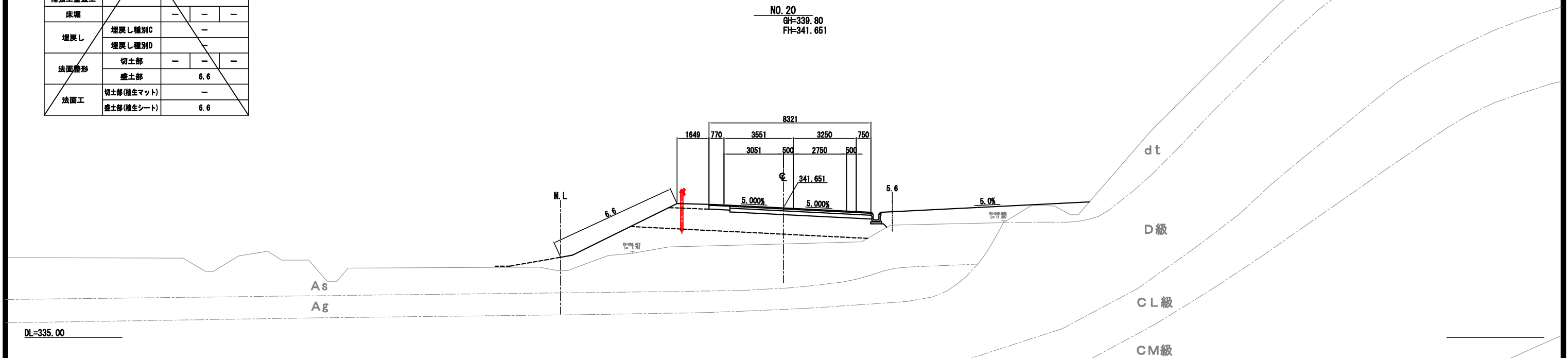
NO. 18
GH=339.76
FH=337.271

細別	規格	土砂	軟岩 I	軟岩 II
掘削	片切部	17.0	-	-
	オープンカット部	129.6	22.2	-
路体盛土	B<1.0m	-	-	-
	1.0m≤B<2.5m	-	-	-
	2.5m≤B<4.0m	-	-	-
	4.0m≤B	-	-	-
路床盛土	B<1.0m	-	-	-
	1.0m≤B<2.5m	-	-	-
	2.5m≤B<4.0m	-	-	-
	4.0m≤B	-	-	-
路肩盛土			-	-
補強土壁盛土			-	-
床堀		0.2	1.2	-
			-	-
埋戻し	埋戻し種別C	-	-	-
	埋戻し種別D	-	1.2	-
法面盛形	切土部	24.4	16.2	-
	盛土部	-	-	-
法面工	切土部(植生マット)	-	-	40.6
	盛土部(植生シート)	-	-	-

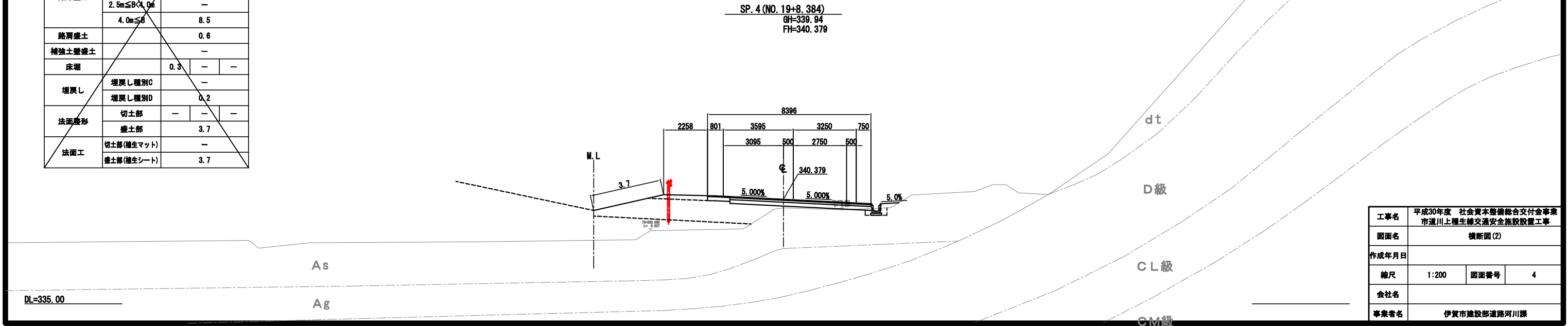


工事名	平成30年度 社会資本整備総合交付金事業 市道川上種生線交通安全施設設置工事		
図面名	横断面(1)		
作成年月日			
縮尺	1:200	図面番号	3
会社名			
事業者名	伊賀市建設部道路河川課		

細別	規格	土砂	軟岩 I	軟岩 II
掘削	片切部	-	-	-
	オープンカット部	-	-	-
路体盛土	B<1.0m	-	-	-
	1.0m≤B<2.5m	-	-	-
	2.5m≤B<4.0m	-	-	-
	4.0m≤B	-	17.5	-
路床盛土	B<1.0m	-	-	-
	1.0m≤B<2.5m	-	-	-
	2.5m≤B<4.0m	-	-	-
	4.0m≤B	-	12.0	-
路肩盛土			0.4	
補強土壁盛土			-	
床堀		-	-	-
		-	-	-
埋戻し	埋戻し種別C	-	-	-
	埋戻し種別D	-	-	-
法面盛形	切土部	-	-	-
	盛土部	-	6.6	-
法面工	切土部(植生マット)	-	-	-
	盛土部(植生シート)	-	6.6	-

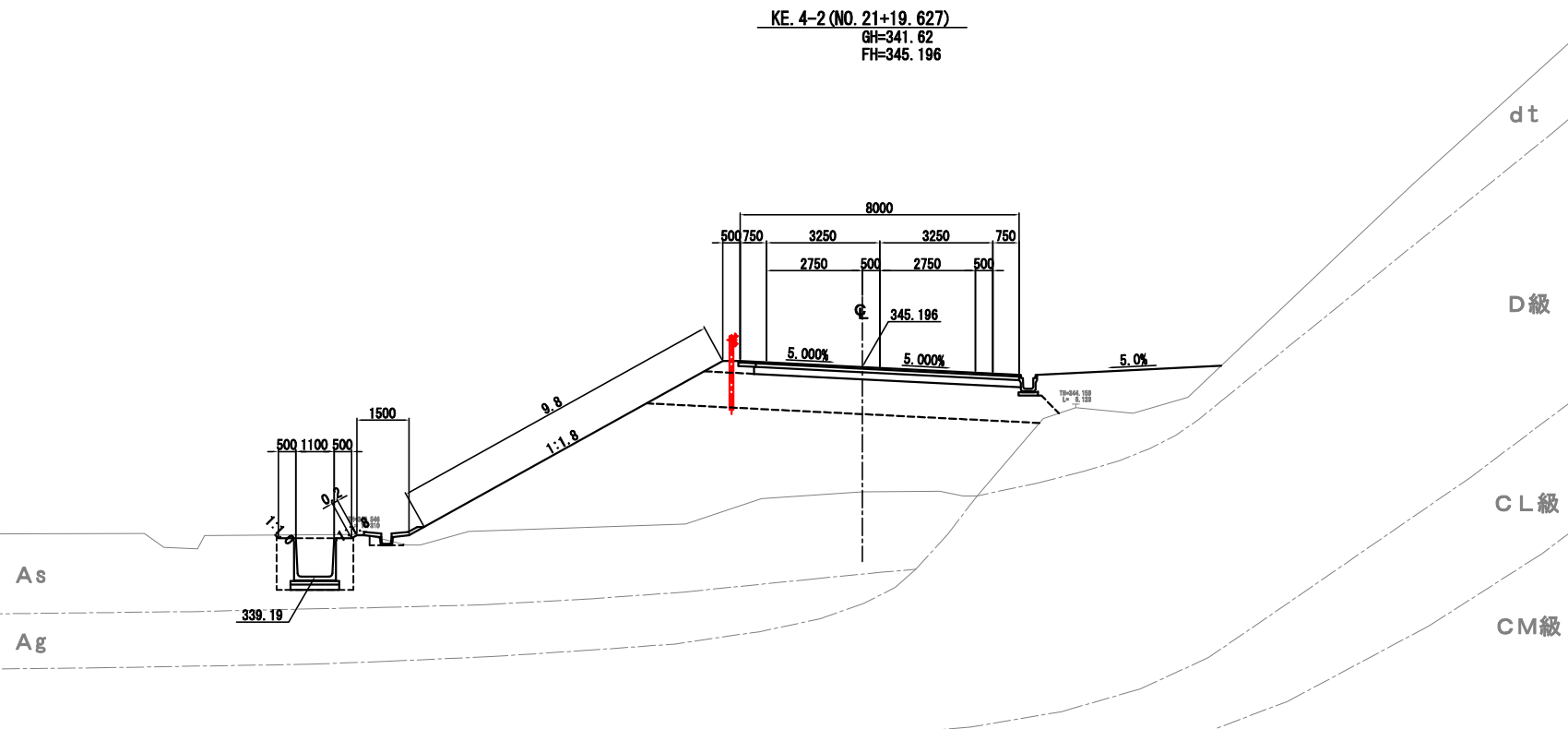


細別	規格	土砂	軟岩 I	軟岩 II
掘削	片切部	-	-	-
	オープンカット部	0.1	-	-
路体盛土	B<1.0m	-	0.2	-
	1.0m≤B<2.5m	-	-	-
	2.5m≤B<4.0m	-	-	-
	4.0m≤B	-	5.4	-
路床盛土	B<1.0m	-	-	-
	1.0m≤B<2.5m	-	-	-
	2.5m≤B<4.0m	-	-	-
	4.0m≤B	-	8.5	-
路肩盛土			0.6	
補強土壁盛土			-	
床堀		0.3	-	-
		-	-	-
埋戻し	埋戻し種別C	-	-	-
	埋戻し種別D	-	0.2	-
法面盛形	切土部	-	-	-
	盛土部	-	3.7	-
法面工	切土部(植生マット)	-	-	-
	盛土部(植生シート)	-	3.7	-

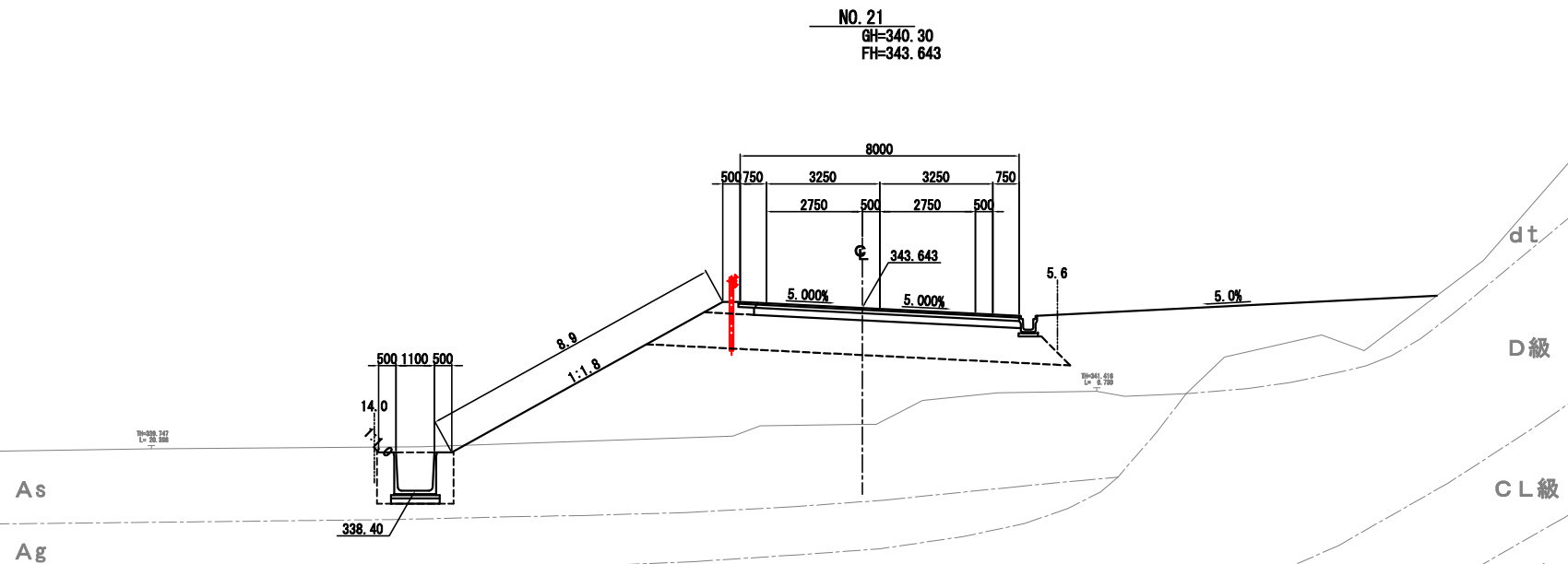


工事名	平成30年度 社会資本整備総合交付金事業 市道川上種生線交通安全施設設置工事		
図面名	横断面(2)		
作成年月日			
縮尺	1:200	図面番号	4
会社名			
事業者名	伊賀市建設部道路河川課		

細別	規格	土砂	軟岩 I	軟岩 II
掘削	片切部	-	-	-
	オープンカット部	0.2	-	-
路体盛土	B<1.0m	-	-	-
	1.0m≤B<2.5m	-	-	-
	2.5m≤B<4.0m	-	-	-
	4.0m≤B	-	43.4	-
路床盛土	B<1.0m	-	-	-
	1.0m≤B<2.5m	-	-	-
	2.5m≤B<4.0m	-	-	-
	4.0m≤B	-	10.5	-
路肩盛土			0.3	
補強土壁盛土			-	-
床堀		3.3	-	-
			-	-
埋戻し	埋戻し種別C	-	-	-
	埋戻し種別D	-	1.6	-
法面整形	切土部	-	-	-
	盛土部	-	10.0	-
法面工	切土部(植生マット)	-	-	-
	盛土部(植生シート)	-	10.0	-

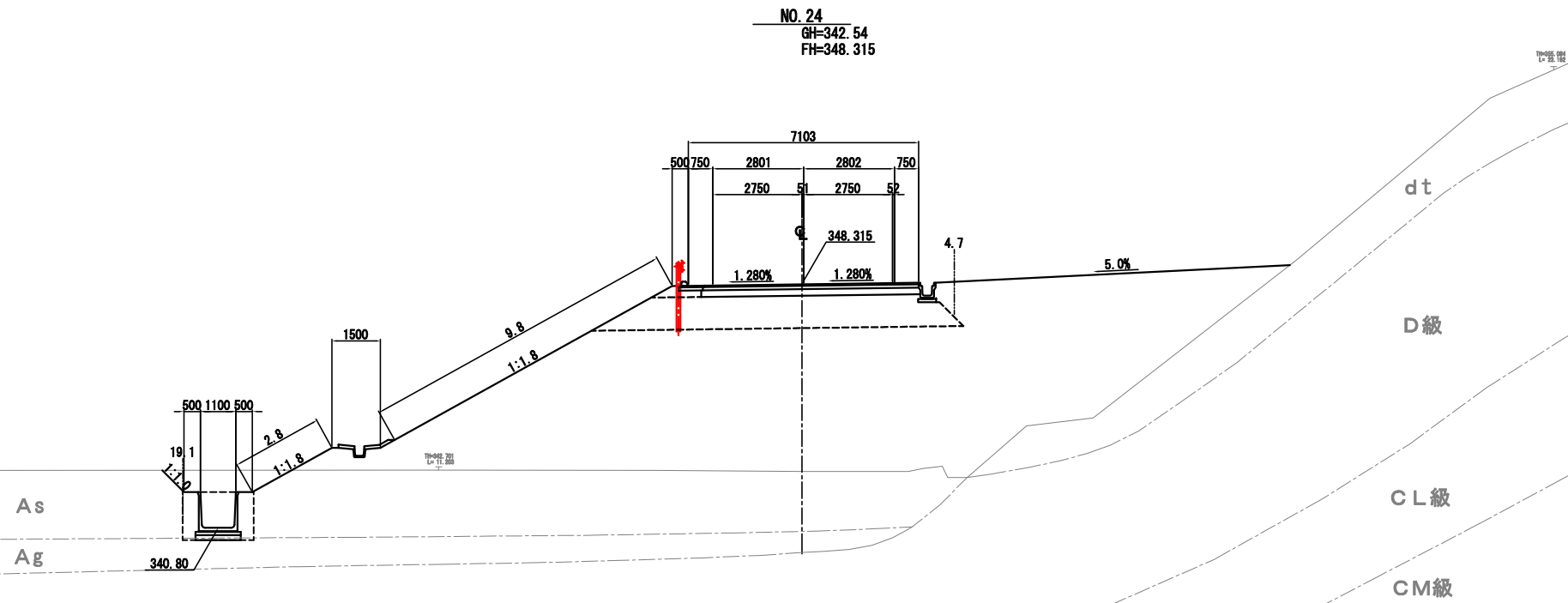


細別	規格	土砂	軟岩 I	軟岩 II
掘削	片切部	-	-	-
	オープンカット部	0.4	-	-
路体盛土	B<1.0m	-	-	-
	1.0m≤B<2.5m	-	-	-
	2.5m≤B<4.0m	-	-	-
	4.0m≤B	-	45.8	-
路床盛土	B<1.0m	-	-	-
	1.0m≤B<2.5m	-	-	-
	2.5m≤B<4.0m	-	-	-
	4.0m≤B	-	10.7	-
路肩盛土			0.3	
補強土壁盛土			-	-
床堀		3.2	-	-
			-	-
埋戻し	埋戻し種別C	-	-	-
	埋戻し種別D	-	1.4	-
法面整形	切土部	-	-	-
	盛土部	-	8.9	-
法面工	切土部(植生マット)	-	-	-
	盛土部(植生シート)	-	8.9	-

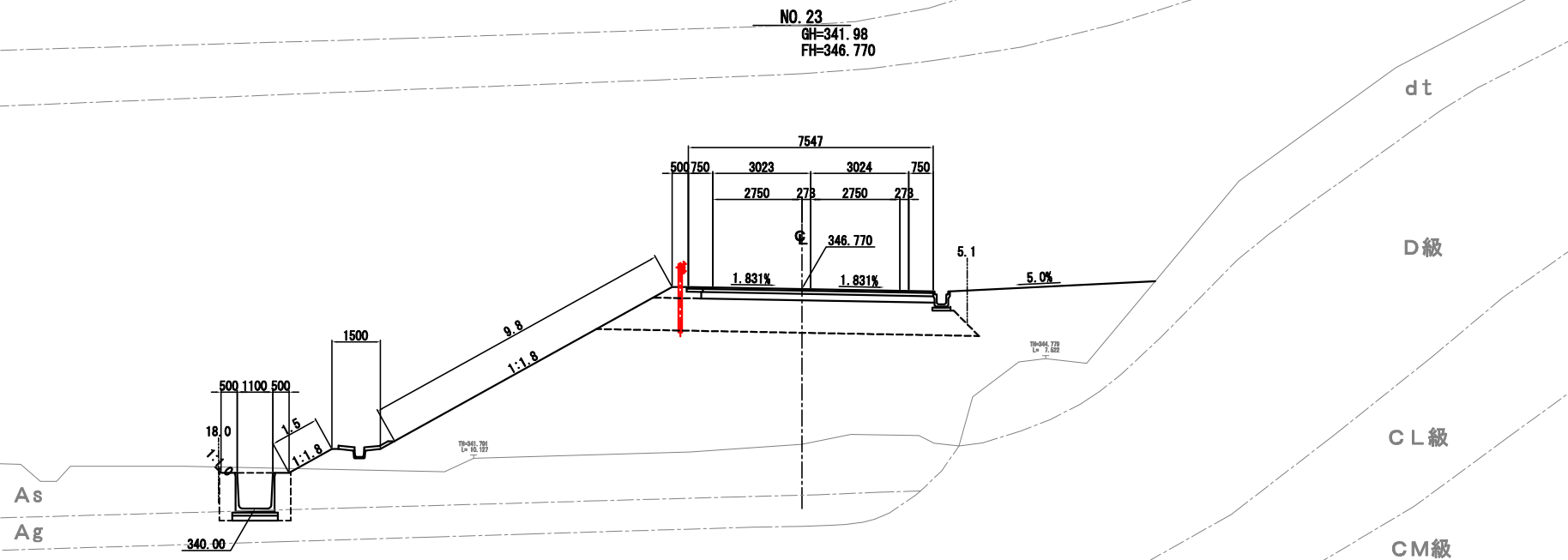


工事名	平成30年度 社会資本整備総合交付金事業 市道川上種生線交通安全施設設置工事		
図面名	横断面(3)		
作成年月日			
縮尺	1:200	図面番号	5
会社名			
事業者名	伊賀市建設部道路河川課		

細別	規格	土砂	軟岩 I	軟岩 II
掘削	片切部	-	-	-
	オープンカット部	2.1	-	-
路体盛土	B<1.0m	-	-	-
	1.0m≤B<2.5m	-	-	-
	2.5m≤B<4.0m	-	-	-
	4.0m≤B	-	102.0	-
路床盛土	B<1.0m	-	-	-
	1.0m≤B<2.5m	-	-	-
	2.5m≤B<4.0m	-	-	-
	4.0m≤B	-	9.9	-
路肩盛土			0.3	
補強土壁盛土			-	
床掘		3.2	-	-
埋戻し	埋戻し種別C	-	-	-
	埋戻し種別D	-	1.4	-
法面盛形	切土部	-	-	-
	盛土部	-	12.6	-
法面工	切土部(植生マット)	-	-	-
	盛土部(植生シート)	-	12.6	-



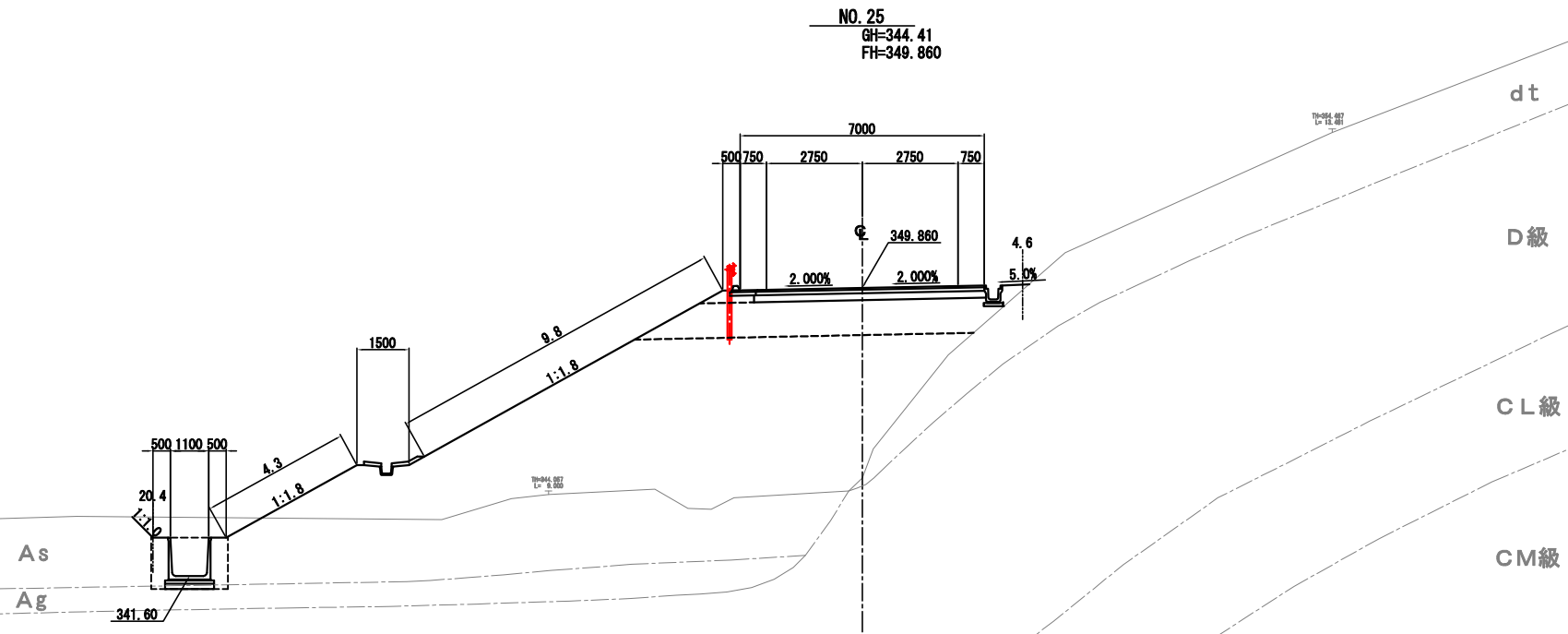
細別	規格	土砂	軟岩 I	軟岩 II
掘削	片切部	-	-	-
	オープンカット部	0.4	-	-
路体盛土	B<1.0m	-	-	-
	1.0m≤B<2.5m	-	-	-
	2.5m≤B<4.0m	-	-	-
	4.0m≤B	-	68.2	-
路床盛土	B<1.0m	-	-	-
	1.0m≤B<2.5m	-	-	-
	2.5m≤B<4.0m	-	-	-
	4.0m≤B	-	10.3	-
路肩盛土			0.3	
補強土壁盛土			-	
床掘		3.2	-	-
埋戻し	埋戻し種別C	-	-	-
	埋戻し種別D	-	1.4	-
法面盛形	切土部	-	-	-
	盛土部	-	11.3	-
法面工	切土部(植生マット)	-	-	-
	盛土部(植生シート)	-	11.3	-



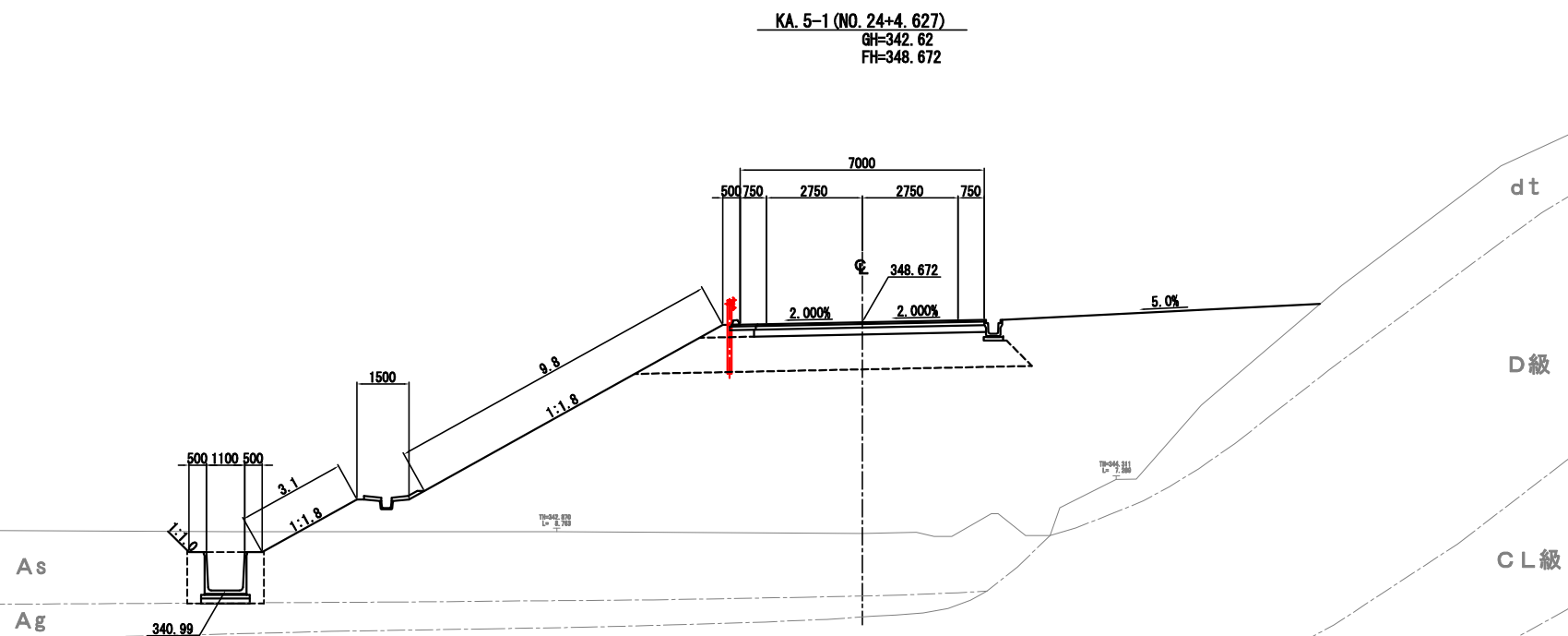
DL=335.00

工事名	平成30年度 社会資本整備総合交付金事業 市道川上種生線交通安全施設設置工事		
図面名	横断面(4)		
作成年月日			
縮尺	1:200	図面番号	6
会社名			
事業者名	伊賀市建設部道路河川課		

細別	規格	土砂	軟岩 I	軟岩 II
掘削	片切部	-	-	-
	オープンカット部	1.7	-	-
路体盛土	B<1.0m	-	0.3	-
	1.0m≤B<2.5m	-	-	-
	2.5m≤B<4.0m	-	-	-
	4.0m≤B	-	58.2	-
路床盛土	B<1.0m	-	-	-
	1.0m≤B<2.5m	-	-	-
	2.5m≤B<4.0m	-	-	-
	4.0m≤B	-	9.2	-
路肩盛土			0.3	
補強土壁盛土			-	
床掘		3.2	-	-
			-	-
埋戻し	埋戻し種別C	-	-	-
	埋戻し種別D	-	1.4	-
法面盛形	切土部	-	-	-
	盛土部	-	14.1	-
法面工	切土部(植生マット)	-	-	-
	盛土部(植生シート)	-	14.1	-

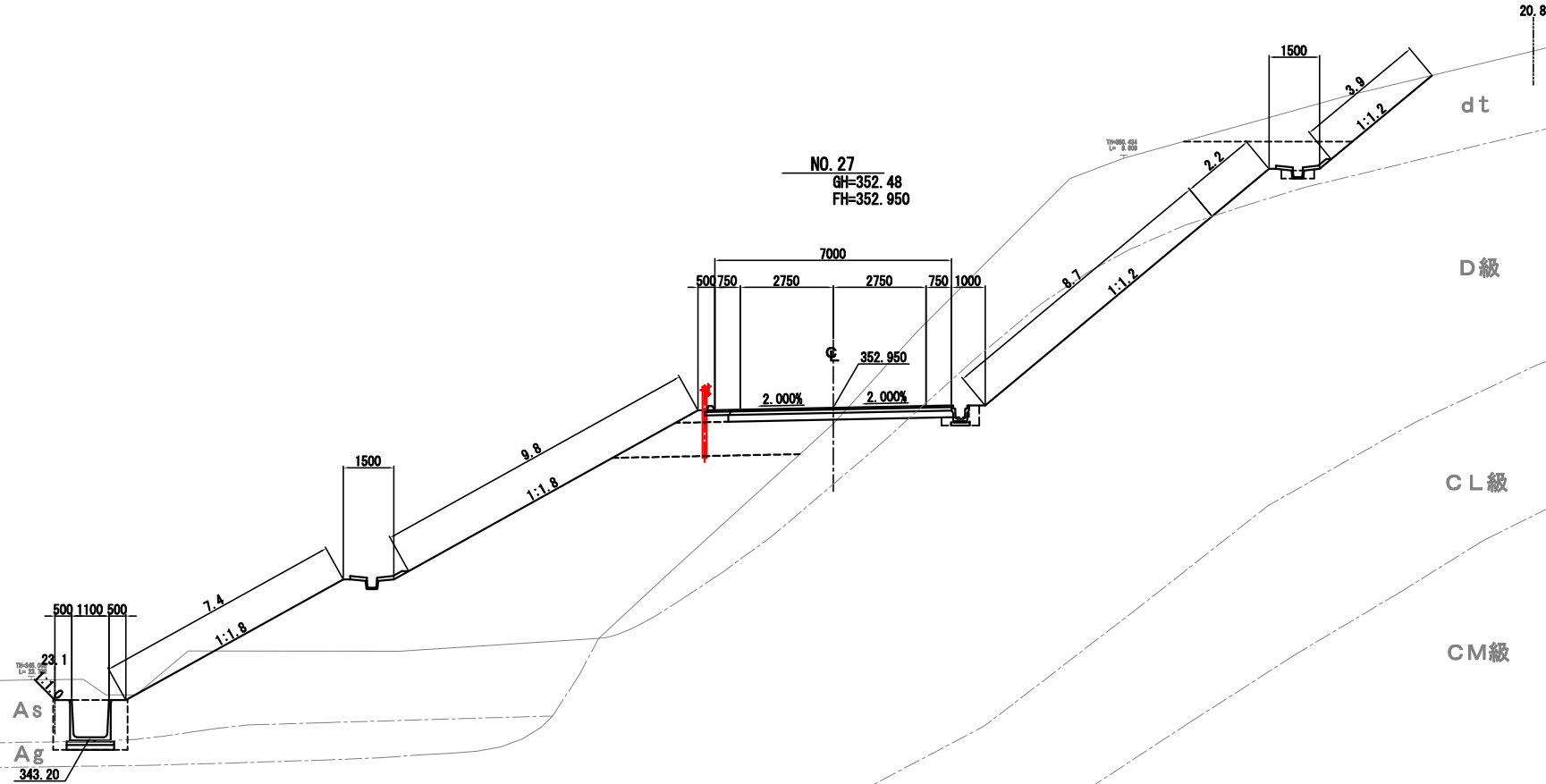


細別	規格	土砂	軟岩 I	軟岩 II
掘削	片切部	-	-	-
	オープンカット部	1.7	-	-
路体盛土	B<1.0m	-	-	-
	1.0m≤B<2.5m	-	-	-
	2.5m≤B<4.0m	-	-	-
	4.0m≤B	-	100.7	-
路床盛土	B<1.0m	-	-	-
	1.0m≤B<2.5m	-	-	-
	2.5m≤B<4.0m	-	-	-
	4.0m≤B	-	9.9	-
路肩盛土			0.3	
補強土壁盛土			-	
床掘		3.2	-	-
			-	-
埋戻し	埋戻し種別C	-	-	-
	埋戻し種別D	-	1.4	-
法面盛形	切土部	-	-	-
	盛土部	-	12.9	-
法面工	切土部(植生マット)	-	-	-
	盛土部(植生シート)	-	12.9	-



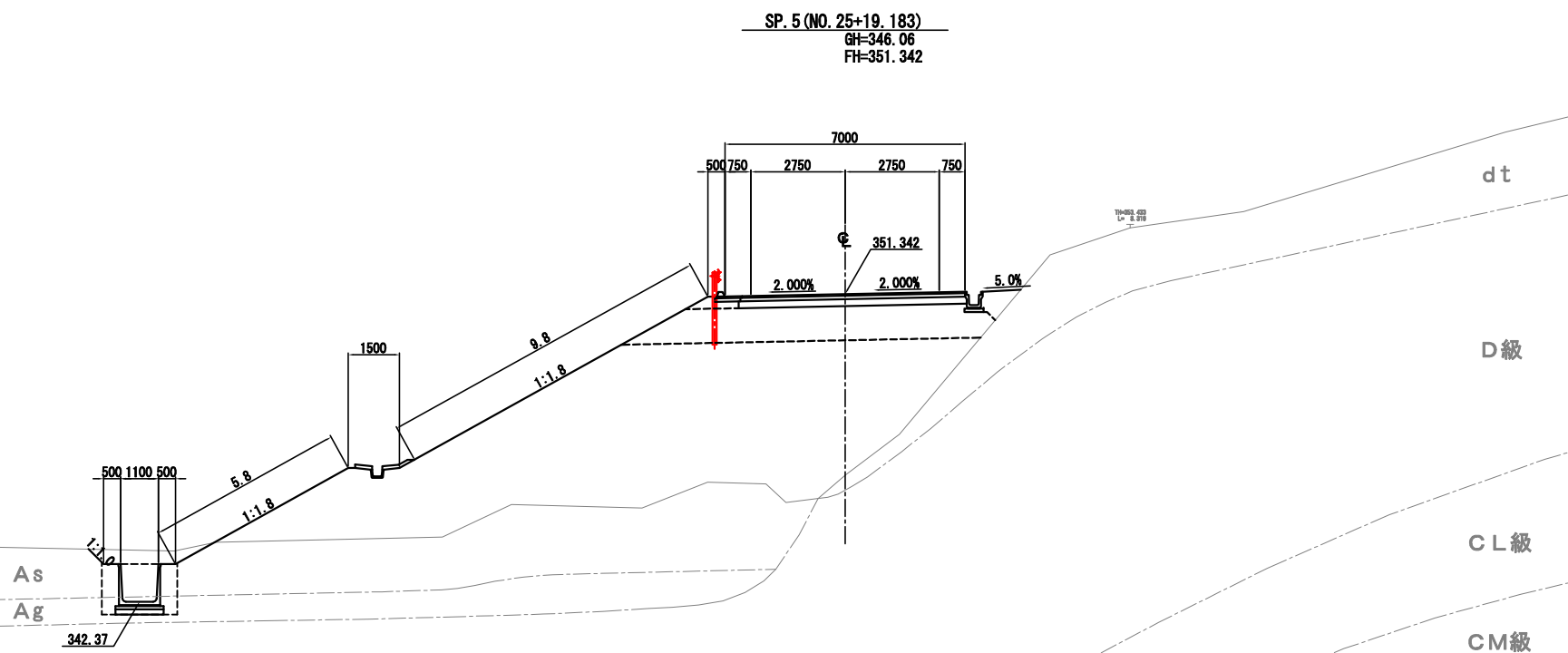
工事名	平成30年度 社会資本整備総合交付金事業 市道川上種生線交通安全施設設置工事		
図面名	横断面(5)		
作成年月日			
縮尺	1:200	図面番号	7
会社名			
事業者名	伊賀市建設部道路河川課		

細別	規格	土砂	軟岩 I	軟岩 II
掘削	片切部	5.1	-	-
	オープンカット部	31.6	9.8	-
路体盛土	B<1.0m	-	-	-
	1.0m≤B<2.5m	-	-	-
	2.5m≤B<4.0m	-	-	-
	4.0m≤B	44.8	-	-
路床盛土	B<1.0m	-	-	-
	1.0m≤B<2.5m	-	-	-
	2.5m≤B<4.0m	-	-	-
	4.0m≤B	5.2	-	-
路肩盛土		0.3	-	-
補強土壁盛土		-	-	-
床堀		3.4	0.4	-
埋戻し	埋戻し種別C	-	-	-
	埋戻し種別D	1.9	-	-
法面盛形	切土部	6.1	8.7	-
	盛土部	17.2	-	-
法面工	切土部(植生マット)	14.8	-	-
	盛土部(植生シート)	17.2	-	-



DL=340.00

細別	規格	土砂	軟岩 I	軟岩 II
掘削	片切部	-	-	-
	オープンカット部	1.2	-	-
路体盛土	B<1.0m	0.6	-	-
	1.0m≤B<2.5m	-	-	-
	2.5m≤B<4.0m	-	-	-
	4.0m≤B	65.1	-	-
路床盛土	B<1.0m	-	-	-
	1.0m≤B<2.5m	-	-	-
	2.5m≤B<4.0m	-	-	-
	4.0m≤B	9.6	-	-
路肩盛土		0.3	-	-
補強土壁盛土		-	-	-
床堀		3.2	-	-
埋戻し	埋戻し種別C	-	-	-
	埋戻し種別D	1.4	-	-
法面盛形	切土部	-	-	-
	盛土部	15.6	-	-
法面工	切土部(植生マット)	-	-	-
	盛土部(植生シート)	15.6	-	-



DL=340.00

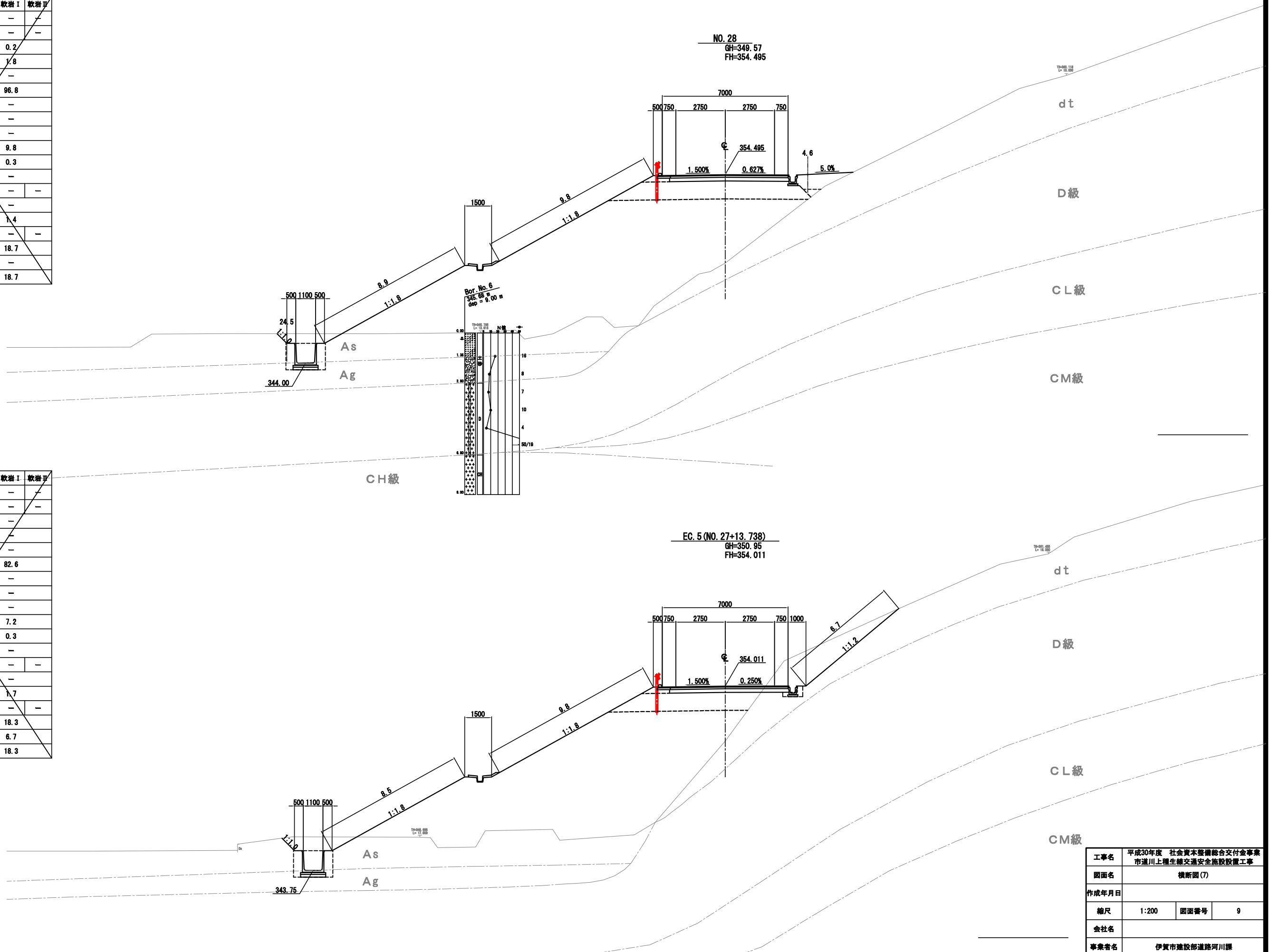
工事名	平成30年度 社会資本整備総合交付金事業 市道川上種生線交通安全施設設置工事		
図面名	横断面(6)		
作成年月日			
縮尺	1:200	図面番号	8
会社名			
事業者名	伊賀市建設部道路河川課		

細別	規格	土砂	軟岩 I	軟岩 II
掘削	片切部	-	-	-
	オープンカット部	1.5	-	-
路体盛土	B<1.0m	-	0.2	-
	1.0m≤B<2.5m	-	1.8	-
	2.5m≤B<4.0m	-	-	-
	4.0m≤B	-	96.8	-
路床盛土	B<1.0m	-	-	-
	1.0m≤B<2.5m	-	-	-
	2.5m≤B<4.0m	-	-	-
	4.0m≤B	-	9.8	-
路肩盛土			0.3	
補強土壁盛土			-	
床堀		3.2	-	-
	埋戻し種別C	-	-	-
埋戻し	埋戻し種別D	-	1.4	-
	切土部	-	-	-
法面盛土	盛土部	-	18.7	-
	切土部(植生マット)	-	-	-
法面工	盛土部(植生シート)	-	18.7	-

DL=340.00

細別	規格	土砂	軟岩 I	軟岩 II
掘削	片切部	8.5	-	-
	オープンカット部	2.4	-	-
路体盛土	B<1.0m	-	-	-
	1.0m≤B<2.5m	-	-	-
	2.5m≤B<4.0m	-	-	-
	4.0m≤B	-	82.6	-
路床盛土	B<1.0m	-	-	-
	1.0m≤B<2.5m	-	-	-
	2.5m≤B<4.0m	-	-	-
	4.0m≤B	-	7.2	-
路肩盛土			0.3	
補強土壁盛土			-	
床堀		3.0	-	-
	埋戻し種別C	-	-	-
埋戻し	埋戻し種別D	-	1.7	-
	切土部	6.7	-	-
法面盛土	盛土部	-	18.3	-
	切土部(植生マット)	6.7	-	-
法面工	盛土部(植生シート)	-	18.3	-

DL=340.00

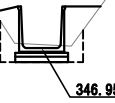


工事名	平成30年度 社会資本整備総合交付金事業 市道川上種生線交通安全施設設置工事		
図面名	横断面(7)		
作成年月日			
縮尺	1:200	図面番号	9
会社名			
事業者名	伊賀市建設部道路河川課		

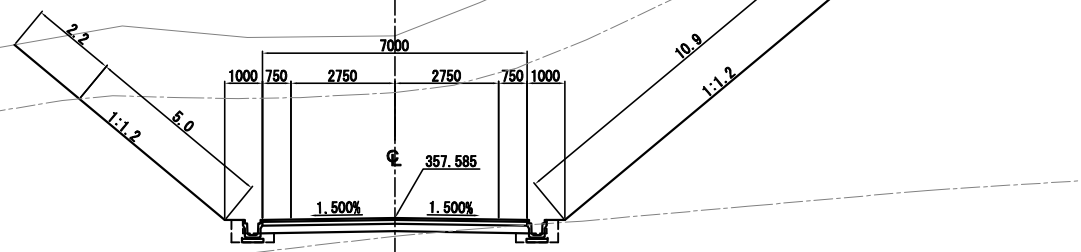
NO. 30
GH=362.40
FH=357.585

細別	規格	土砂	軟岩 I	軟岩 II
掘削	片切部	-	-	-
	オープンカット部	50.6	64.6	-
路体盛土	B<1.0m	-	-	-
	1.0m≤B<2.5m	-	-	-
	2.5m≤B<4.0m	-	-	-
	4.0m≤B	-	-	-
路床盛土	B<1.0m	-	-	-
	1.0m≤B<2.5m	-	-	-
	2.5m≤B<4.0m	-	-	-
	4.0m≤B	-	-	-
路肩盛土				
補強土壁盛土				
床堀		1.0	-	-
埋戻し	埋戻し種別C	-	-	-
	埋戻し種別D	2.4	-	-
法面盛形	切土部	5.9	16.6	-
	盛土部	-	-	-
法面工	切土部(植生マット)	22.5	-	-
	盛土部(植生シート)	-	-	-

DL=350.00



12.1



D級

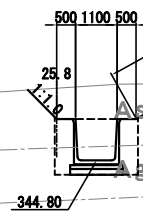
CL級

CM級

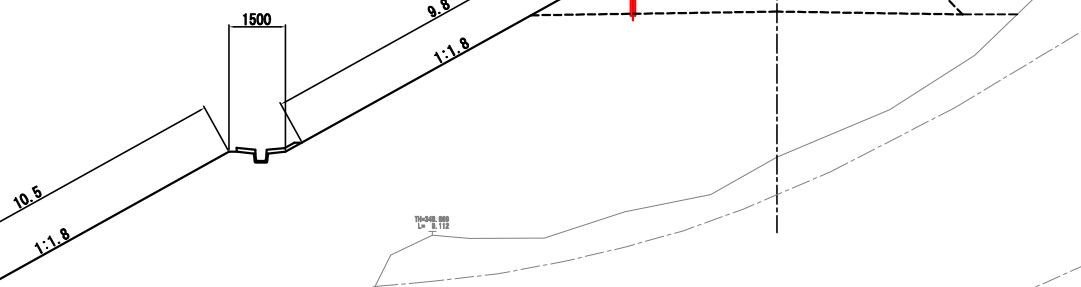
NO. 29
GH=350.84
FH=356.040

細別	規格	土砂	軟岩 I	軟岩 II
掘削	片切部	-	-	-
	オープンカット部	2.9	-	-
路体盛土	B<1.0m	-	-	-
	1.0m≤B<2.5m	1.0	-	-
	2.5m≤B<4.0m	3.2	-	-
	4.0m≤B	99.7	-	-
路床盛土	B<1.0m	-	-	-
	1.0m≤B<2.5m	-	-	-
	2.5m≤B<4.0m	-	-	-
	4.0m≤B	9.9	-	-
路肩盛土				
補強土壁盛土				
床堀		3.2	-	-
埋戻し	埋戻し種別C	-	-	-
	埋戻し種別D	1.4	-	-
法面盛形	切土部	-	-	-
	盛土部	20.3	-	-
法面工	切土部(植生マット)	-	-	-
	盛土部(植生シート)	20.3	-	-

DL=340.00



344.80



D級

CL級

CM級

工事名	平成30年度 社会資本整備総合交付金事業 市道川上種生線交通安全施設設置工事		
図面名	横断面(8)		
作成年月日			
縮尺	1:200	図面番号	10
会社名			
事業者名	伊賀市建設部道路河川課		

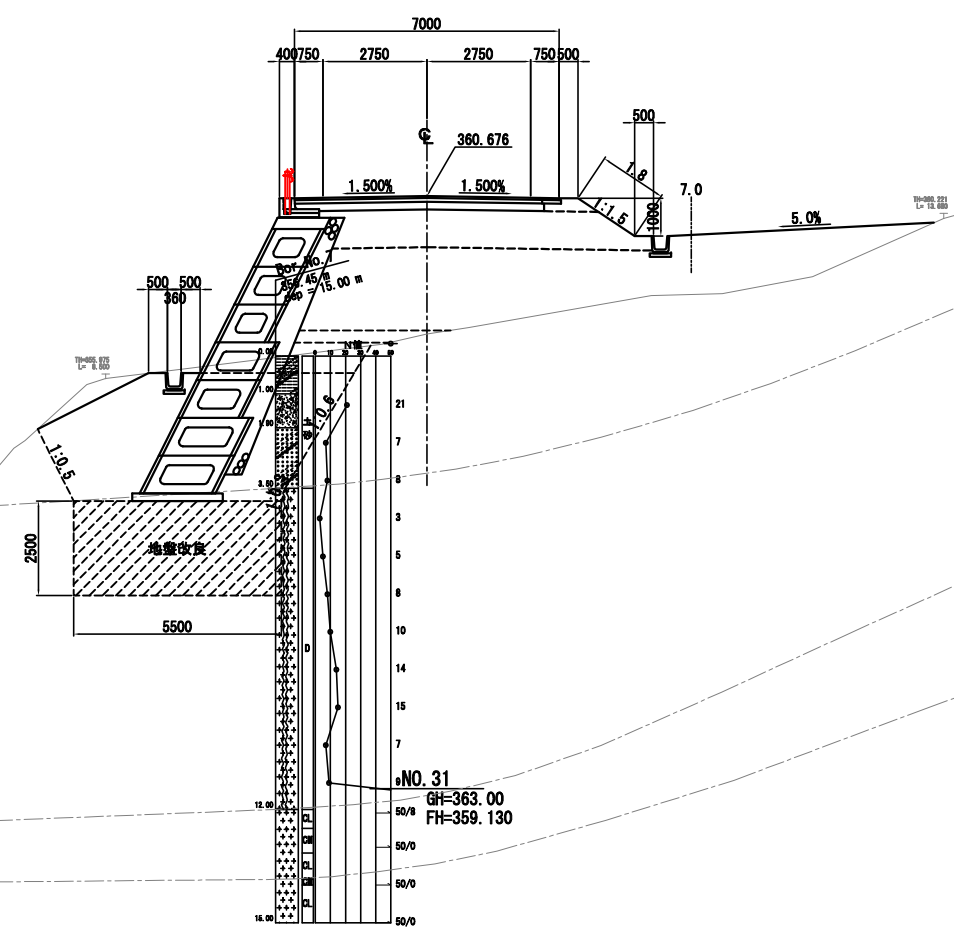
細別	規格	土砂	軟岩 I	軟岩 II
掘削	片切部	-	-	-
	オープンカット部	1.9	-	-
路体盛土	B<1.0m	-	-	-
	1.0m≤B<2.5m	-	1.6	-
	2.5m≤B<4.0m	-	1.0	-
	4.0m≤B	-	24.9	-
路床盛土	B<1.0m	-	-	-
	1.0m≤B<2.5m	-	-	-
	2.5m≤B<4.0m	-	-	-
	4.0m≤B	-	7.8	-
路肩盛土			0.3	
補強土壁盛土			-	
床堀		21.1	1.0	-
埋戻し	埋戻し種別C		13.9	
	埋戻し種別D		-	
法面盛形	切土部	-	-	-
	盛土部	-	1.8	-
法面工	切土部(植生マット)		-	
	盛土部(植生シート)		1.8	

DL=350.00

As

Ag

NO. 32
GH=357.03
FH=360.676



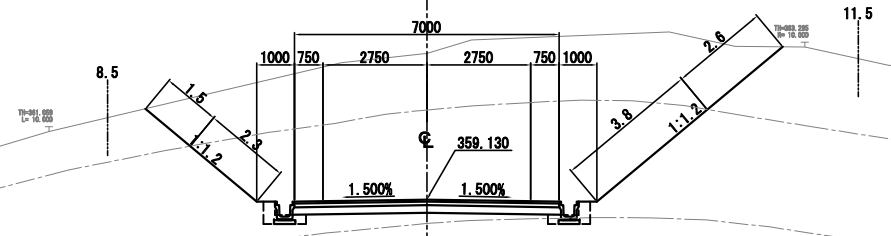
dt

D級

CL級

CM級

NO. 31
GH=363.00
FH=359.130



dt

D級

CL級

CM級

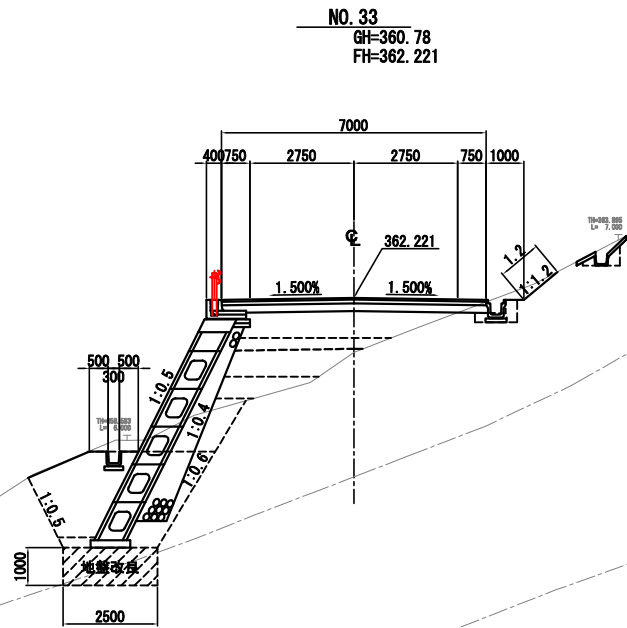
DL=350.00

As

Ag

工事名	平成30年度 社会資本整備総合交付金事業 市道川上種生線交通安全施設設置工事		
図面名	横断面(9)		
作成年月日			
縮尺	1:200	図面番号	11
会社名			
事業者名	伊賀市建設部道路河川課		

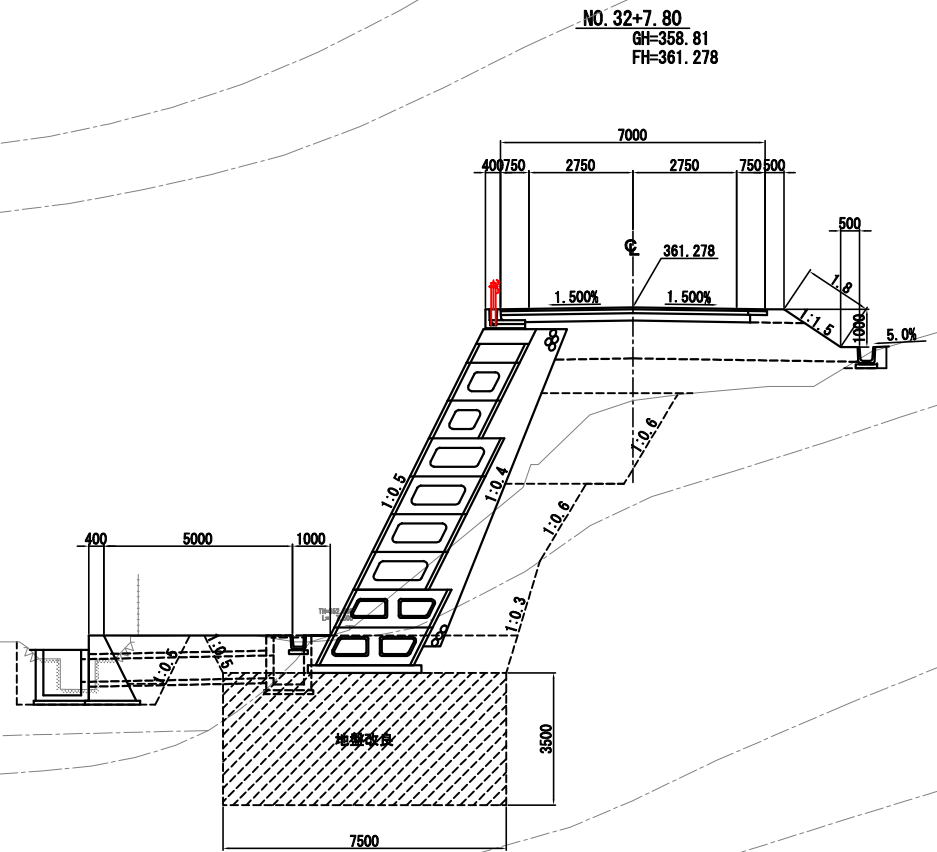
細別	規格	土砂	軟岩 I	軟岩 II
掘削	片切部	-	-	-
	オープンカット部	2.7	-	-
路体盛土	B<1.0m	-	1.0	-
	1.0m≤B<2.5m	-	1.1	-
	2.5m≤B<4.0m	-	2.0	-
	4.0m≤B	-	-	-
路床盛土	B<1.0m	-	-	-
	1.0m≤B<2.5m	-	-	-
	2.5m≤B<4.0m	-	1.1	-
	4.0m≤B	-	3.3	-
路肩盛土				
補強土壁盛土				
床堀		10.2	-	-
埋戻し	埋戻し種別C		4.0	
	埋戻し種別D		2.0	
法面盛形	切土部	1.2	-	-
	盛土部			
法面工	切土部(植生マット)		1.2	
	盛土部(植生シート)			



DL=350.00

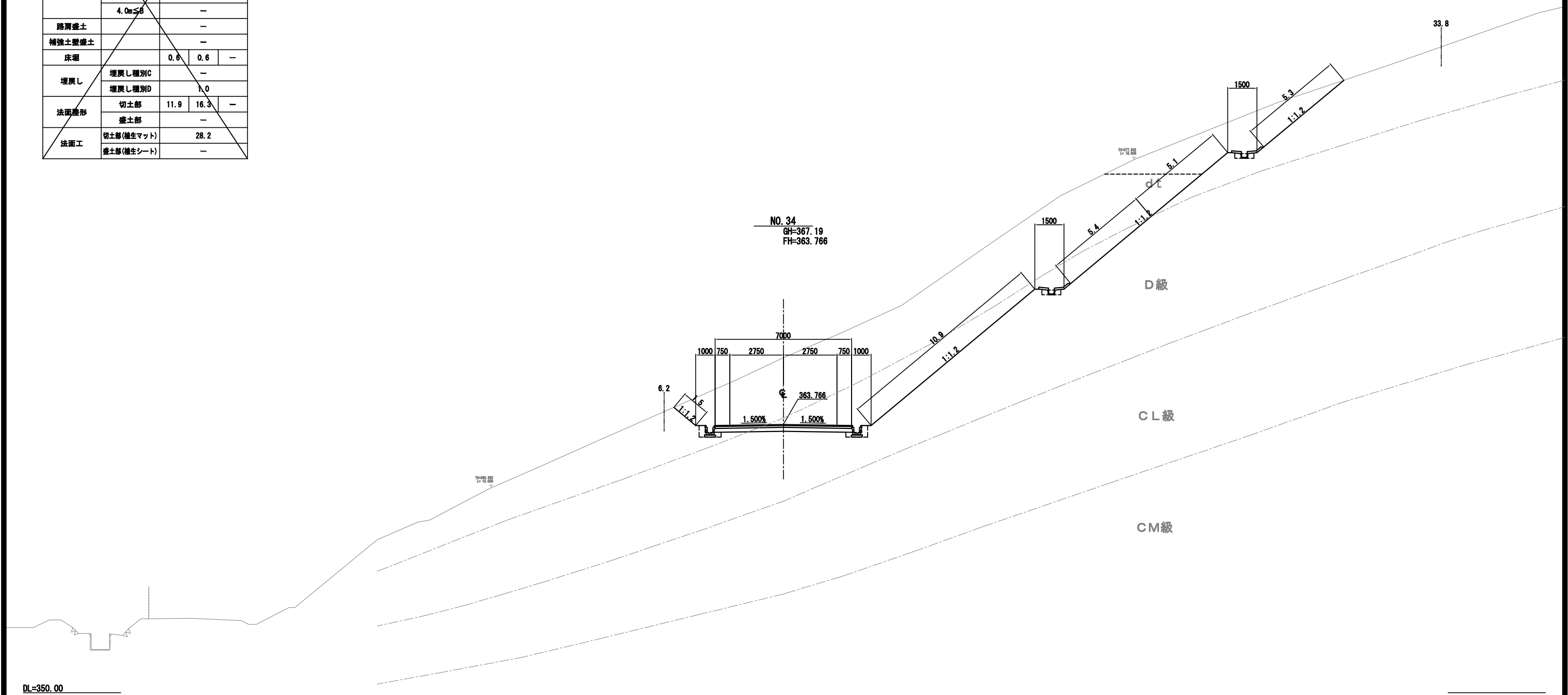
細別	規格	土砂	軟岩 I	軟岩 II
掘削	片切部	13.9	3.0	-
	オープンカット部	-	-	-
路体盛土	B<1.0m	-	-	-
	1.0m≤B<2.5m	-	7.6	-
	2.5m≤B<4.0m	-	8.1	-
	4.0m≤B	-	6.3	-
路床盛土	B<1.0m	-	-	-
	1.0m≤B<2.5m	-	-	-
	2.5m≤B<4.0m	-	-	-
	4.0m≤B	-	7.5	-
路肩盛土			0.3	
補強土壁盛土				
床堀		7.7	5.4	-
埋戻し	埋戻し種別C		6.9	
	埋戻し種別D		1.4	
法面盛形	切土部	-	-	-
	盛土部		1.8	
法面工	切土部(植生マット)			
	盛土部(植生シート)		1.8	

DL=350.00



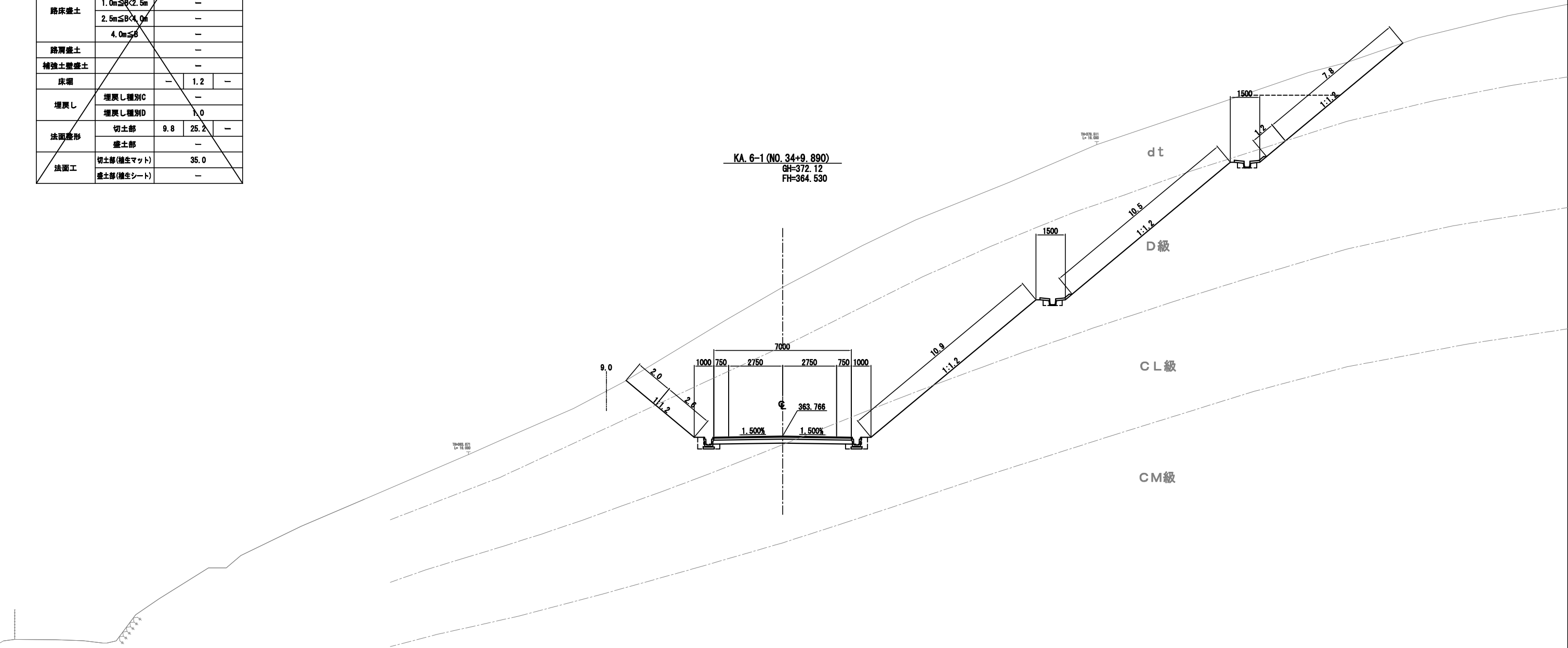
工事名	平成30年度 社会資本整備総合交付金事業 市道川上種生線交通安全施設設置工事		
図面名	横断面(10)		
作成年月日			
縮尺	1:200	図面番号	12
会社名			
事業者名	伊賀市建設部道路河川課		

類別	規格	土砂	軟岩 I	軟岩 II
掘削	片切部	15.7	-	-
	オープンカット部	74.1	24.9	-
路体盛土	B<1.0m	-	-	-
	1.0m≤B<2.5m	-	-	-
	2.5m≤B<4.0m	-	-	-
	4.0m≤B	-	-	-
路床盛土	B<1.0m	-	-	-
	1.0m≤B<2.5m	-	-	-
	2.5m≤B<4.0m	-	-	-
	4.0m≤B	-	-	-
路肩盛土		-	-	-
補強土壁盛土		-	-	-
床堀		0.6	0.6	-
埋戻し	埋戻し種別C	-	-	-
	埋戻し種別D	-	1.0	-
法面整形	切土部	11.9	16.3	-
	盛土部	-	-	-
法面工	切土部(植生マット)	-	28.2	-
	盛土部(植生シート)	-	-	-



工事名	平成30年度 社会資本整備総合交付金事業 市道川上種生線交通安全施設設置工事		
図面名	横断面(11)		
作成年月日			
縮尺	1:200	図面番号	13
会社名			
事業者名	伊賀市建設部道路河川課		

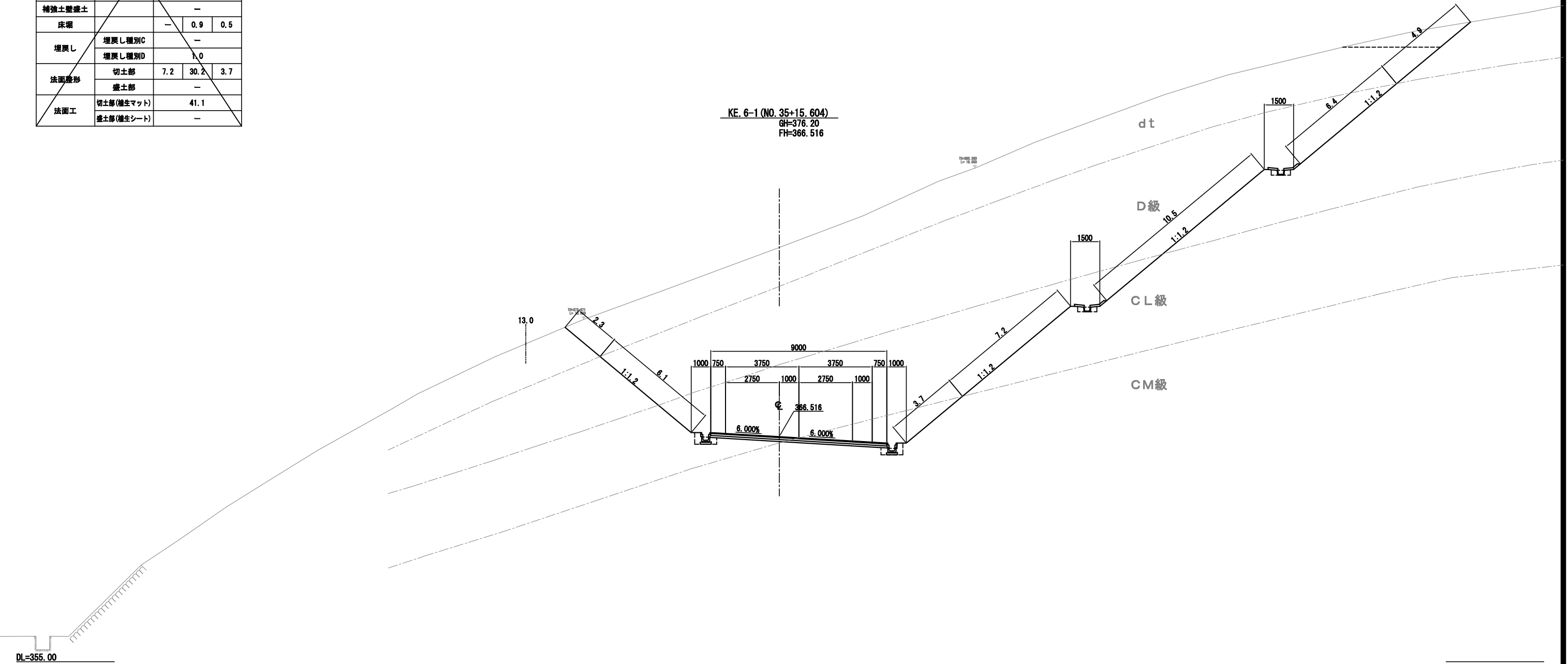
類別	規格	土砂	軟岩 I	軟岩 II
掘削	片切部	6.7	-	-
	オープンカット部	98.0	118.1	-
路体盛土	B<1.0m	-	-	-
	1.0m≤B<2.5m	-	-	-
	2.5m≤B<4.0m	-	-	-
	4.0m≤B	-	-	-
路床盛土	B<1.0m	-	-	-
	1.0m≤B<2.5m	-	-	-
	2.5m≤B<4.0m	-	-	-
	4.0m≤B	-	-	-
路肩盛土		-	-	-
補強土壁盛土		-	-	-
床堀		-	1.2	-
埋戻し	埋戻し種別C	-	-	-
	埋戻し種別D	-	1.0	-
法面産形	切土部	9.8	25.2	-
	盛土部	-	-	-
法面工	切土部(植生マット)	-	35.0	-
	盛土部(植生シート)	-	-	-



DL=350.00

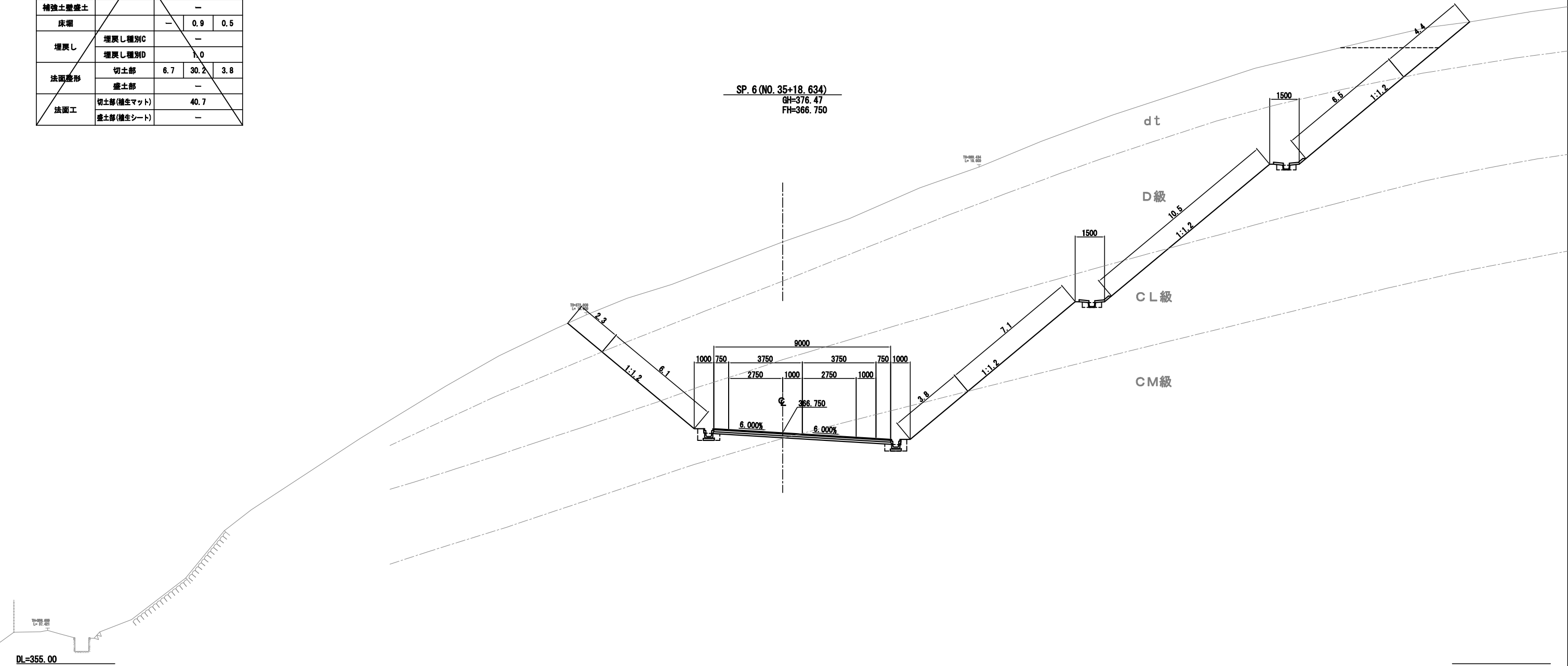
工事名	平成30年度 社会資本整備総合交付金事業 市道川上種生線交通安全施設設置工事		
図面名	横断面(12)		
作成年月日			
縮尺	1:200	図面番号	14
会社名			
事業者名	伊賀市建設部道路河川課		

細別	規格	土砂	軟岩 I	軟岩 II
掘削	片切部	3.5	-	-
	オープンカット部	93.4	237.5	8.5
路体盛土	B<1.0m	-	-	-
	1.0m≤B<2.5m	-	-	-
	2.5m≤B<4.0m	-	-	-
	4.0m≤B	-	-	-
路床盛土	B<1.0m	-	-	-
	1.0m≤B<2.5m	-	-	-
	2.5m≤B<4.0m	-	-	-
	4.0m≤B	-	-	-
路肩盛土		-	-	-
補強土壁盛土		-	-	-
床堀		-	0.9	0.5
埋戻し	埋戻し種別C	-	-	-
	埋戻し種別D	-	1.0	-
法面整形	切土部	7.2	30.2	3.7
	盛土部	-	-	-
法面工	切土部(植生マット)	-	41.1	-
	盛土部(植生シート)	-	-	-



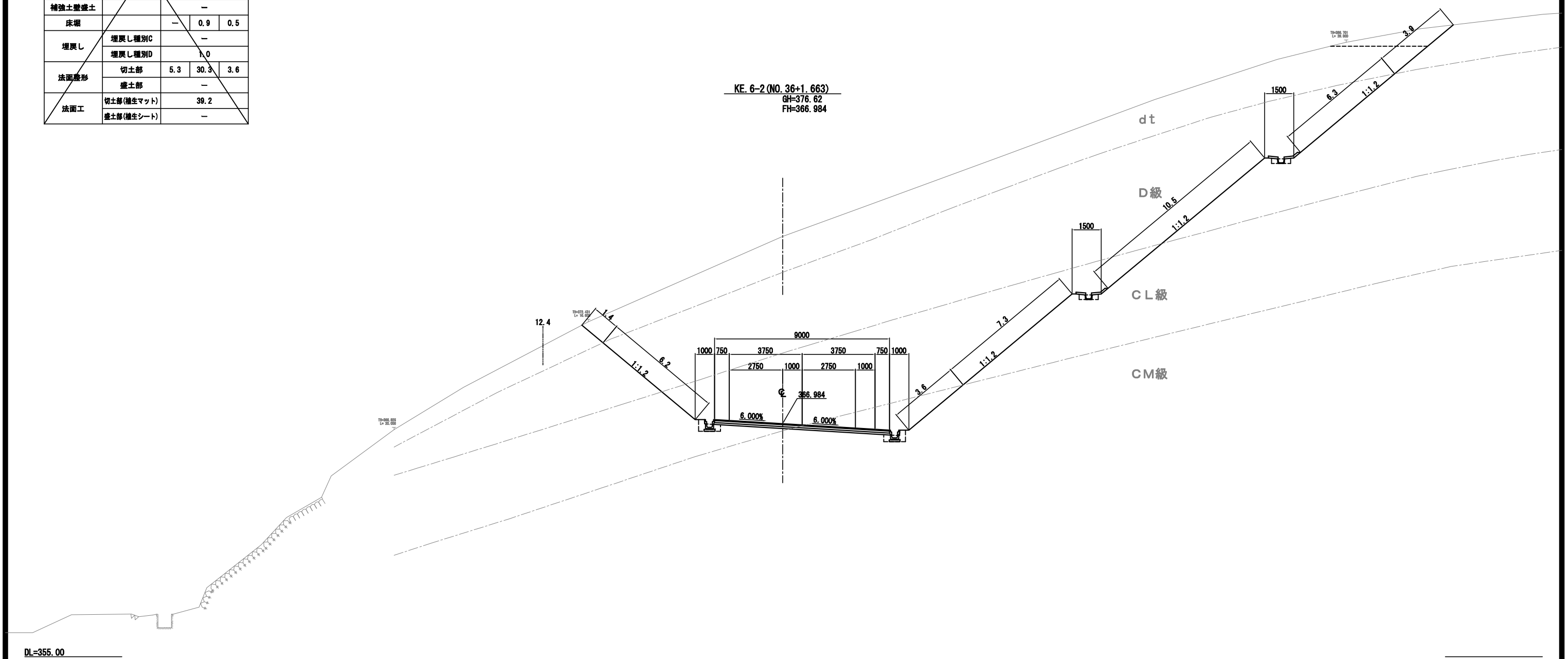
工事名	平成30年度 社会資本整備総合交付金事業 市道川上種生線交通安全施設設置工事		
図面名	横断面(14)		
作成年月日			
縮尺	1:200	図面番号	16
会社名			
事業者名	伊賀市建設部道路河川課		

細別	規格	土砂	軟岩 I	軟岩 II
掘削	片切部	3.8	-	-
	オープンカット部	84.7	238.6	8.8
路体盛土	B<1.0m	-	-	-
	1.0m≤B<2.5m	-	-	-
	2.5m≤B<4.0m	-	-	-
	4.0m≤B	-	-	-
路床盛土	B<1.0m	-	-	-
	1.0m≤B<2.5m	-	-	-
	2.5m≤B<4.0m	-	-	-
	4.0m≤B	-	-	-
路肩盛土		-	-	-
補強土壁盛土		-	-	-
床堀		-	0.9	0.5
埋戻し	埋戻し種別C	-	-	-
	埋戻し種別D	-	1.0	-
法面産形	切土部	6.7	30.2	3.8
	盛土部	-	-	-
法面工	切土部(植生マット)	40.7	-	-
	盛土部(植生シート)	-	-	-



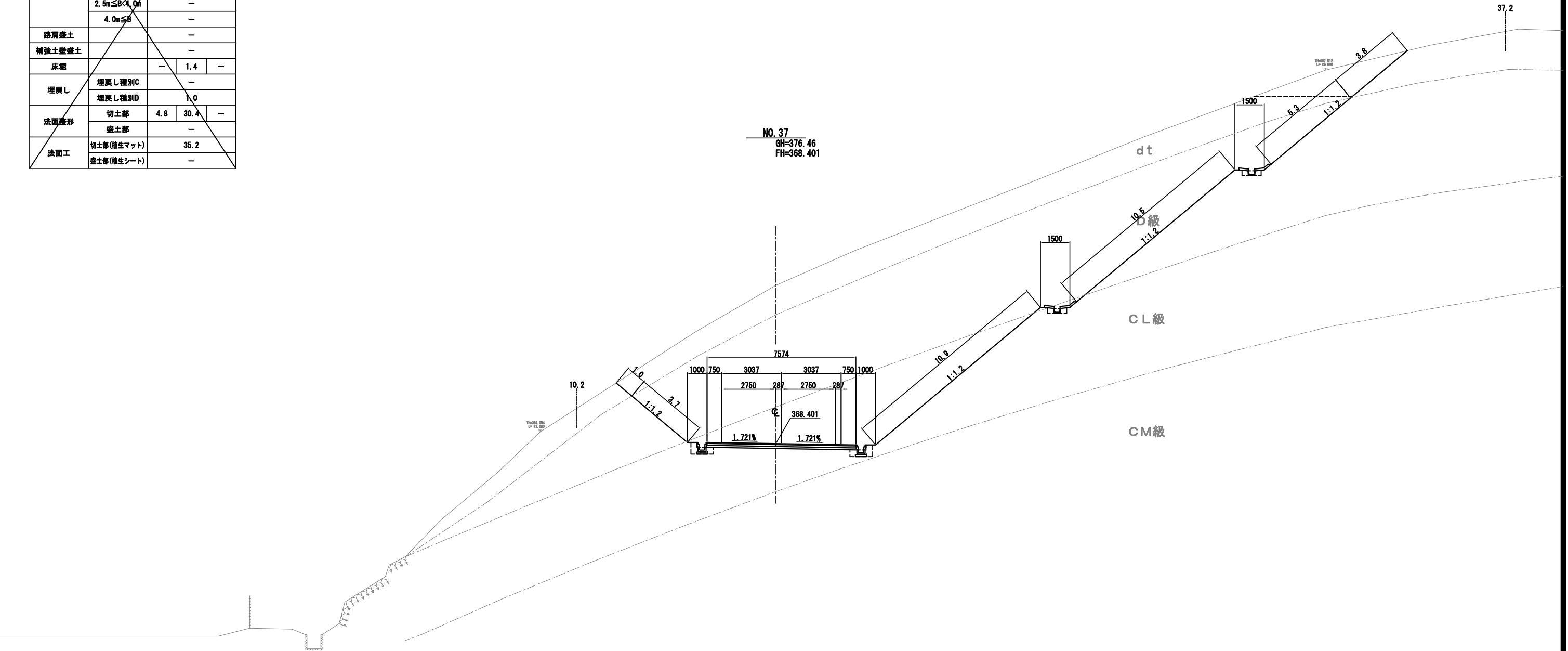
工事名	平成30年度 社会資本整備総合交付金事業 市道川上種生線交通安全施設設置工事		
図面名	横断面(15)		
作成年月日			
縮尺	1:200	図面番号	17
会社名			
事業者名	伊賀市建設部道路河川課		

細別	規格	土砂	軟岩 I	軟岩 II
掘削	片切部	3.2	-	-
	オープンカット部	74.2	237.7	8.0
路体盛土	B<1.0m	-	-	-
	1.0m≤B<2.5m	-	-	-
	2.5m≤B<4.0m	-	-	-
	4.0m≤B	-	-	-
路床盛土	B<1.0m	-	-	-
	1.0m≤B<2.5m	-	-	-
	2.5m≤B<4.0m	-	-	-
	4.0m≤B	-	-	-
路肩盛土		-	-	-
補強土壁盛土		-	-	-
床堀		-	0.9	0.5
埋戻し	埋戻し種別C		-	-
	埋戻し種別D		1.0	-
法面整形	切土部	5.3	30.3	3.6
	盛土部		-	-
法面工	切土部(植生マット)		39.2	-
	盛土部(植生シート)		-	-



工事名	平成30年度 社会資本整備総合交付金事業 市道川上種生線交通安全施設設置工事		
図面名	横断面(16)		
作成年月日			
縮尺	1:200	図面番号	18
会社名			
事業者名	伊賀市建設部道路河川課		

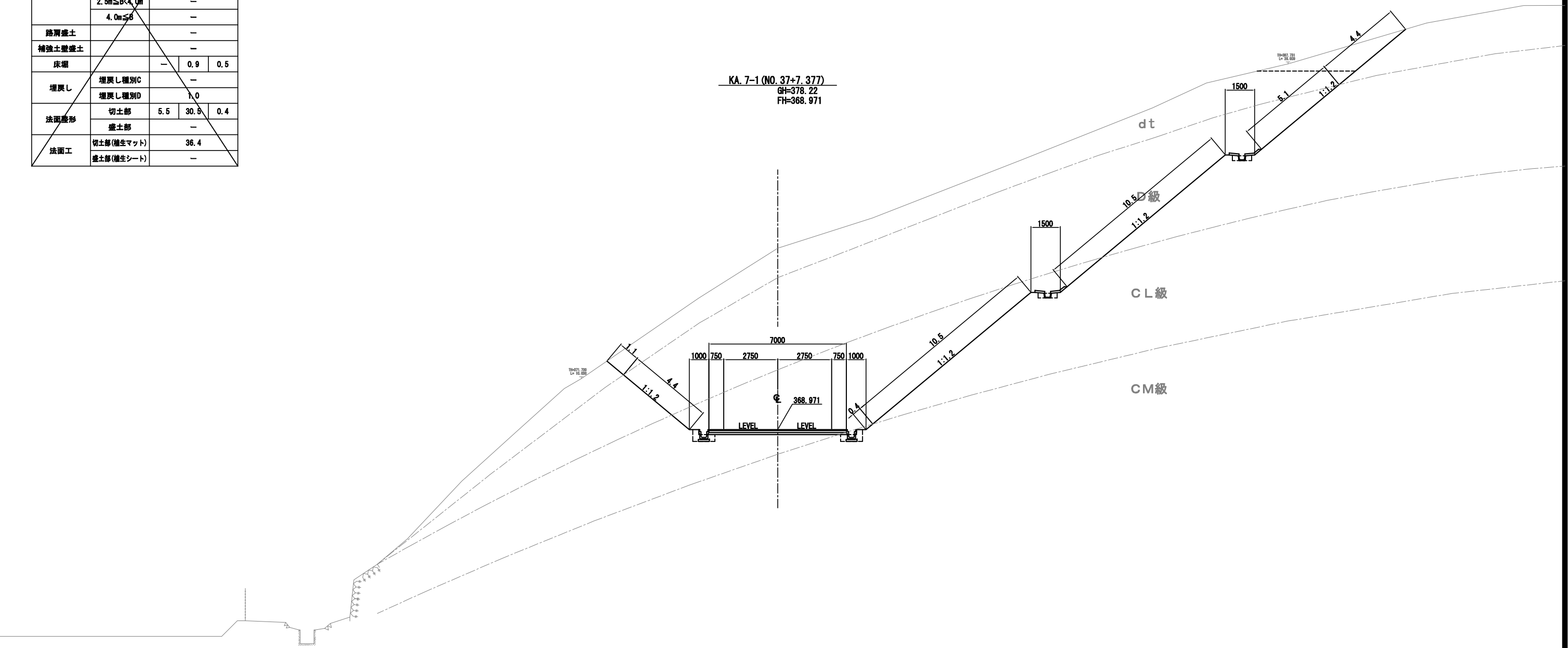
類別	規格	土砂	軟岩 I	軟岩 II
掘削	片切部	6.8	-	-
	オープンカット部	49.8	178.6	-
路体盛土	B<1.0m	-	-	-
	1.0m≤B<2.5m	-	-	-
	2.5m≤B<4.0m	-	-	-
	4.0m≤B	-	-	-
路床盛土	B<1.0m	-	-	-
	1.0m≤B<2.5m	-	-	-
	2.5m≤B<4.0m	-	-	-
	4.0m≤B	-	-	-
路肩盛土		-	-	-
補強土壁盛土		-	-	-
床堀		-	1.4	-
埋戻し	埋戻し種別C	-	-	-
	埋戻し種別D	-	1.0	-
法面整形	切土部	4.8	30.4	-
	盛土部	-	-	-
法面工	切土部(植生マット)	-	35.2	-
	盛土部(植生シート)	-	-	-



DL=355.00

工事名	平成30年度 社会資本整備総合交付金事業 市道川上種生線交通安全施設設置工事		
図面名	横断面(17)		
作成年月日			
縮尺	1:200	図面番号	19
会社名			
事業者名	伊賀市建設部道路河川課		

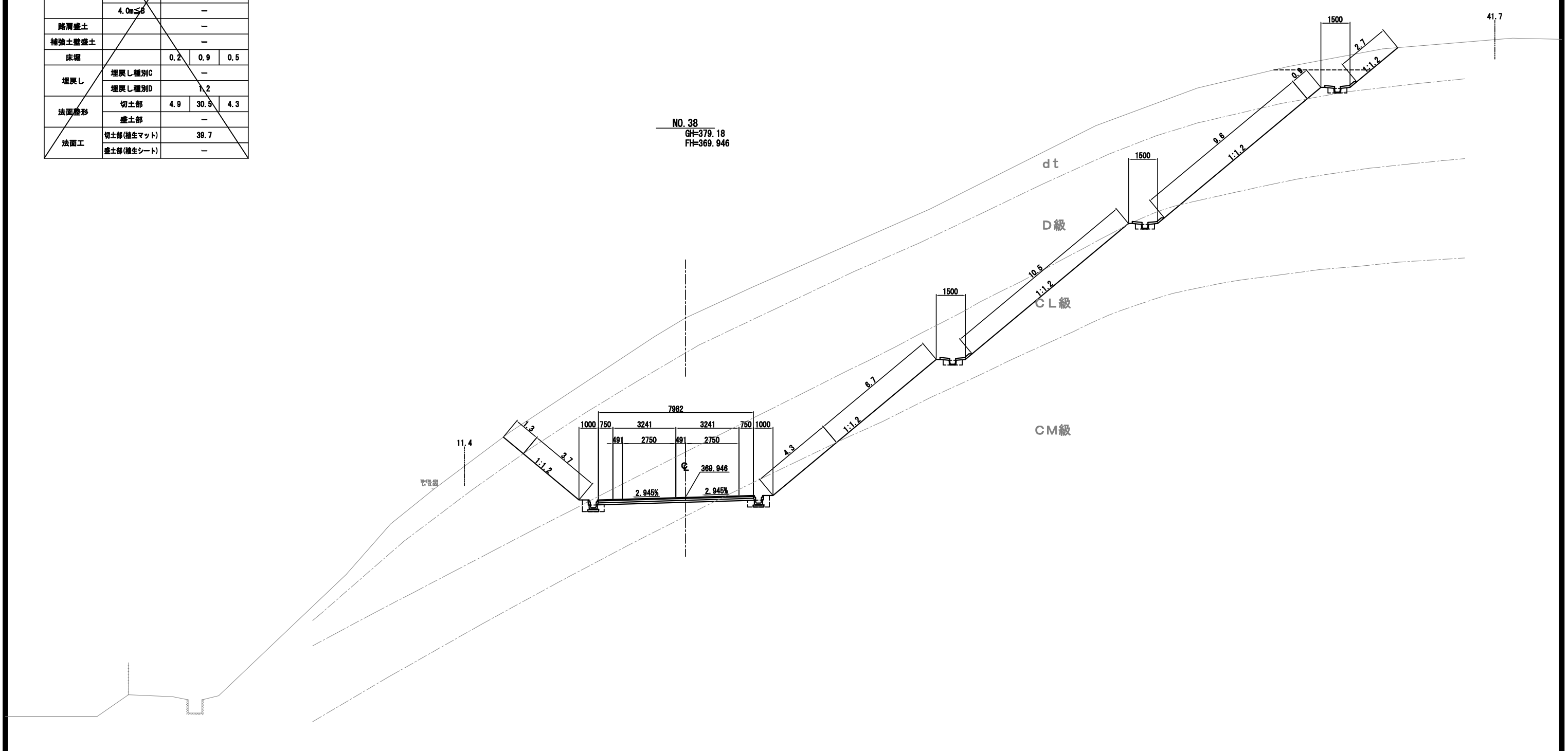
類別	規格	土砂	軟岩 I	軟岩 II
掘削	片切部	5.0	-	-
	オープンカット部	50.1	195.3	0.2
路体盛土	B<1.0m	-	-	-
	1.0m≤B<2.5m	-	-	-
	2.5m≤B<4.0m	-	-	-
	4.0m≤B	-	-	-
路床盛土	B<1.0m	-	-	-
	1.0m≤B<2.5m	-	-	-
	2.5m≤B<4.0m	-	-	-
	4.0m≤B	-	-	-
路肩盛土		-	-	-
補強土壁盛土		-	-	-
床堀		-	0.9	0.5
埋戻し	埋戻し種別C	-	-	-
	埋戻し種別D	-	1.0	-
法面整形	切土部	5.5	30.5	0.4
	盛土部	-	-	-
法面工	切土部(植生マット)	-	36.4	-
	盛土部(植生シート)	-	-	-



工事名	平成30年度 社会資本整備総合交付金事業 市道川上種生線交通安全施設設置工事		
図面名	横断面(18)		
作成年月日			
縮尺	1:200	図面番号	20
会社名			
事業者名	伊賀市建設部道路河川課		

細別	規格	土砂	軟岩 I	軟岩 II
掘削	片切部	3.2	-	-
	オープンカット部	70.0	224.1	3.9
路体盛土	B<1.0m	-	-	-
	1.0m≤B<2.5m	-	-	-
	2.5m≤B<4.0m	-	-	-
	4.0m≤B	-	-	-
路床盛土	B<1.0m	-	-	-
	1.0m≤B<2.5m	-	-	-
	2.5m≤B<4.0m	-	-	-
	4.0m≤B	-	-	-
路肩盛土		-	-	-
補強土壁盛土		-	-	-
床堀		0.2	0.9	0.5
埋戻し	埋戻し種別C	-	-	-
	埋戻し種別D	-	1.2	-
法面整形	切土部	4.9	30.5	4.3
	盛土部	-	-	-
法面工	切土部(植生マット)	-	39.7	-
	盛土部(植生シート)	-	-	-

NO. 38
GH=379.18
FH=369.946

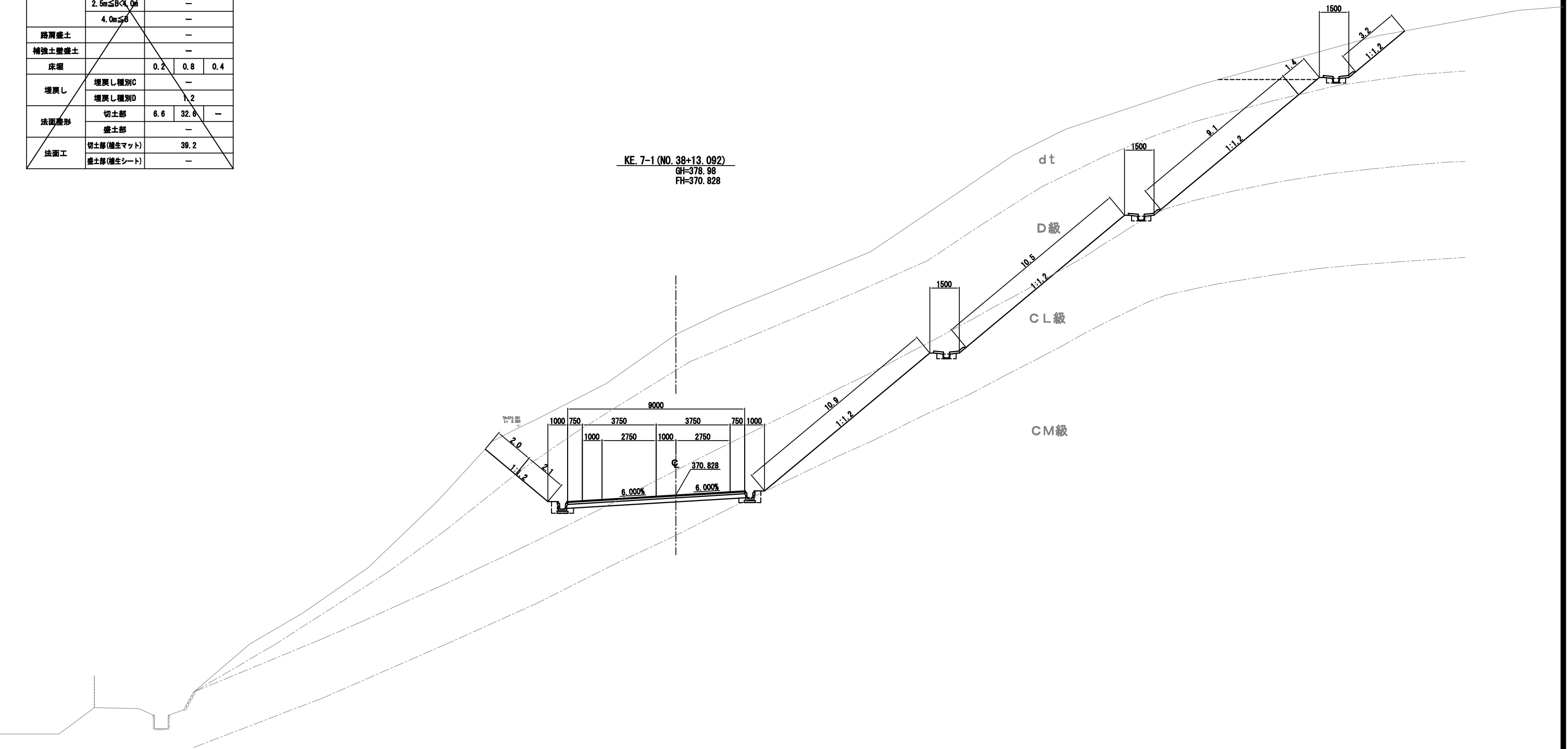


DL=355.00

工事名	平成30年度 社会資本整備総合交付金事業 市道川上種生線交通安全施設設置工事		
図面名	横断面(19)		
作成年月日			
縮尺	1:200	図面番号	21
会社名			
事業者名	伊賀市建設部道路河川課		

細別	規格	土砂	軟岩 I	軟岩 II
掘削	片切部	8.4	-	-
	オープンカット部	77.7	190.7	-
路体盛土	B<1.0m	-	-	-
	1.0m≤B<2.5m	-	-	-
	2.5m≤B<4.0m	-	-	-
	4.0m≤B	-	-	-
路床盛土	B<1.0m	-	-	-
	1.0m≤B<2.5m	-	-	-
	2.5m≤B<4.0m	-	-	-
	4.0m≤B	-	-	-
路肩盛土		-	-	-
補強土壁盛土		-	-	-
床堀		0.2	0.8	0.4
埋戻し	埋戻し種別C	-	-	-
	埋戻し種別D	-	1.2	-
法面産形	切土部	6.6	32.6	-
	盛土部	-	-	-
法面工	切土部(植生マット)	-	39.2	-
	盛土部(植生シート)	-	-	-

KE. 7-1 (NO. 38+13.092)
GH=378.98
FH=370.828

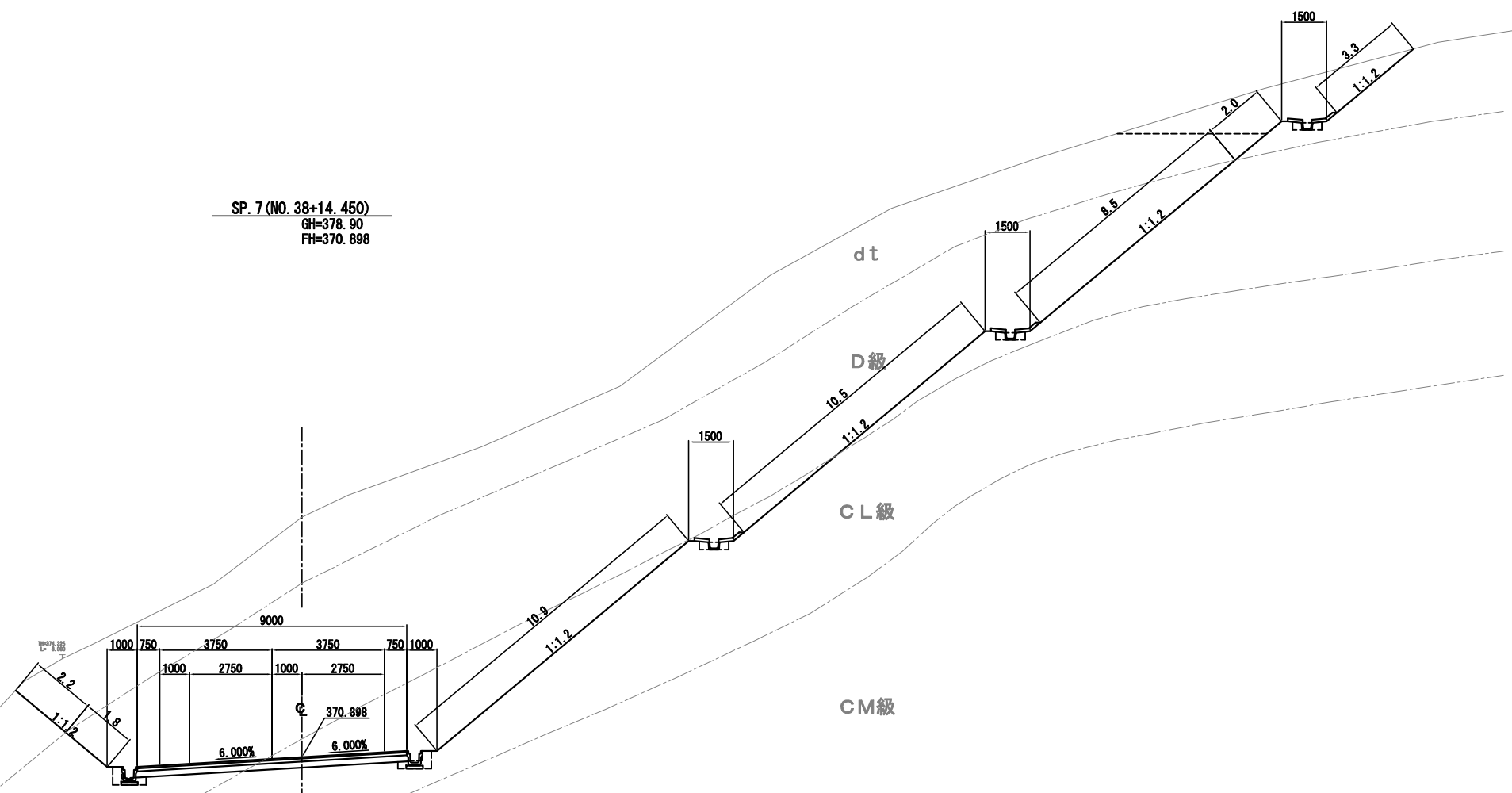


DL=355.00

工事名	平成30年度 社会資本整備総合交付金事業 市道川上種生線交通安全施設設置工事		
図面名	横断面(20)		
作成年月日			
縮尺	1:200	図面番号	22
会社名			
事業者名	伊賀市建設部道路河川課		

細別	規格	土砂	軟岩 I	軟岩 II
掘削	片切部	9.1	-	-
	オープンカット部	82.2	175.4	-
路体盛土	B<1.0m	-	-	-
	1.0m≤B<2.5m	-	-	-
	2.5m≤B<4.0m	-	-	-
	4.0m≤B	-	-	-
路床盛土	B<1.0m	-	-	-
	1.0m≤B<2.5m	-	-	-
	2.5m≤B<4.0m	-	-	-
	4.0m≤B	-	-	-
路肩盛土		-	-	-
補強土壁盛土		-	-	-
床堀		0.2	1.2	-
埋戻し	埋戻し種別C	-	-	-
	埋戻し種別D	-	1.2	-
法面整形	切土部	7.5	31.7	-
	盛土部	-	-	-
法面工	切土部(植生マット)	-	39.2	-
	盛土部(植生シート)	-	-	-

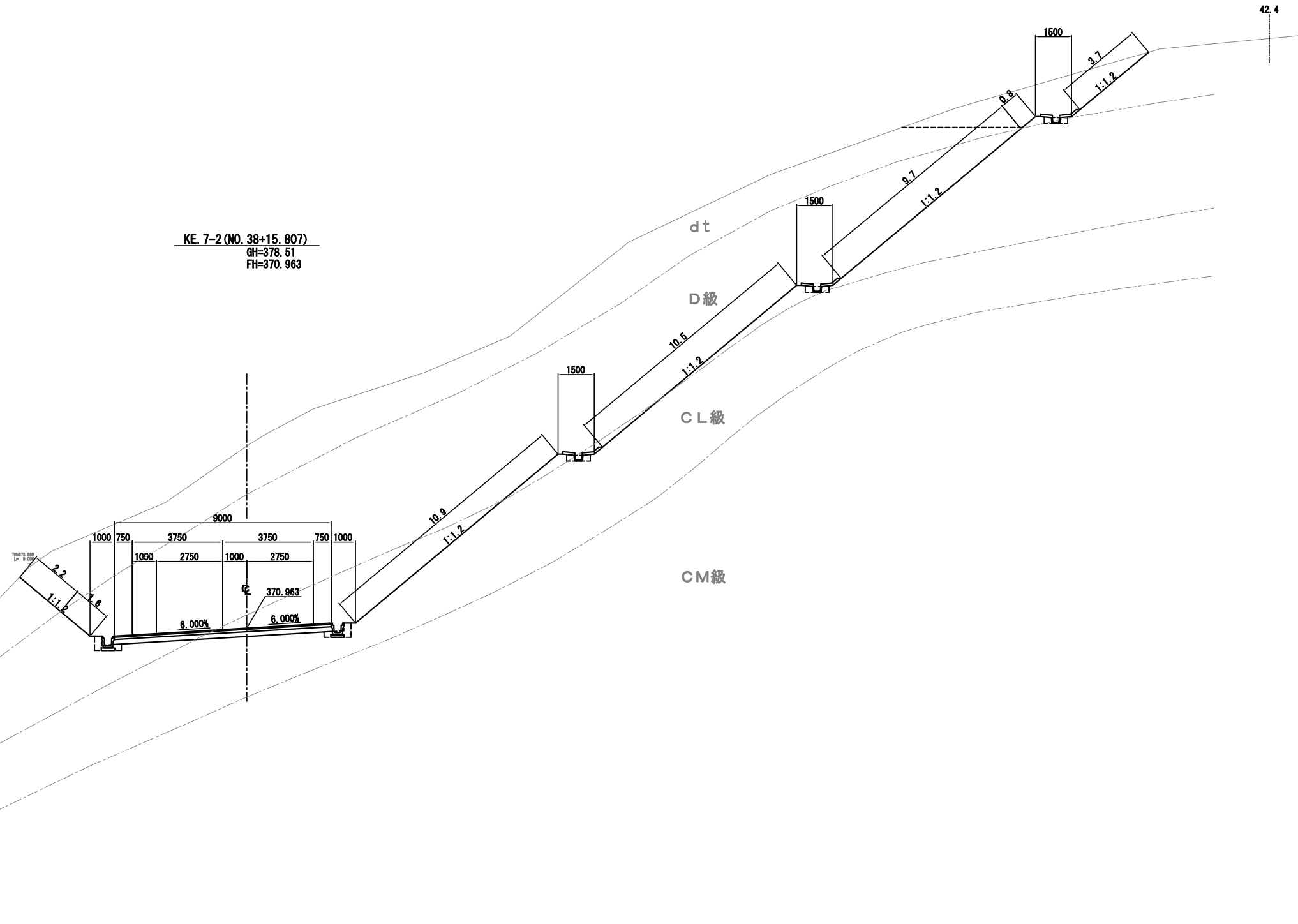
SP. 7 (NO. 38+14.450)
GH=378.90
FH=370.898



DL=355.00

工事名	平成30年度 社会資本整備総合交付金事業 市道川上種生線交通安全施設設置工事		
図面名	横断面(21)		
作成年月日			
縮尺	1:200	図面番号	23
会社名			
事業者名	伊賀市建設部道路河川課		

細別	規格	土砂	軟岩 I	軟岩 II
掘削	片切部	10.1	-	-
	オープンカット部	67.6	179.9	-
路体盛土	B<1.0m	-	-	-
	1.0m≤B<2.5m	-	-	-
	2.5m≤B<4.0m	-	-	-
	4.0m≤B	-	-	-
路床盛土	B<1.0m	-	-	-
	1.0m≤B<2.5m	-	-	-
	2.5m≤B<4.0m	-	-	-
	4.0m≤B	-	-	-
路肩盛土		-	-	-
補強土壁盛土		-	-	-
床堀		0.1	1.3	-
埋戻し	埋戻し種別C	-	-	-
	埋戻し種別D	-	1.2	-
法面整形	切土部	6.7	32.7	-
	盛土部	-	-	-
法面工	切土部(植生マット)	-	39.4	-
	盛土部(植生シート)	-	-	-

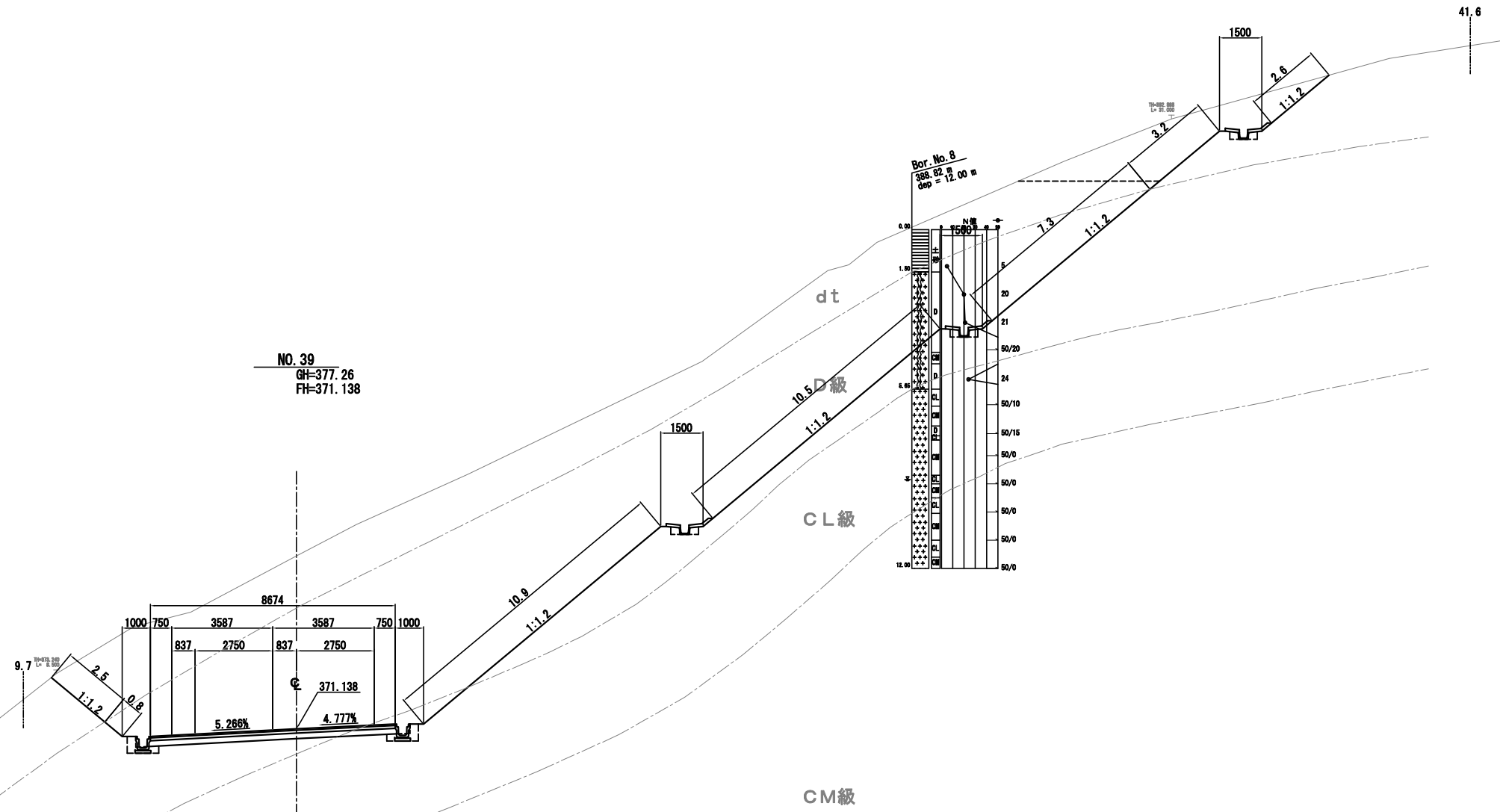


KE. 7-2 (NO. 38+15.807)
 GH=378.51
 FH=370.963

DL=355.00

工事名	平成30年度 社会資本整備総合交付金事業 市道川上種生線交通安全施設設置工事		
図面名	横断面(22)		
作成年月日			
縮尺	1:200	図面番号	24
会社名			
事業者名	伊賀市建設部道路河川課		

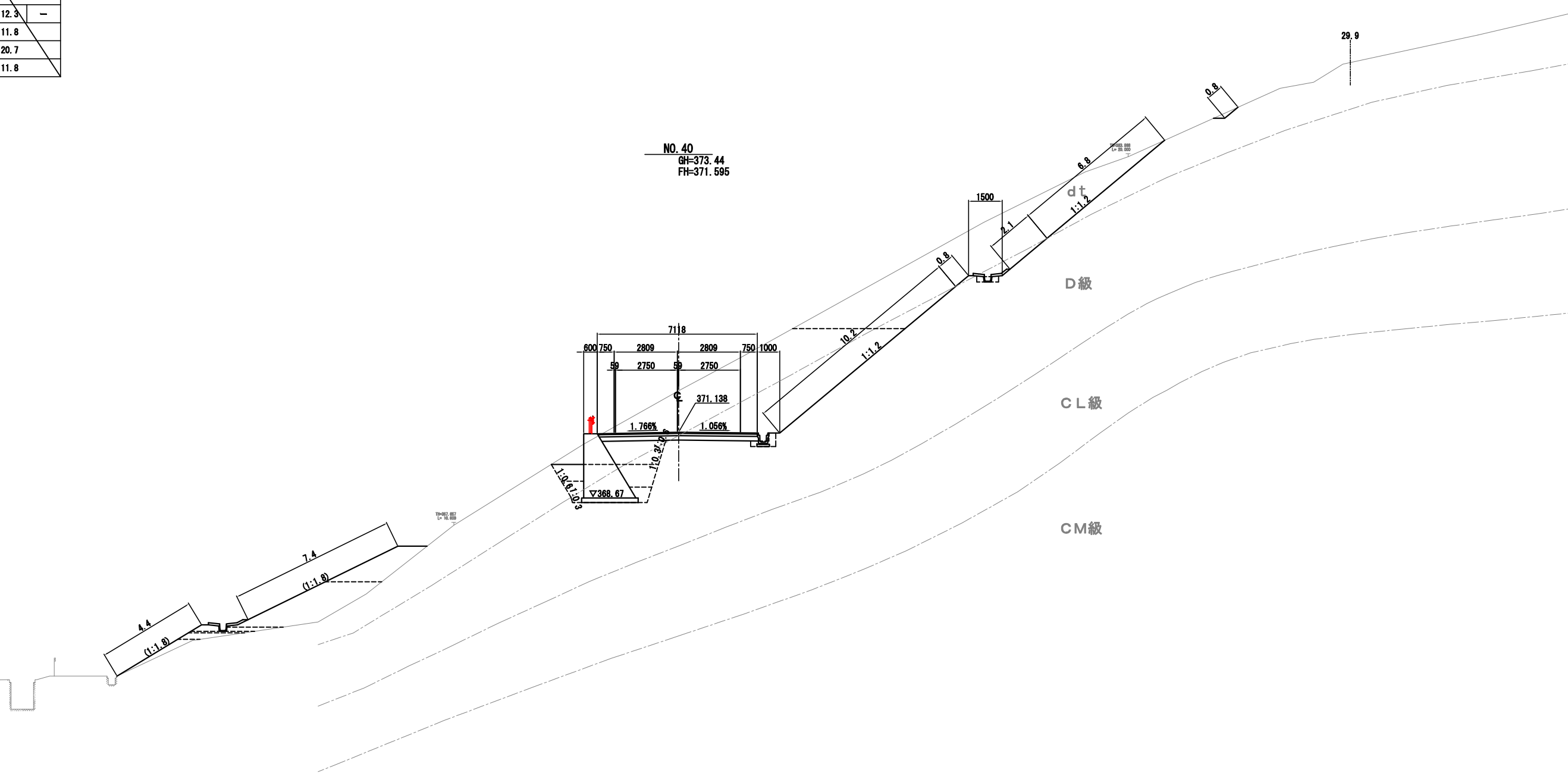
細別	規格	土砂	軟岩 I	軟岩 II
掘削	片切部	11.6	-	-
	オープンカット部	64.5	135.3	-
路体盛土	B<1.0m	-	-	-
	1.0m≤B<2.5m	-	-	-
	2.5m≤B<4.0m	-	-	-
	4.0m≤B	-	-	-
路床盛土	B<1.0m	-	-	-
	1.0m≤B<2.5m	-	-	-
	2.5m≤B<4.0m	-	-	-
	4.0m≤B	-	-	-
路肩盛土		-	-	-
補強土壁盛土		-	-	-
床堀		0.2	1.2	-
埋戻し	埋戻し種別C	-	-	-
	埋戻し種別D	-	1.2	-
法面整形	切土部	8.3	29.5	-
	盛土部	-	-	-
法面工	切土部(植生マット)	-	37.8	-
	盛土部(植生シート)	-	-	-



DL=355.00

工事名	平成30年度 社会資本整備総合交付金事業 市道川上種生線交通安全施設設置工事		
図面名	横断面(23)		
作成年月日			
縮尺	1:200	図面番号	25
会社名			
事業者名	伊賀市建設部道路河川課		

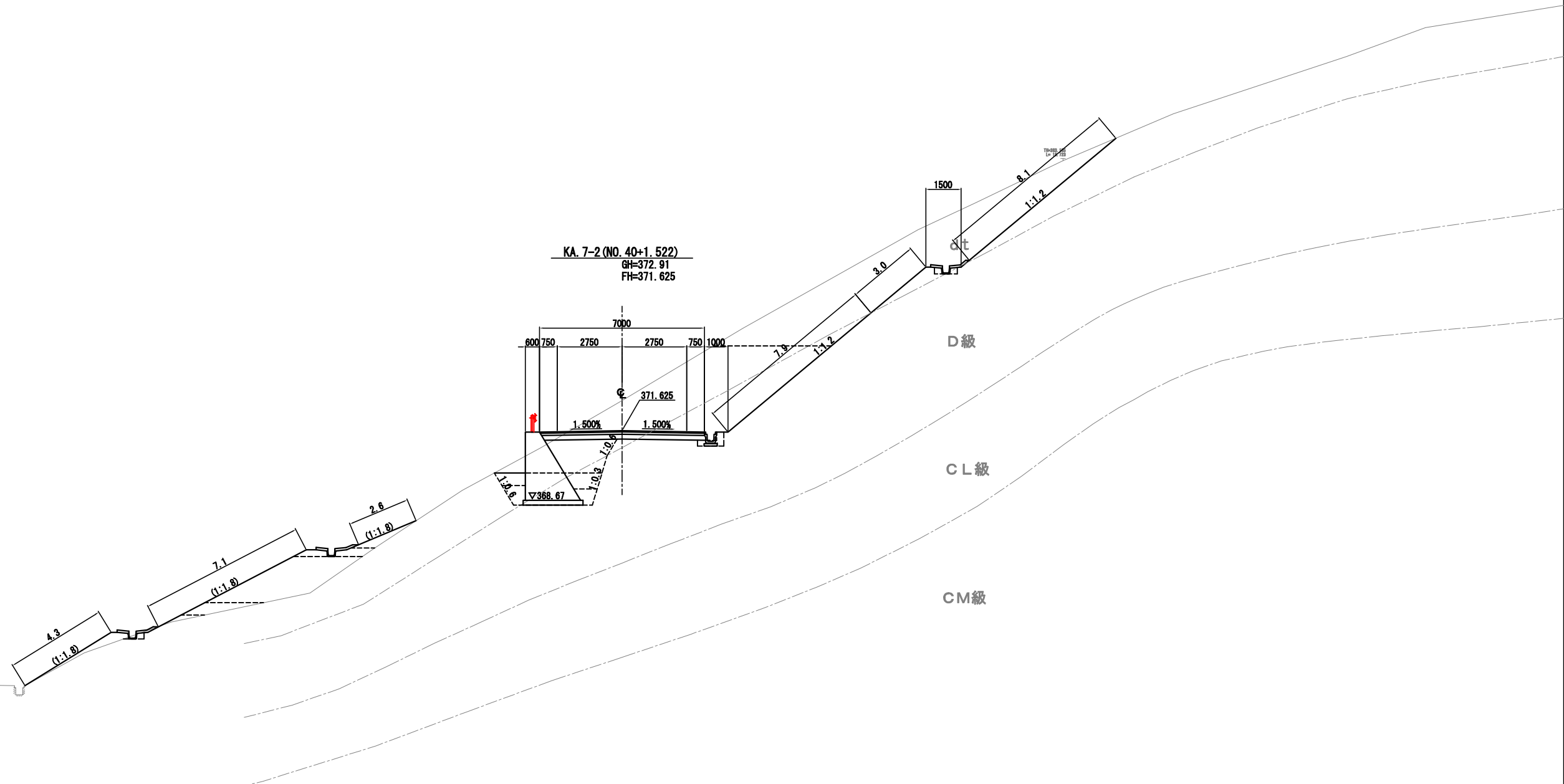
細別	規格	土砂	軟岩 I	軟岩 II
掘削	片切部	25.8	2.3	-
	オープンカット部	21.8	18.8	-
路体盛土	B<1.0m	-	0.6	-
	1.0m≤B<2.5m	-	4.1	-
	2.5m≤B<4.0m	-	6.2	-
	4.0m≤B	-	-	-
路床盛土	B<1.0m	-	-	-
	1.0m≤B<2.5m	-	-	-
	2.5m≤B<4.0m	-	-	-
	4.0m≤B	-	-	-
路肩盛土				
補強土壁盛土				
床堀		2.4	5.0	-
埋戻し	埋戻し種別C		1.4	
	埋戻し種別D		1.5	
法面整形	切土部	8.4	12.3	-
	盛土部		11.8	
法面工	切土部(植生マット)		20.7	
	盛土部(植生シート)		11.8	



DL=355.00

工事名	平成30年度 社会資本整備総合交付金事業 市道川上種生線交通安全施設設置工事		
図面名	横断面(24)		
作成年月日			
縮尺	1:200	図面番号	26
会社名			
事業者名	伊賀市建設部道路河川課		

細別	規格	土砂	軟岩 I	軟岩 II
掘削	片切部	27.3	0.7	-
	オープンカット部	19.5	9.1	-
路体盛土	B<1.0m		1.6	
	1.0m≤B<2.5m		1.7	
	2.5m≤B<4.0m		6.4	
	4.0m≤B		-	
路床盛土	B<1.0m		-	
	1.0m≤B<2.5m		-	
	2.5m≤B<4.0m		-	
	4.0m≤B		-	
路肩盛土			-	
補強土壁盛土			-	
床堀		2.9	3.3	-
埋戻し	埋戻し種別C		3.8	
	埋戻し種別D		1.7	
法面整形	切土部	11.1	7.9	-
	盛土部		14.0	
法面工	切土部(植生マット)		19.0	
	盛土部(植生シート)		14.0	

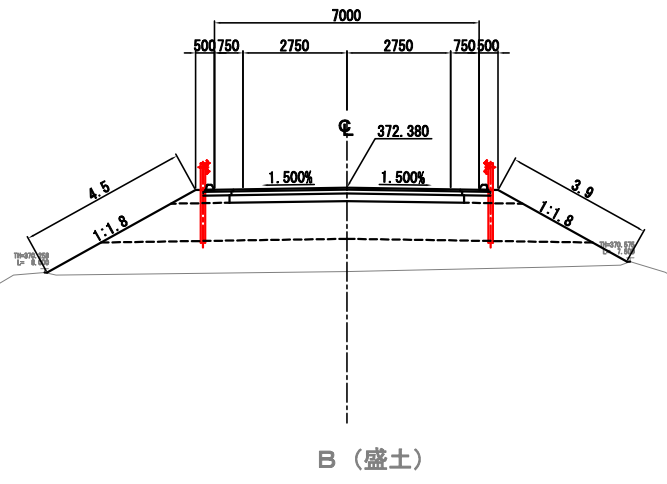


DL=355.00

工事名	平成30年度 社会資本整備総合交付金事業 市道川上種生線交通安全施設設置工事		
図面名	横断面(25)		
作成年月日			
縮尺	1:200	図面番号	27
会社名			
事業者名	伊賀市建設部道路河川課		

細別	規格	土砂	軟岩 I	軟岩 II
掘削	片切部	-	-	-
	オープンカット部	-	-	-
路体盛土	B<1.0m	-	-	-
	1.0m≤B<2.5m	-	-	-
	2.5m≤B<4.0m	-	-	-
	4.0m≤B	-	11.4	-
路床盛土	B<1.0m	-	-	-
	1.0m≤B<2.5m	-	-	-
	2.5m≤B<4.0m	-	-	-
	4.0m≤B	-	11.2	-
路肩盛土			0.6	
補強土壁盛土				
床堀		0.6	-	-
埋戻し	埋戻し種別C	-	-	-
	埋戻し種別D	-	0.4	-
法面盛形	切土部	-	-	-
	盛土部	-	8.4	-
法面工	切土部(植生マット)	-	-	-
	盛土部(植生シート)	-	8.4	-

NO. 42
GH=370.16
FH=372.380

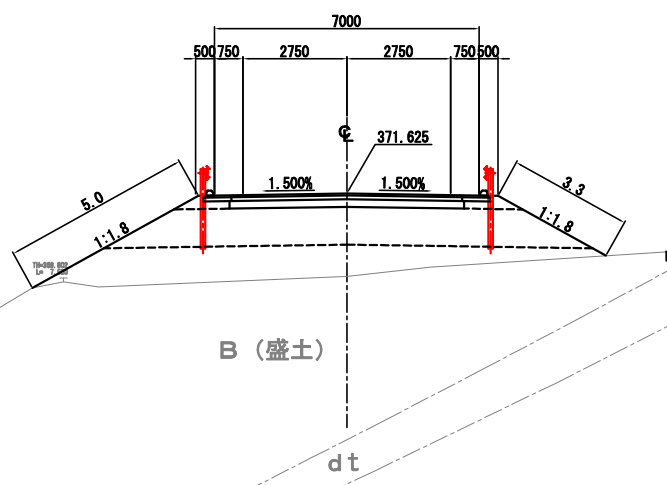


B (盛土)

DL=360.00

細別	規格	土砂	軟岩 I	軟岩 II
掘削	片切部	-	-	-
	オープンカット部	-	-	-
路体盛土	B<1.0m	-	-	-
	1.0m≤B<2.5m	-	-	-
	2.5m≤B<4.0m	-	-	-
	4.0m≤B	-	10.1	-
路床盛土	B<1.0m	-	-	-
	1.0m≤B<2.5m	-	-	-
	2.5m≤B<4.0m	-	-	-
	4.0m≤B	-	11.1	-
路肩盛土			0.6	
補強土壁盛土				
床堀		1.0	-	-
埋戻し	埋戻し種別C	-	-	-
	埋戻し種別D	-	0.6	-
法面盛形	切土部	-	-	-
	盛土部	-	8.3	-
法面工	切土部(植生マット)	-	-	-
	盛土部(植生シート)	-	8.3	-

NO. 41
GH=369.80
FH=371.987



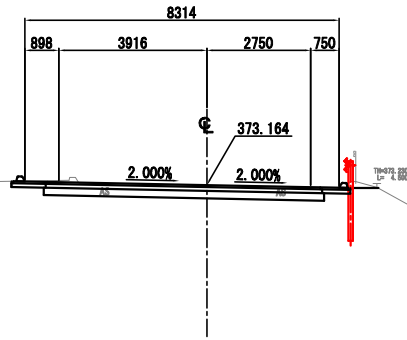
B (盛土)

DL=360.00

工事名	平成30年度 社会資本整備総合交付金事業 市道川上種生線交通安全施設設置工事		
図面名	横断面(26)		
作成年月日			
縮尺	1:200	図面番号	28
会社名			
事業者名	伊賀市建設部道路河川課		

細別	規格	土砂	軟岩 I	軟岩 II
掘削	片切部	-	-	-
	オープンカット部	3.0	-	-
路体盛土	B<1.0m	-	-	-
	1.0m≤B<2.5m	-	-	-
	2.5m≤B<4.0m	-	-	-
	4.0m≤B	-	-	-
路床盛土	B<1.0m	-	-	-
	1.0m≤B<2.5m	-	-	-
	2.5m≤B<4.0m	-	-	-
	4.0m≤B	-	-	-
路肩盛土		-	-	-
補強土壁盛土		-	-	-
床堀		-	-	-
埋戻し	埋戻し種別C	-	-	-
	埋戻し種別D	-	-	-
法面整形	切土部	-	-	-
	盛土部	-	-	-
法面工	切土部(植生マット)	-	-	-
	盛土部(植生シート)	-	-	-

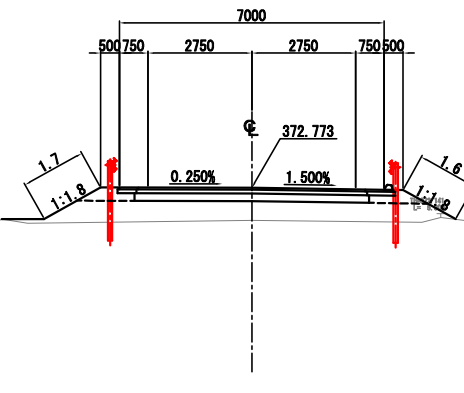
NO. 44
GH=373.16
FH=373.164



DL=365.00

細別	規格	土砂	軟岩 I	軟岩 II
掘削	片切部	-	-	-
	オープンカット部	-	-	-
路体盛土	B<1.0m	-	-	-
	1.0m≤B<2.5m	-	-	-
	2.5m≤B<4.0m	-	-	-
	4.0m≤B	-	-	-
路床盛土	B<1.0m	-	-	-
	1.0m≤B<2.5m	-	-	-
	2.5m≤B<4.0m	-	-	-
	4.0m≤B	5.4	-	-
路肩盛土		0.7	-	-
補強土壁盛土		-	-	-
床堀		0.5	-	-
埋戻し	埋戻し種別C	-	-	-
	埋戻し種別D	0.2	-	-
法面整形	切土部	-	-	-
	盛土部	3.3	-	-
法面工	切土部(植生マット)	-	-	-
	盛土部(植生シート)	3.3	-	-

BC. 8 (NO. 43+0.062)
GH=371.91
FH=372.773

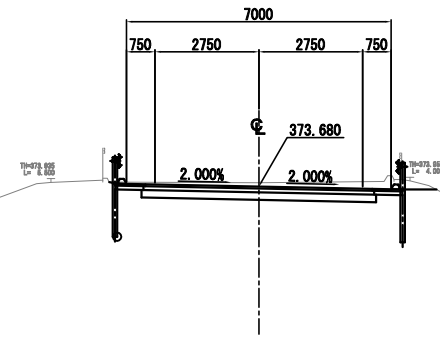


DL=360.00

工事名	平成30年度 社会資本整備総合交付金事業 市道川上種生線交通安全施設設置工事		
図面名	横断面(27)		
作成年月日			
縮尺	1:200	図面番号	29
会社名			
事業者名	伊賀市建設部道路河川課		

細別	規格	土砂	軟岩 I	軟岩 II
掘削	片切部	-	-	-
	オープンカット部	3.4	-	-
路体盛土	B<1.0m	-	-	-
	1.0m≤B<2.5m	-	-	-
	2.5m≤B<4.0m	-	-	-
	4.0m≤B	-	-	-
路床盛土	B<1.0m	-	-	-
	1.0m≤B<2.5m	-	-	-
	2.5m≤B<4.0m	-	-	-
	4.0m≤B	-	-	-
路肩盛土		-	-	-
補強土壁盛土		-	-	-
床堀		-	-	-
埋戻し	埋戻し種別C	-	-	-
	埋戻し種別D	-	-	-
法面盛形	切土部	-	-	-
	盛土部	-	-	-
法面工	切土部(植生マット)	-	-	-
	盛土部(植生シート)	-	-	-

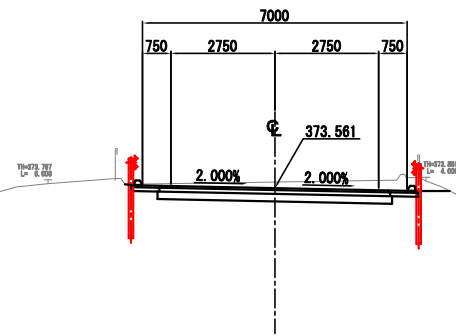
SP. 8 (NO. 45+4.064)
GH=373.78
FH=373.680



DL=365.00

細別	規格	土砂	軟岩 I	軟岩 II
掘削	片切部	-	-	-
	オープンカット部	3.8	-	-
路体盛土	B<1.0m	-	-	-
	1.0m≤B<2.5m	-	-	-
	2.5m≤B<4.0m	-	-	-
	4.0m≤B	-	-	-
路床盛土	B<1.0m	-	-	-
	1.0m≤B<2.5m	-	-	-
	2.5m≤B<4.0m	-	-	-
	4.0m≤B	-	-	-
路肩盛土		-	-	-
補強土壁盛土		-	-	-
床堀		-	-	-
埋戻し	埋戻し種別C	-	-	-
	埋戻し種別D	-	-	-
法面盛形	切土部	-	-	-
	盛土部	-	-	-
法面工	切土部(植生マット)	-	-	-
	盛土部(植生シート)	-	-	-

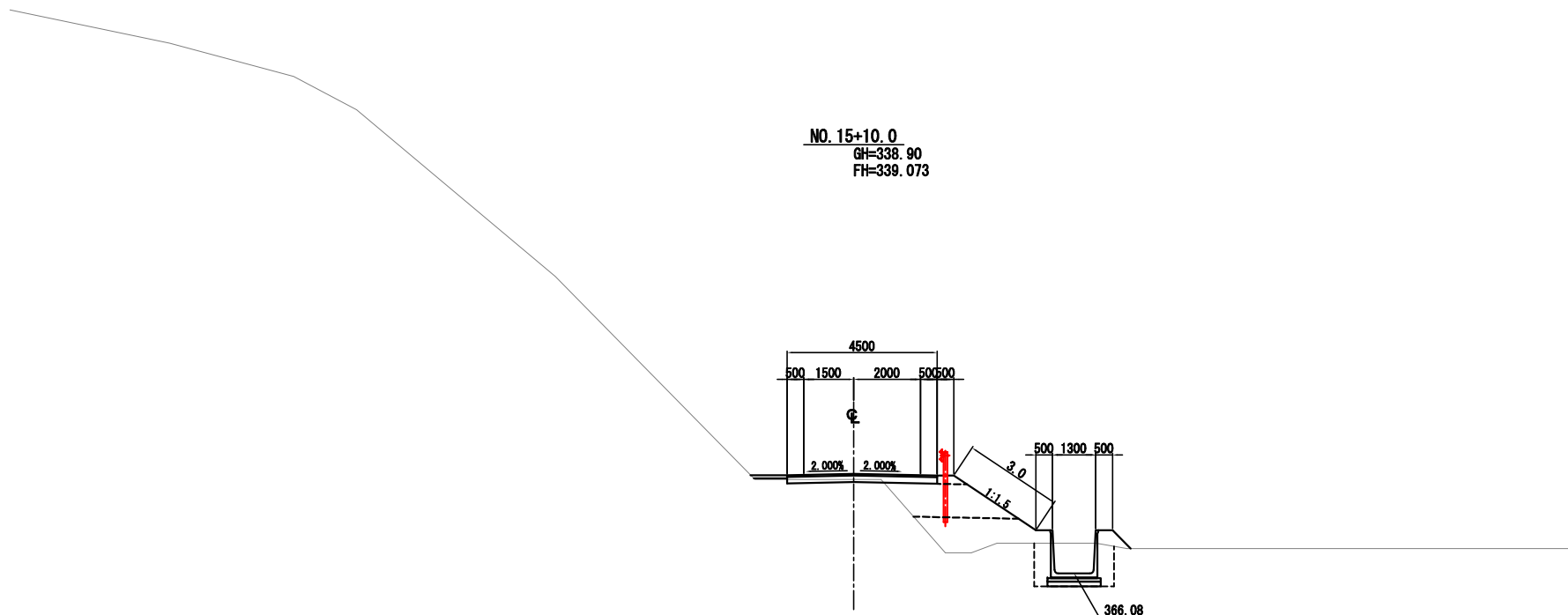
NO. 45
GH=373.72
FH=373.561



DL=365.00

工事名	平成30年度 社会資本整備総合交付金事業 市道川上種生線交通安全施設設置工事		
図面名	横断面(28)		
作成年月日			
縮尺	1:200	図面番号	30
会社名			
事業者名	伊賀市建設部道路河川課		

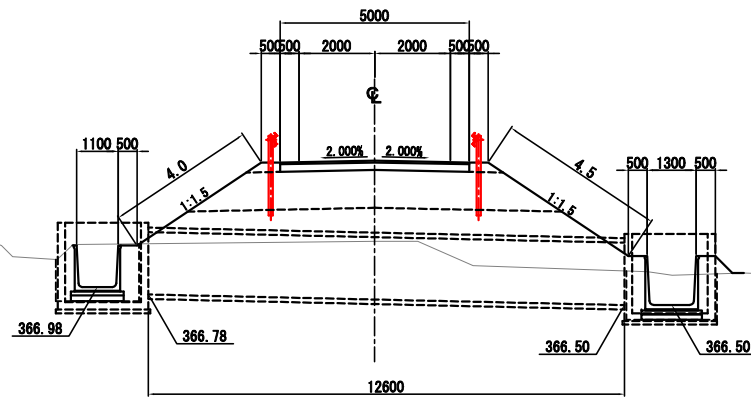
DL=335.00



類別	規格	土砂	軟岩 I	軟岩 II
掘削	片切部	-	-	-
	オープンカット部	0.3	-	-
路体盛土	B<1.0m	-	0.3	-
	1.0m≤B<2.5m	-	-	-
	2.5m≤B<4.0m	-	3.0	-
	4.0m≤B	-	-	-
路床盛土	B<1.0m	-	-	-
	1.0m≤B<2.5m	-	-	-
	2.5m≤B<4.0m	-	2.8	-
路肩盛土	4.0m≤B	-	-	-
補強土壁盛土				
床層		3.1	-	-
埋戻し	埋戻し種別C		-	-
	埋戻し種別D		1.2	-
法面整形	切土部	-	-	-
	盛土部		3.0	-
法面工	切土部(養生マット)		-	-
	盛土部(養生シート)		3.0	-

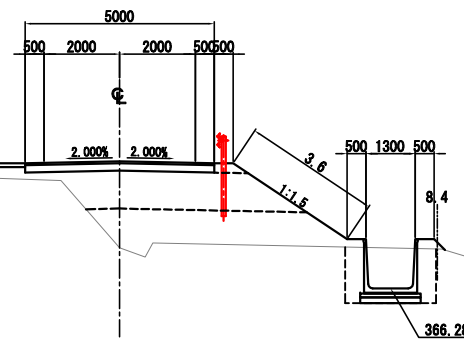
川上種生線取付道路 NO.15+10.0			
工事名	平成30年度 社会資本整備総合交付金事業 市道川上種生線交通安全施設設置工事		
図面名	川上種生線取付道路横断面図(1)		
作成年月日			
縮尺	1:200	図面番号	31
会社名			
事業者名	伊賀市建設部道路河川課		

NO. 16+12.0
GH=338.19
FH=340.323



DL=335.00

NO. 16
GH=337.35
FH=339.641



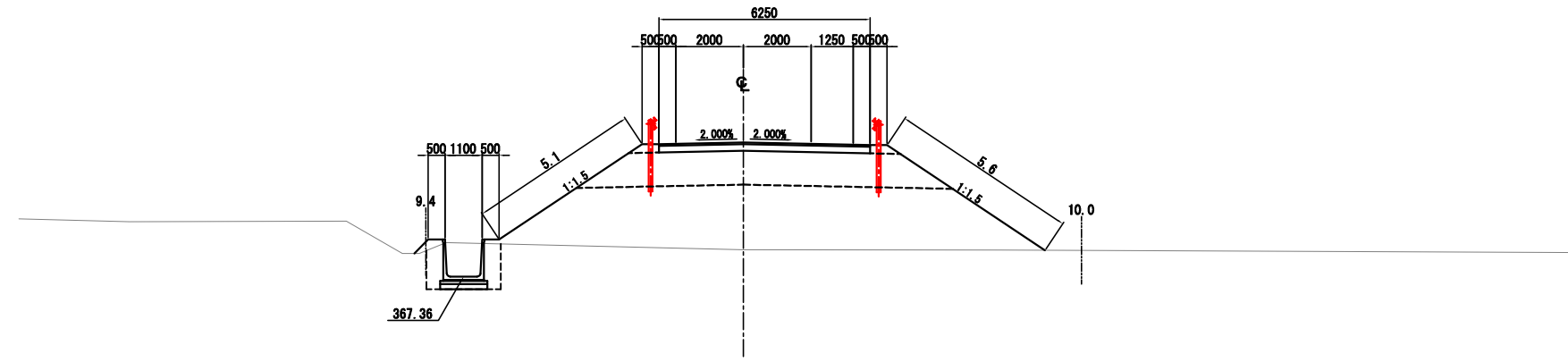
DL=335.00

細別	規格	土砂	軟岩 I	軟岩 II
掘削	片切部	-	-	-
	オープンカット部	-	-	-
路体盛土	B<1.0m	-	0.3	-
	1.0m≤B<2.5m	-	-	-
	2.5m≤B<4.0m	-	-	-
	4.0m≤B	-	12.9	-
路床盛土	B<1.0m	-	-	-
	1.0m≤B<2.5m	-	-	-
	2.5m≤B<4.0m	-	-	-
	4.0m≤B	-	8.4	-
路肩盛土			0.4	
補強土壁盛土			-	
床堀		6.1	-	-
埋戻し	埋戻し種別C	-	-	-
	埋戻し種別D	-	2.5	-
法面整形	切土部	-	-	-
	盛土部	-	8.5	-
法面工	切土部(養生マット)	-	-	-
	盛土部(養生シート)	-	8.5	-

細別	規格	土砂	軟岩 I	軟岩 II
掘削	片切部	-	-	-
	オープンカット部	-	-	-
路体盛土	B<1.0m	-	0.1	-
	1.0m≤B<2.5m	-	-	-
	2.5m≤B<4.0m	-	-	-
	4.0m≤B	-	5.8	-
路床盛土	B<1.0m	-	-	-
	1.0m≤B<2.5m	-	-	-
	2.5m≤B<4.0m	-	-	-
	4.0m≤B	-	6.6	-
路肩盛土			0.2	
補強土壁盛土			-	
床堀		3.5	-	-
埋戻し	埋戻し種別C	-	-	-
	埋戻し種別D	-	1.4	-
法面整形	切土部	-	-	-
	盛土部	-	3.6	-
法面工	切土部(養生マット)	-	-	-
	盛土部(養生シート)	-	3.6	-

川上種生線取付道路 NO.16 NO.16+12.0			
工事名	平成30年度 社会資本整備総合交付金事業 市道川上種生線交通安全施設設置工事		
図面名	川上種生線取付道路横断面図(2)		
作成年月日			
縮尺	1:200	図面番号	32
会社名			
事業者名	伊賀市建設部道路河川課		

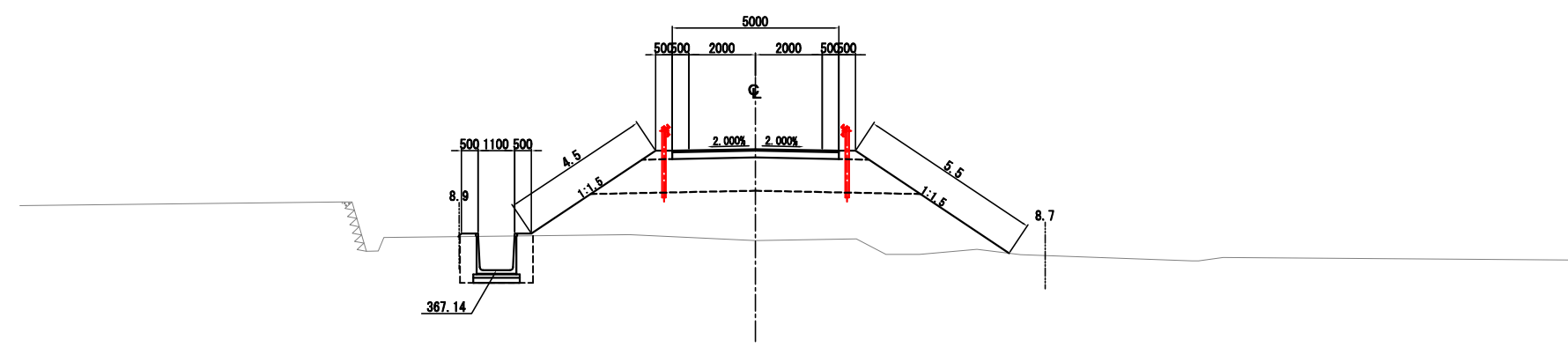
BC. 7 (NO. 17+11.114)
GH=338.16
FH=341.334



DL=335.00

細別	規格	土砂	軟岩 I	軟岩 II
掘削	片切部	-	-	-
	オープンカット部	-	-	-
路体盛土	B<1.0m	-	0.2	-
	1.0m≦B<2.5m	-	-	-
	2.5m≦B<4.0m	-	-	-
	4.0m≦B	-	25.2	-
路床盛土	B<1.0m	-	-	-
	1.0m≦B<2.5m	-	-	-
	2.5m≦B<4.0m	-	-	-
	4.0m≦B	-	9.6	-
路肩盛土			0.4	
補強土壁盛土			-	
床堀		2.9	-	-
埋戻し	埋戻し種別C	-	-	-
	埋戻し種別D	-	1.3	-
法面整形	切土部	-	-	-
	盛土部	-	10.7	-
法面工	切土部(植生マット)	-	-	-
	盛土部(植生シート)	-	10.7	-

NO. 17
GH=338.03
FH=340.778



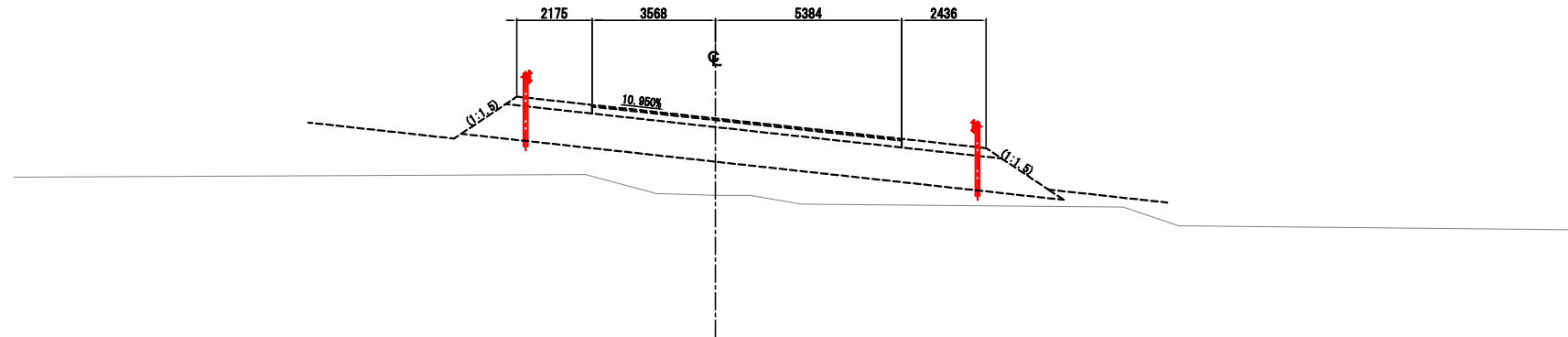
DL=335.00

細別	規格	土砂	軟岩 I	軟岩 II
掘削	片切部	-	-	-
	オープンカット部	-	-	-
路体盛土	B<1.0m	-	0.1	-
	1.0m≦B<2.5m	-	-	-
	2.5m≦B<4.0m	-	-	-
	4.0m≦B	-	17.7	-
路床盛土	B<1.0m	-	-	-
	1.0m≦B<2.5m	-	-	-
	2.5m≦B<4.0m	-	-	-
	4.0m≦B	-	8.4	-
路肩盛土			0.4	
補強土壁盛土			-	
床堀		3.1	-	-
埋戻し	埋戻し種別C	-	-	-
	埋戻し種別D	-	1.4	-
法面整形	切土部	-	-	-
	盛土部	-	10.0	-
法面工	切土部(植生マット)	-	-	-
	盛土部(植生シート)	-	10.0	-

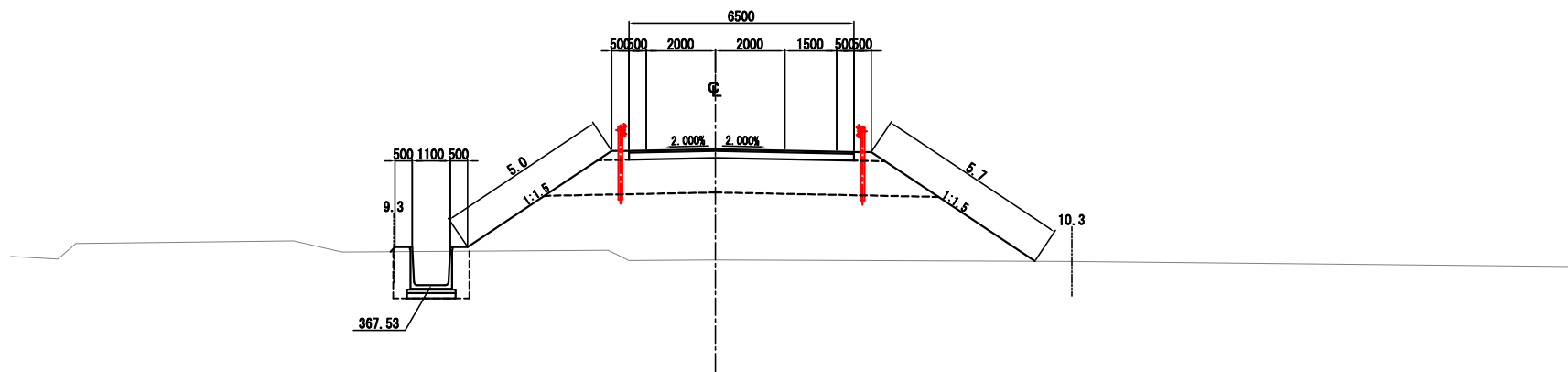
川上種生線取付道路 NO.17 BC7

工事名	平成30年度 社会資本整備総合交付金事業 市道川上種生線交通安全施設設置工事		
図面名	川上種生線取付道路横断面図(3)		
作成年月日			
縮尺	1:200	図面番号	33
会社名			
事業者名	伊賀市建設部道路河川課		

EG. 7 (NO. 18+7.706)
 GH=339.09
 FH=341.313



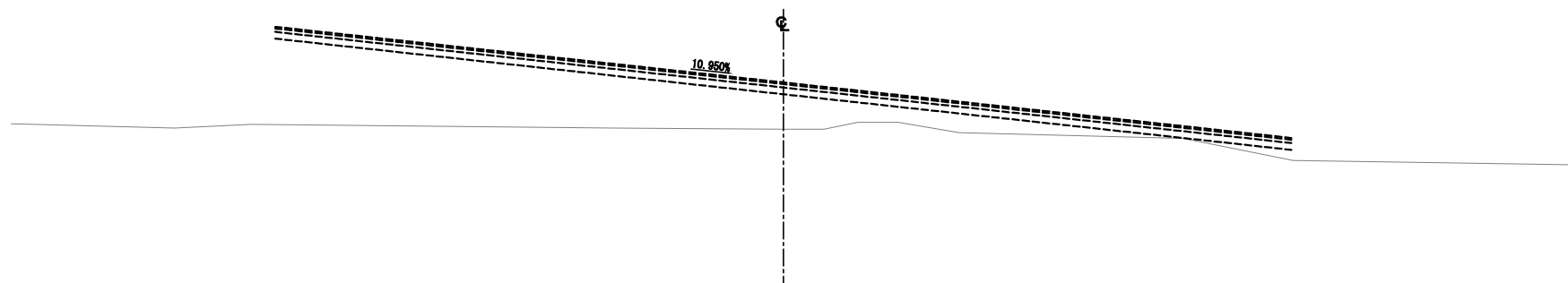
SP. 7 (NO. 17+19.410)
 GH=338.26
 FH=341.457



細別	規格	土砂	軟岩 I	軟岩 II
掘削	片切部	-	-	-
	オープンカット部	-	-	-
路体盛土	B<1.0m	-	0.1	-
	1.0m≦B<2.5m	-	-	-
	2.5m≦B<4.0m	-	-	-
	4.0m≦B	-	25.5	-
路床盛土	B<1.0m	-	-	-
	1.0m≦B<2.5m	-	-	-
	2.5m≦B<4.0m	-	-	-
	4.0m≦B	-	9.9	-
路肩盛土			0.4	
補強土壁盛土			-	
床掘		3.0	-	-
埋戻し	埋戻し種別C	-	-	-
	埋戻し種別D	-	1.3	-
法面整形	切土部	-	-	-
	盛土部	-	10.7	-
法面工	切土部(養生マット)	-	-	-
	盛土部(養生シート)	-	10.7	-

川上種生線取付道路 SP7 EG7			
工事名	平成30年度 社会資本整備総合交付金事業 市道川上種生線交通安全施設設置工事		
図面名	川上種生線取付道路横断面図(4)		
作成年月日			
縮尺	1:200	図面番号	34
会社名			
事業者名	伊賀市建設部道路河川課		

EP (NO. 18+12.612)
GH=339.72
FH=341.103



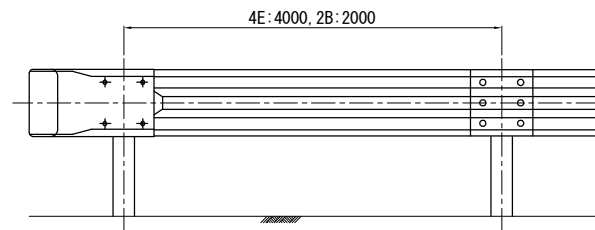
DL=335.00

川上種生線取付道路 EP			
工事名	平成30年度 社会資本整備総合交付金事業 市道川上種生線交通安全施設設置工事		
図面名	川上種生線取付道路横断面図(5)		
作成年月日			
縮尺	1:200	図面番号	35
会社名			
事業者名	伊賀市建設部道路河川課		

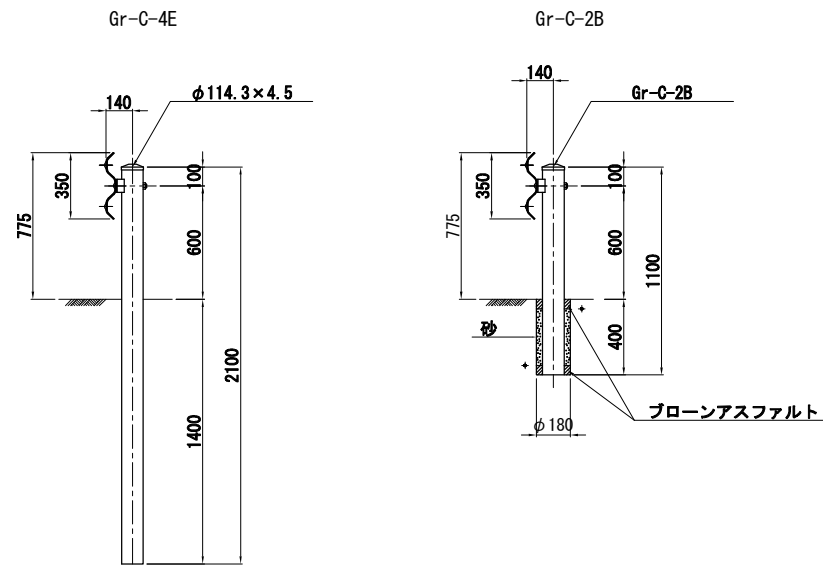
付帯工構造図

ガードレール S=1:40

側面図



断面図



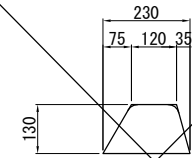
ガードレール(Gr-C-4E)材料表 10m当り

名称	規格	単位	数量	摘要
ガードレール	Gr-C-4E	m	10.0	

ガードレール(Gr-C-2B)材料表 10m当り

名称	規格	単位	数量	摘要
ガードレール	Gr-C-2B	m	10.0	
ブローンアスファルト		m ³	0.008	
砂充填		m ³	0.023	

アスカーブ S=1:20

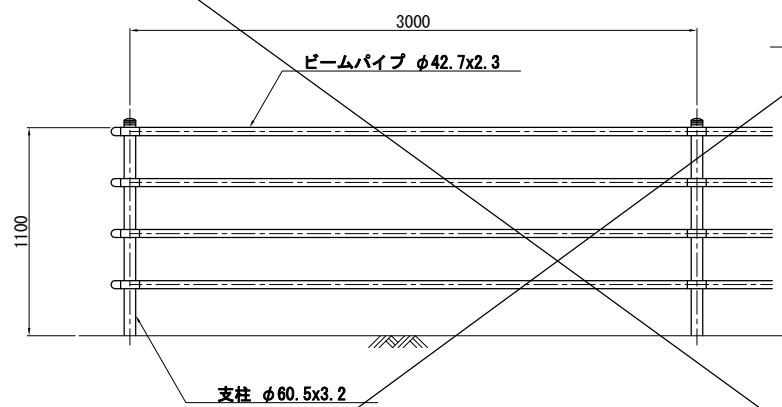


アスカーブ(As-C)材料表 10m当り

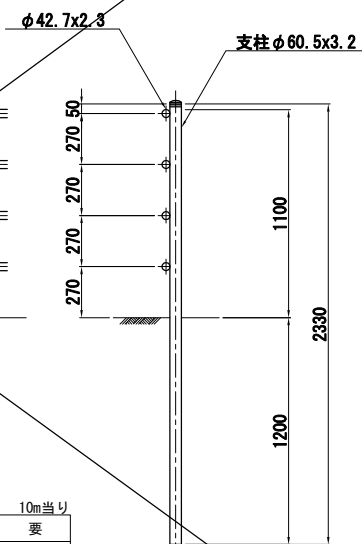
名称	規格	単位	数量	摘要
アスファルト	再生細粒度As	m ³	0.228	

転落防止柵 S=1:40

側面図



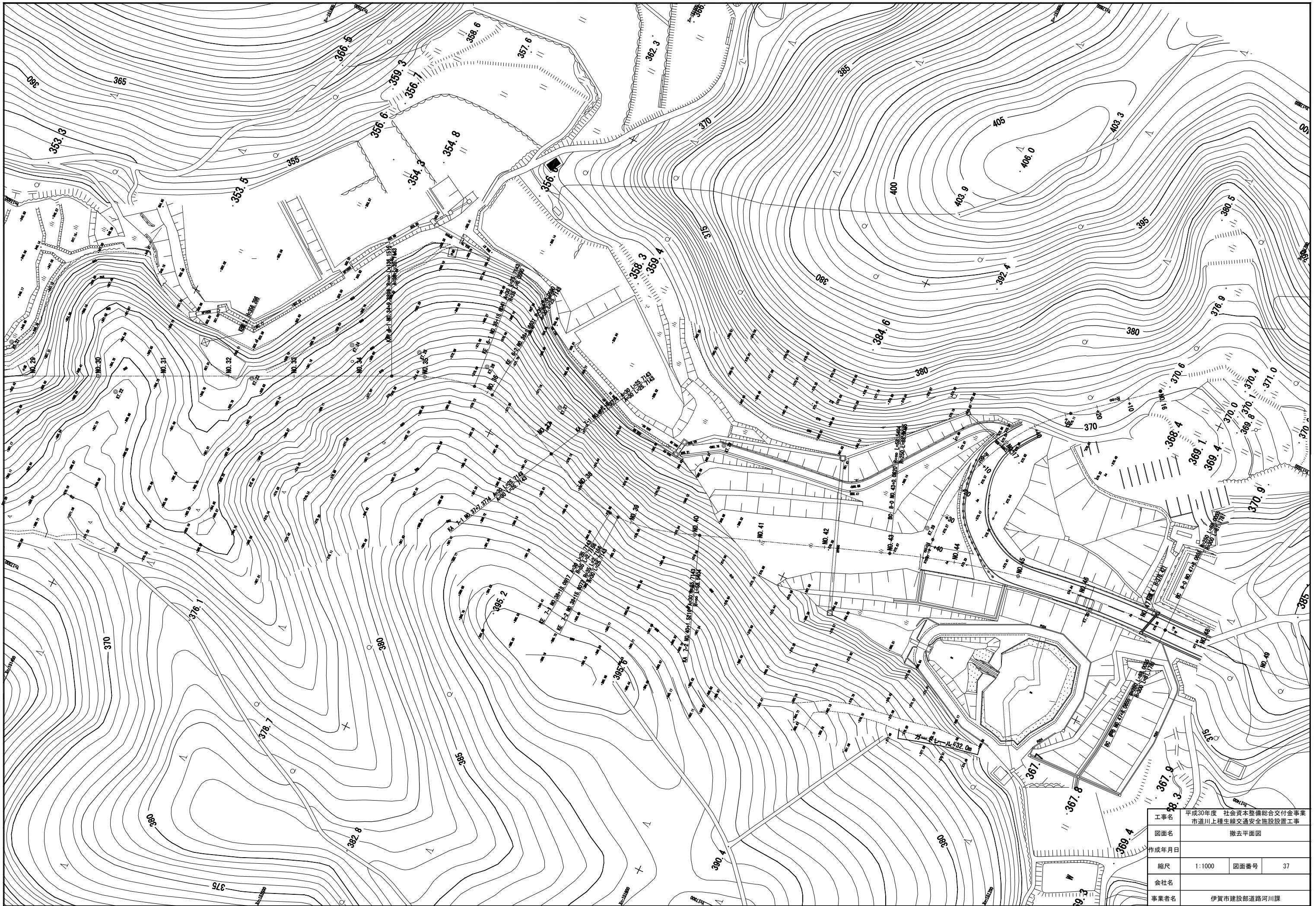
断面図



転落防止柵材料表 10m当り

名称	規格	単位	数量	摘要
転落防止柵		m	10.0	

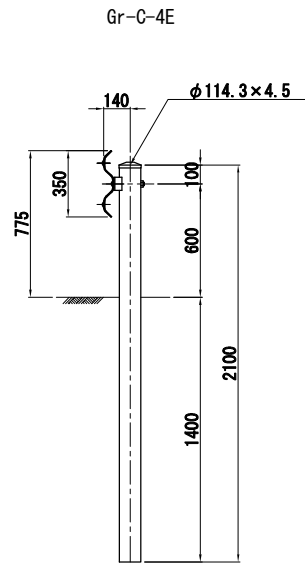
工事名	平成30年度 社会資本整備総合交付金事業 市道川上種生線交通安全施設設置工事		
図面名	付帯工構造図		
作成年月日			
縮尺	図示	図面番号	36
会社名			
事業者名	伊賀市建設部道路河川課		



工事名	平成30年度 社会資本整備総合交付金事業 市道川上種生線交通安全施設設置工事		
図面名	撤去平面図		
作成年月日			
縮尺	1:1000	図面番号	37
会社名			
事業者名	伊賀市建設部道路河川課		

撤去構造図

ガードレール S=1:40
(再利用)

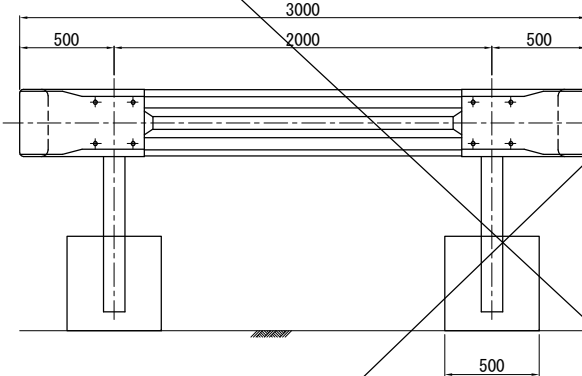


ガードレール数量表 10m当り

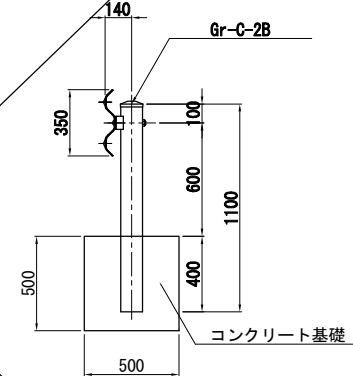
名称	規格	単位	数量	摘要
ガードレール	Gr-C-4E	m	10.0	

置きガードレール S=1:40

側面図



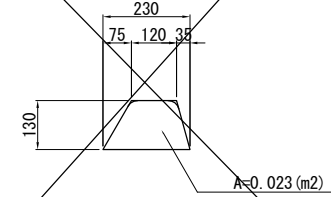
断面図



置きガードレール数量表 10基当り

名称	規格	単位	数量	摘要
ガードレール	Gr-C-2B	m	30.0	
コンクリート	無筋	m3	2.5	

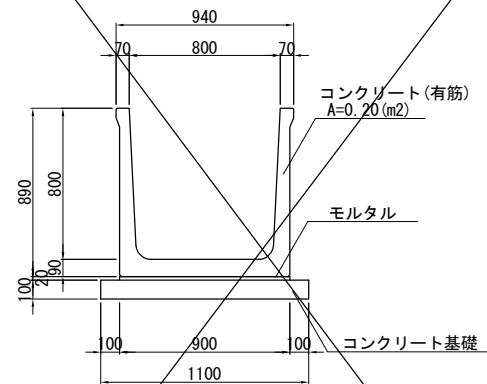
アスカーブ S=1:20



アスカーブ数量表 10m当り

名称	規格	単位	数量	摘要
アスファルト		m3	0.23	

U型水路 (B800-H800) S=1:40



U型水路 (B800-H800) 数量表 10m当り

名称	規格	単位	数量	摘要
コンクリート	鉄筋	m3	2.0	
コンクリート	無筋	m3	1.3	

工事名	平成30年度 社会資本整備総合交付金事業 市道川上種生線交通安全施設設置工事		
図面名	撤去構造図		
作成年月日			
縮尺	図示	図面番号	38
会社名			
事業者名	伊賀市道路河川課		