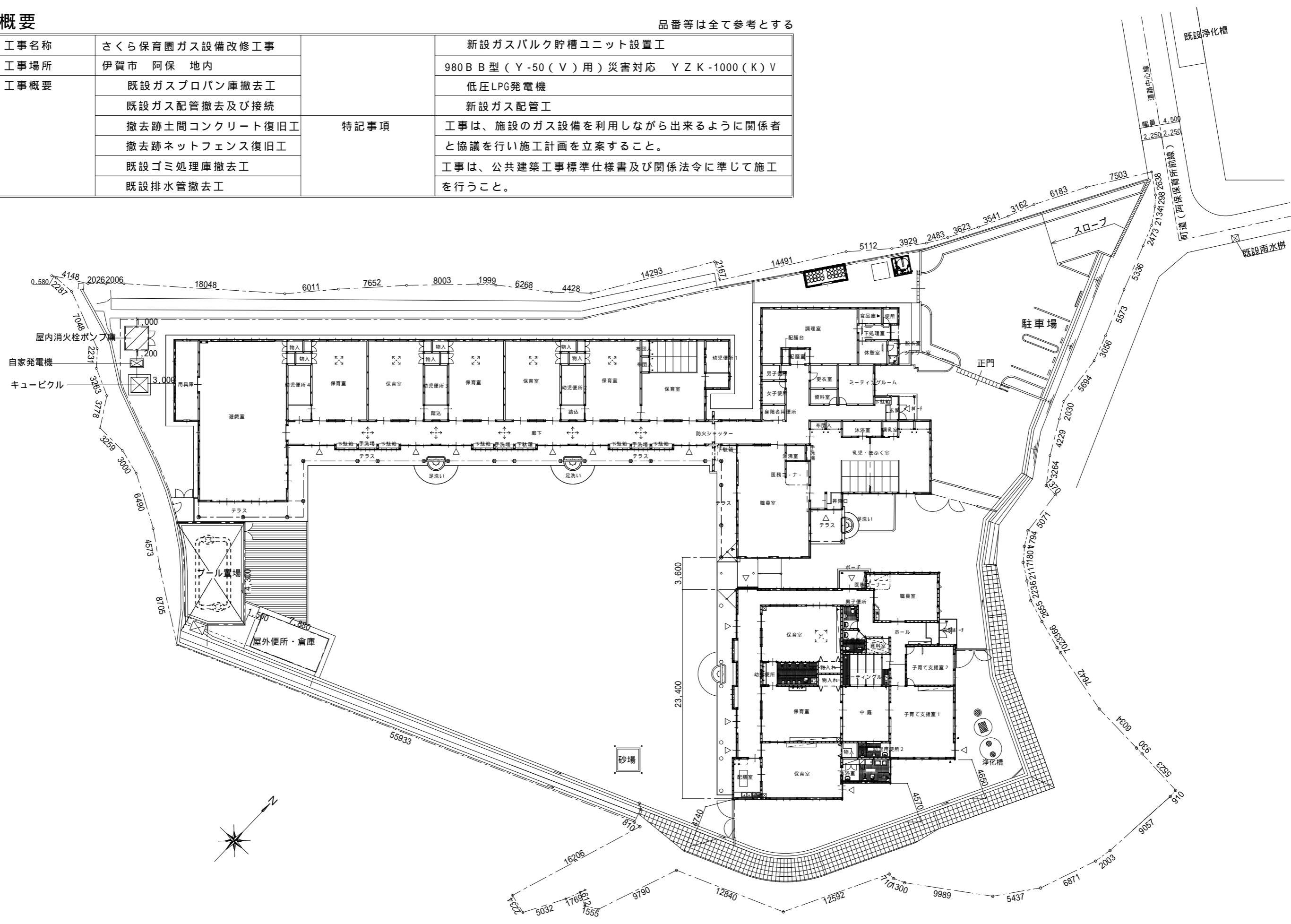


工事概要

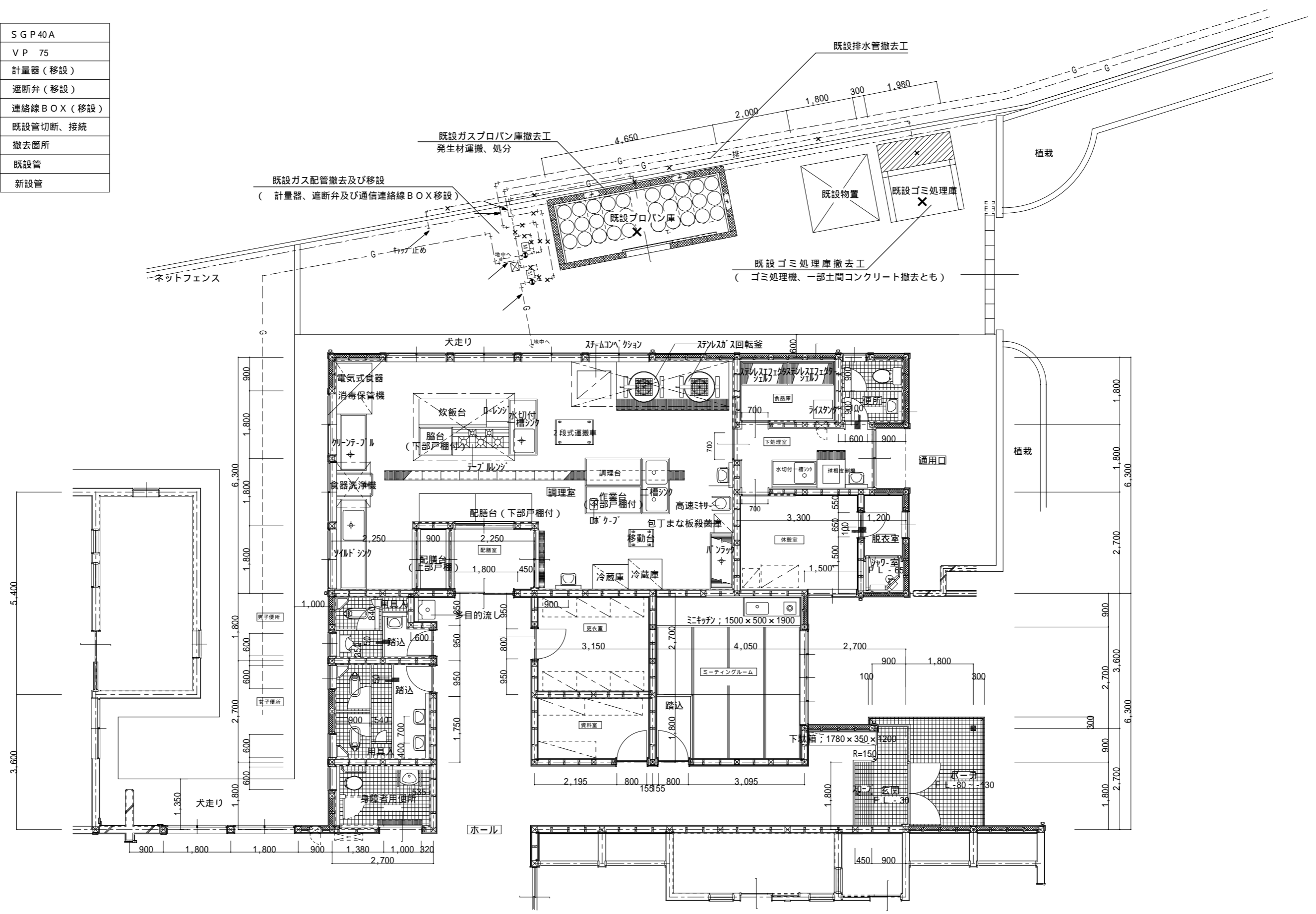
品番等は全て参考とする

工事名称	さくら保育園ガス設備改修工事	新設ガスパルク貯槽ユニット設置工
工事場所	伊賀市 阿保 地内	980 B B 型 (Y - 50 (V) 用) 災害対応 Y Z K - 1000 (K) V
工事概要	既設ガスパルク撤去工	既設ガス配管撤去及び接続
	既設ガス配管撤去及び接続	既設ガス配管撤去及び接続
	撤去跡土間コンクリート復旧工	撤去跡ネットフェンス復旧工
	撤去跡ネットフェンス復旧工	既設ゴミ処理庫撤去工
	既設ゴミ処理庫撤去工	既設排水管撤去工
特記事項	<p>工事は、施設のガス設備を利用しながら出来るように関係者と協議を行い施工計画を立案すること。</p> <p>工事は、公共建築工事標準仕様書及び関係法令に準じて施工を行うこと。</p>	



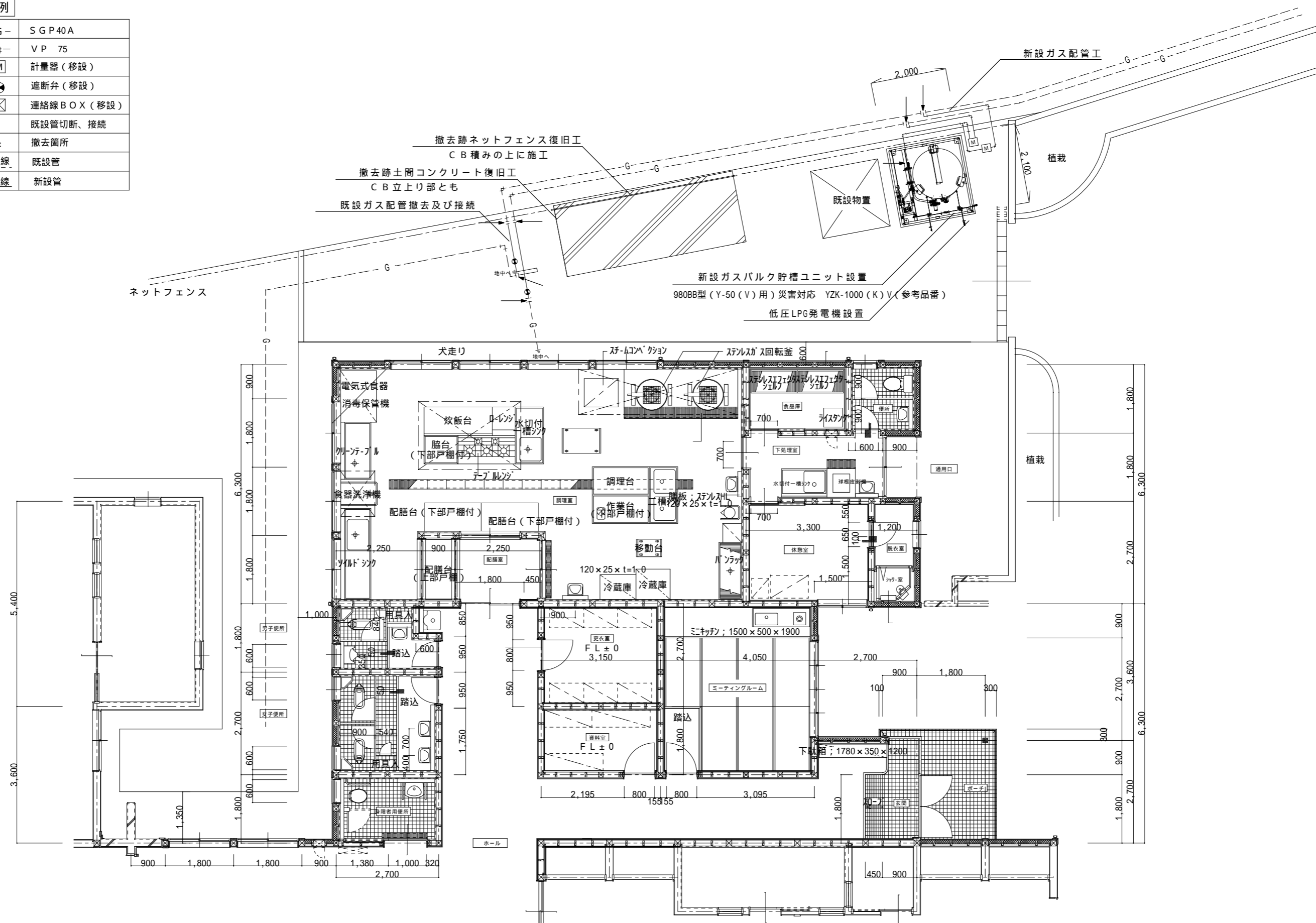
凡例

-G-	SGP40A
一掛一	VP 75
M	計量器 (移設)
⊗	遮断弁 (移設)
⊠	連絡線BOX (移設)
	既設管切断、接続
x	撤去箇所
点線	既設管
実線	新設管

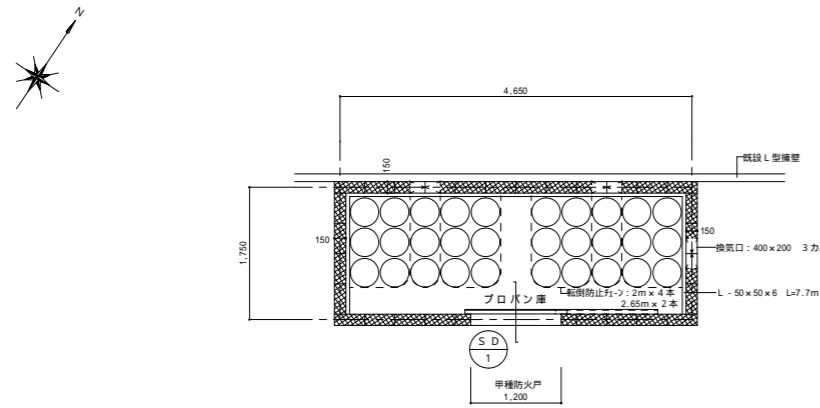


凡例

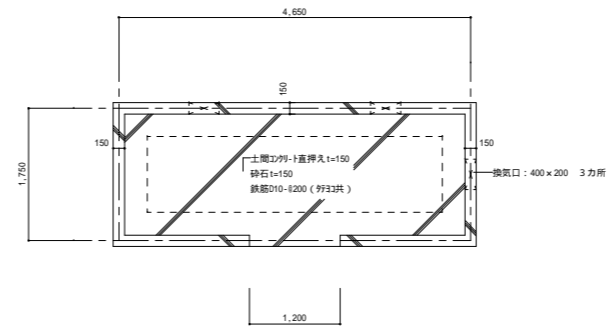
- G -	S G P 40 A
— 排 —	V P 75
M	計量器 (移設)
⊗	遮断弁 (移設)
⊠	連絡線 B O X (移設)
	既設管切断、接続
x	撤去箇所
点線	既設管
実線	新設管



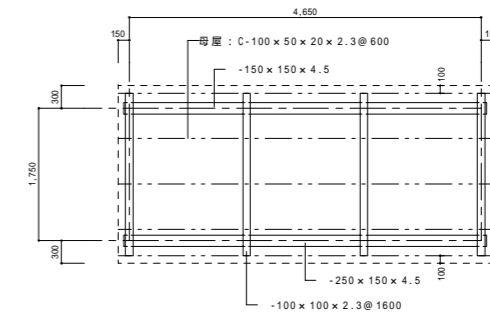
プロパンガス庫 平面図 S=1:50



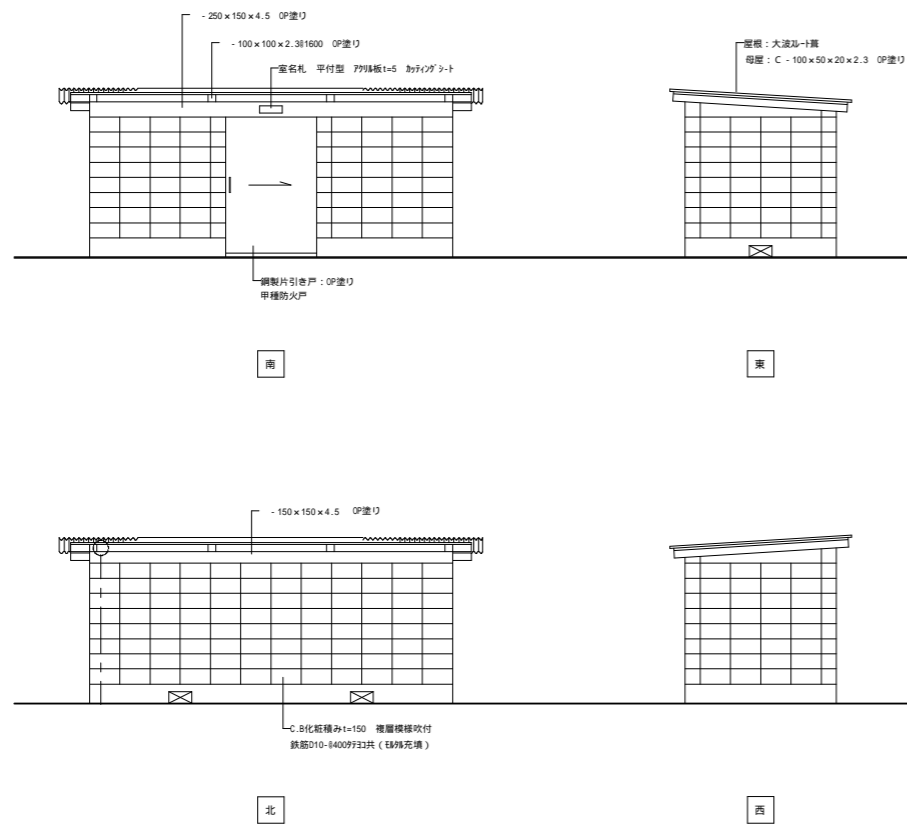
基礎伏図 S=1:50



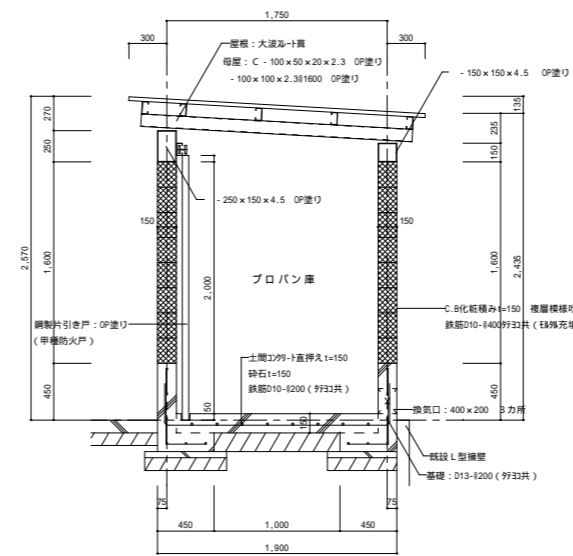
梁伏図 S=1:50



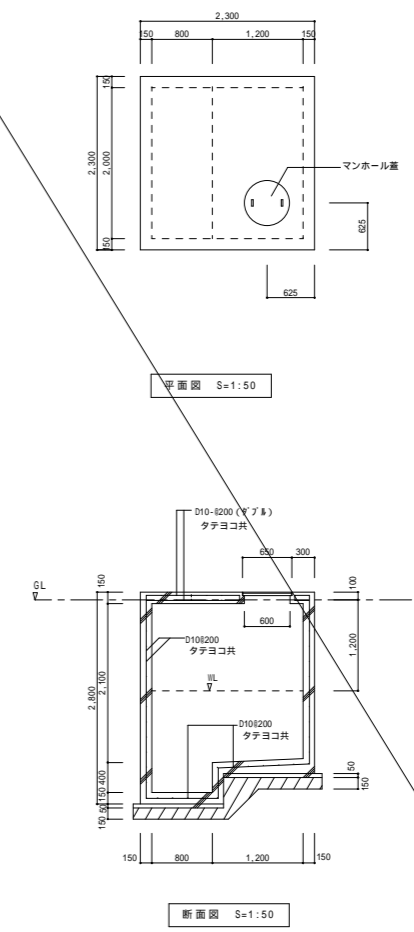
立面図 S=1:50



断面詳細図 S=1:30



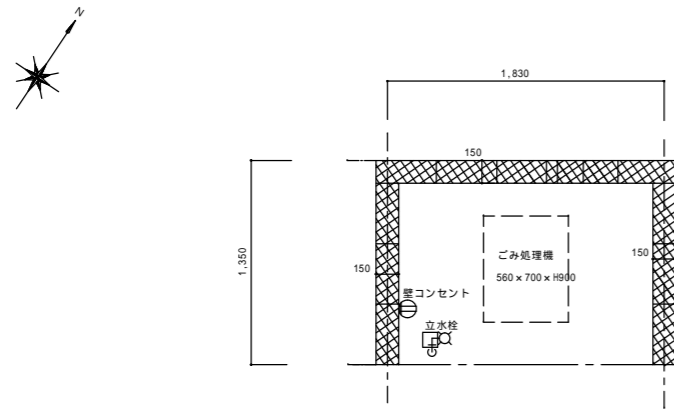
汚水ポンプ機詳細図 S=1:50



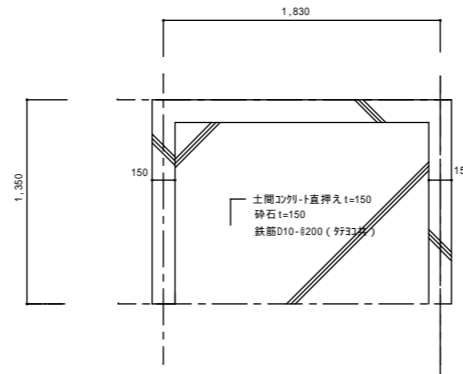
記号	箇所	S.D. 1	1
姿図			
見込			
形式	片引きハンガー戸 (甲種防火戸)		
材質	鋼板 t=1.6 OP塗り		
硝子			
金物	引手・ハンガー吊り金物・取付金物一式		
備考			

外構詳細図 (プロパン庫) 1/50 外構詳細図 (汚水ポンプ機) 1/50

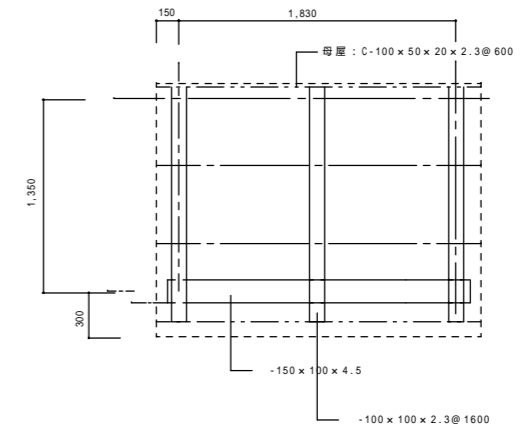
ゴミ処理庫 平面図 S=1:25



基礎伏図 S=1:25

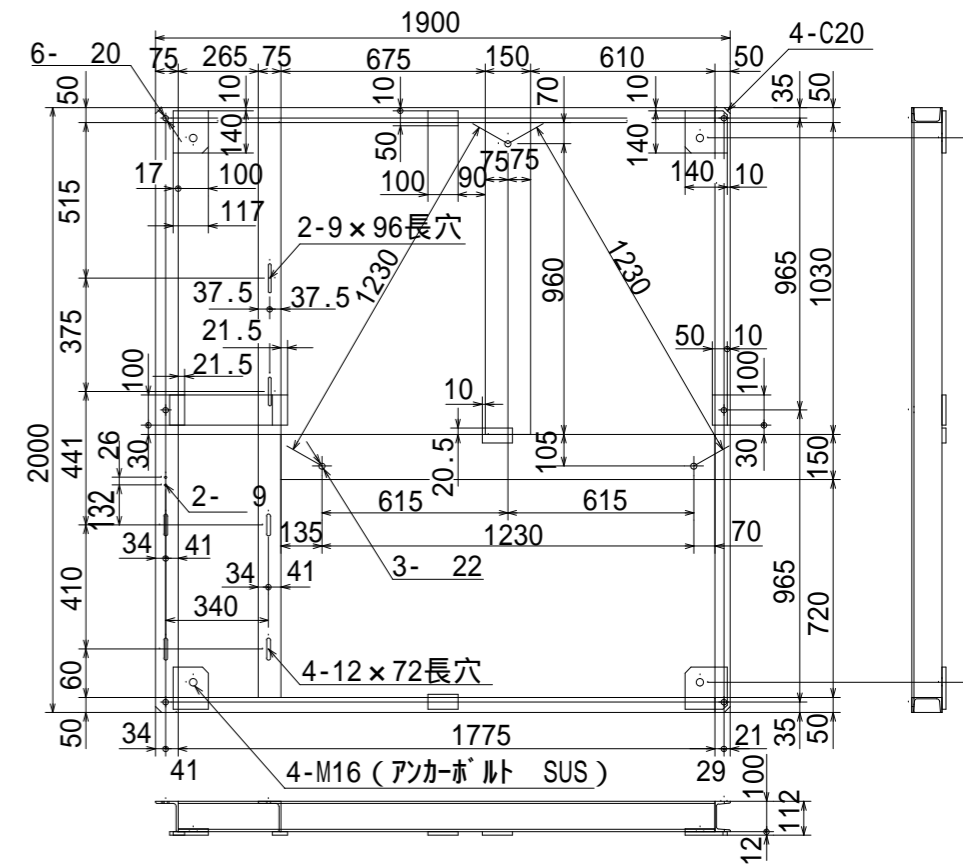
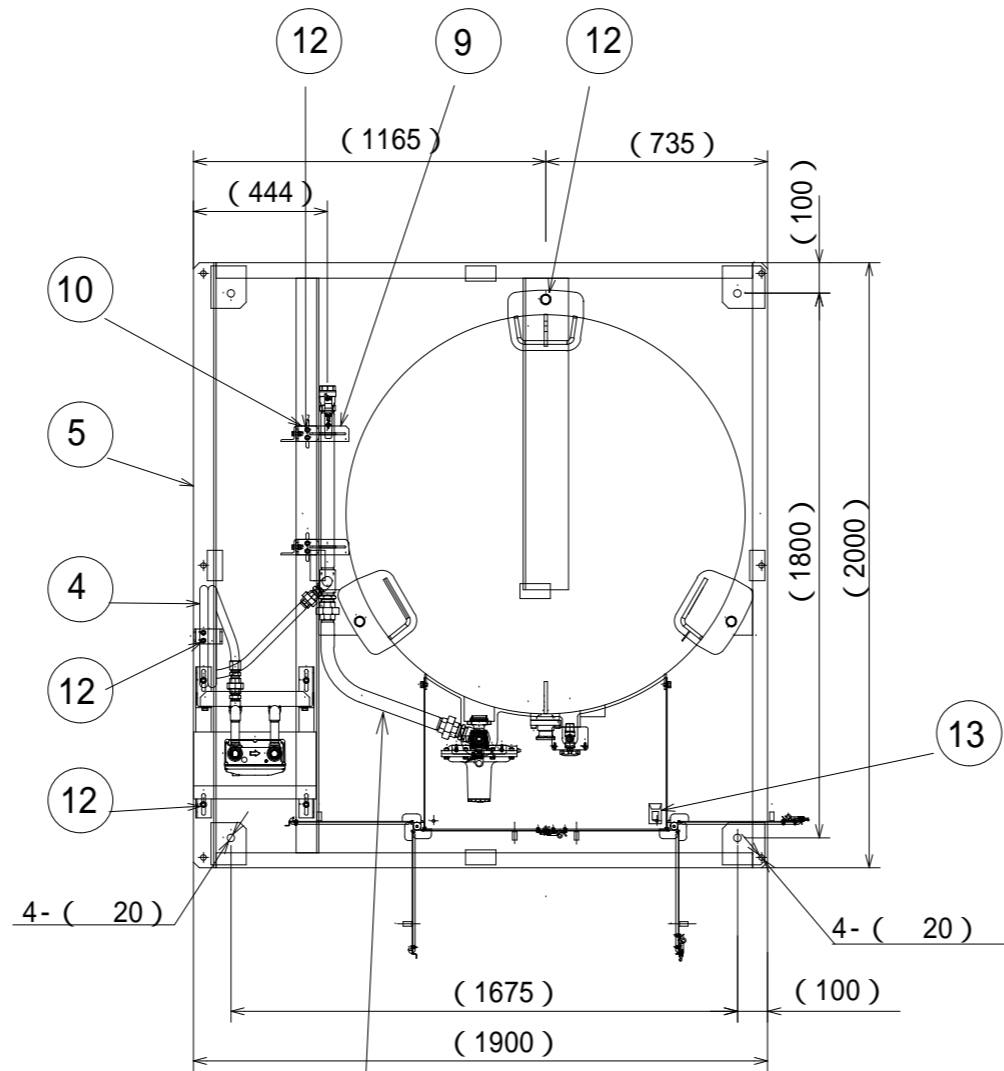


梁伏図 S=1:25



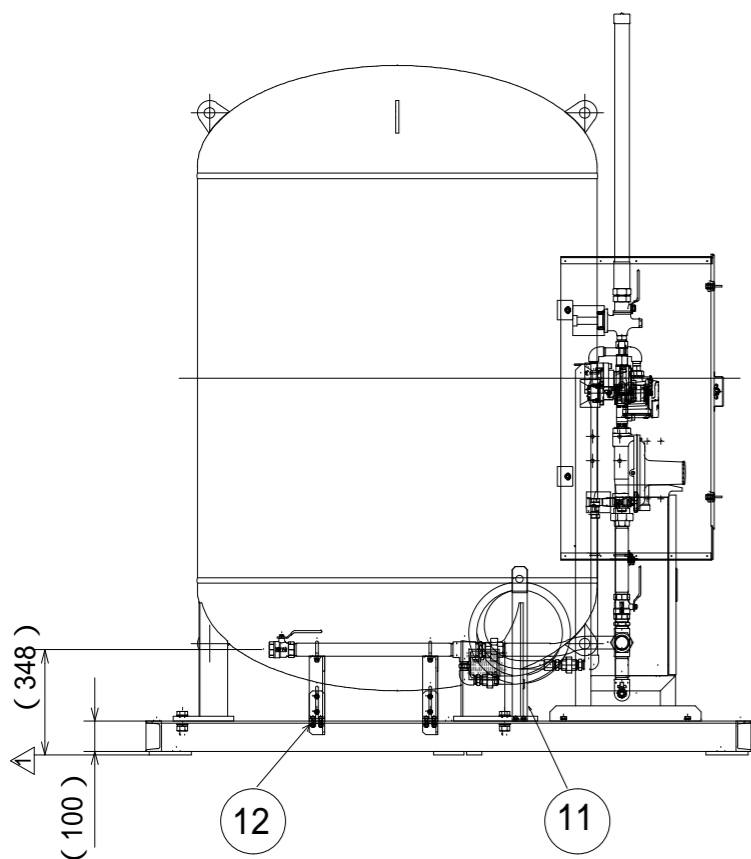
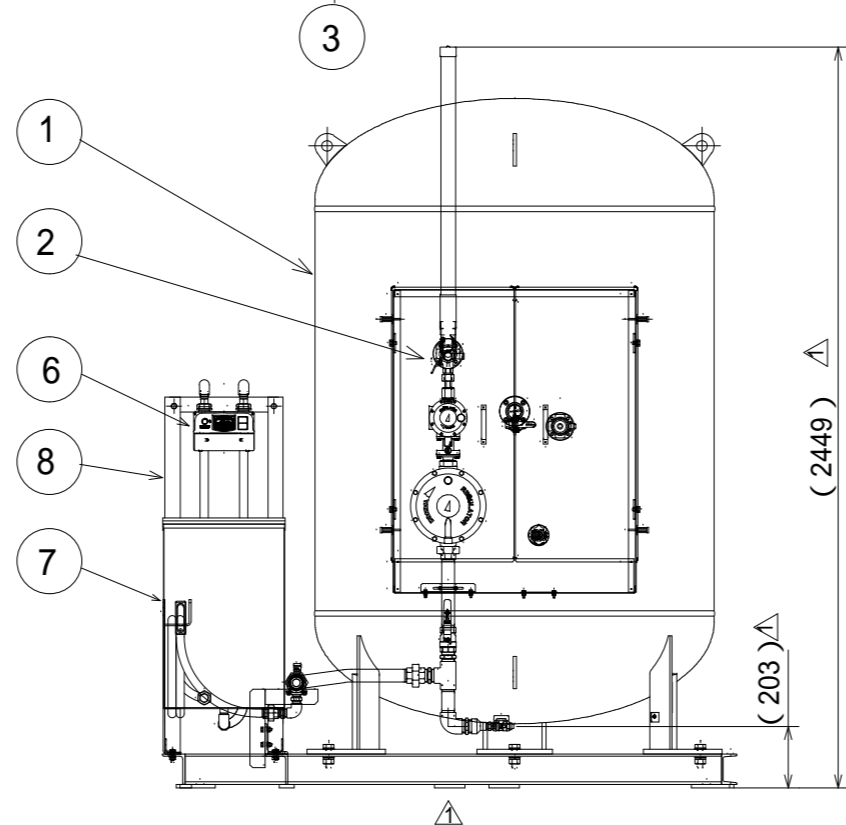
立面図 S=1:50





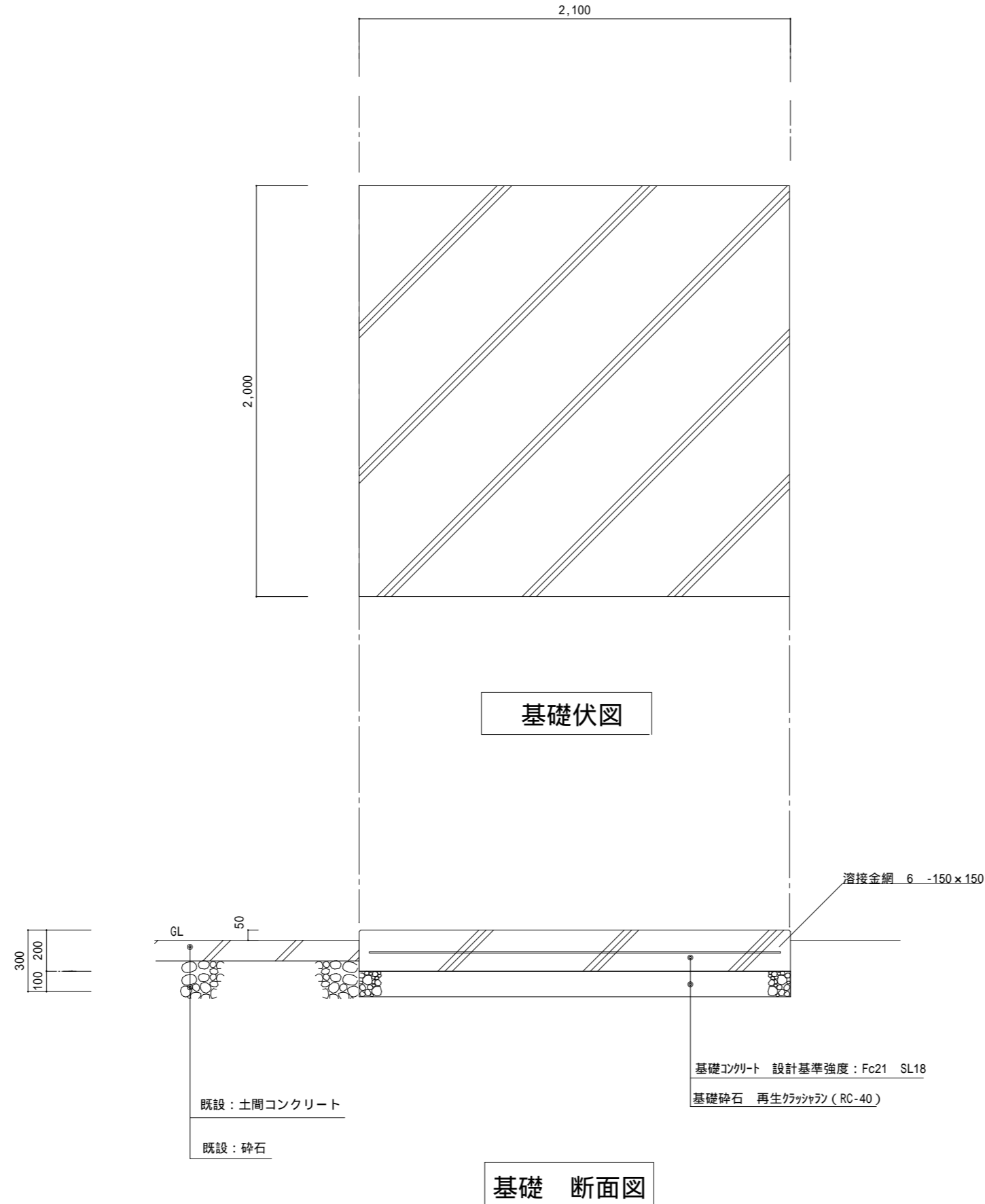
バルクベース図

- 注記、1) 溶接は全周溶接とし、突合せ部はグラインダーにて平坦に仕上ること。
 2) 塗装は白色(マンセル値: N9)塗装仕上げとする。
 3) アンカボルトは、SUS製で呼び径M16、埋込長さL9.6cm以上とすること。



980kg LPガスバルク貯槽
 980BB型(Y-50(V)用)災害対応
 バルク貯槽ユニット: YZK-1000(K)V (参考品番)

14	ガス検知・残ガス警報通信設備	1	NCU
13	ガス検知器	1	XH-611EB
12	配管ASSY、ボルト類	1	BPL-13072
11	ホース収納ブラケット	1	BPL-11028
10	配管支持ブラケット固定用金具	2	BPL-13087
9	配管支持ブラケット	2	BPL-13086
8	支柱ユニット	1	GVBU-B-11
7	ガス栓ヘッダー収納ボックス	1	GVBU-B-11、防波型
6	マイコンメーター	1	EBY6
5	バルクベース	1	BPL-13085
4	低圧燃焼器用ホース	1	20A-3000L
3	低圧金属フレキ管	1	32A-700L(両側ユニオン型)
2	供給ユニット(圧力調整器)	1	RMLBF-50(V)(容量: 50kg/h)
1	980kg型バルク貯槽	1	980BB(BLHC-09001)
符番	部品名	数量	備考



特 記

この図面に記載されていない事項は、公共建築工事標準仕様書（建築工事編）による。