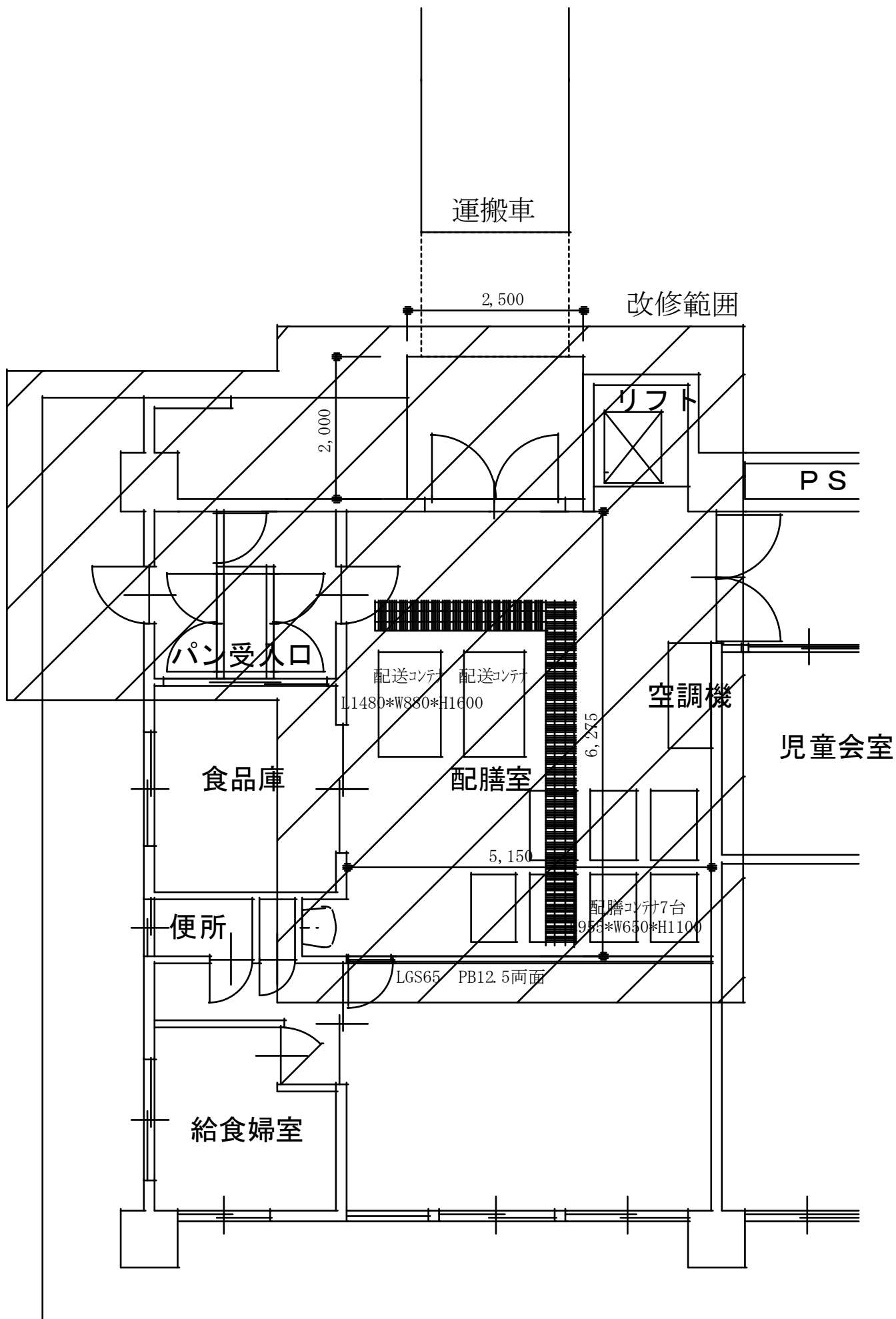


改修範囲

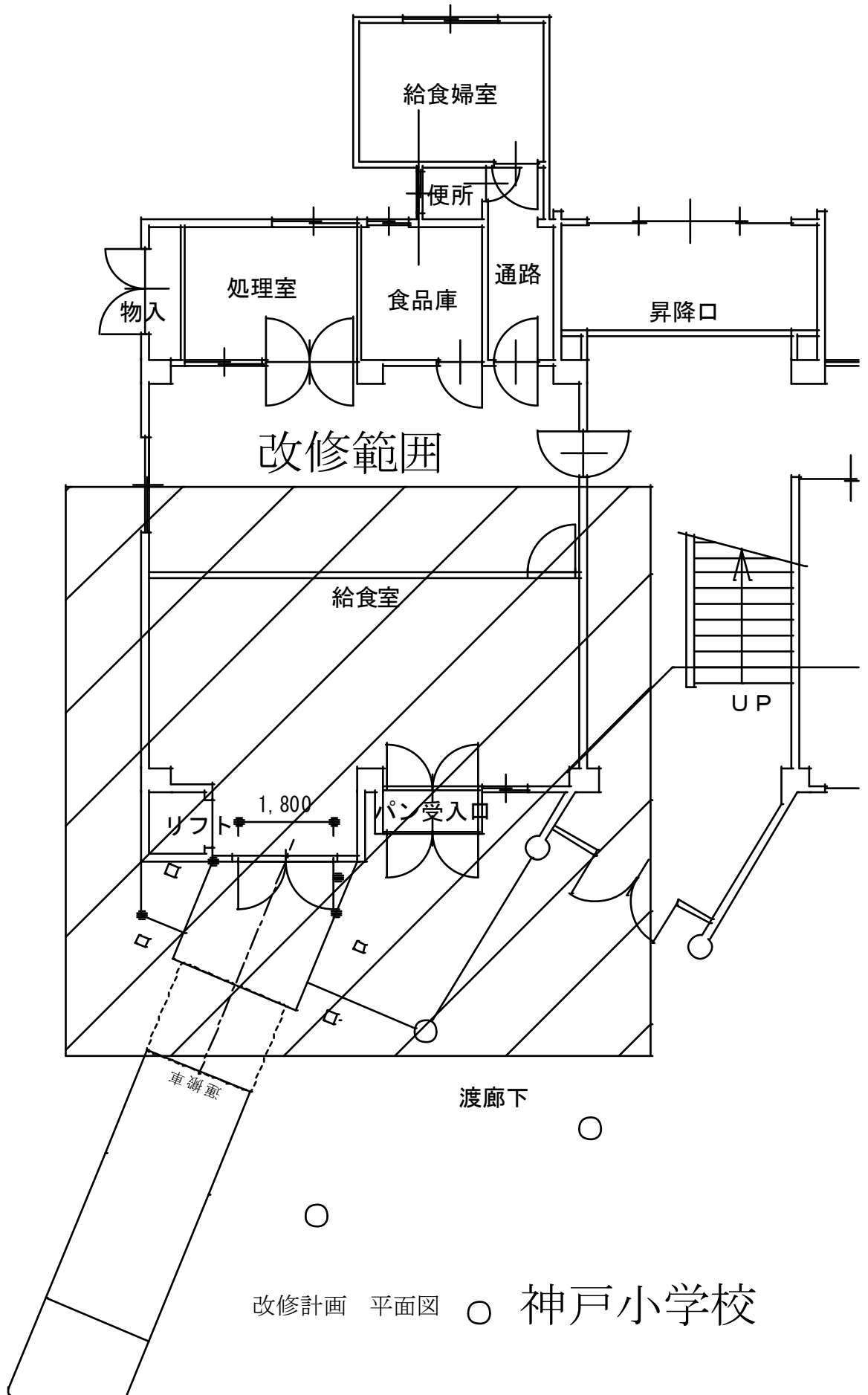
改修計画 平面図

成和東小学校



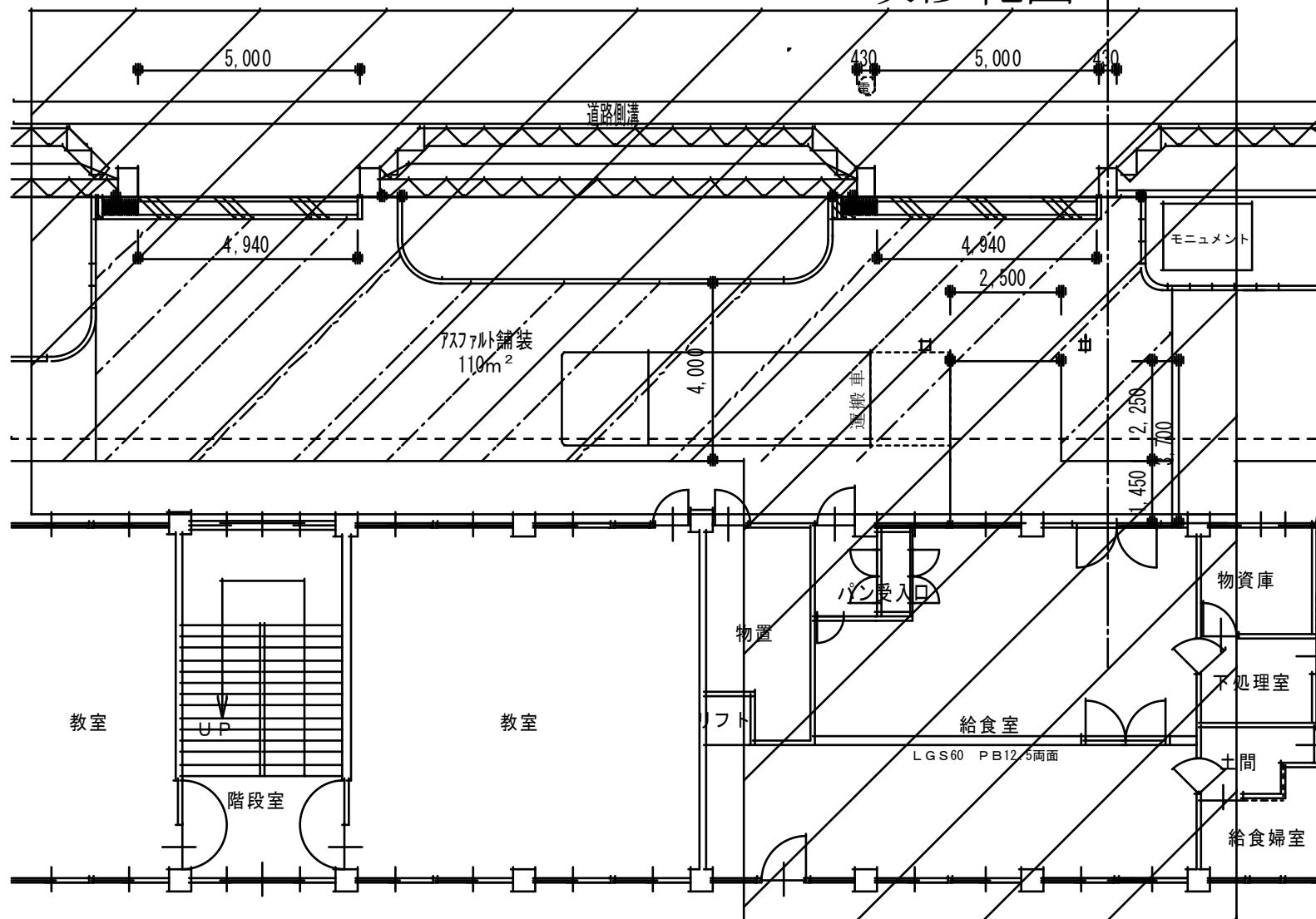
改修計画 平面図

成和西小学校



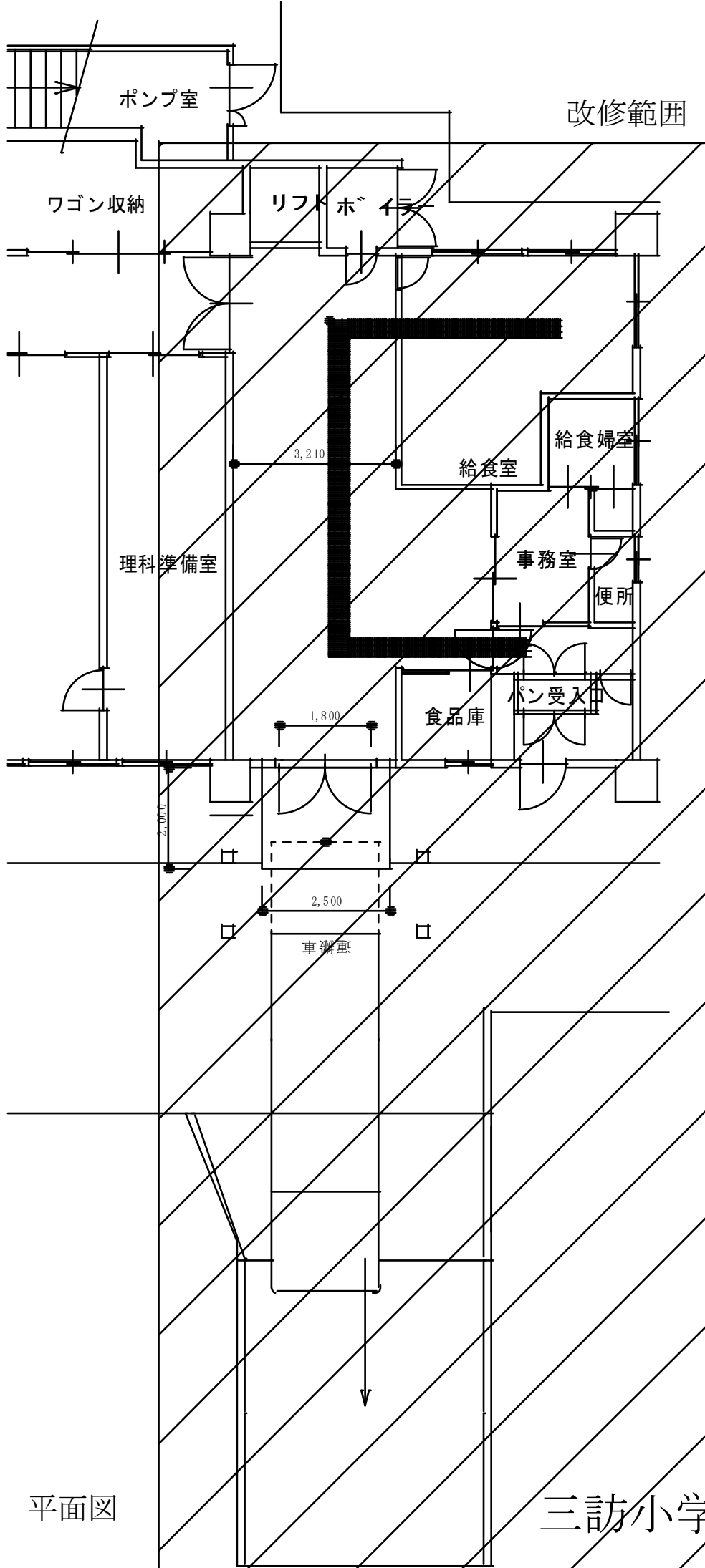
改修計画 平面図 ○ 神戸小学校

# 改修範囲



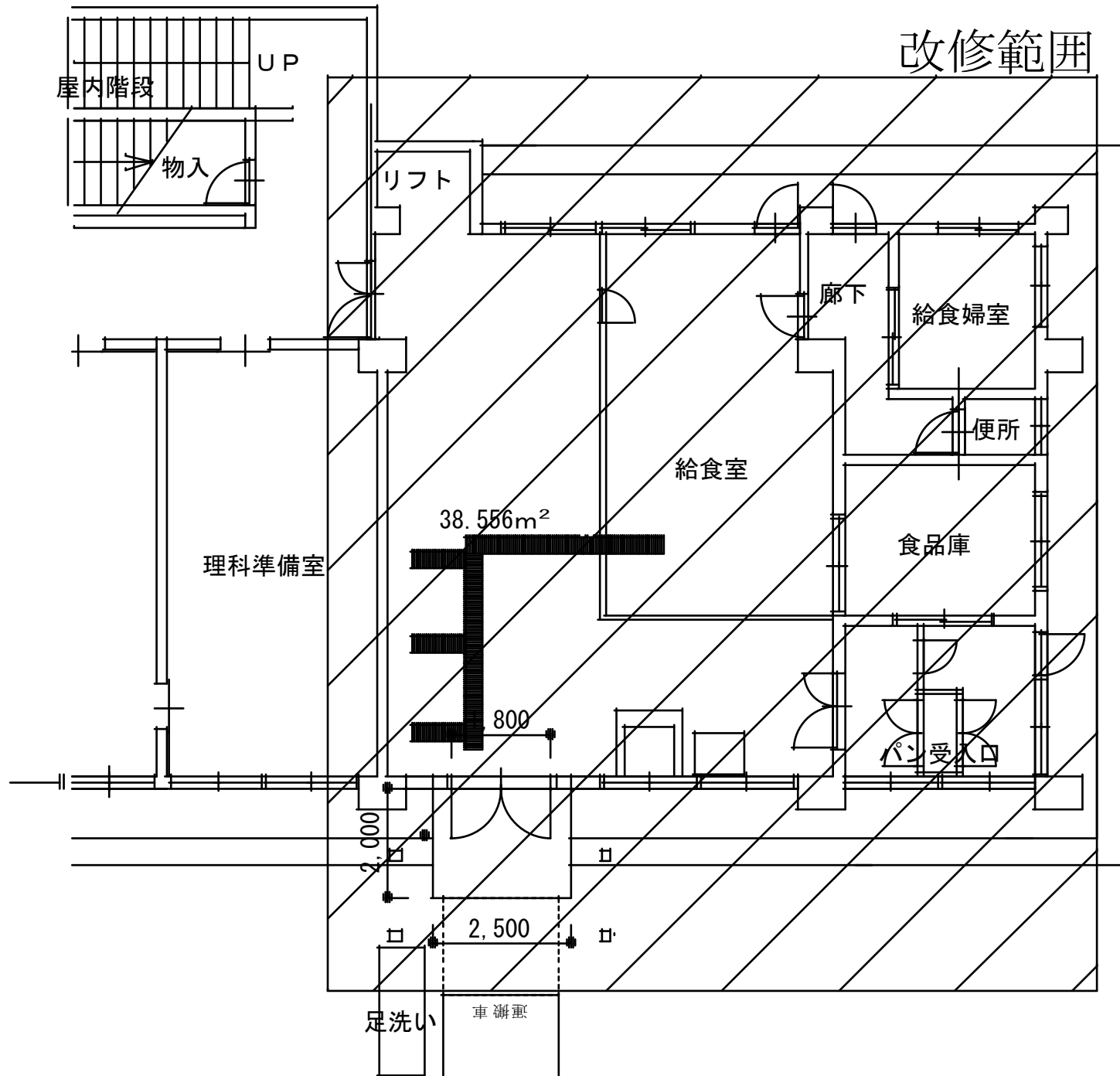
改修計画 平面図

中瀬小学校



改修計画 平面図

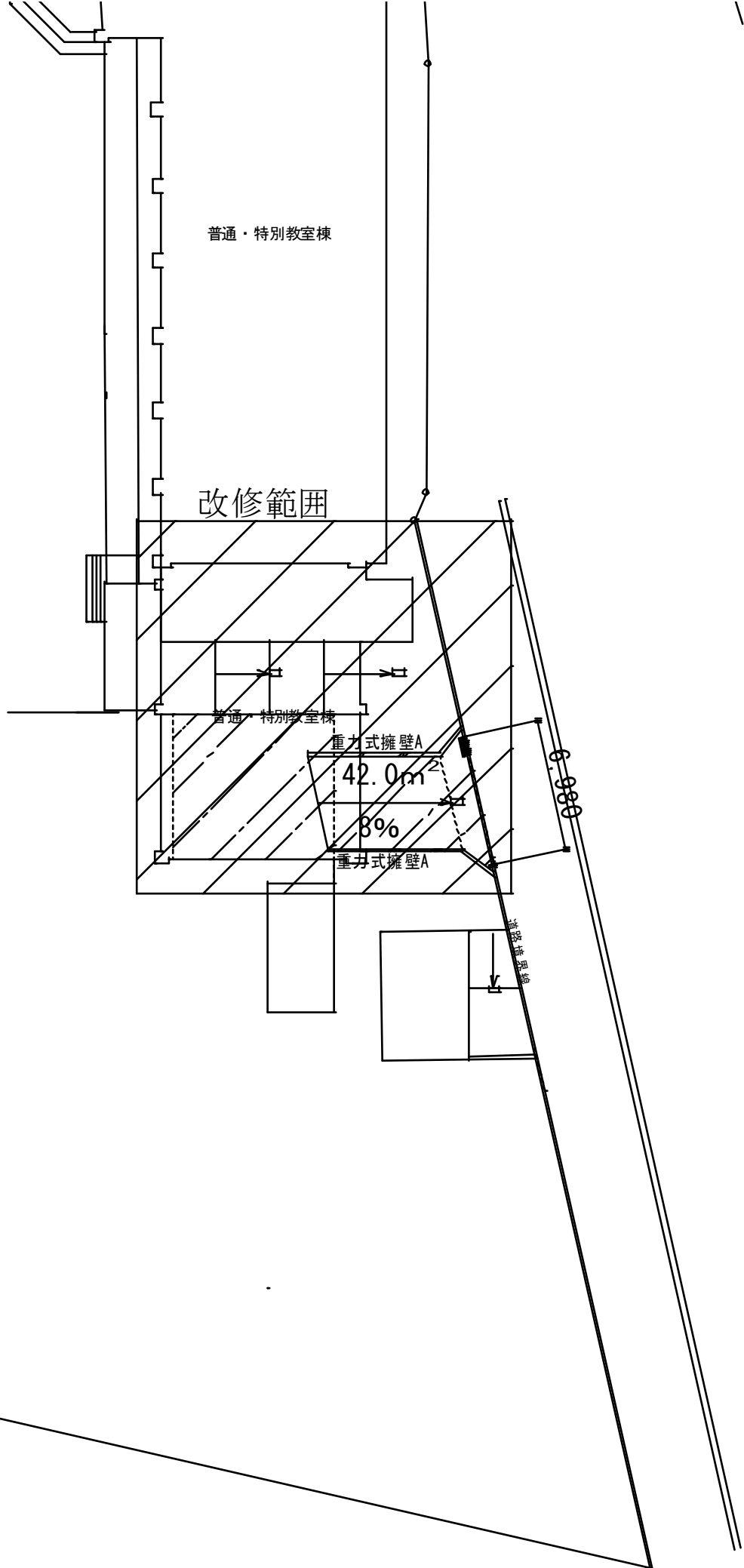
三訪小学校



改修範囲

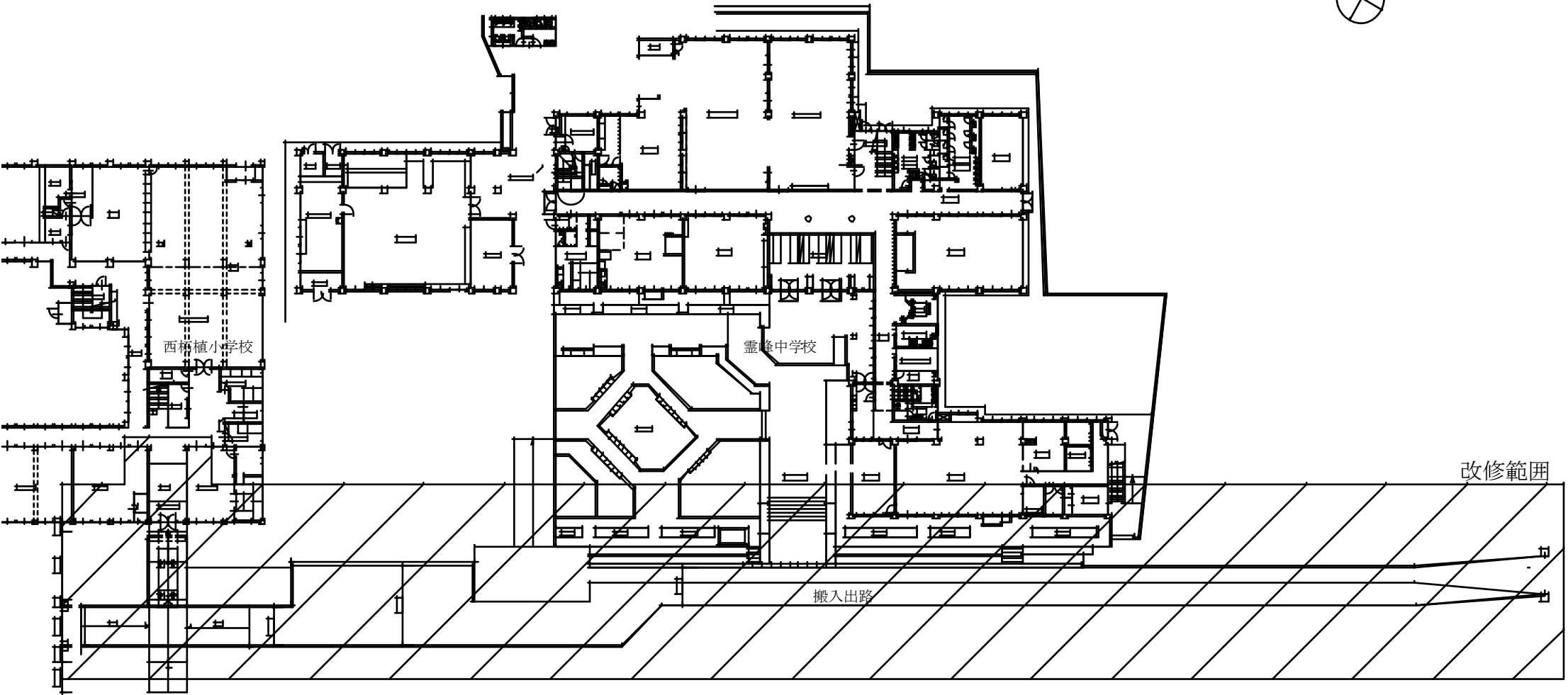
改修計画 平面図

依那古小学校



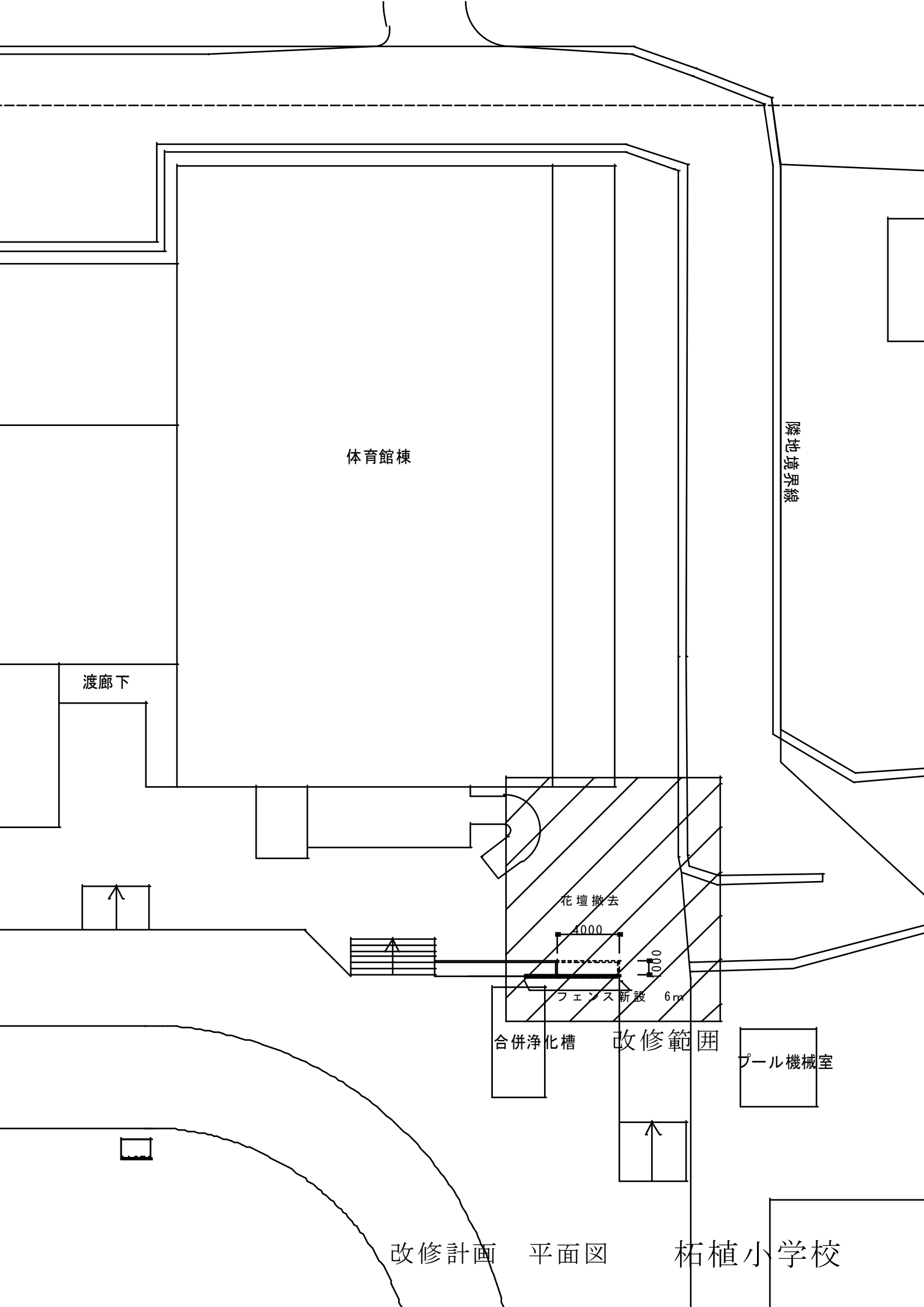
改修計画 平面図

壬生野小学校



改修計画 平面図





体育館棟

隣地境界線

渡廊下

花壇撤去

4000

1000

フェンス新設

6m

合併浄化槽

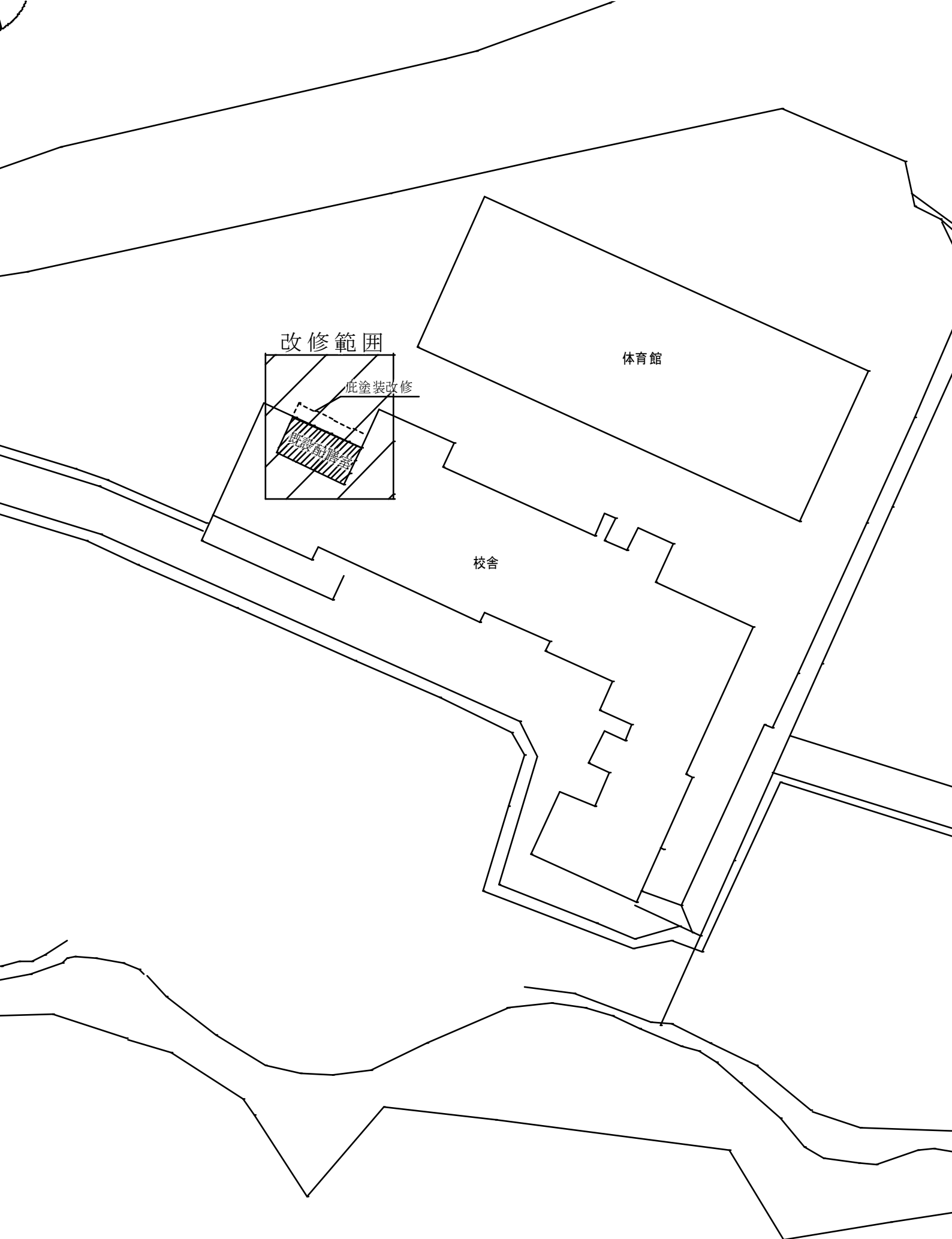
改修範囲

プール機械室

改修計画

平面図

柘植小学校

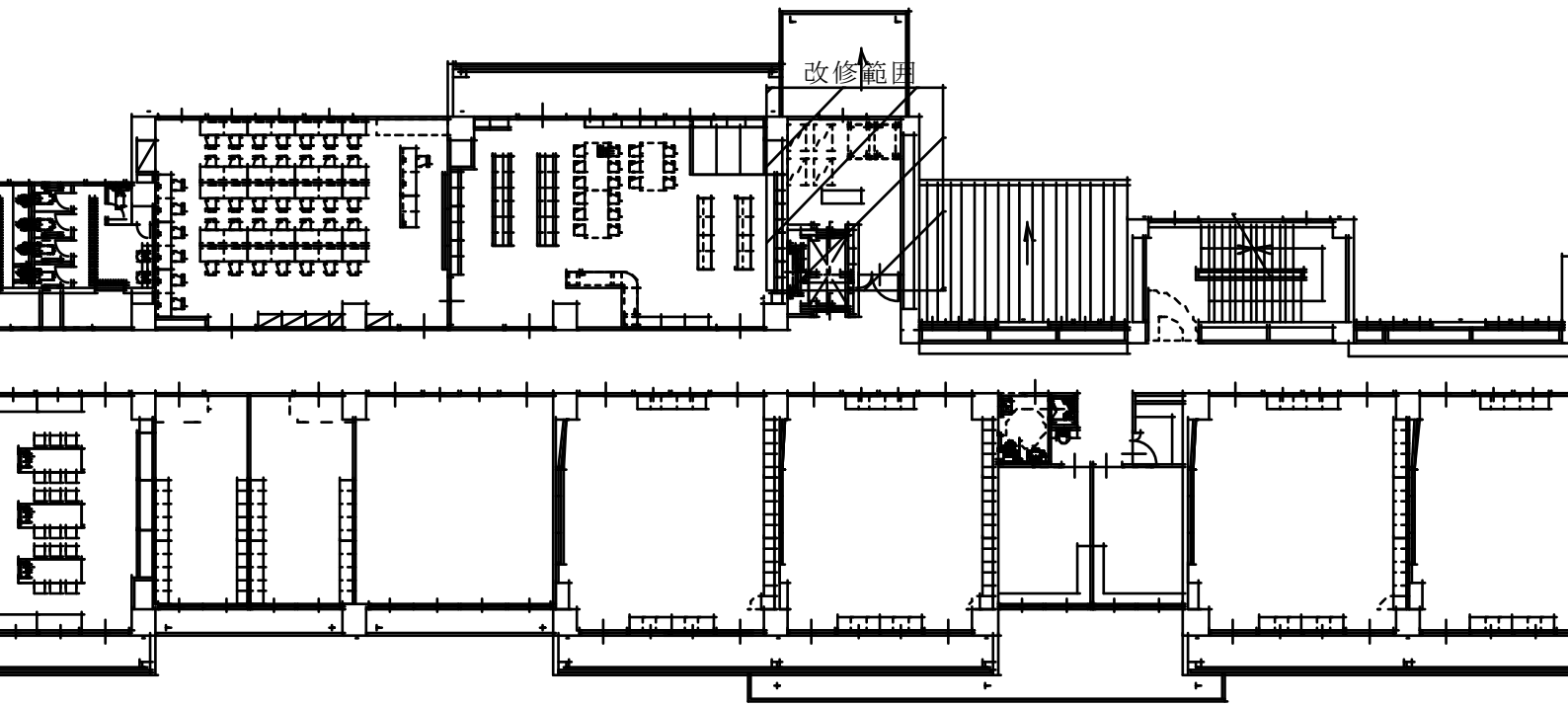


改修範囲

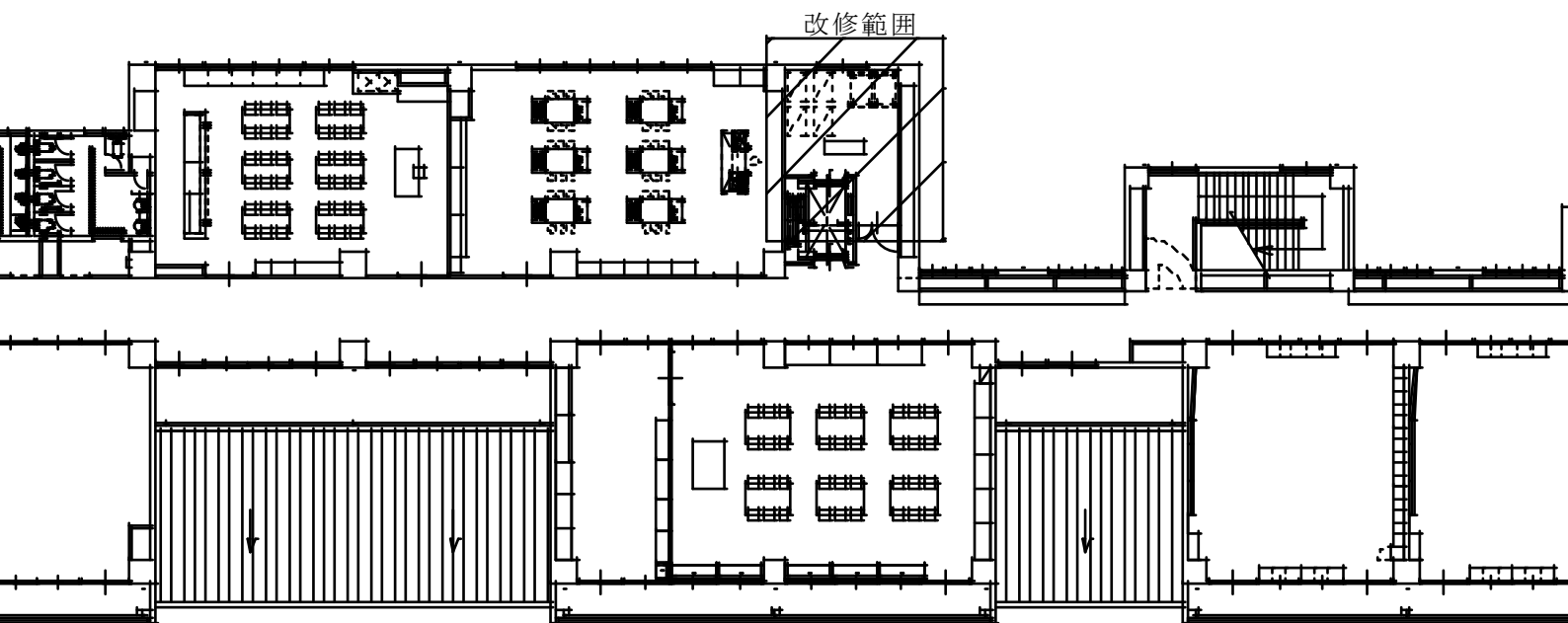
体育館

底塗装改修

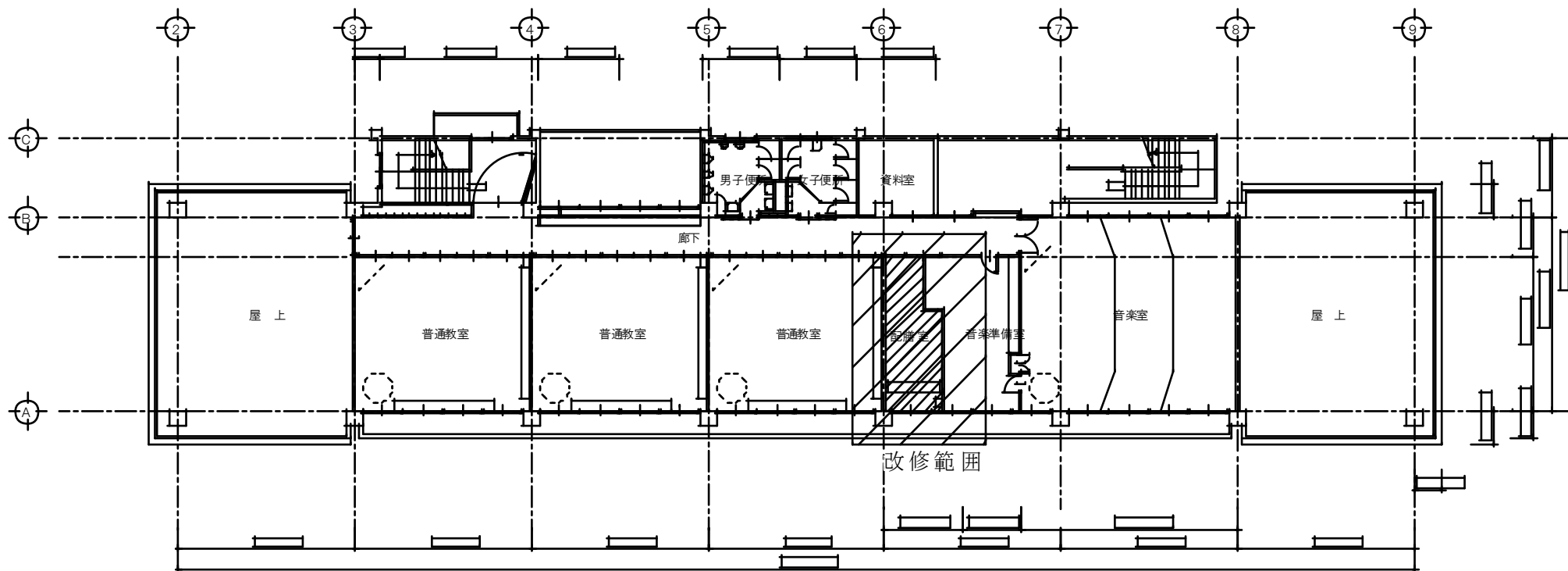
校舍



2階平面図 S = 1 / 200



3階平面図 S = 1 / 200



改修計画 3階平面図