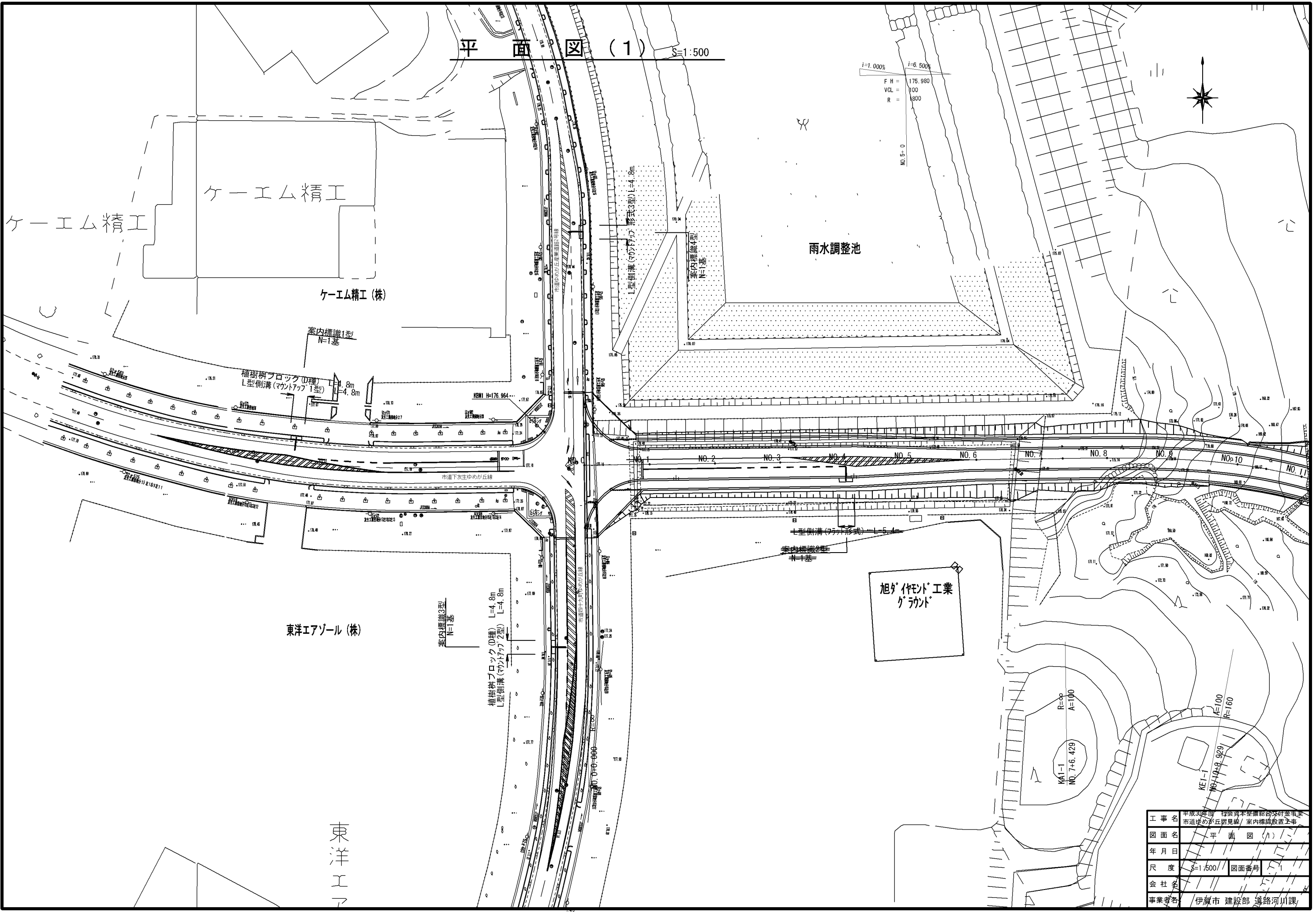


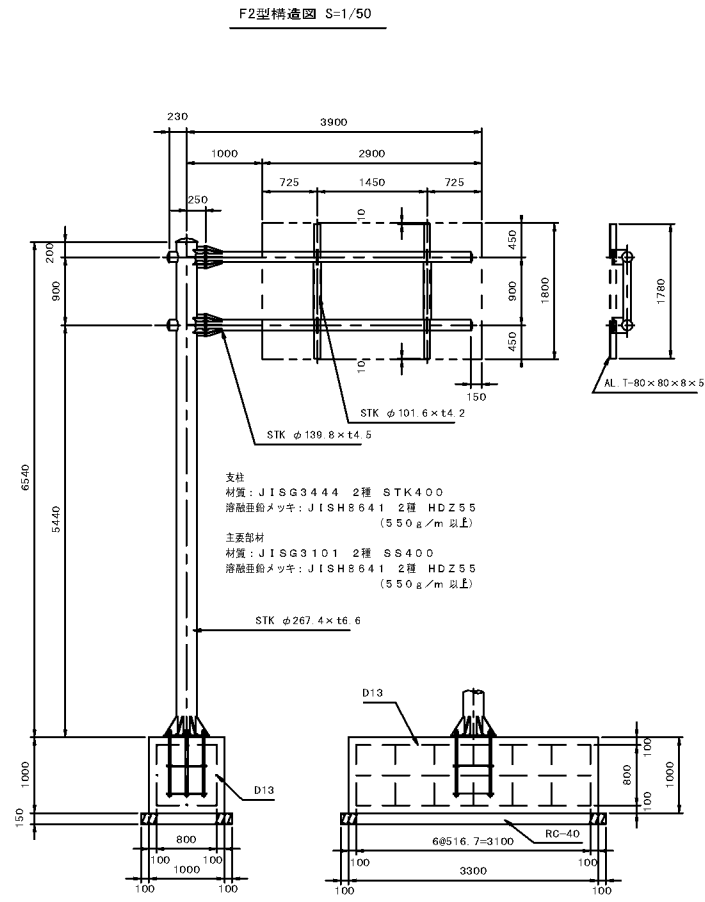
平面図 (1) S=1:500

i=1.000%
i=6.500%
FH = 175.980
VCL = 100
R = 800
NO. 5-0

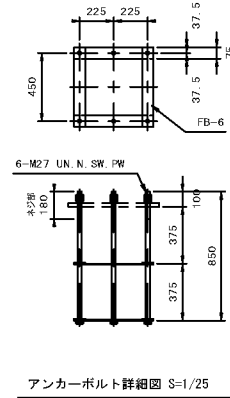
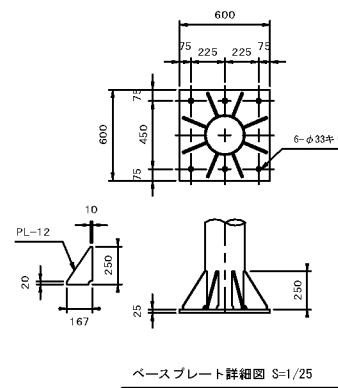
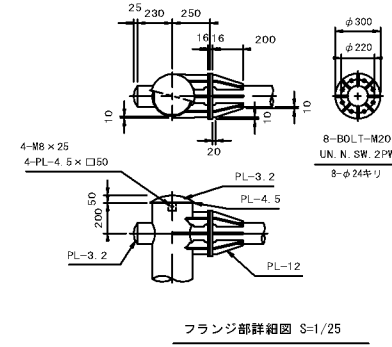
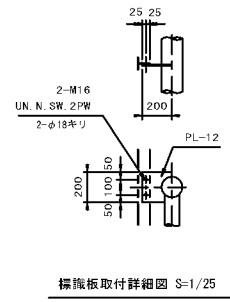
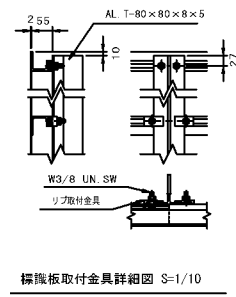


工事名	平成30年度 社会資本整備総合交付事業 市道ゆめが丘線見直し 案内標識設置工事		
図面名	平面図 (1)		
年月日			
尺度	S=1/500	図面番号	
会社名			
事業者名	伊賀市 建設部 道路河川課		

案内標識1型



支柱及び主要部材は溶融亜鉛メッキ後静電粉末塗装とする。(ダークブラウン 標準マンセル値10R2.0/1.0)



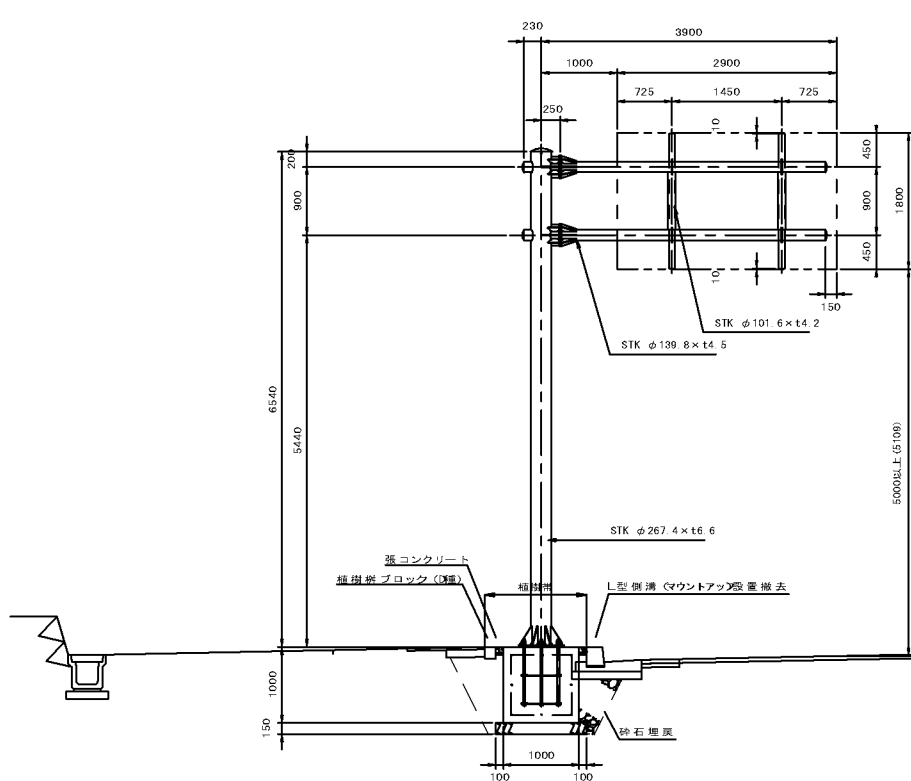
アンカーボルト
溶融亜鉛メッキ(ネジ部)：JISH8641 2種 HDZ35 (350g/m²以上)

重量表

部材名	種別	断面寸法	長さ (mm)	単位重量 (kg/m)	1個分重量 (kg)	数量	重量 (kg)
支柱	STK	φ 267.4 × 6.6	6540	2.40	277.30	1	277.30
梁	"	φ 139.8 × 4.5	3980	5.00	59.70	2	119.40
梁立鋼	"	φ 101.6 × 4.2	900	0.10	9.09	2	18.18
フランジ	PL	16 × φ 300		125.60	6.95	4	27.80
フランジリブ	"	12 × 70	200	4.20	0.80	16	12.80
"	"	12 × 70	100	4.20	0.64	4	2.56
"	"	12 × 70	148	4.20	0.69	8	5.52
"	"	12 × 74	234	4.20	1.08	4	4.32
ベースプレート	"	25 × 600	600	6.30	59.63	1	59.63
ベースプレートリブ	"	12 × 250	167	4.20	2.22	8	17.76
板取付プレート	"	12 × 200	200	4.20	3.05	4	12.20
トップキャップ	"	3.2 × φ 312		29.12	1.92	1	1.92
トッププレート	"	4.5 × φ 290		35.33	2.33	1	2.33
トッププレート止め板	"	4.5 × 50		50.53	0.09	4	0.36
梁キャップ	"	3.2 × φ 151		29.12	0.45	4	1.80
フランジ	BOLT	M20 (B. N. W)	75		0.40	16	6.40
アングル	"	M16 (B. N. W)	50		0.17	8	1.36
トッププレート止め板	"	M8	25		0.01	4	0.04
						合計	571.68

部材名称	規格及び寸法	単位重量	数量	重量 (kg)	
ボルト(丸鋼)	M27 × 850	3.82kg/本	6	22.92	
平鋼	75 × 6 × 525	1.85kg/枚	8	14.80	
ナット	六角ナット M27	0.16kg/個	12	-	
Uナット	六角ナット M27	0.16kg/個	6	-	
ばね座金		0.04kg/枚	6	-	
平座金		0.04kg/枚	6	-	
				合計	37.72

※各部材のシングルナット、ダブルナットのロック側はゆるみ止めナットを使用する



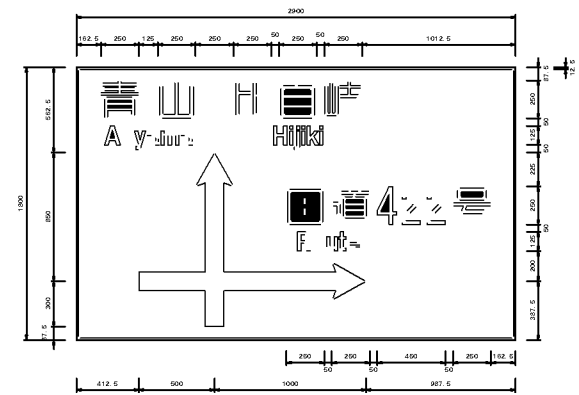
横断面図 S=1/50

土工	
床掘	2.0
埋戻(土砂)	0.4
埋戻(砕石)	0.3
舗装取壊	1.5

車道舗装	
表層工	0.5
基層工	0.5
不陸整正	0.5

歩道舗装	
表層工	1.0
路盤工	0.5

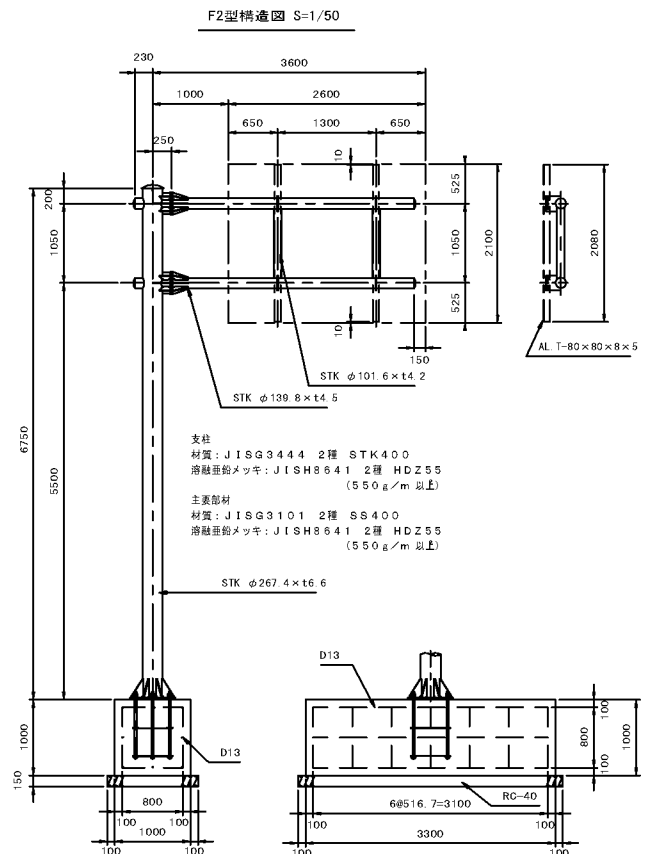
案内標識板詳細図 S=1/25



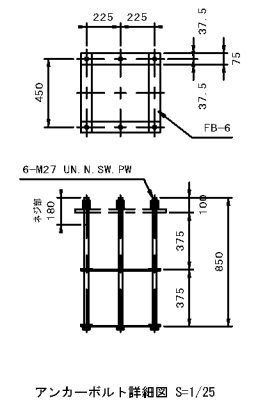
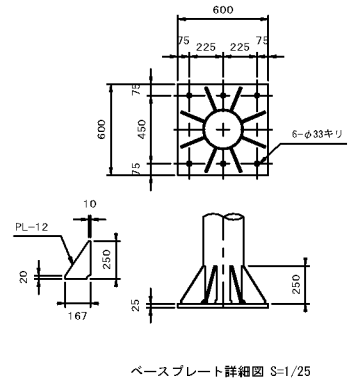
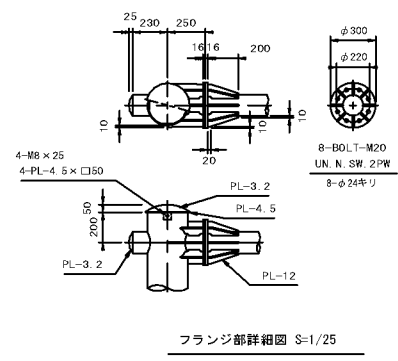
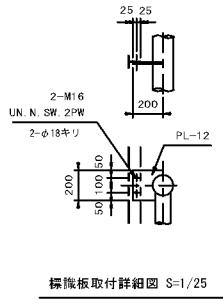
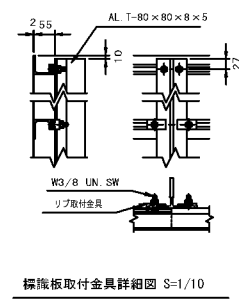
標準板裏面は塗装とする。(ダークブラウン 標準マンセル値10R2.0/1.0)

工事名	平成30年度 社会資本整備総合交付金事業 市道ゆめが丘掘見線案内標識板設置工事
図面名	案内標識1型詳細図
作成年月日	
縮尺	図示 図面番号 2
会社名	
事業者名	伊賀市 建設部 道路河川課

案内標識3型

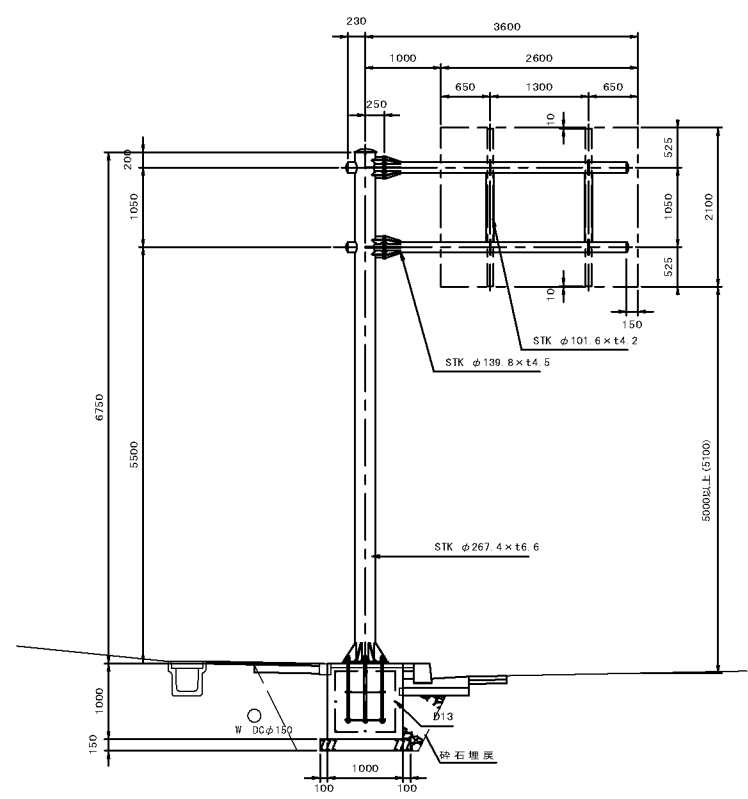


支柱及び主要部材は溶融亜鉛メッキ後静電粉体塗装とする。(ダークブラウン 標準マンセル値10YR2.0/1.0)



アンカーボルト
溶融亜鉛メッキ(ネジ部): JISH8641 2種 HDZ35
(350g/m²以上)

横断面図 S=1/50



土工		車道舗装	
床 掘	2.0	表層工	0.5
埋戻(土砂)	0.5	基層工	0.5
埋戻(砂石)	0.3	不陸整正	0.5
舗装版取壊	2.0	歩道舗装	
		表層工	1.5
		路盤工	0.8

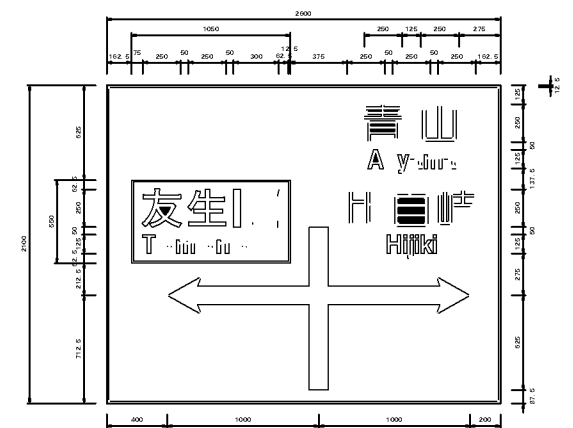
重量表

部材名	種別	断面寸法	長さ (mm)	単位重量 (kg/m)	1個分重量 (kg)	数量	重量 (kg)
支柱	STK	φ 267.4 × 6.6	6750	2.40	286.20	1	286.20
梁	"	φ 139.8 × 4.5	3680	5.00	55.20	2	110.40
梁立鋼	"	φ 101.6 × 4.2	1050	0.10	10.61	2	21.22
フランジ	PL	16 × φ 300	125	6.00	6.95	4	27.80
フランジ リブ	"	12 × 70	200	4.20	0.80	16	12.80
"	"	12 × 70	145	4.20	0.69	8	5.52
"	"	12 × 74	235	4.20	1.08	4	4.32
ベースプレート	"	25 × 600	600	6.30	59.63	1	59.63
ベースプレートリブ	"	12 × 250	165	4.20	2.22	8	17.76
板取付プレート	"	12 × 200	200	4.20	3.05	4	12.20
トップキャップ	"	3.2 × φ 312	25	1.2	1.92	1	1.92
トッププレート	"	4.5 × φ 290	35	3.3	2.33	1	2.33
トッププレート止め板	"	4.5 × 50	50	5.33	0.09	4	0.36
梁キャップ	"	3.2 × φ 151	25	1.2	0.45	4	1.80
フランジ	BOLT	M20 (B.N.W)	75		0.40	16	6.40
アングル	"	M16 (B.N.W)	50		0.17	8	1.36
トッププレート止め板	"	M8	25		0.01	4	0.04
						合計	574.62

部材名称	規格及び寸法	単位重量	数量	重量 (kg)
ボルト(丸鋼)	M27 × 850	3.82kg/本	6	22.92
平鋼	75 × 6 × 525	1.85kg/枚	8	14.80
ナット	六角ナット M27	0.16kg/個	12	-
Uナット	六角ナット M27	0.16kg/個	6	-
ばね座金		0.04kg/枚	6	-
平座金		0.04kg/枚	6	-
			合計	37.72

※各部材のシングルナット、ダブルナットのロック側はゆるみ止めナットを使用する

案内標識板詳細図 S=1/25

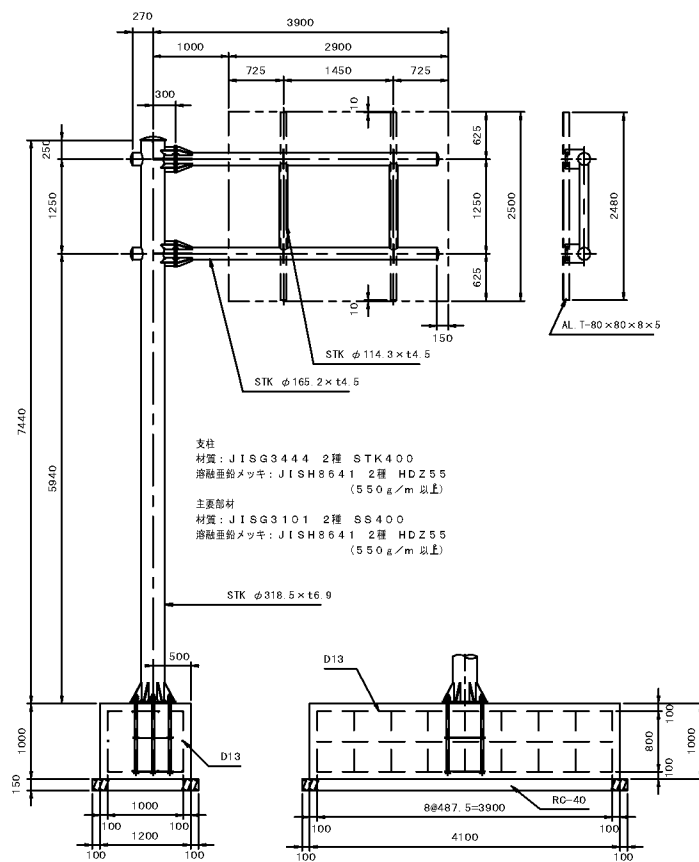


標識板裏面は塗装とする。(ダークブラウン 標準マンセル値10YR2.0/1.0)

工事名	平成30年度 社会資本整備総合交付金事業 市道ゆめが丘地区案内標識板設置工事
図面名	案内標識3型詳細図
作成年月日	
縮尺	図示 図面番号 3
会社名	
事業者名	伊賀市 建設部 道路河川課

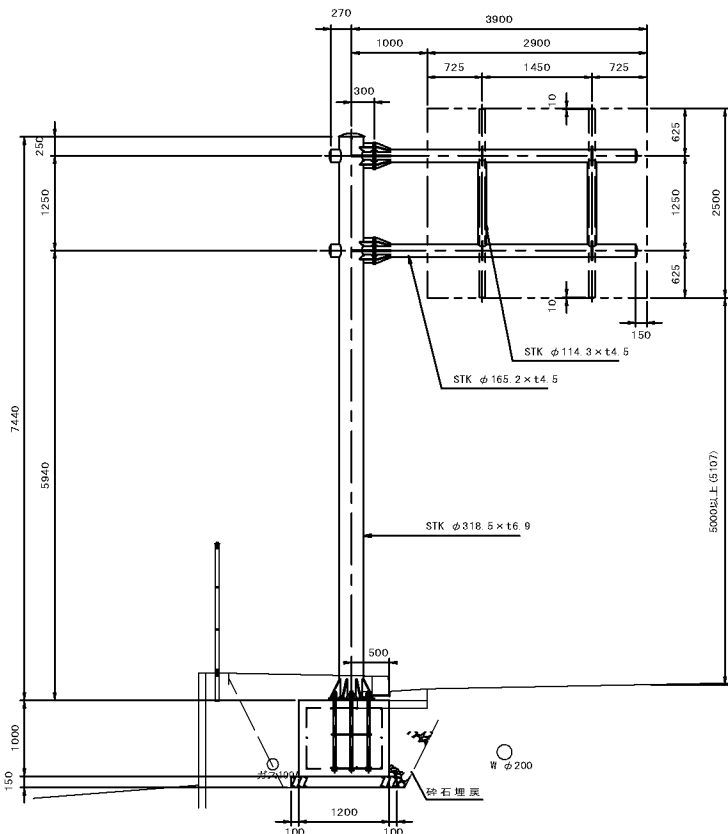
案内標識4型

F2型構造図 S=1/50



支柱及び主要部材は溶融亜鉛メッキ後静電粉体塗装とする。(ダークブラウン 標準マンセル値10YR2.0/L.0)

横断面 S=1/50



土工		車道舗装	
床 掘	3.0	表層工	0.5
埋戻(土砂)	0.9	基層工	0.5
埋戻(砂石)	0.5	上層路盤工	0.5
舗装取付場	1.4	歩道舗装	
		表層工	1.9
		路盤工	1.9

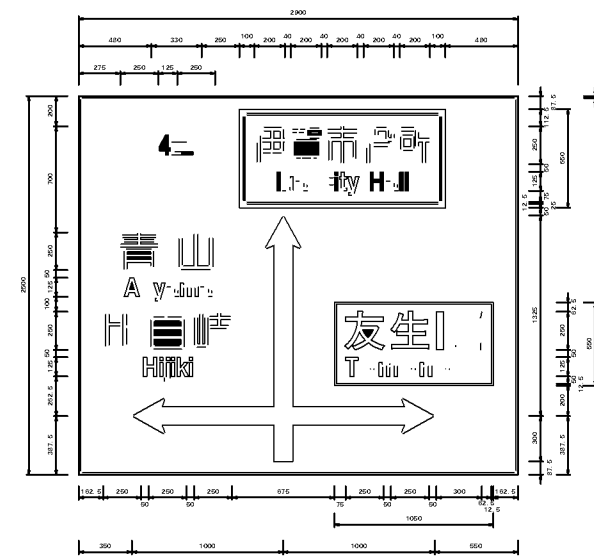
重量表

部材名	種別	断面寸法	長さ (mm)	単位重量 (kg/m)	1個分量 (kg)	数量	重量 (kg)
支柱	STK	φ318.5 × 6.9	7440	3.00	394.32	1	394.32
梁	"	φ165.2 × 4.5	4020	7.80	71.56	2	143.12
梁立鋼	"	φ114.3 × 4.5	1250	2.20	15.25	2	30.50
フランジ	PL	16 × φ350	125.60	kg/m ²	9.39	4	37.56
フランジ リブ	"	12 × 82	200	4.20	0.92	16	14.72
"	"	12 × 82	125	4.20	0.95	4	3.80
"	"	12 × 82	175	4.20	1.01	8	8.08
"	"	12 × 82	285	4.20	1.54	4	6.16
ベースプレート	"	28 × 600	600	9.80	61.62	1	61.62
ベースプレートリブ	"	12 × 250	141	4.20	1.80	8	14.40
板取付プレート	"	12 × 250	250	4.20	4.88	4	19.52
トップキャップ	"	3.2 × φ359	25.12	kg/m ²	2.54	1	2.54
トッププレート	"	4.5 × φ339	25.33	kg/m ²	3.19	1	3.19
トッププレート止め板	"	4.5 × 50	50	5.33	0.09	4	0.36
梁キャップ	"	3.2 × φ175	25.12	kg/m ²	0.60	4	2.40
フランジ	BOLT	M20 (B, N, W)	75		0.40	16	6.40
アンクル	"	M16 (B, N, W)	50		0.17	8	1.36
トッププレート止め板	"	M8	25		0.01	4	0.04
合計							750.09

部材名称	規格及び寸法	単位重量	数量	重量 (kg)
ボルト (丸鋼)	M33 × 1000	6.71kg/本	6	40.26
平鋼	75 × 6 × 525	1.85kg/枚	8	14.80
ナット	六角ナット M33	0.28kg/個	12	-
Uナット	六角ナット M33	0.28kg/個	6	-
ばね座金		0.08kg/枚	6	-
平座金		0.08kg/枚	6	-
合計				55.06

※各部材のシングルナット、ダブルナットのロック側はゆるみ止めナットを使用する

案内標識詳細図 S=1/25

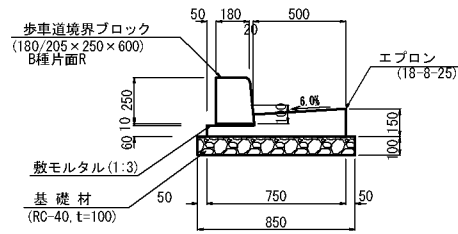


工事名	平成30年度 社会資本整備総合交付金事業 市道ゆめが丘見線案内標識設置工事
図面名	案内標識4型詳細図
作成年月日	
縮尺	図示 図面番号 4
会社名	
事業者名	伊賀市 建設部 道路河川課

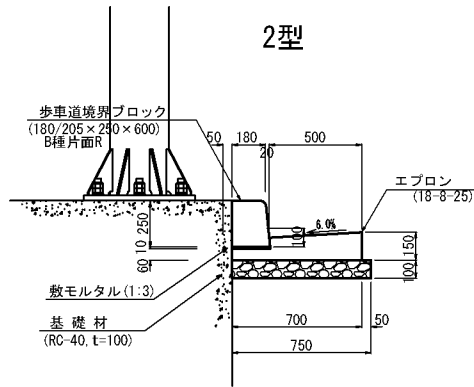
L型側溝
S=1:20

マウントアップ形式

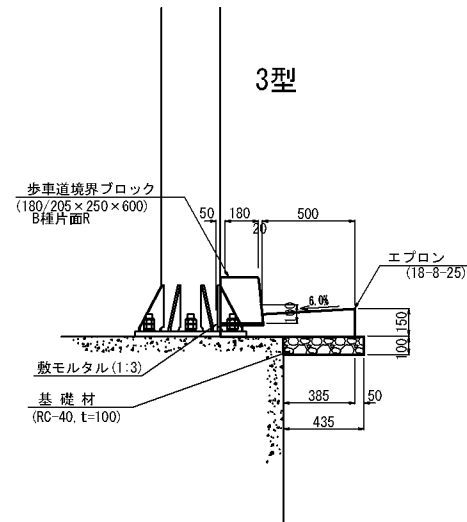
1型



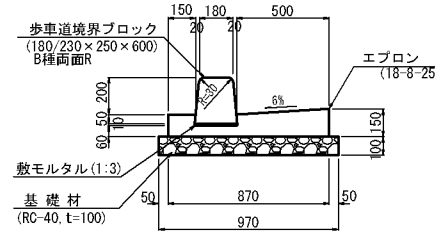
2型



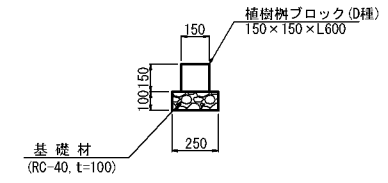
3型



フラット形式

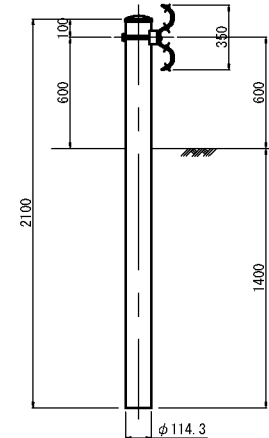


植樹柵ブロック (D種)
S=1:20

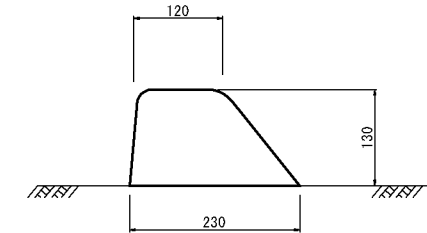


防護柵工
S=1:20

(Gr-C-4E: 土中用)



アスカーブ
S=1:5



アスカーブ 100m当り数量表

名称	規格	単位	数量	摘要
アスカーブ	細粒度 A = (13)	m ²	2.3	A=0.023m ²

工事名	平成30年度 社会資本整備総合交付金事業 市道ゆめが丘 視界線 案内標識設置工事		
図面名	各種工法図		
年月日	平成	年	月 日
尺度	図示	図面番号	5
会社名			
事業所名	伊賀市 建設部 道路河川課		