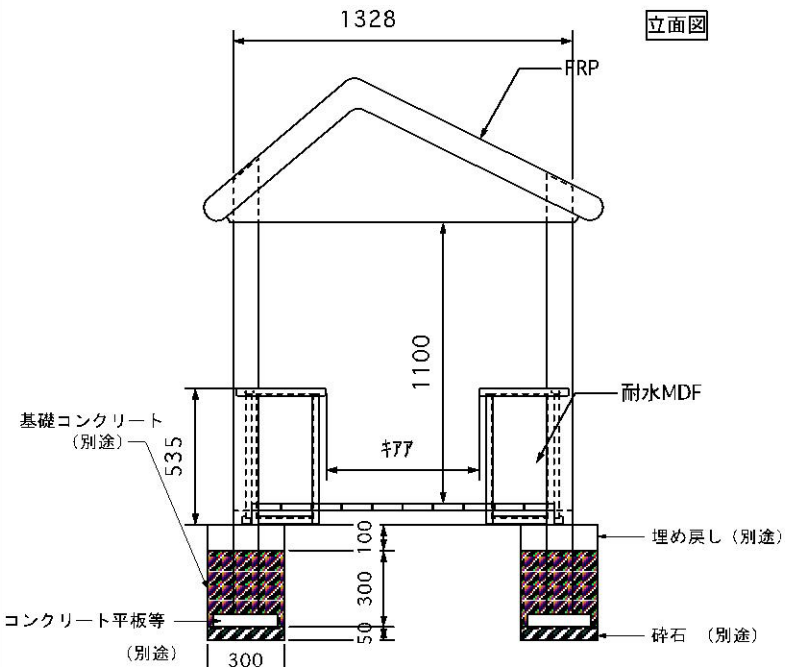
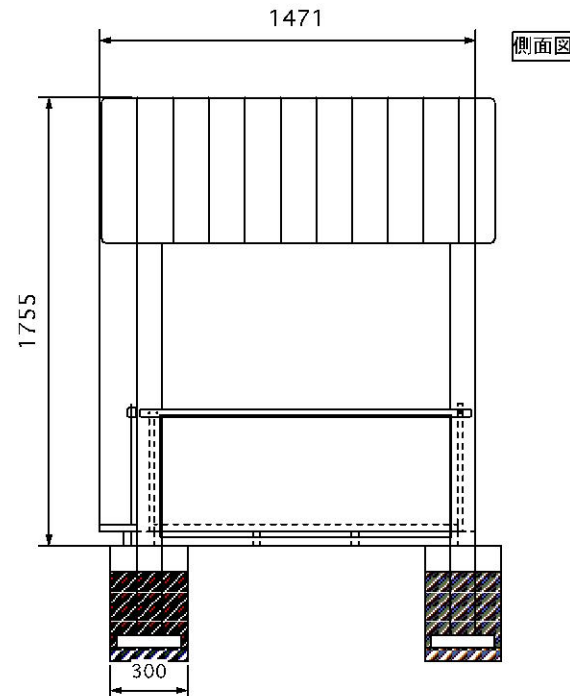


平面図



立面図



側面図

特記事項

木材	木材は杉材(角材はアレー加工、丸太材はコーリー加工)を使用する。 木材は薬剤注入に適するように天然、又は人工乾燥処理を行う。 加圧注入方法はJIS A 9002による。 木材は全て加工後、ベンチTECO30木材保存剤を加圧注入処理する。 木材の見え掛り部は置取を行なう。
FRP材	FRP材は、ウレタン塗装とする。
パネル材	パネル材は、ウレタン塗装とする。
ボルト類	ボルトは図示無き限り、ユニクロめっきとする。
座金	見え掛り(木材表面)のボルト、ナットは座金内に納める。
安全領域内には、植栽・コンクリート構造物・石などの障害物が無いようにする事。 GLラインは、仮定の高さのため、実施工時には現況に合わせて遊具の勾配・形状及び大きさを現地状況に合わせ、調整を行うものとする。	
本遊具の対象年齢は2-5歳とする。	

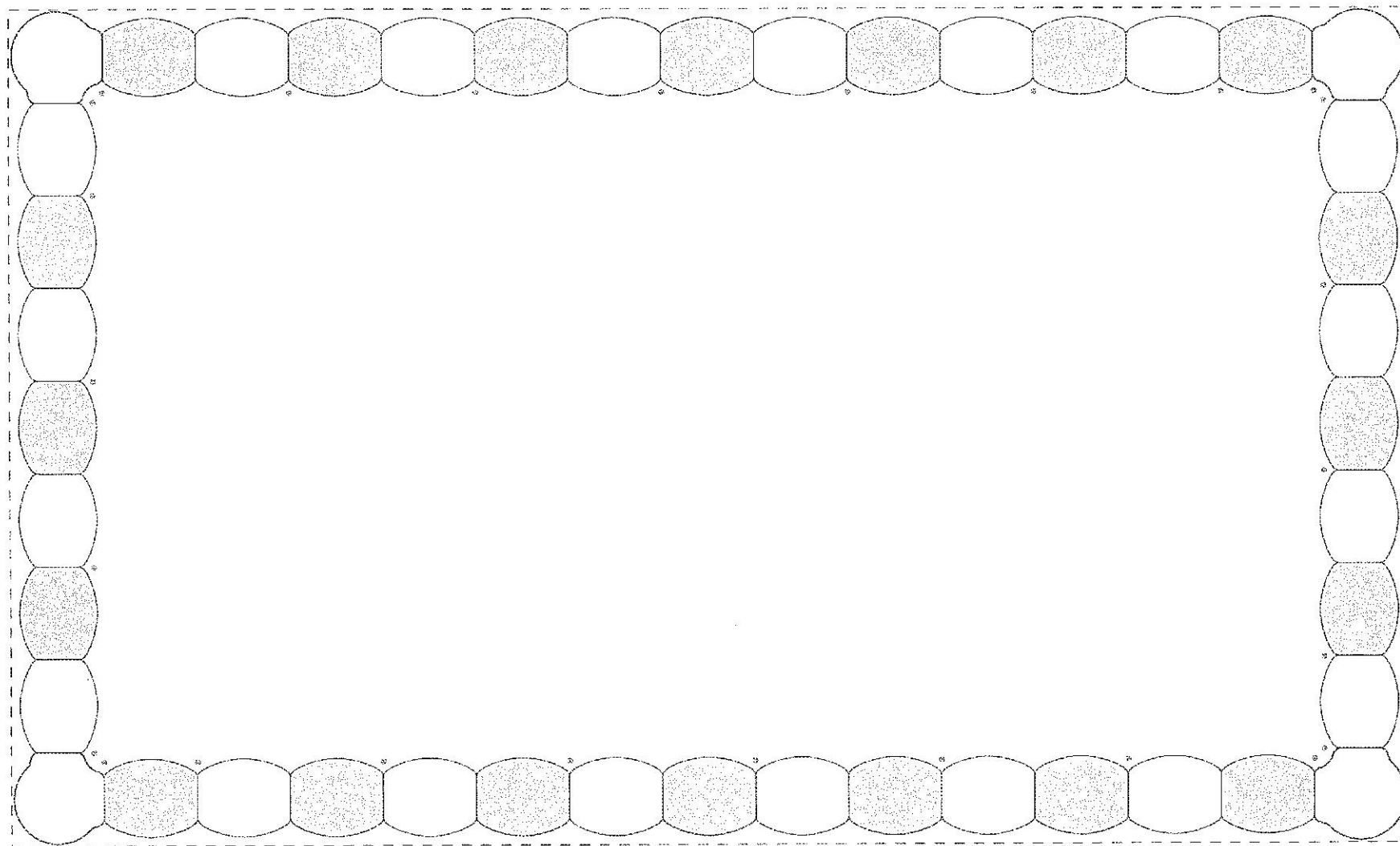
本図面の縮尺はA3用紙サイズによるものとする。

参考図

シグナルハウス (神戸保育所)

1 : 20





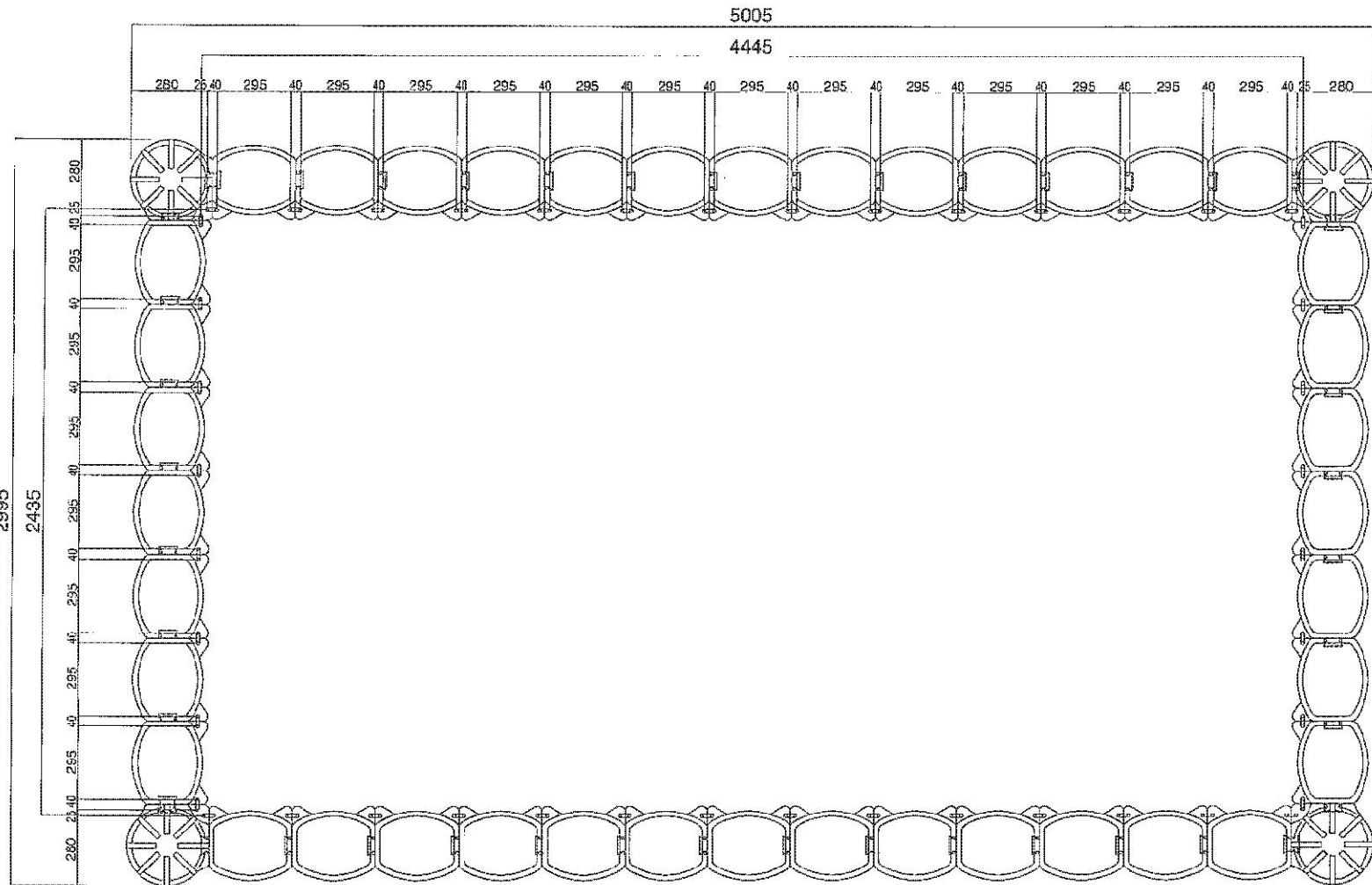
(あやま保育所)

参考図

ユニット砂場設置概要図(縮尺1/20)

サイズ(仕様) 3m×5m

コーナーユニット4個/直線ユニット40個



(あやま保育所)

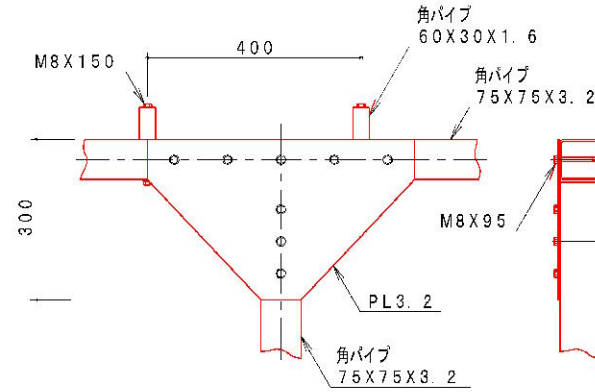
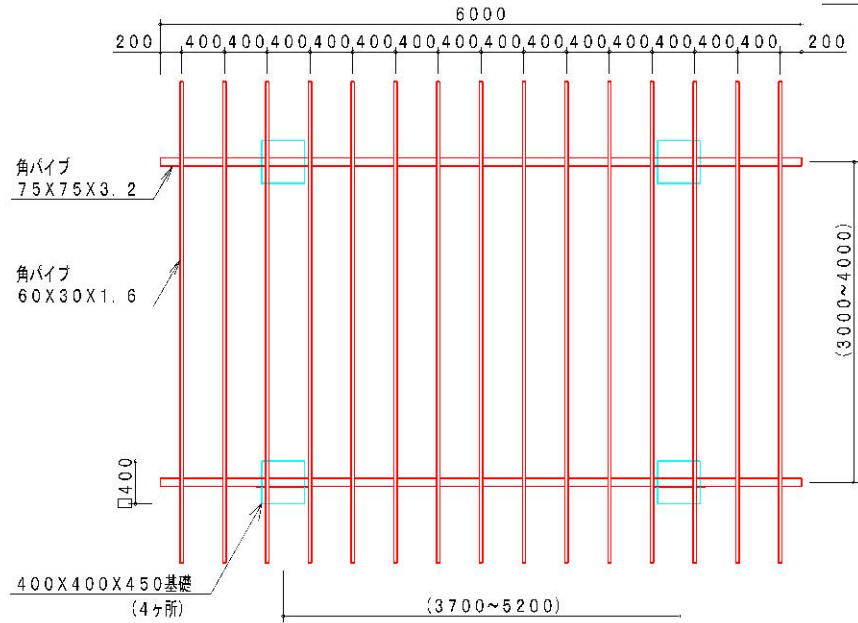
参考図

御 印
幼・保

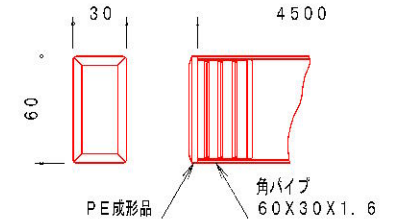
ユニット砂場設置概要図 (縮尺1/20)	
サイズ(仕様) 3m×5m	コーナーユニット4個/直線ユニット40個

パーゴラ

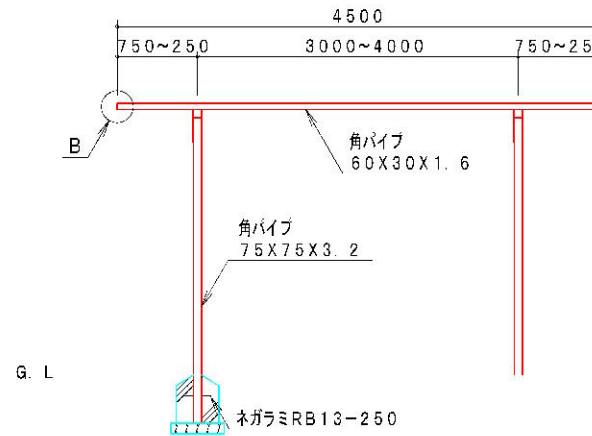
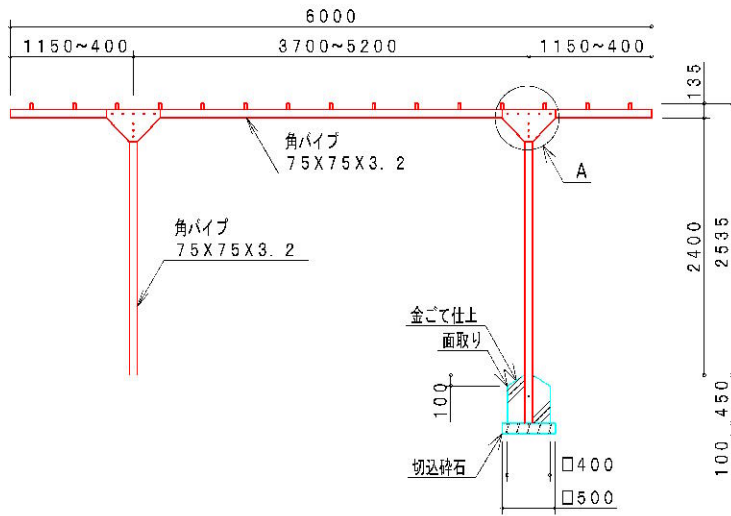
(さくら保育園)



A詳細図 S=1/10



B詳細図 S=1/3



<参考図>

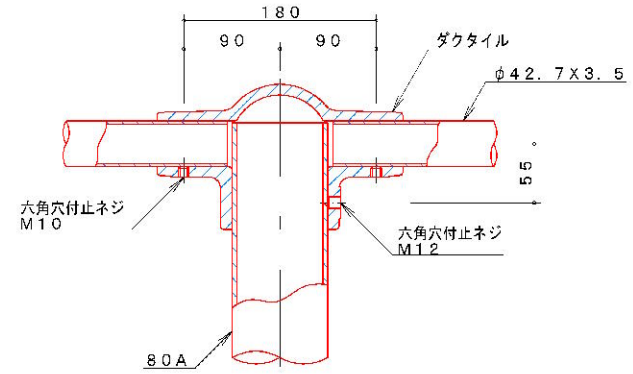
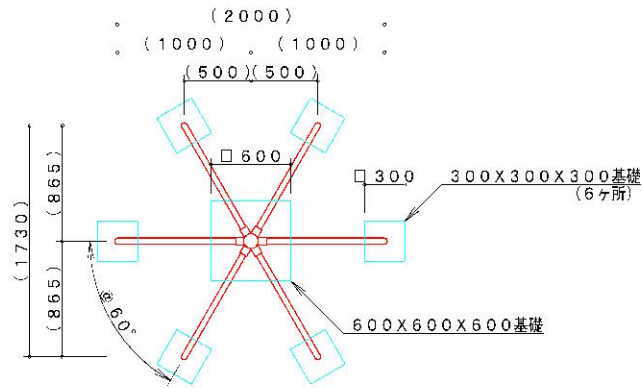
製品仕様

使用鋼管、鋼材はジンクロメートメッキ (J ISH8610電気亜鉛メッキ2種4級) 処理後、アクリル焼付塗装 (40μm以上) とする (基礎部は除く)。
ボルト・ナットはジンクロメートメッキ処理とする。
ISO9001・ISO14001の認証取得企業で品質管理された製品とし、(社)日本公園施設業協会の生産物賠償責任保険付とする。

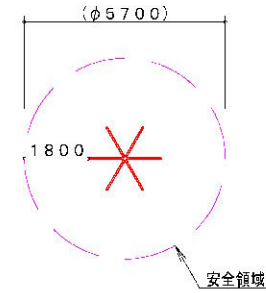
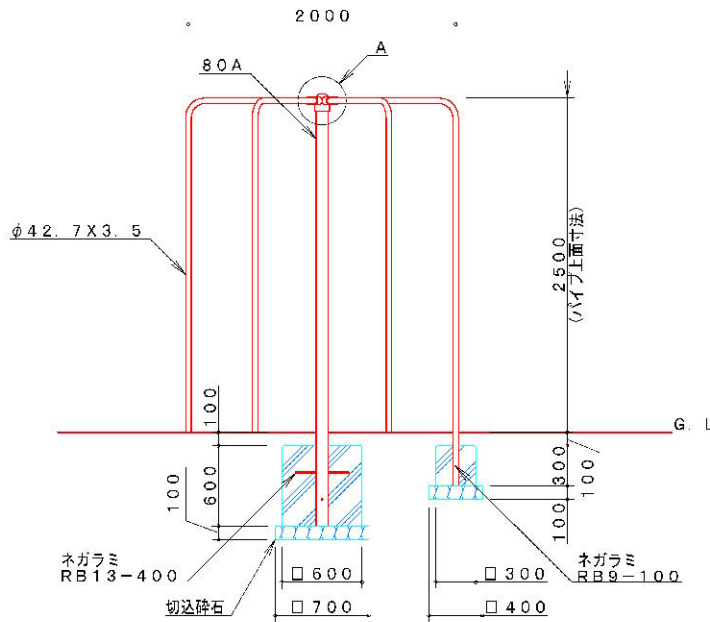
工事名	保育所(園) 遊具改修工事		
図面名	(さくら保育園) パーゴラ詳細図		
年月日			
尺度	1:50	図面番号	2
会社名			
専業(務)所名	伊賀市 建設部 都市計画課		

カサ型のぼり棒

(さくら保育園)



A詳細図 S=1/5



※製品外形からの寸法を示す
安全領域 S=1/150

<参考図>

工事名	保育所(園) 遊具改修工事		
図面名	(さくら保育園) カサ型のぼり棒詳細図		
年月日			
尺度	1:40	図面番号	2
会社名			
専業(務)所名	伊賀市 建設部 都市計画課		

製品仕様

鋼管は、電気亜鉛メッキ処理（地際部の鋼管は20μm以上）後、アクリル焼付塗装とする（基礎部品は除く）。
 φ42.7×3.5は、溶融亜鉛メッキ・トップコート処理後、アクリル焼付塗装とする。
 ボルト・ナットは、電気亜鉛メッキ処理とする。
 利用対象年齢は、幼児（3才～6才）・児童（6才～12才）とする。
 ISO9001・ISO14001の認証取得企業で品質管理された製品とし、（一社）日本公園施設業協会の賠償責任保険付とする。本製品は、遊具の安全に関する規程JPFA-SP-S:2014に準拠した製品とする。