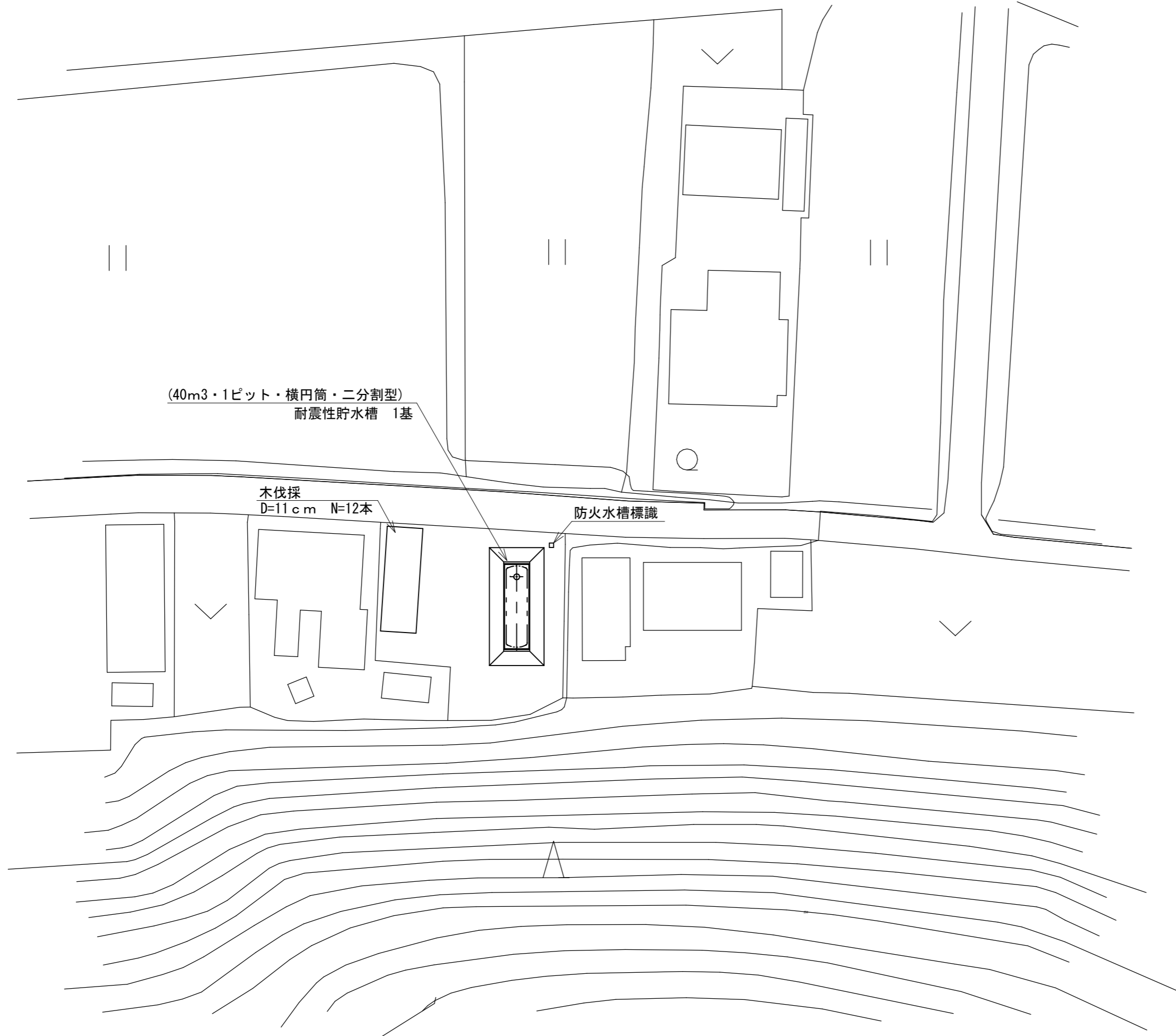
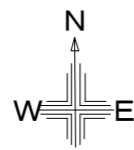


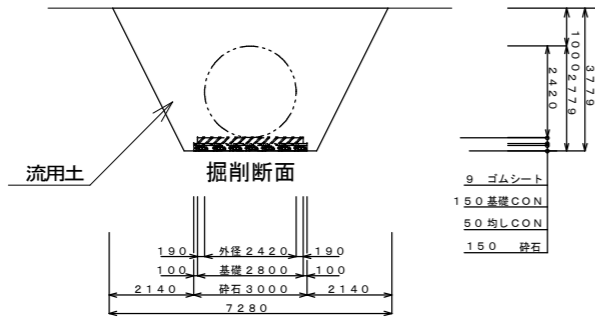
平面図



工事名	伊勢路地内耐震性貯水槽新設工事		
図面名	平面図		
縮尺	1/500	図面番号	1
事務所名	建設部道路河川課		

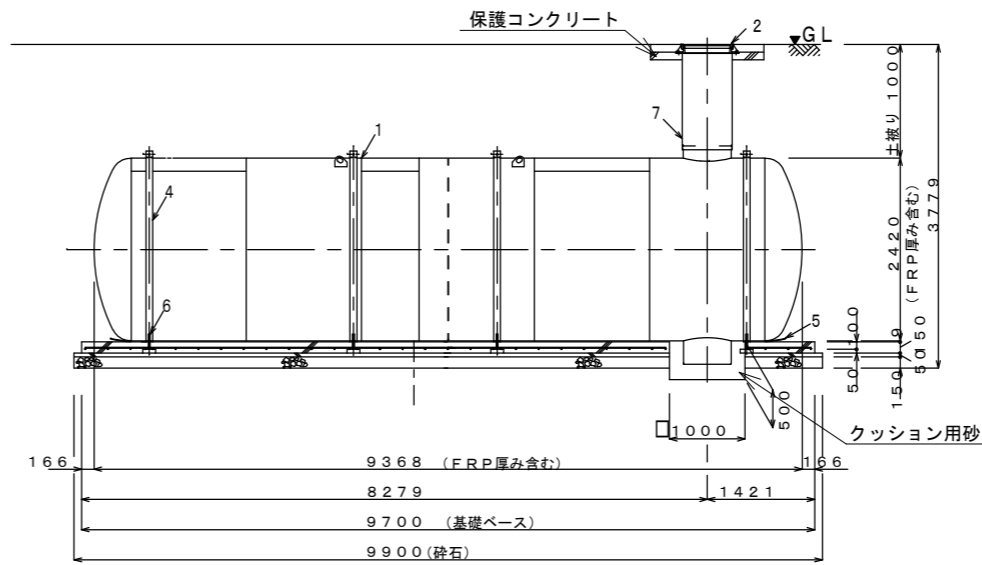
断面 A-A

S=1/200



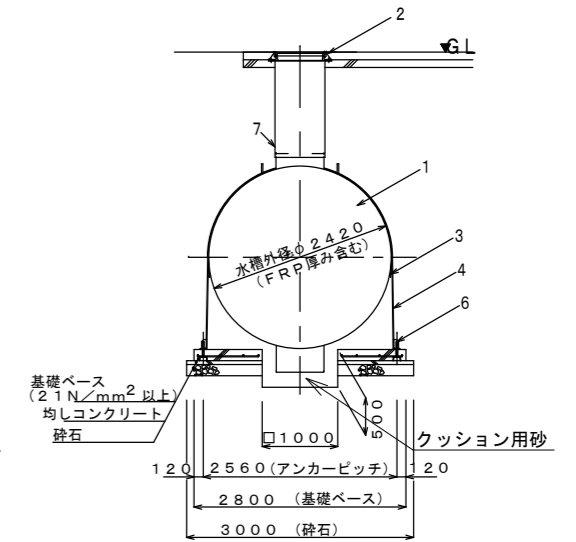
本体B-B断面 (参考図)

S=1/100



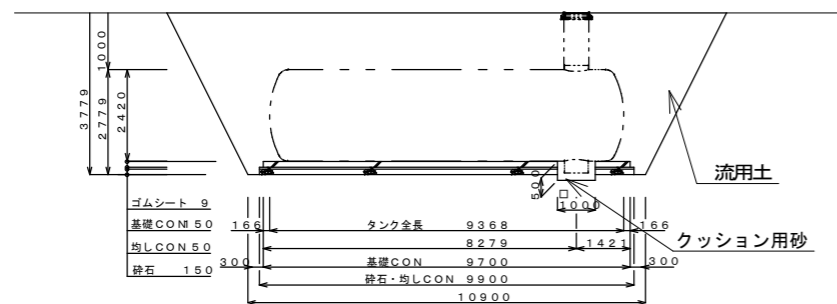
本体A-A断面 (参考図)

S=1/100



断面 B-B

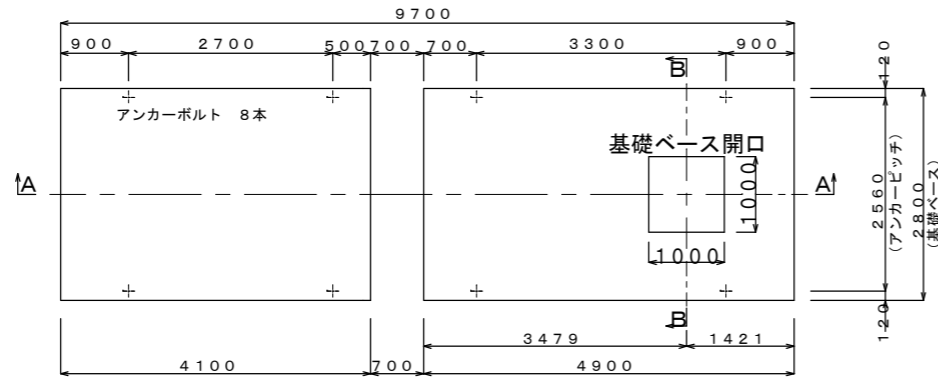
S=1/200



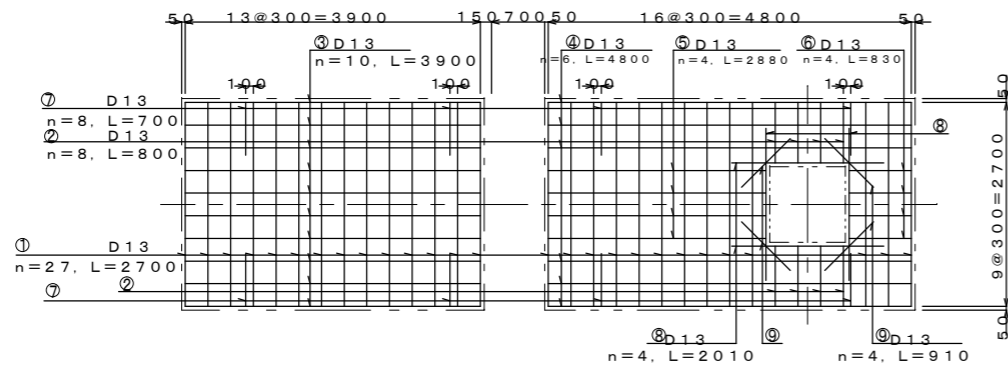
No.	名称	材質	数量	仕様	備考
1	本体	SS400	1	t8×φ2400	
2	吸管投入孔鉄蓋	鋳鉄	1	φ600	伊賀市仕様
3	保護ゴムシートA	ゴム	4	W120×t3	固定バンド用
4	固定バンド	SS400	4	—	
5	保護ゴムシートB	ゴム	1式	W400×t9	
6	アンカーボルト	SS400	8	M24	
7	調整金具	SS400	1	—	

工事名	伊勢路地内耐震性貯水槽新設工事		
図面名	標準断面図		
縮尺	図示	図面番号	2
事務所名	建設部道路河川課		

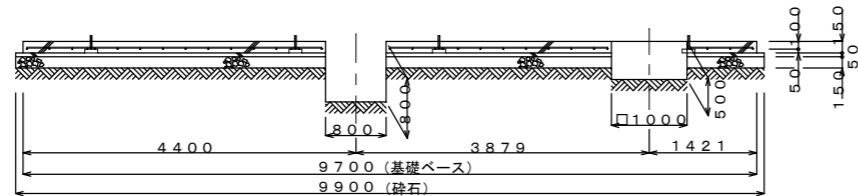
平面図
S=1/100



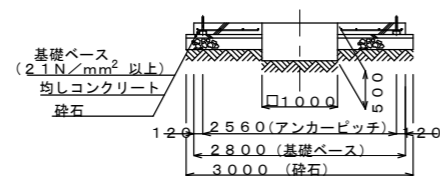
配筋図
S=1/100



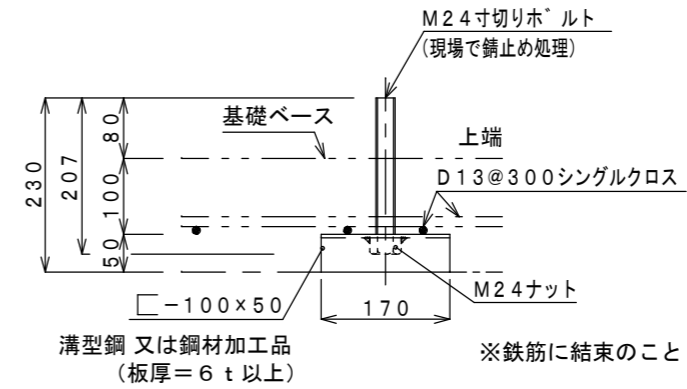
A-A断面図
S=1/100



B-B断面図
S=1/100



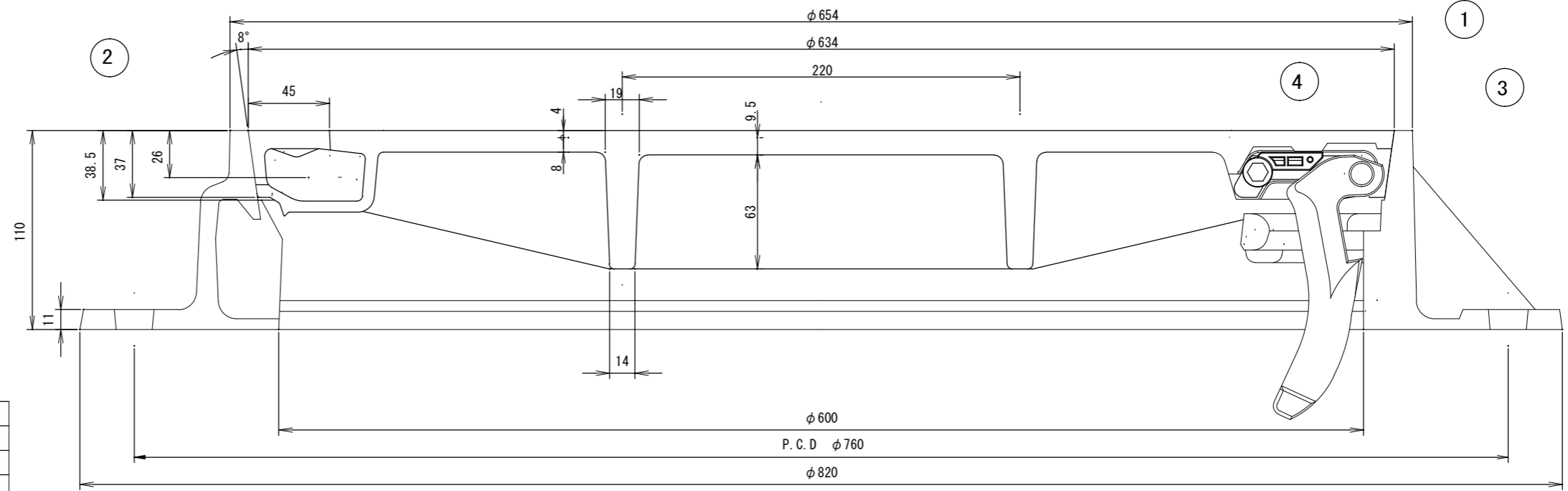
アンカーボルト詳細図
(1/10)



記号	径	長さ	本数	単位重量	一本当り重量	質量(kg)	重量(N)	摘要
1	D13	2700	27	0.995	2.687	72.549	710.98	----
2	D13	800	8	0.995	0.796	6.368	62.41	----
3	D13	3900	10	0.995	3.881	38.810	380.34	----
4	D13	4800	6	0.995	4.776	28.656	280.83	----
5	D13	2880	4	0.995	2.866	11.464	112.35	----
6	D13	830	4	0.995	0.826	3.304	32.38	----
7	D13	700	8	0.995	0.697	5.576	54.64	----
8	D13	2010	4	0.995	2.000	8.000	78.40	----
9	D13	910	4	0.995	0.905	3.620	35.48	----
合計 D13					178.347kg	(1747.80N)		
総重量 D13					178.347kg	(1747.80N)		

※D13, SD295を使用
※鉄筋重量表は継手を考慮しない場合の重量としている。

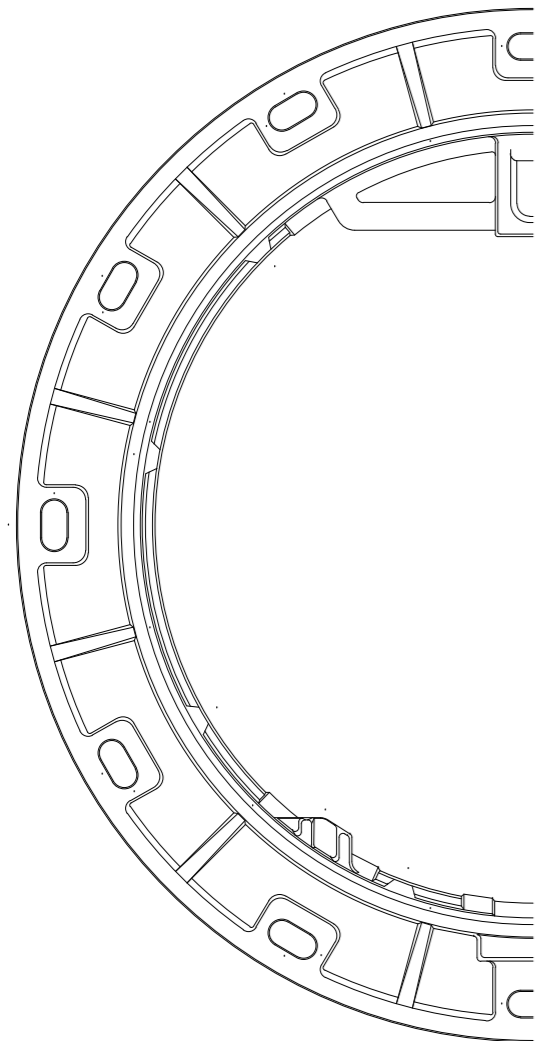
工事名	伊勢路地内耐震性貯水槽新設工事		
図面名	基礎平面図		
縮尺	図示	図面番号	3
事務所名	建設部道路河川課		



4	蝶番押え	PA	1	
3	蝶番金具	FCD450	1	0.7kg
2	枠	FCD600	1	45.1kg
1	蓋	FCD700	1	
品番	部品名	材質	個数	質量ソノ他

カラー3色充填

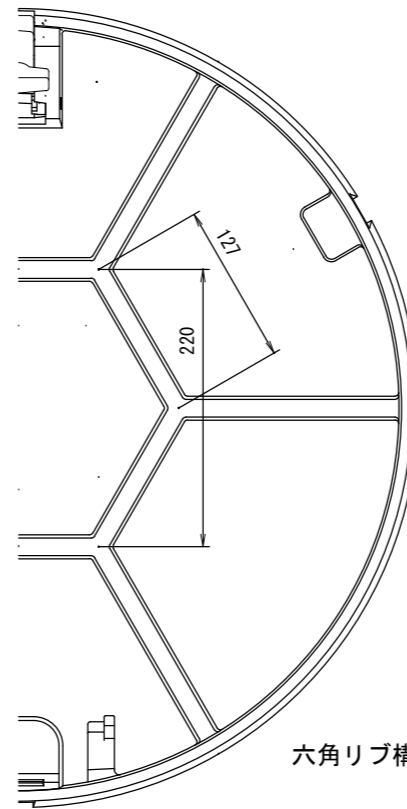
袋パール穴 2ヶ所



枠平面図

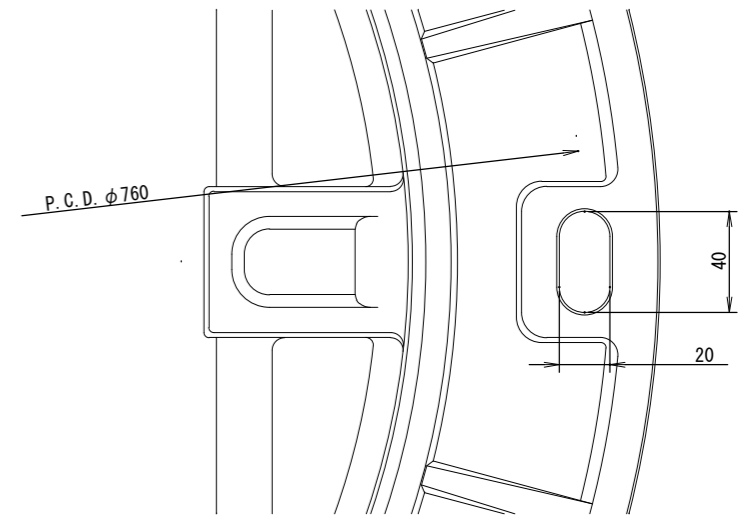


開閉用袋パール穴 蓋平面図



蓋裏面図

六角リブ構造



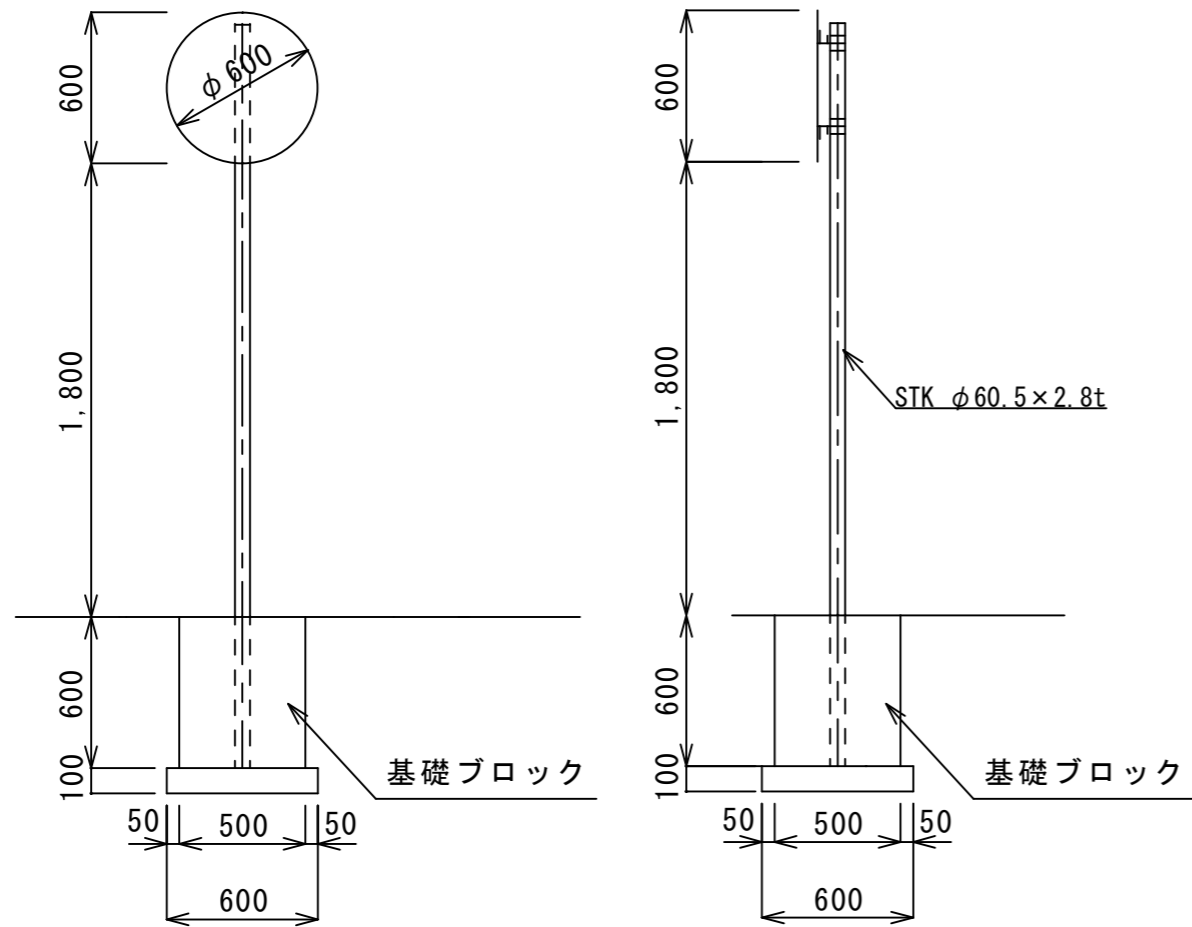
蝶番取付部詳細図

工事名	伊勢路地内耐震性貯水槽新設工事		
図面名	蓋板図		
縮尺	1/6	図面番号	4
事務所名	建設部道路河川課		

カラー3色充填

単柱式標識板設置図

S=1 : 30

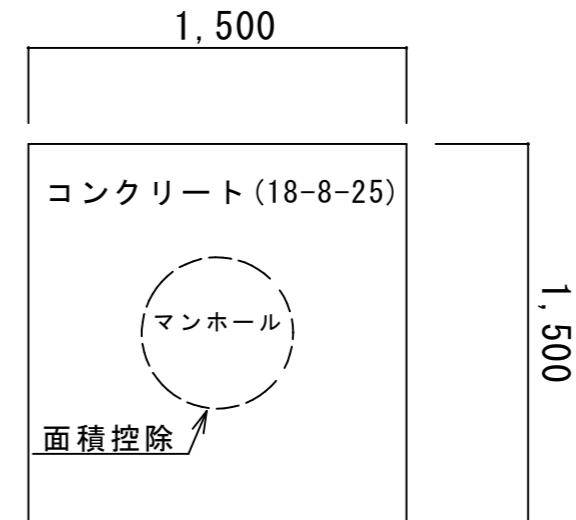


支柱

材質：JISG3444 2種 STK400
 溶融亜鉛メッキ：JISH8641 2種HDZ55 550g/m²以上
 支柱厚みt=3.2未満の場合はHDZ35)

展開図(保護コンクリート工)

S=1 : 30



保護コンクリート工 t = 10 c m
 ({ 1.5 * 1.5 - π * 0.6 * 0.6 / 4 } * 0.10 = 0.196 ≒ 0.2 m³)

型枠工
 (1.5 * 0.10 * 4 = 0.6 m²)

工事名	伊勢路地内耐震性貯水槽新設工事		
図面名	標識図・保護コンクリート展開図		
年月日			
縮尺	1/30	図面番号	5
会社名			
事務所名	建設部道路河川課		

仮設平面図

1/500

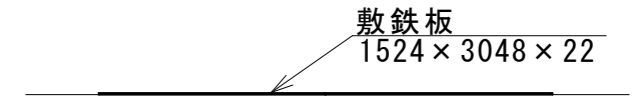


工事用道路工（敷鉄板）

$L=17.6m$
 $A=17.6 \times 3.0 \times 2 = 105.6 \div 106.0m^2$
 $N=17.6 \div 1.524 \times 2 = 23.1 \div 24枚$
 $N=24.0 \times 0.802 = 19.248 \div 19t$

仮設横断面図

1/100



工事用道路(敷鉄板)

工事名	伊勢路地内耐震性貯水槽新設工事		
図面名	平面図		
縮尺	図示	図面番号	6
事務所名	建設部道路河川課		