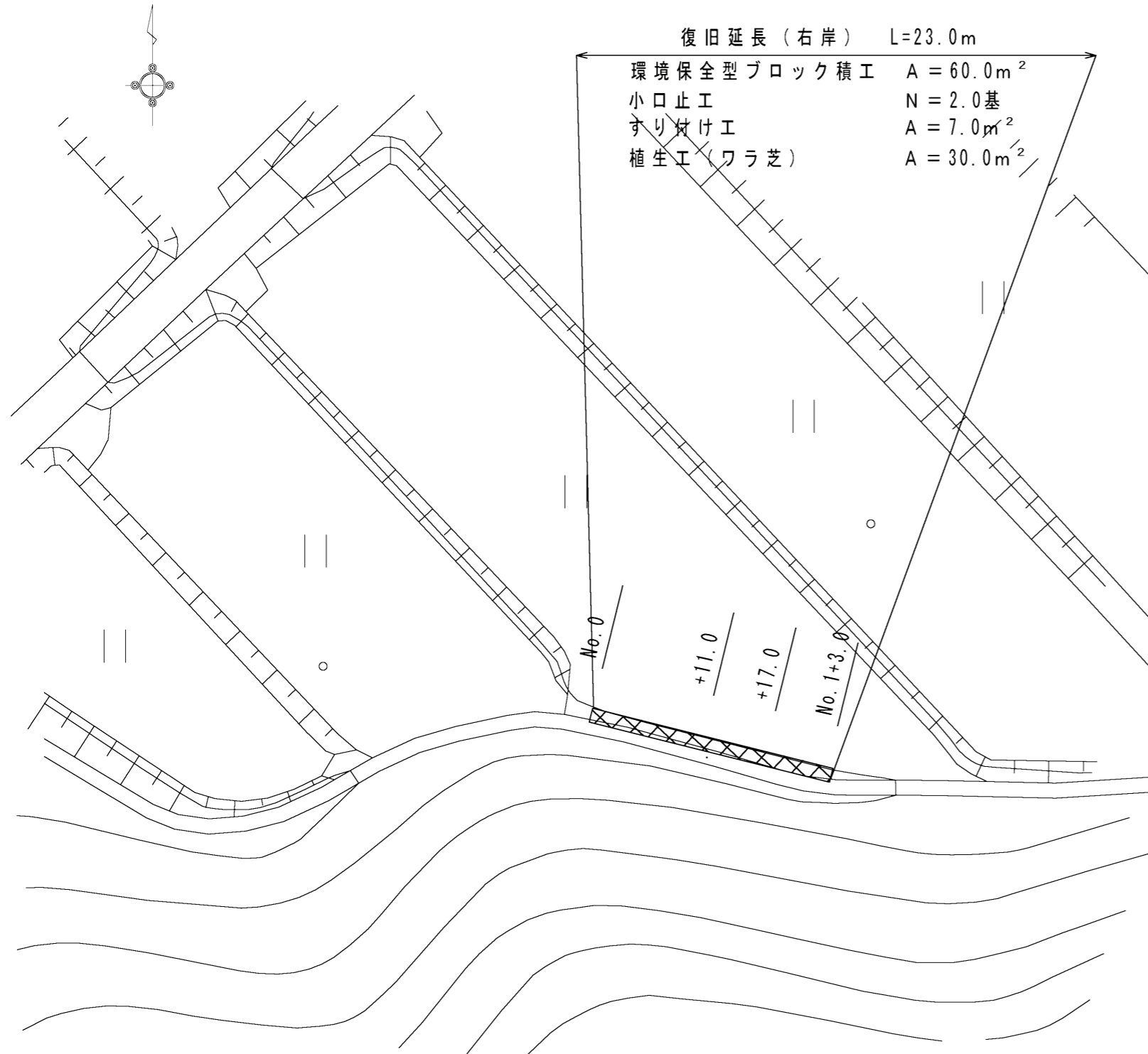


平面図 縮尺 S = 1/500



工事概要

復旧延長 (右岸)	L=23.0m
環境保全型ブロック積工	A=60.0m <sup>2</sup>
小口止工	N= 2.0基
すり付け工 (ブロック積)	A= 7.0m <sup>2</sup>
植生工 (ワラ芝)	A=30.0m <sup>2</sup>
土留・仮締切工	N= 1.0式
工事用道路工 (敷鉄板)	L=73.0m

工事名	平成30年度 H30国災 第46号 普通河川北坂川右岸河川災害復旧工事		
図面名	平面図		
縮尺	図示	図面番号	1
事務所名	建設部 道路河川課		

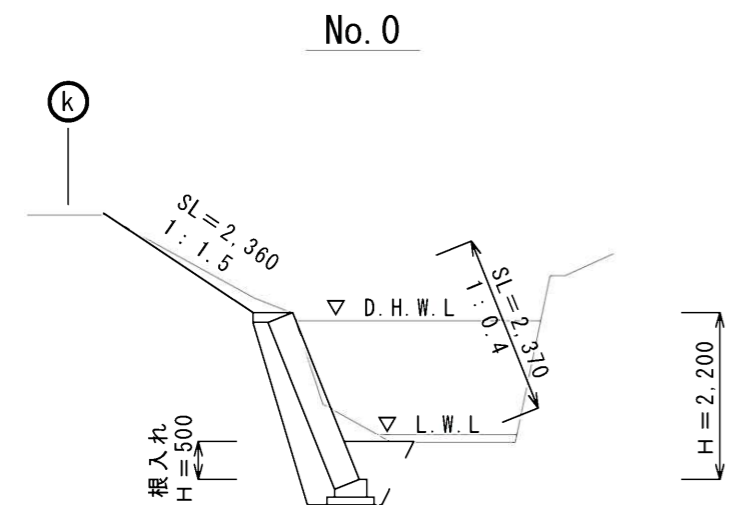
# 縦断面図



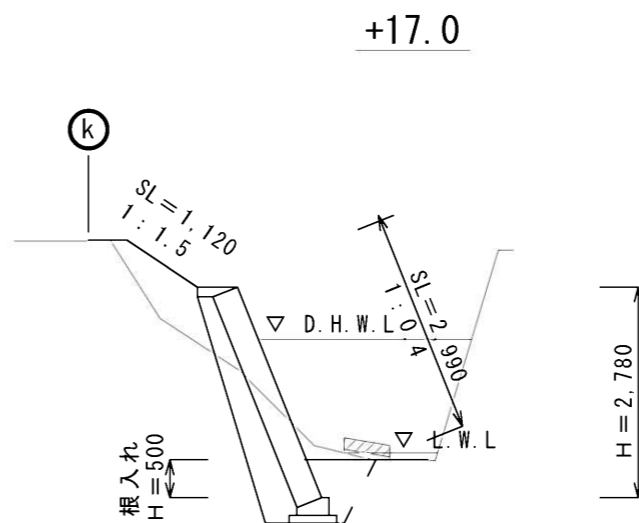
河床勾配	10.938	$i=1.98\%$	11.037	$i=3.80\%$	11.455	$i=0.22\%$	11.442	$i=11.88\%$	12.155	$i=1.05\%$	12.208
天端高			12.684		13.255		13.566		13.878		
河床高			11.037		11.455		11.442		12.155		
基礎工高			10.537		10.955		10.942		11.655		
区間延長			0.000		11.000		6.000		6.000		5.000
追加延長	-5.000		0.000		11.000		17.000		23.000		28.000
測点	No. 0+5.0		No. 0		No. 0+11.0		No. 0+17.0		No. 0+3.0		No. 1+8.0

工事名	平成30年度 H30国災 第46号 普通河川北坂川右岸河川災害復旧工事		
図面名	縦断面図		
縮尺	図示	図面番号	2
事務所名	建設部 道路河川課		

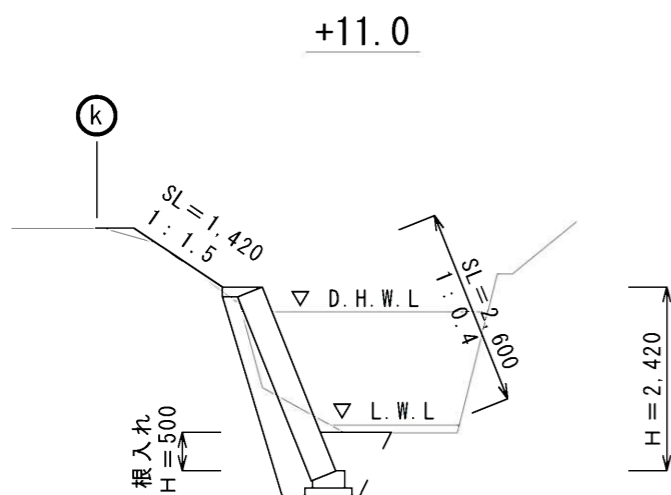
# 横断面図 縮尺 S = 1/100



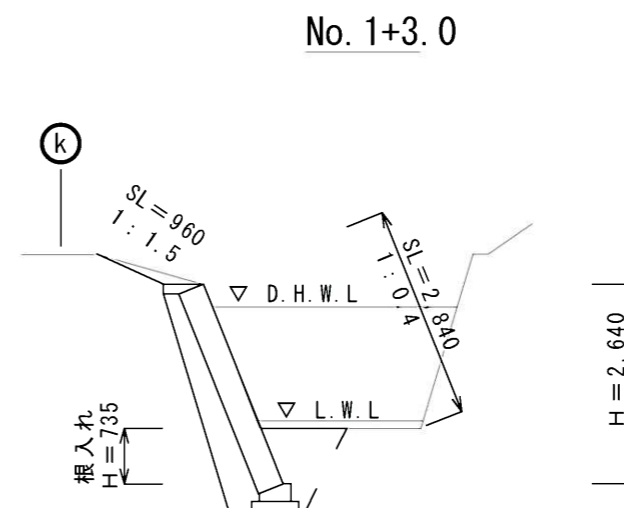
掘削	1.45
床掘	1.10
埋戻	0.43
盛土	-
裏込碎石	0.75



掘削	0.89
床掘	1.15
埋戻	0.43
盛土	0.85
裏込碎石	1.02



掘削	0.59
床掘	1.13
埋戻	0.43
盛土	0.07
裏込碎石	0.88



掘削	1.35
床掘	1.56
埋戻	0.67
盛土	-
裏込碎石	0.96

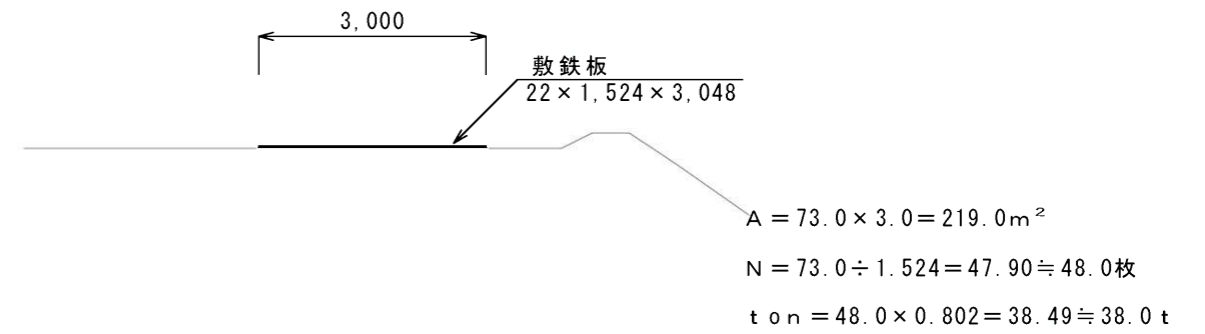
工事名	平成30年度 H30国災 第46号 普通河川北坂川右岸河川災害復旧工事		
図面名	横断面図		
縮尺	図示	図面番号	3
事務所名	建設部 道路河川課		



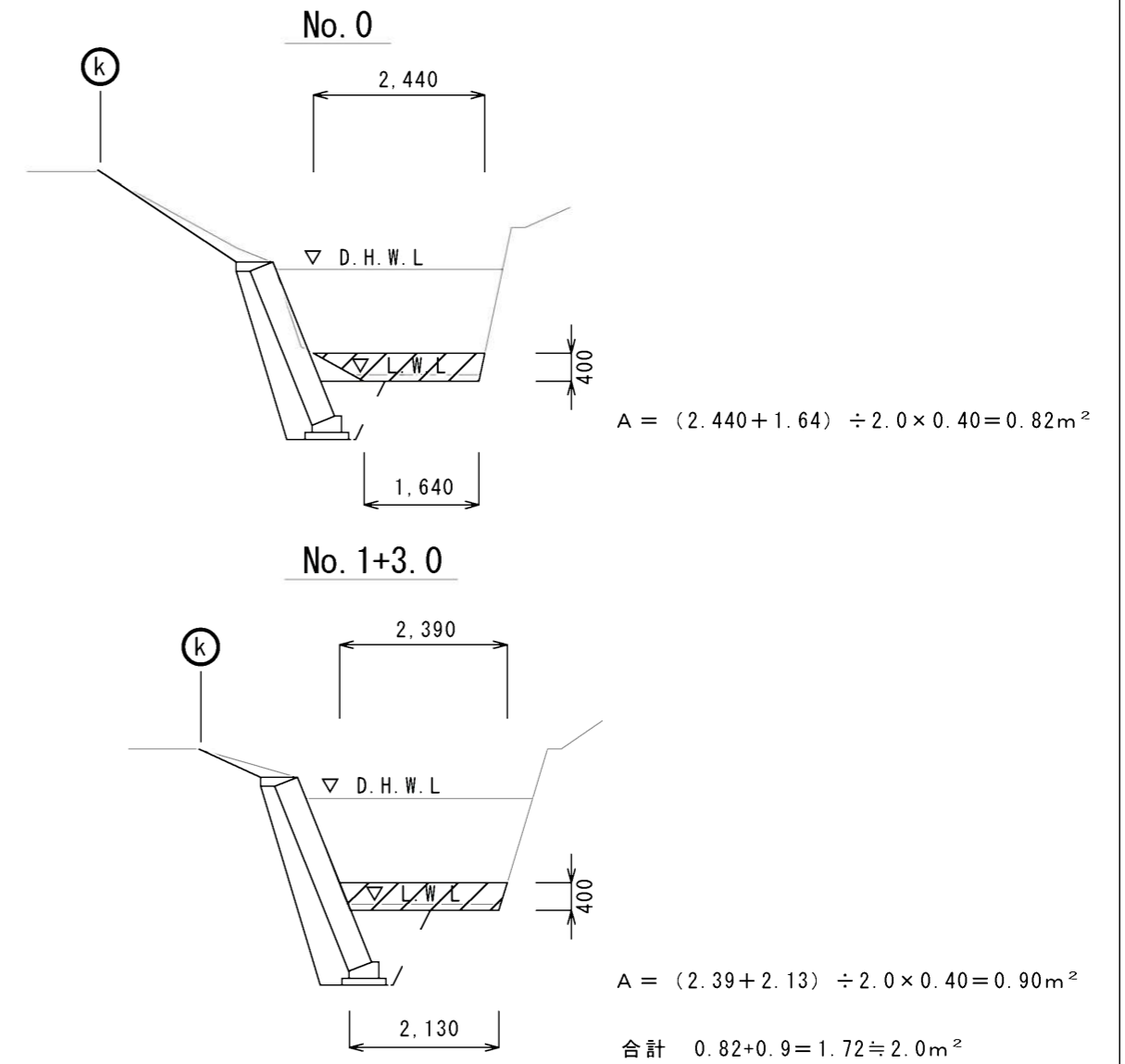
仮設平面図 縮尺 S = 1/500



工事用道路工



土留・仮締切工 (土のう工)



工事名	平成30年度 H30国災 第46号 普通河川北坂川右岸河川災害復旧工事		
図面名	仮設平面図		
縮尺	図示	図面番号	5
事務所名	建設部 道路河川課		

<参考図>