

工 事 設 計 書

施行年度	平成30年度	契 約 番 号		建設部 道路河川課																																																																																																											
		2018001416																																																																																																													
工 事 名	平成30年度 社会資本整備総合交付金事業 市道ゆめが丘摺見線 案内標識板設置工事				設 計 番 号																																																																																																										
					30-39-0021-3-100																																																																																																										
施 工 場 所	伊賀市 ゆめが丘 地 内				設 計 ・ 積 算 年 月 日																																																																																																										
工 種	道路改良工事				積算者	検算者																																																																																																									
設 計 金 額	円 内消費税相当額 円																																																																																																														
工 期	日	延 長	m	幅 員	m																																																																																																										
工 事 の 大 要					起 工 理 由																																																																																																										
平成30年度 社会資本整備総合交付金事業 市道ゆめが丘摺見線案内標識板設置工事					別 紙																																																																																																										
<table style="width: 100%; border-collapse: collapse;"> <tr> <td style="width: 15%;">大型標識工</td> <td colspan="2"></td> <td colspan="2"></td> <td colspan="2"></td> </tr> <tr> <td> 案内標識F-2型</td> <td style="text-align: center;">3</td> <td>基</td> <td colspan="2"></td> <td colspan="2"></td> </tr> <tr> <td>排水工</td> <td colspan="2"></td> <td colspan="2"></td> <td colspan="2"></td> </tr> <tr> <td> L型側溝 (マウントアップ形1型)</td> <td style="text-align: center;">5</td> <td>m</td> <td colspan="2"></td> <td colspan="2"></td> </tr> <tr> <td> L型側溝 (マウントアップ形2型)</td> <td style="text-align: center;">5</td> <td>m</td> <td colspan="2"></td> <td colspan="2"></td> </tr> <tr> <td> L型側溝 (マウントアップ形3型)</td> <td style="text-align: center;">5</td> <td>m</td> <td colspan="2"></td> <td colspan="2"></td> </tr> <tr> <td>附属施設工</td> <td colspan="2"></td> <td colspan="2"></td> <td colspan="2"></td> </tr> <tr> <td> 植樹柵ブロックD種</td> <td style="text-align: center;">10</td> <td>m</td> <td colspan="2"></td> <td colspan="2"></td> </tr> <tr> <td> 張コンクリート</td> <td style="text-align: center;">4</td> <td>m²</td> <td colspan="2"></td> <td colspan="2"></td> </tr> <tr> <td>車道舗装工</td> <td colspan="2"></td> <td colspan="2"></td> <td colspan="2"></td> </tr> <tr> <td> 上層路盤工 (t=10cm)</td> <td style="text-align: center;">2</td> <td>m²</td> <td colspan="2"></td> <td colspan="2"></td> </tr> <tr> <td> 不陸整正</td> <td style="text-align: center;">5</td> <td>m²</td> <td colspan="2"></td> <td colspan="2"></td> </tr> <tr> <td>歩道舗装工</td> <td colspan="2"></td> <td colspan="2"></td> <td colspan="2"></td> </tr> <tr> <td> 路盤工 (t=10cm)</td> <td style="text-align: center;">15</td> <td>m²</td> <td colspan="2"></td> <td colspan="2"></td> </tr> <tr> <td> 不陸整正</td> <td style="text-align: center;">6</td> <td>m²</td> <td colspan="2"></td> <td colspan="2"></td> </tr> </table>							大型標識工							案内標識F-2型	3	基					排水工							L型側溝 (マウントアップ形1型)	5	m					L型側溝 (マウントアップ形2型)	5	m					L型側溝 (マウントアップ形3型)	5	m					附属施設工							植樹柵ブロックD種	10	m					張コンクリート	4	m ²					車道舗装工							上層路盤工 (t=10cm)	2	m ²					不陸整正	5	m ²					歩道舗装工							路盤工 (t=10cm)	15	m ²					不陸整正	6	m ²				
大型標識工																																																																																																															
案内標識F-2型	3	基																																																																																																													
排水工																																																																																																															
L型側溝 (マウントアップ形1型)	5	m																																																																																																													
L型側溝 (マウントアップ形2型)	5	m																																																																																																													
L型側溝 (マウントアップ形3型)	5	m																																																																																																													
附属施設工																																																																																																															
植樹柵ブロックD種	10	m																																																																																																													
張コンクリート	4	m ²																																																																																																													
車道舗装工																																																																																																															
上層路盤工 (t=10cm)	2	m ²																																																																																																													
不陸整正	5	m ²																																																																																																													
歩道舗装工																																																																																																															
路盤工 (t=10cm)	15	m ²																																																																																																													
不陸整正	6	m ²																																																																																																													

設計内訳表

費目	工種	種別	細別	単位	数量	単価	金額	摘要
本工事費								
道路改良				式				
					1.000			
排水構造物工				式				
					1.000			
排水工				式				第 0001 号 明細表
					1.000			
構造物撤去工				式				
					1.000			
構造物取壊し工				式				第 0002 号 明細表
					1.000			
舗装版撤去				式				第 0003 号 明細表
					1.000			
土工				式				
					1.000			
土工				式				第 0004 号 明細表
					1.000			

設計内訳表

費目	工種	種別	細別	単位	数量	単価	金額	摘要
	標識工			式				
					1.000			
	大型標識工			式				第 0005 号 明細表
					1.000			
	附属施設工			式				
					1.000			
	附属施設工			式				第 0006 号 明細表
					1.000			
	安全費			式				
					1.000			
	安全費			式				第 0007 号 明細表
					1.000			
舗装				式				
					1.000			
	舗装工			式				
					1.000			
	車道舗装			式				第 0008 号 明細表
					1.000			

設 計 内 訳 表

費目	工種	種別	細別	単 位	数 量	単 価	金 額	摘 要
		歩道舗装		式				第 0009 号 明細表
					1.000			
直接工事費計				式				
					1.000			
間接工事費								
共通仮設費								
共通仮設費 (率計上額)				式				
					1.000			
共通仮設費計				式				
					1.000			
純工事費				式				
					1.000			
現場管理費				式				
					1.000			
工事原価				式				
					1.000			

設 計 内 訳 表

費目	工種	種別	細別	単位	数量	単価	金額	摘要
一般管理費等				式				
					1.000			
工事価格				式				
					1.000			
消費税及び地方消費税相当額				式				
					1.000			
本工事費計				式				
					1.000			

第 0001 号 明細表 排水工					1 式
					(上段 : 前 回 下段 : 今 回)
名 称 規 格	単 位	数 量	単 価	金 額	摘 要
L型側溝 (マウントアップ° 形式 1 型)	m				第0001号単価表
		5.000			
L型側溝 (マウントアップ° 形式 2 型)	m				第0002号単価表
		5.000			
L型側溝 (マウントアップ° 形式 3 型)	m				第0003号単価表
		5.000			
合 計					

第 0002 号 明細表 構造物取壊し工					1 式
					(上段 : 前 回 下段 : 今 回)
名 称 規 格	単 位	数 量	単 価	金 額	摘 要
無筋Co取壊運搬処分	m3				第0004号単価表
		2.000			
合 計					

第 0003 号 明細表 舗装版撤去					1 式 (上段 : 前 回 下段 : 今 回)
名 称 規 格	単 位	数 量	単 価	金 額	摘 要
舗装版破碎(施工パッケージ) アスファルト舗装版 騒音振動対策必要 積込有り	m2				CB430310(0007)
		28.000			
As殻運搬処分	m3				第0005号単価表
		1.000			
舗装版切断(施工パッケージ) アスファルト舗装版 15cm以下	m				CB430510(0009)
		31.000			
合 計					

第 0004 号 明細表 土工					1 式 (上段 : 前 回 下段 : 今 回)
名 称 規 格	単 位	数 量	単 価	金 額	摘 要
床掘り(施工パッケージ) 土砂	m3				CB210030(0010)
		30.000			
埋戻し(施工パッケージ)	m3				CB210410(0011)
		10.000			
埋戻し(碎石)	m3				第0006号単価表
		10.000			

第 0004 号 明細表 土工					1 式	
					(上段 : 前 回 下段 : 今 回)	
名 称	規 格	単 位	数 量	単 価	金 額	摘 要
基面整正(施工パッケージ)		m2				CB210080(0005)
			20.000			
土砂等運搬(施工パッケージ) 土砂(岩塊・玉石混り土含む)		m3				第0006号施工単価表
			20.000			
合 計						

第 0005 号 明細表 大型標識工					1 式	
					(上段 : 前 回 下段 : 今 回)	
名 称	規 格	単 位	数 量	単 価	金 額	摘 要
案内標識 1 型 F2型 標識板2900×1800		基				第0007号単価表
			1.000			
案内標識 3 型 F2型 標識板2600×2100		基				第0008号単価表
			1.000			
案内標識 4 型 F2型 標識板2900×2500		基				第0009号単価表
			1.000			
合 計						

第 0006 号 明細表 附属施設工						1 式
						(上段 : 前 回 下段 : 今 回)
名 称	規 格	単 位	数 量	単 価	金 額	摘 要
植樹柵ブロックD種 150×150×600		m				第0010号単価表
			10.000			
張りコンクリート t=10cm		m ²				第0011号単価表
			4.000			
型枠(施工パッケージ) 一般型枠		m ²				第0011号施工単価表
			0.200			
合 計						

第 0007 号 明細表 安全費						1 式
						(上段 : 前 回 下段 : 今 回)
名 称	規 格	単 位	数 量	単 価	金 額	摘 要
交通誘導警備員費		式				第0012号施工単価表
			1.000			
合 計						

第 0008 号 明細表 車道舗装					1 式 (上段 : 前回 下段 : 今回)	
名称 規格	単位	数量	単価	金額	摘要	
上層路盤 (歩道部) (施工パッケージ) 全仕上り厚 100 mm 粒度調整砕石 M-30	m2				CB410041(0015)	
		2.000				
不陸整正(施工パッケージ) 無し	m2				CB410010(0016)	
		5.000				
合 計						

第 0009 号 明細表 歩道舗装					1 式 (上段 : 前回 下段 : 今回)	
名称 規格	単位	数量	単価	金額	摘要	
下層路盤 (歩道部) (施工パッケージ) 全仕上り厚 100 mm 再生クラッシュラン RC-40	m2				CB410031(0017)	
		15.000				
不陸整正(施工パッケージ) 無し	m2				CB410010(0016)	
		6.000				
合 計						

コンクリート(施工パッケージ)
無筋・鉄筋構造物 18-8-25(20) 高炉 W/C=60%以下 小型車割増無し

第 0001 号 施工単価表
10.000 m3 当り

名 称	単 位	数 量	単 価	金 額	摘 要
コンクリート(施工パッケージ) 無筋・鉄筋構造物 18-8-25(高炉) W/C=60%以下 小型車割増無し	m3	10.000			CB240010(0002)
合計	m3	10.000			
単位当り	m3	1.000	当り		

型枠(施工パッケージ)
一般型枠

第 0002 号 施工単価表
100.000 m2 当り

名 称	単 位	数 量	単 価	金 額	摘 要
型枠(施工パッケージ) 一般型枠	m2	100.000			CB240210(0003)
合計	m2	100.000			
単位当り	m2	1.000	当り		

構造物とりこわし工 (標準単価)
週休補正なし 無筋構造物 機械施工 無・昼間 低騒音・低振動対策する

第 0003 号 施工単価表
1.000 m3 当り

名 称	単 位	数 量	単 価	金 額	摘 要
構造物とりこわし工 無筋構造物、時間的制約 無、機械施工、機 労 昼間	m3	1.000			
合計	m3	1.000			
単位当り	m3	1.000	当り		

殻運搬(施工パッケージ)
コンクリート(無筋・鉄筋)構造物とりこわし

第 0004 号 施工単価表
1.000 m3 当り

名 称	単 位	数 量	単 価	金 額	摘 要
殻運搬(施工パッケージ) コンクリート(無筋・鉄筋)構造物とりこわし	m3	1.000			CB227010(0006)
合計	m3	1.000			
単位当り	m3	1.000	当り		

殻運搬(施工パッケージ)
舗装版破碎

第 0005 号 施工単価表
1.000 m3 当り

名 称	単 位	数 量	単 価	金 額	摘 要
殻運搬(施工パッケージ) 舗装版破碎	m3	1.000			CB227010(0008)
合計	m3	1.000			
単位当り	m3	1.000	当り		

土砂等運搬(施工パッケージ)
土砂(岩塊・玉石混り土含む)

第 0006 号 施工単価表
1.000 m3 当り

名 称	単 位	数 量	単 価	金 額	摘 要
土砂等運搬(施工パッケージ) 土砂(岩塊・玉石混り土含む)	m3	1.000			CB210110(0012)
合計	m3	1.000			
単位当り	m3	1.000	当り		

標識板設置工〔案内標識(路線番号除く)〕(市場単価)
 新設 2.0m2以上 カプセルプリズム・カプセルレンズ

第 0007 号 施工単価表
 1.000 m2 当り

名 称	単位	数 量	単 価	金 額	摘 要
標識板設置〔案内標識〕 (市場単価) カプセルプリズム・カプセルレンズ 2.0m2以上	m2	1.000			
道路標識設置工加算額 (市場単価) 標識板の裏面塗装 (市場単価)	m2	1.000			
合計	m2	1.000			
単位当り	m2	1.000	当り		

道路標識柱設置工〔片持式〕(市場単価)
 400kg以上

第 0008 号 施工単価表
 1.000 基 当り

名 称	単位	数 量	単 価	金 額	摘 要
標識柱〔片持式〕設置手間 (市場単価) 総質量 400kg以上	基	1.000			
合計	基	1.000			

道路標識柱設置工[片持式](市場単価) 400kg以上		第 0008 号 施工単価表 1.000 基 当り			
名 称	単 位	数 量	単 価	金 額	摘 要
単位当り	基	1.000	当り		

標識基礎設置工[片持式・門型式](市場単価) 門型式以外標識柱の基礎		第 0009 号 施工単価表 1.000 m3 当り			
名 称	単 位	数 量	単 価	金 額	摘 要
標識基礎設置 (市場単価)					
基礎コンクリート容量4.0m3未満	m3	1.000			
道路標識設置工加算額 (市場単価)					
アンカーボルトの材料価格	k g	11.430			
合計	m3	1.000			
単位当り	m3	1.000	当り		

標識基礎設置工[片持式・門型式](市場単価)
門型式以外標識柱の基礎

第 0010 号 施工単価表
1.000 m3 当り

名 称	単 位	数 量	単 価	金 額	摘 要
標識基礎設置 (市場単価)					
基礎コンクリート容量4.0m3以上6.0m3未満	m3	1.000			
道路標識設置工加算額 (市場単価)					
アンカーボルトの材料価格	kg	11.190			
合計	m3	1.000			
単位当り	m3	1.000	当り		

型枠(施工パッケージ)
一般型枠

第 0011 号 施工単価表
100.000 m2 当り

名 称	単 位	数 量	単 価	金 額	摘 要
型枠(施工パッケージ)					CB240210(0014)
一般型枠	m2	100.000			
合計	m2	100.000			

型枠(施工パッケージ) 一般型枠		第 0011 号 施工単価表 100.000 m2 当り			
名 称	単 位	数 量	単 価	金 額	摘 要
単位当り	m2	1.000	当り		

交通誘導警備員費		第 0012 号 施工単価表 1.000 式 当り			
名 称	単 位	数 量	単 価	金 額	摘 要
交通誘導警備員B	人				
合計	式	1.000			
単位当り	式	1.000	当り		

SJ0040 L型側溝 (マウントアップ 形式1型)		第 0001 号単価表		10 m 当り	
名 称	単 位	数 量	単 価	金 額	摘 要
歩車道境界ブロック(施工パッケージ) 設置 B種(180/205×250×600) 不要 不要 通常製品	m	10.000			CB422510(0001)
コンクリート(施工パッケージ) 無筋・鉄筋構造物 18-8-25(20) 高炉 W/C=60%以下 小型車割増無し	m3	0.830			第0001号施工単価表
型枠(施工パッケージ) 一般型枠	m2	2.700			第0002号施工単価表
基礎砕石(施工パッケージ) 7.5cmを超え12.5cm以下 再生クラッシュラン 40~0 小型車割増無し	m2	8.500			CB221110(0004)
基面整正(施工パッケージ)	m2	8.500			CB210080(0005)
合 計	m	10.000			
単位当り	m	1.000	当り		

SJ0050 L型側溝 (マウントアップ 形式2型)		第 0002 号単価表		10 m 当り	
名 称	単 位	数 量	単 価	金 額	摘 要
歩車道境界ブロック(施工パッケージ)					CB422510(0001)
設置 B種(180/205×250×600) 不要 不要 通常製品	m	10.000			
コンクリート(施工パッケージ)					第0001号施工単価表
無筋・鉄筋構造物 18-8-25(20) 高炉 W/C=60%以下 小型車割増無し	m3	0.800			
型枠(施工パッケージ)					第0002号施工単価表
一般型枠	m2	1.500			
基礎砕石(施工パッケージ)					CB221110(0004)
7.5cmを超え12.5cm以下 再生クラッシュラン 40~0 小型車割増無し	m2	7.500			
基面整正(施工パッケージ)					CB210080(0005)
	m2	7.500			
合 計	m	10.000			
単位当り	m	1.000	当り		

SJ0060 L型側溝 (マウントアップ 形式3型)		第 0003 号単価表		10 m 当り	
名 称	単 位	数 量	単 価	金 額	摘 要
歩車道境界ブロック(施工パッケージ) 設置 B種(180/205×250×600) 不要 不要 通常製品	m	10.000			CB422510(0001)
コンクリート(施工パッケージ) 無筋・鉄筋構造物 18-8-25(20) 高炉 W/C=60%以下 小型車割増無し	m3	0.800			第0001号施工単価表
型枠(施工パッケージ) 一般型枠	m2	1.500			第0002号施工単価表
基礎砕石(施工パッケージ) 7.5cmを超え12.5cm以下 再生クラッシュラン 40~0 小型車割増無し	m2	4.350			CB221110(0004)
基面整正(施工パッケージ)	m2	4.350			CB210080(0005)
合 計	m	10.000			
単位当り	m	1.000	当り		

SJ0090 無筋Co取壊運搬処分		第 0004 号単価表				1 m3 当り
名 称	単 位	数 量	単 価	金 額	摘 要	
構造物とりこわし工（標準単価） 週休補正なし 無筋構造物 機械施工 無・昼間 低騒音・低振動対策する	m3	1.000			第0003号施工単価表	
殻運搬（施工パッケージ） コンクリート（無筋・鉄筋）構造物とりこわし	m3	1.000			第0004号施工単価表	
建設廃棄物受入れ料金（無筋Con塊）	m3	1.000				
合 計	m3	1.000				
単位当り	m3	1.000	当り			

SJ0100 As殻運搬処分		第 0005 号単価表 1 m3 当り			
名 称	単 位	数 量	単 価	金 額	摘 要
殻運搬(施工パッケージ)					第0005号施工単価表
舗装版破碎	m3	1.000			
建設廃棄物受入れ料金 (As塊)	m3	1.000			
合 計	m3	1.000			
単位当り	m3	1.000	当り		

SJ0110 埋戻し (碎石)		第 0006 号単価表				1 m3 当り
名 称	単 位	数 量	単 価	金 額	摘 要	
埋戻し(施工パッケージ)	m3	1.000			CB210410(0011)	
再生クラッシャーラン RC-40	m3	1.200				
合 計	m3	1.000				
単位当り	m3	1.000	当り			

SJ0010 案内標識 1 型 F2型 標識板2900×1800		第 0007 号単価表 1 基 当り			
名 称	単 位	数 量	単 価	金 額	摘 要
標識板設置工[案内標識(路線番号除く)](市場単価) 新設 2.0m2以上 カプセルプリズム・カプセルレンズ	m2	5.220			第0007号施工単価表
道路標識柱設置工[片持式](市場単価) 400kg以上	基	1.000			第0008号施工単価表
案内標識柱材料費 オーバーハングF型 (静電粉体塗装)	k g	571.680			
標識基礎設置工[片持式・門型式](市場単価) 門型式以外標識柱の基礎	m3	3.300			第0009号施工単価表
合 計	基	1.000			
単位当り	基	1.000	当り		

SJ0020 案内標識3型 F2型 標識板2600×2100		第 0008 号単価表 1 基 当り			
名 称	単 位	数 量	単 価	金 額	摘 要
標識板設置工[案内標識(路線番号除く)](市場単価) 新設 2.0m2以上 カプセルプリズム・カプセルレンズ	m2	5.460			第0007号施工単価表
道路標識柱設置工[片持式](市場単価) 400kg以上	基	1.000			第0008号施工単価表
案内標識柱材料費 オーバーハングF型 (静電粉体塗装)	kg	574.620			
標識基礎設置工[片持式・門型式](市場単価) 門型式以外標識柱の基礎	m3	3.300			第0009号施工単価表
合 計	基	1.000			
単位当り	基	1.000	当り		

SJ0030 案内標識 4 型 F2型 標識板2900×2500		第 0009 号単価表 1 基 当り			
名 称	単 位	数 量	単 価	金 額	摘 要
標識板設置工[案内標識(路線番号除く)](市場単価) 新設 2.0m2以上 カプセルプリズム・カプセルレンズ	m2	7.250			第0007号施工単価表
道路標識柱設置工[片持式](市場単価) 400kg以上	基	1.000			第0008号施工単価表
案内標識柱材料費 オーバーハングF型 (静電粉体塗装)	k g	750.090			
標識基礎設置工[片持式・門型式](市場単価) 門型式以外標識柱の基礎	m3	4.920			第0010号施工単価表
合 計	基	1.000			
単位当り	基	1.000	当り		

SJ0070 植樹柵ブロックD種 150×150×600		第 0010 号単価表 10 m 当り			
名 称	単 位	数 量	単 価	金 額	摘 要
地先境界ブロック(施工パッケージ) 設置 C種(150×150×600) 通常製品 不要	m	10.000			CB422520(0013)
基礎碎石(施工パッケージ) 7.5cmを超え12.5cm以下 再生クラッシュラン 40~0 小型車割増無し	m2	2.500			CB221110(0004)
基面整正(施工パッケージ)	m2	2.500			CB210080(0005)
合 計	m	10.000			
単位当り	m	1.000	当り		

SJ0080 張りコンクリート t=10cm		第 0011 号単価表 10 m ² 当り			
名 称	単 位	数 量	単 価	金 額	摘 要
コンクリート(施工パッケージ) 無筋・鉄筋構造物 18-8-25(20) 高炉 W/C=60%以下 小型車割増無し	m ³	1.000			第0001号施工単価表
合 計	m ²	10.000			
単位当り	m ²	1.000	当り		

施工パッケージ単価一覧表

単価コード	施工名称	単位	標準単価	積算単価	条件名称	条件値
CB422510(0001)	歩車道境界ブロック(施工パッケージ)	m			作業区分	設置
					ブロック規格	B種(180/205×250×600)
					基礎砕石規格	不要
					均し基礎コンクリート規格	不要
					リサイクル認定製品区分	通常製品
CB240010(0002)	コンクリート(施工パッケージ)	m3			構造物種別	無筋・鉄筋構造物
					コンクリート規格	18-8-25(高炉)
					水セメント比	W/C=60%以下
					小型車割増	小型車割増無し
CB240210(0003)	型枠(施工パッケージ)	m2			型枠の種類	一般型枠
CB221110(0004)	基礎砕石(施工パッケージ)	m2			砕石の厚さ	7.5cmを超え12.5cm以下
					砕石の種類	再生クラッシュラン 40~0
					小型車割増	小型車割増無し
CB210080(0005)	基面整正(施工パッケージ)	m2				
CB227010(0006)	殻運搬(施工パッケージ)	m3			殻発生作業	コンクリート(無筋・鉄筋)構造物とりこわし

施工パッケージ単価一覧表

単価コード	施工名称	単位	標準単価	積算単価	条件名称	条件値
CB430310(0007)	舗装版破碎(施工パッケージ)	m2			舗装版種別	アスファルト舗装版
					騒音振動対策	騒音振動対策必要
					積込作業の有無	積込有り
CB227010(0008)	殻運搬(施工パッケージ)	m3			殻発生作業	舗装版破碎
CB430510(0009)	舗装版切断(施工パッケージ)	m			舗装版種別	アスファルト舗装版
					アスファルト舗装版厚	15cm以下
CB210030(0010)	床掘り(施工パッケージ)	m3			土質	土砂
CB210410(0011)	埋戻し(施工パッケージ)	m3				
CB210110(0012)	土砂等運搬(施工パッケージ)	m3			土質	土砂(岩塊・玉石混り土含む)
CB422520(0013)	地先境界ブロック(施工パッケージ)	m			作業区分	設置
					ブロック規格	C種(150×150×600)
					リサイクル認定製品区分	通常製品
					均し基礎コンクリート規格	不要
CB240210(0014)	型枠(施工パッケージ)	m2			型枠の種類	一般型枠

施工パッケージ単価一覧表

単価コード	施工名称	単位	標準単価	積算単価	条件名称	条件値
CB410041(0015)	上層路盤（歩道部）（施工パッケージ）	m2			全仕上り厚	全仕上り厚 100 mm
					材料	粒度調整碎石 M-30
CB410010(0016)	不陸整正（施工パッケージ）	m2			補足材料の有無	無し
CB410031(0017)	下層路盤（歩道部）（施工パッケージ）	m2			全仕上り厚	全仕上り厚 100 mm
					材料	再生クラッシュラン RC-40

数 量 計 算 書

案内標識1型 数量集計表

工種	名称	規格	単位	数量	項
標識工					
	案内標識1型	基礎、柱、標識板	基	1.00	
排水構造物工					
	L型側溝	マウントアップ形式1型	m	4.80	
付属施設工					
	植樹柵ブロック	D種 150×150	m	4.80	
	張コンクリート	0.2×4.8+(1.0×0.5)×2	m ²	1.96	
	型枠	1.2×0.1×2	m ²	0.24	
舗装工					
	車道舗装				
	不陸整正	4.8×0.5	m ²	2.40	
	歩道舗装				
	路盤工(t=10cm)	4.8×0.5	m ²	2.40	
	不陸整正	4.8×0.5	m ²	2.40	
撤去工					
	無筋Co取壊し				
	L型側溝	0.14×4.8	m ³	0.67	
	植樹柵ブロック	0.023×4.8	m ³	0.11	
		合計	m ³	0.78	
	As舗装版取壊し	(1.0+0.5)×4.8	m ²	7.20	
	As殻処分	(1.0×0.03+0.5×0.1)×4.8	m ³	0.38	
	舗装版切断工	4.8×2+(1.0+0.5)×2	m	12.60	
作業土工					
	床掘	2.0×4.8	m ³	9.60	
	埋戻(土砂)	0.4×4.8	m ³	1.92	
	埋戻(碎石)	0.3×4.8	m ³	1.44	
	基面整正	1.2×4.8	m ²	5.76	

案内標識3型 数量集計表

工種	名称	規格	単位	数量	項
標識工					
	案内標識3型	基礎、柱、標識板	基	1.00	
排水構造物工					
	L型側溝	マウントアップ [®] 形式2型	m	4.80	
付属施設工					
	植樹柵ブロック	D種 150×150	m	4.80	
	張コンクリート	0.1×4.8+0.5×1.1×2	m ²	1.58	
舗装工					
	車道舗装				
	不陸整正	4.8×0.5	m ²	2.40	
	歩道舗装				
	路盤工(t=10cm)	4.8×0.8	m ²	3.84	
	不陸整正	4.8×0.7	m ²	3.36	
撤去工					
	無筋Co取壊し				
	L型側溝取壊し	0.14×4.8	m ³	0.67	
	植樹柵ブロック	0.023×4.8	m ³	0.11	
		合計	m ³	0.78	
	As舗装版取壊し	(1.5+0.5)×4.8	m ²	9.60	
	As殻処分	(1.5×0.03+0.5×0.1)×4.8	m ³	0.46	
	舗装版切断工	4.8×1+(1.5+0.5)×2	m	8.80	
作業土工					
	床掘	2.0×4.8	m ³	9.60	
	埋戻(土砂)	0.5×4.8	m ³	2.40	
	埋戻(碎石)	0.3×4.8	m ³	1.44	
	基面整正	1.2×4.8	m ²	5.76	

案内標識4型 数量集計表

工種	名称	規格	単位	数量	項
標識工					
	案内標識4型	基礎、柱、標識板	基	1.00	
排水構造物工					
	L型側溝	マウントアップ形式3型	m	4.80	
舗装工					
	車道舗装				
	上層路盤工 (t=10cm)	4.8×0.5	m ²	2.40	
	歩道舗装				
	路盤工 (t=10cm)	4.8×1.9	m ²	9.12	
撤去工					
	無筋Co取壊し				
	L型側溝取壊し	0.14×4.8	m ³	0.67	
		合計	m ³	0.67	
	As舗装版取壊し	(1.9+0.5)×4.8	m ²	11.52	
	As殻処分	(1.9×0.03+0.5×0.1)×4.8	m ³	0.51	
	舗装版切断工	4.8×1+(1.9+0.5)×2	m	9.60	
作業土工					
	床掘	3.0×4.8	m ³	14.40	
	埋戻(土砂)	0.9×4.8	m ³	4.32	
	埋戻(碎石)	0.5×4.8	m ³	2.40	
	基面整正	1.4×4.8	m ²	6.72	

社会資本整備総合交付金事業

市道 ゆめが丘 摺見線

道路案内標識板設置工事

伊賀市 ゆめが丘 地内

数量総括表

数量総括表 1

工種	名称	規格	単位	数量	備考	項
標識工						
	案内標識	F-2 1型、3型、4型	基	3		
排水構造物工						
	L型側溝	マウントアップ°形式1型	m	5		
	L型側溝	マウントアップ°形式2型	m	5		
	L型側溝	マウントアップ°形式3型	m	5		
付属施設工						
	植樹柵ブロックD種	150×150×600	m	10		
	張コンクリート	t=10cm	m ²	4		
	同上型枠		m ²	0.2		
舗装工						
	車道舗装					
	上層路盤工(t=10cm)		m ²	2		
	不陸整正工		m ²	5		
	歩道舗装					
	路盤工(t=10cm)		m ²	15		
	不陸整正工		m ²	6		
撤去工						
	無筋Co取壊し処分		m ³	2		
	Co版切断		m	0		
	As舗装版取壊し		m ³	28		
	As殻処分		m ³	1		
	As版切断		m	31		

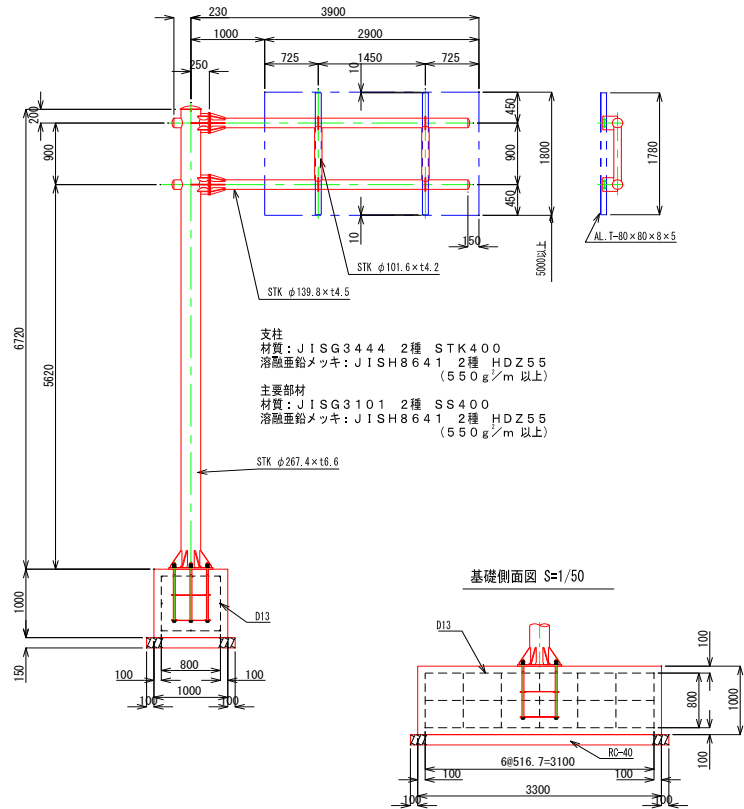
数 量 集 計 表

数量集計表 1

工種	名称	規格	単位	数量	備考	項
標識工						
	案内標識	F-2 1型、3型、4型	基	3.0		
排水構造物工						
	L型側溝 MU1型	4.8	m	4.8		
	L型側溝 MU2型	4.8	m	4.8		
	L型側溝 MU3型	4.8	m	4.8		
付属施設工						
	植樹柵ブロックD種	4.8+4.8	m	9.6		
	張コンクリート	1.96+1.58	m ²	3.5		
	同上型枠	0.24	m ²	0.2		
舗装工						
	車道舗装					
	上層路盤工(t=10cm)	2.4	m ²	2.4		
	不陸整正工	2.4+2.4	m ²	4.8		
	歩道舗装					
	路盤工(t=10cm)	2.4+3.84+9.12	m ²	15.4		
	不陸整正工	2.4+3.36	m ²	5.8		
撤去工						
	無筋Co取壊し処分	0.78+0.78+0.67	m ³	2.2		
	As舗装版取壊し	7.2+9.6+11.52	m ³	28.3		
	As殻処分	0.38+0.46+0.51	m ³	1.4		
	As版切断	12.6+8.8+9.6	m	31.0		

標識工單位数量計算書

案 内 標 識 1 型 数 量 表

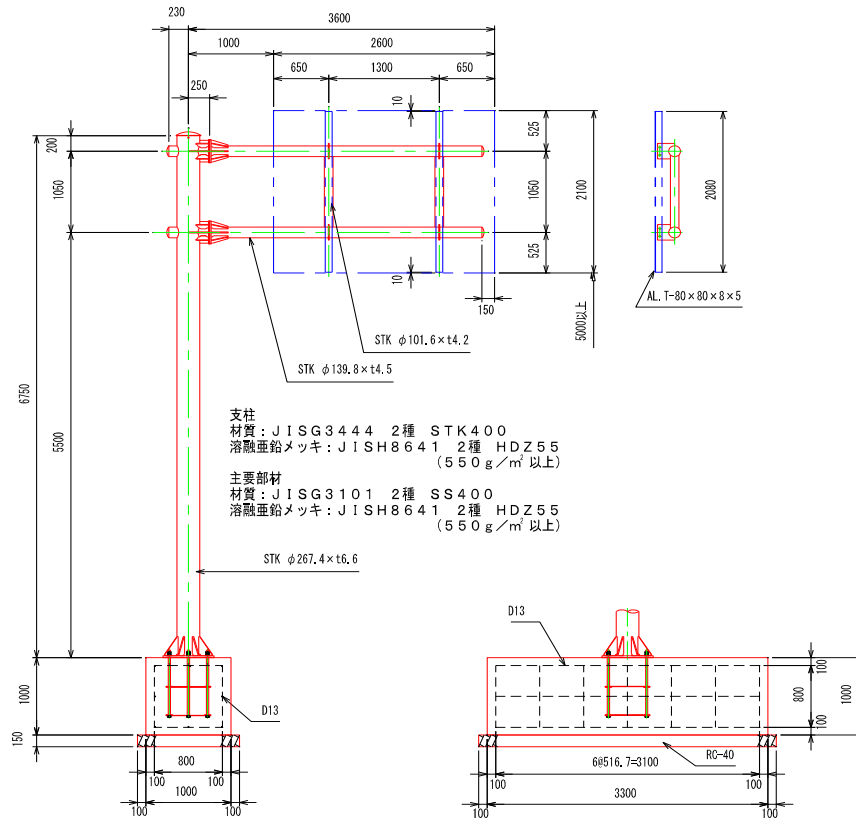


数 量 計 算 書

名 称	規 格	単 位	数 量	摘 要
標識板	2900×1800	m ²	5.22	カブセルノリスム型
標識柱	STK φ267.4 L=6720mm	本	1.00	亜鉛メッキ
標識基礎	L3.3×W1.0×H1.0	m ³	3.30	24-8-25BB
アンカーボルト重量		kg	37.72	
	単位当たり重量	kg/m ³	11.43	

案 内 標 識 3 型 数 量 表

F2型構造図 S=1/50

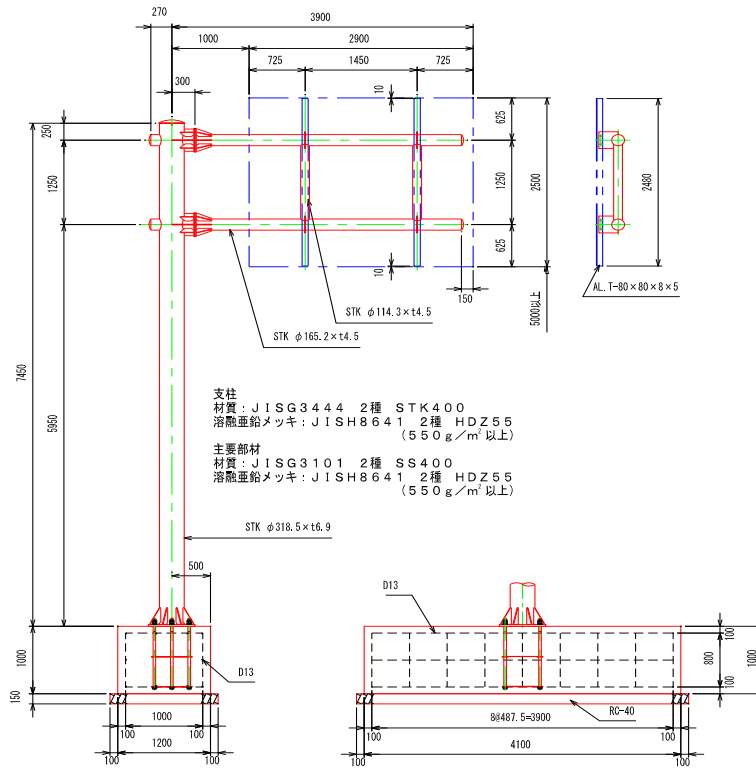


数 量 計 算 書

名 称	規 格	単 位	数 量	摘 要
標識板	2600×2100	m ²	5.46	カフセルガラス型
標識柱	STK φ267.4	本	1.00	亜鉛メッキ
標識基礎	L3.3×W1.0×H1.0	m ³	3.30	24-8-25BB
アンカーボルト重量		kg	37.72	
	単位当たり重量	kg/m ³	11.43	

案 内 標 識 4 型 数 量 表

F2型構造図 S=1/50

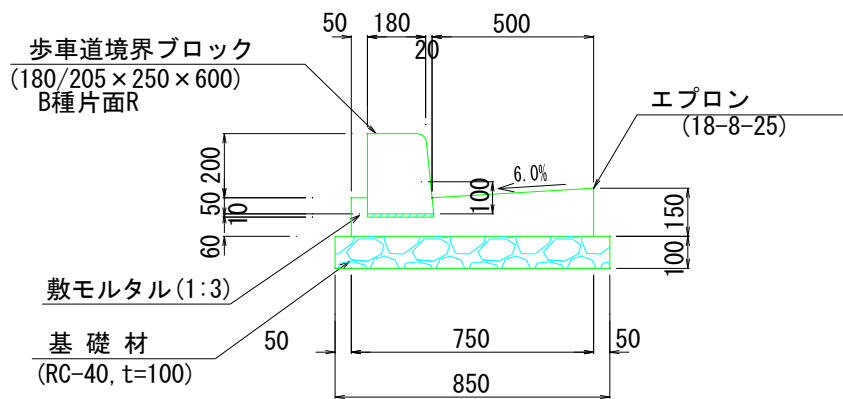


数 量 計 算 書

名 称	規 格	単 位	数 量	摘 要
標識板	2900 × 2500	m ²	7.25	カフセルプラスチック型
標識柱	STK φ318.5	本	1.00	亜鉛メッキ
標識基礎	L4.1 × W1.2 × H1.0	m ³	4.92	24-8-25BB
アンカーボルト重量		kg	55.06	
	単位当たり重量	kg/m ³	11.19	

構造物単位数量計算書

L型側溝（マウントアップ形式1型） 数量表

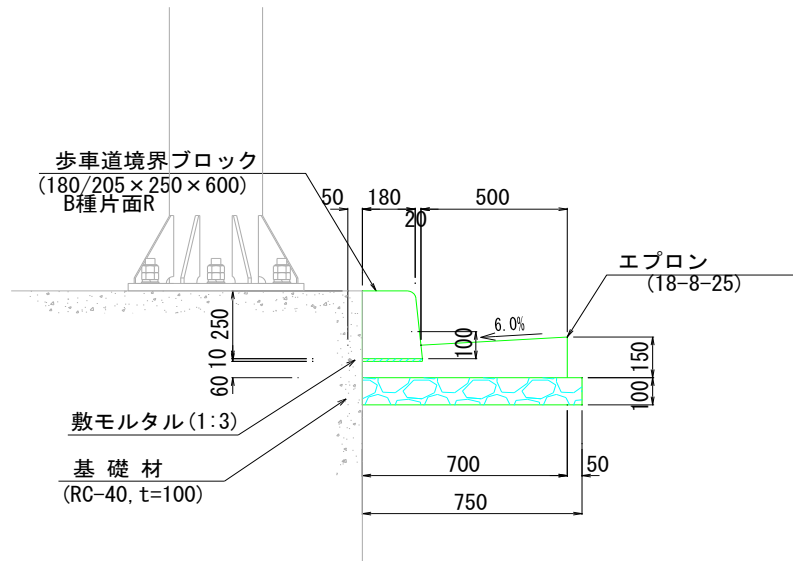


数量計算書

10.0m当たり

名称	規格	単位	数量	摘要
歩車道境界ブロック	B種片面R B180/205×H250×L600	本	16.50	
コンクリート	$0.25 \times 0.06 \times 10.0$ $(0.12+0.15)/2 \times 0.50 \times 10.0$	m ³	0.83	
型枠	$(0.12+0.15) \times 10.0$	m ²	2.70	
基礎砕石	0.85×10.0	m ²	8.50	
基面整正		m ²	8.50	

L型側溝（マウントアップ形式2型） 数量表

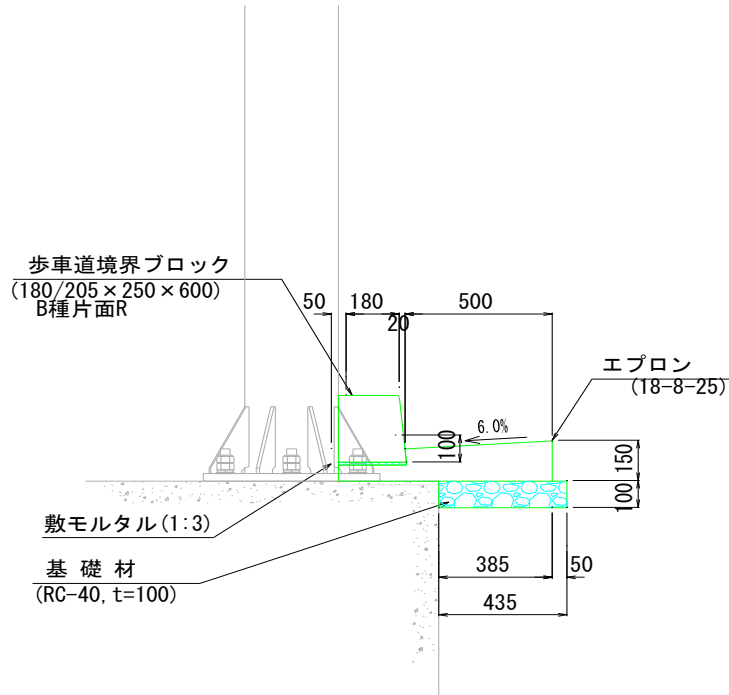


数量計算書

10.0m当たり

名称	規格	単位	数量	摘要
歩車道境界ブロック	B種片面R B180/205 × H250 × L600	本	16.50	
コンクリート	0.20 × 0.06 × 10.0 (0.12 + 0.15) / 2 × 0.50 × 10.0	m ³	0.80	
型枠	0.15 × 10.0	m ²	1.50	
基礎砕石	0.75 × 10.0	m ²	7.50	
基面整正		m ²	7.50	

L型側溝（マウントアップ形式3型） 数量表



数量計算書

10.0m当たり

名称	規格	単位	数量	摘要
歩車道境界ブロック	B種片面R B180/205 × H250 × L600	本	16.50	
コンクリート	0.20 × 0.06 × 10.0 (0.12 + 0.15) / 2 × 0.50 × 10.0	m ³	0.80	
型枠	0.15 × 10.0	m ²	1.50	
基礎砕石	0.435 × 10.0	m ²	4.35	
基面整正		m ²	4.35	

特記仕様書（施工条件明示一覧表）

明示項目	明示事項	条件及び内容
工程関係	<input type="checkbox"/> 別途工事との工程調整が必要あり <input type="checkbox"/> 施工時期、施工時間及び施工方法の制限あり <input type="checkbox"/> 他機関との協議が未完了 <input type="checkbox"/> 占用物件との工程調整の必要あり <input type="checkbox"/> その他（ ）	<input type="checkbox"/> 調整項目（ <input type="checkbox"/> 資材等の流用 <input type="checkbox"/> 仮設及び工事用道路等の調整 <input type="checkbox"/> 建設機械等の調整 <input type="checkbox"/> 施工順序の調整 <input type="checkbox"/> その他（ ） <input type="checkbox"/> 別途協議（ ） <input type="checkbox"/> 制限する工種名（ ） 施工時期及び施工時間（ ） 施工方法（ ） <input type="checkbox"/> 協議が必要な機関名（ ） 協議完了見込み時期（ ） <input type="checkbox"/> 占用物件名（ <input type="checkbox"/> 電気 <input type="checkbox"/> 電話 <input type="checkbox"/> 水道 <input type="checkbox"/> ガス <input type="checkbox"/> その他（ ）） <input type="checkbox"/> その他（ ）
用地関係	<input type="checkbox"/> 用地補償物件の未処理箇所あり <input type="checkbox"/> 仮設ヤードの有無 <input type="checkbox"/> その他（ ）	<input type="checkbox"/> 未処理箇所（ <input type="checkbox"/> 別添図 <input type="checkbox"/> No. ～No. <input type="checkbox"/> 別途協議（ ） <input type="checkbox"/> 完了見込み時期（ <input type="checkbox"/> 平成 年 月頃 <input type="checkbox"/> 別途協議（ ） <input type="checkbox"/> 仮設ヤード（ <input type="checkbox"/> 官有地 <input type="checkbox"/> 民有地 <input type="checkbox"/> その他（ ） <input type="checkbox"/> 別途協議（ ） <input type="checkbox"/> 仮設ヤード使用期間（ ） <input type="checkbox"/> 仮設ヤードからの運搬距離（L＝ km） <input type="checkbox"/> 使用条件・復旧方法（ ） <input type="checkbox"/> その他（ ）
公害対策関係	<input type="checkbox"/> 施工方法の制限あり <input type="checkbox"/> 事業損失防止に関する調査あり <input type="checkbox"/> その他（ ）	<input type="checkbox"/> 制限項目（ <input type="checkbox"/> 騒音 <input type="checkbox"/> 振動 <input type="checkbox"/> 水質 <input type="checkbox"/> 粉じん <input type="checkbox"/> 排出ガス <input type="checkbox"/> その他（ ）） <input type="checkbox"/> 施工方法等（ <input type="checkbox"/> 指定工法名（ ） <input type="checkbox"/> その他（ ） <input type="checkbox"/> 別途協議（ ） <input type="checkbox"/> 施工時期（ ） <input type="checkbox"/> 調査項目（ <input type="checkbox"/> 騒音測定 <input type="checkbox"/> 振動測定 <input type="checkbox"/> 水質調査 <input type="checkbox"/> 近接家屋の事前・事後調査 <input type="checkbox"/> 地盤沈下測定 <input type="checkbox"/> 地下水位等の測定 <input type="checkbox"/> その他（ ） <input type="checkbox"/> 別途協議（ ） <input type="checkbox"/> 調査方法（ <input type="checkbox"/> 別途資料 <input type="checkbox"/> その他（ ） <input type="checkbox"/> 別途協議（ ） <input type="checkbox"/> 調査費（ <input type="checkbox"/> 別途資料 <input type="checkbox"/> その他（ ） <input type="checkbox"/> 別途協議（ ） <input type="checkbox"/> その他（ ）
安全対策関係	<input checked="" type="checkbox"/> 交通安全施設等の指定あり <input checked="" type="checkbox"/> 近接公共施設等に対する制限 <input type="checkbox"/> 土砂崩落・発破作業に対する防護施設等に指定あり <input type="checkbox"/> イメージアップ経費適用工事 <input type="checkbox"/> その他（ ）	<input type="checkbox"/> 交通安全施設等の配置（ <input type="checkbox"/> 別途図面 <input type="checkbox"/> その他（ ） <input type="checkbox"/> 別途協議（ ） <input checked="" type="checkbox"/> 交通管理要員の配置（ <input type="checkbox"/> 別途図面 <input type="checkbox"/> その他（ ） <input type="checkbox"/> 別途協議（ ） <input type="checkbox"/> 指定路線 <input type="checkbox"/> 指定路線以外 <input checked="" type="checkbox"/> 配置人員数（11人）（うち交通誘導警備員A（ ）人） （注：配置人員数の変更は原則行わないものとする。但し、指定路線以外で交通誘導警備員Aが配置できない場合は変更の対象とする。） <input type="checkbox"/> 施工時間の制限 <input checked="" type="checkbox"/> 工法制限あり <input type="checkbox"/> ・近接公共施設名等（ <input type="checkbox"/> 鉄道 <input checked="" type="checkbox"/> 電気 <input checked="" type="checkbox"/> 電話 <input checked="" type="checkbox"/> 水道 <input checked="" type="checkbox"/> ガス <input checked="" type="checkbox"/> その他（ 有線 ）） <input type="checkbox"/> ・制限を受ける工種（ ） <input type="checkbox"/> ・制限内容（ ） <input type="checkbox"/> 安全防護施設等の配置（ <input type="checkbox"/> 別途図面 <input type="checkbox"/> その他（ ） <input type="checkbox"/> 別途協議（ ） <input type="checkbox"/> 保安要員の配置（ <input type="checkbox"/> 別途図面 <input type="checkbox"/> その他（ ） <input type="checkbox"/> 別途協議（ ） <input type="checkbox"/> イメージアップの内容（率分）（ ） <input type="checkbox"/> イメージアップの内容（積上）（ ） <input type="checkbox"/> その他（ ）

（注）上記受託業務事項・条件及び内容のレ印当該欄は、作業に当たって制約を受ける事となるので明示する。
 明示事項に変更が生じた場合及び明示されていない制約等が発生したときは、発注者と別途協議し適切な措置を講ずるものとする。
 別途協議とは、設計・現場説明又は作業打合せ等により協議するものとする。

特記仕様書（施工条件明示一覧表）

明 示 項 目	明 示 事 項	条 件 及 び 内 容
工 事 用 道 路 関 係	<input type="checkbox"/> 一般道路（搬入路）の使用制限あり <input type="checkbox"/> 仮設道路の設置条件あり <input type="checkbox"/> その他（ ）	<input type="checkbox"/> 経路及び使用期間の制限内容（ <input type="checkbox"/> 別途図面 <input type="checkbox"/> その他（ ） <input type="checkbox"/> 別途協議 ） <input type="checkbox"/> 使用中及び使用後の措置（ <input type="checkbox"/> 別途図面 <input type="checkbox"/> その他（ ） <input type="checkbox"/> 別途協議 ） <input type="checkbox"/> 用地及び構造（ <input type="checkbox"/> 別途図面 <input type="checkbox"/> その他（ ） <input type="checkbox"/> 別途協議 ） <input type="checkbox"/> 安全施設（ <input type="checkbox"/> 別途図面 <input type="checkbox"/> その他（ ） <input type="checkbox"/> 別途協議 ） <input type="checkbox"/> 使用中及び使用後の措置（ <input type="checkbox"/> 別途図面 <input type="checkbox"/> その他（ ） <input type="checkbox"/> 別途協議 ） <input type="checkbox"/> その他（ ）
仮 設 備 関 係	<input type="checkbox"/> 仮設備の設置条件あり <input type="checkbox"/> 仮設物の構造及び施工方法の指定 <input type="checkbox"/> その他（ ）	<input type="checkbox"/> 使用期間及び借地条件（ <input type="checkbox"/> 別添図等 <input type="checkbox"/> その他（ ） <input type="checkbox"/> 別途協議 ） <input type="checkbox"/> 転用あり（ 回） <input type="checkbox"/> 兼用あり（ ） <input type="checkbox"/> その他（ ） <input type="checkbox"/> 構造及び設計条件（ <input type="checkbox"/> 別添図等 <input type="checkbox"/> その他（ ） <input type="checkbox"/> 別途協議 ） <input type="checkbox"/> 施工方法（ ） <input type="checkbox"/> その他（ ）
残 土 ・ 産 業 廃 棄 物 関 係	<input checked="" type="checkbox"/> 残土処分（自由処分） <input type="checkbox"/> 残土処分（指定処分・他工事流用） <input checked="" type="checkbox"/> 産業廃棄物の処理条件あり <input type="checkbox"/> 提出書類あり <input type="checkbox"/> その他（ ）	<input type="checkbox"/> 残土処分地（ <input type="checkbox"/> 別途資料 <input type="checkbox"/> その他（ ） <input type="checkbox"/> 別途協議 ） 運搬距離（L= km） <input type="checkbox"/> 処分地の処理条件あり（ <input type="checkbox"/> 押土整地 <input type="checkbox"/> その他（ ） ） <input checked="" type="checkbox"/> 産業廃棄物の種類（ <input checked="" type="checkbox"/> コン塊 <input checked="" type="checkbox"/> アス塊 <input type="checkbox"/> 木材 <input type="checkbox"/> 汚泥 <input type="checkbox"/> その他（ ） ） <input checked="" type="checkbox"/> 産業廃棄物の処分地（ <input type="checkbox"/> 再生処分場（ ） <input type="checkbox"/> 最終処分場（ ） <input type="checkbox"/> 別添図書 <input type="checkbox"/> その他（ ） <input type="checkbox"/> 別途協議 ） 【注：特段の理由により処分先や運搬距離を明示する場合はその他の項目（ ）に記入のこと。】 <input type="checkbox"/> 処分地での処理費（ <input type="checkbox"/> 計上あり（ <input type="checkbox"/> 処理料 <input type="checkbox"/> 押土整地 <input type="checkbox"/> 被覆土） <input type="checkbox"/> その他（ ） <input type="checkbox"/> 別途協議） <input type="checkbox"/> 処分場の受入条件（ ） <input checked="" type="checkbox"/> 舗装切断時の排水処理 アスファルト・セメントコンクリート舗装の切断時に発生する排水（泥水）を河川や側溝に排水することなく排水吸引機能を有する切断機械等により回収するものとする。また、回収水等は、産業廃棄物として取り扱うものとし、適正に処理しなければならない。「適正に処理」とは、「廃棄物処理及び清掃に関する法律」に基づき、産業廃棄物の排出事業者（受注者）が産業廃棄物の処理を委託する際、適正処理のために必要な廃棄物情報（成分や性状等）を処理業者に提供することが必要である。なお、受注者は、回収水等の産業廃棄物管理票（マニフェスト）について、監督員に提示しなければならない。 <input type="checkbox"/> その他（ ）
工 事 支 障 物 件 関 係	<input checked="" type="checkbox"/> 工事支障物件あり <input checked="" type="checkbox"/> その他	<input checked="" type="checkbox"/> 支障物件名（ <input type="checkbox"/> 鉄道 <input checked="" type="checkbox"/> 電気 <input checked="" type="checkbox"/> 電話 <input checked="" type="checkbox"/> 水道 <input checked="" type="checkbox"/> ガス <input checked="" type="checkbox"/> 有線 <input type="checkbox"/> その他（ ）） <input type="checkbox"/> 移設時期（ <input type="checkbox"/> 平成 年 月 頃 <input type="checkbox"/> 別途協議） <input type="checkbox"/> 防護（ ） <input checked="" type="checkbox"/> その他（ 施工前に占有者と立会いを行い確認すること。 ）
排 水 工（濁水処理を含む）関係	<input type="checkbox"/> 濁水、湧水等の排水に際し、制限あり <input type="checkbox"/> 水質調査等必要あり <input type="checkbox"/> その他（ ）	<input type="checkbox"/> 項目及び基準値（ ） <input type="checkbox"/> 調査項目（ ） <input type="checkbox"/> その他（ ）

(注) 上記受託業務事項・条件及び内容のレ印当該欄は、作業に当たって制約を受ける事となるので明示する。
 明示事項に変更が生じた場合及び明示されていない制約等が発生したときは、発注者と別途協議し適切な措置を講ずるものとする。
 別途協議とは、設計・現場説明又は作業打合せ等により協議するものとする。

特記仕様書（施工条件明示一覧表）

明 示 項 目	明 示 事 項	条 件 及 び 内 容
薬液注入関係	<input type="checkbox"/> 薬液注入工法等の指定あり <input type="checkbox"/> 提出書類あり <input type="checkbox"/> 注入量の確認、注入の管理及び注入の効果の確認 <input type="checkbox"/> その他（ ）	<input type="checkbox"/> 工法区分（ ） 材料種類（ ） 施工範囲（ ） <input type="checkbox"/> 削孔数量（ ） 注入量（ ） その他（ ） <input type="checkbox"/> 工法関係（ ） 材料関係（ ） <input type="checkbox"/> その他（ ）
再生材使用関係	<input checked="" type="checkbox"/> 再生材使用の指定あり <input type="checkbox"/> 六価クロム溶出試験あり（環境告示第46号溶出試験） <input checked="" type="checkbox"/> 三重県リサイクル製品利用推進条例に基づく認定製品の使用について <input type="checkbox"/> その他（ ）	<input checked="" type="checkbox"/> 再生材の種類（ <input type="checkbox"/> 再生Asコン <input type="checkbox"/> 再生路盤材 <input checked="" type="checkbox"/> 再生クラッシャーラン <input type="checkbox"/> 道路用盛土材 <input type="checkbox"/> 再生コン砂 ） <input type="checkbox"/> 再生材が使用出来ない場合の措置（ <input type="checkbox"/> 新材に変更 <input type="checkbox"/> その他（ ） <input type="checkbox"/> 別途協議 ） <input type="checkbox"/> 再生コンクリート砂（1購入先当たり1検体の試験を行い、試験報告書には、使用する工事名称、所在地を記載する。） <input type="checkbox"/> 三重県リサイクル製品利用推進条例に基づく認定製品を使用する。ただし、認定製品が入手できない場合は、監督員と別途協議。（認定製品の品名： ） 【注：認定製品の品名欄については、設計単価表の品名を記入すること】 <input checked="" type="checkbox"/> 下記製品を本工事で使用する場合は、三重県リサイクル製品利用推進条例に基づく認定製品を使用するように努める。（認定製品の品名： 間伐材製工用バリケード・看板・標示板 ） <input type="checkbox"/> その他（ ）
そ の 他	<input type="checkbox"/> 工所用機材の保管及び仮置きが必要あり <input type="checkbox"/> 現場発生品あり <input type="checkbox"/> 支給品あり <input type="checkbox"/> 盛土材等工事間流用あり <input checked="" type="checkbox"/> その他（ 各種部材塗装について ）	<input type="checkbox"/> 保管場所（ ） 期間（ ） その他（ ） <input type="checkbox"/> 品名（ ） 数量（ ） 保管場所（ ） その他（ ） <input type="checkbox"/> 品名（ ） 数量（ ） 引渡場所（ ） 時期（平成 年 月 日） その他（ ） <input type="checkbox"/> 運搬方法（ <input type="checkbox"/> 受注者で運搬 <input type="checkbox"/> 受注者以外で運搬 <input type="checkbox"/> 別途協議 <input type="checkbox"/> その他（ ）） <input type="checkbox"/> 引渡場所（ <input type="checkbox"/> 別添図等 <input type="checkbox"/> 別途協議 <input type="checkbox"/> その他（ ）） 数量（ ） 運搬距離（L＝ km） <input checked="" type="checkbox"/> その他（ 支柱及び主部材は溶融亜鉛メッキ後静電粉体塗装を行い、ダークブラウン標準マンセル値10YR2.0/1.0とすること。 ） <input checked="" type="checkbox"/> その他（ 標識板裏面は塗装を行い、ダークブラウン標準マンセル値10YR2.0/1.0とすること。 ）
適用条件		<input checked="" type="checkbox"/> 三重県公共工事共通仕様書（平成28年7月版）を適用（部分改正を行った内容も含む（最新改正：平成30年7月1日）） <input type="checkbox"/> 「土木構造物設計マニュアル（案）編」を適用 <input type="checkbox"/> 契約後のVE提案に関する特記仕様書 平成 年 月 日を適用（三重県HP「三重県の公共事業情報」を参照） <input type="checkbox"/> 「受発注者間の協議における回答予定日を明確にする取組」試行対象工事に係る特記仕様書 平成 年 月 日を適用（三重県HP「三重県の公共事業情報」を参照） <input type="checkbox"/> 「工事監理連絡会」実施対象工事に係る特記仕様書 平成 年 月 日を適用（三重県HP「三重県の公共事業情報」を参照） <input type="checkbox"/> 支援技術者 1. 本工事は現場における現場技術業務を〔例示ー（公財）三重県建設技術センター〕に委託しているため、その支援技術者が監督員に代わって施工体制点検、現場で立会、観察又は検測を行う際は、その業務に協力しなければならない。また、書類（施工体制台帳、計画書、報告書、データ、図面等）の審査に関し説明を求められた場合は、説明に応じなければならない。ただし、支援技術者は、工事請負契約書第9条に規定する監督員ではなく、指示、承諾、協議、検査の適否の判定等を行う権限は有しないものである。 2. 監督員から工事請負者に対する指示又は通知等の支援技術者を通じて行う場合には、監督員から直接、指示又は通知があったものとみなす。 3. 監督員の指示により工事請負者が監督員に対して行う報告又は通知は、支援技術者を通じて行うことができる。 4. 本工事を担当する支援技術者の氏名は右記の通りである。 支援技術者： <input type="checkbox"/> 設計変更を行う際に変更対象となるかどうかについて受注者・発注者の共通の目安を示す三重県設計変更ガイドライン（案）（平成29年7月1日）を参考とする。（三重県HP「三重県の公共事業情報」を参照） <input checked="" type="checkbox"/> その他（ 三重県を伊賀市と読み替える。 ）

(注) 上記受託業務事項・条件及び内容のレ印当該欄は、作業に当たって制約を受ける事となるので明示する。
 明示事項に変更が生じた場合及び明示されていない制約等が発生したときは、発注者と別途協議し適切な措置を講ずるものとする。
 別途協議とは、設計・現場説明又は作業打合せ等により協議するものとする。

特記仕様書（施工条件明示一覧表）

明 示 項 目	明 示 事 項	条 件 及 び 内 容
監督の区分 (共通仕様書 第1編第1章 1-1-22条第6 項に規定する 表1-2、表1-3)	<input type="checkbox"/> 一般監督 (ただし、低入札価格調査制度の調査対象工事となっ た場合は、全ての工種を重点監督とする。) <input type="checkbox"/> 重点監督	重点監督の場合 【注：全ての工種に適用しない場合は、対象工種欄をチェックし、対象工種名を記入すること。】 <input type="checkbox"/> 全ての工種に適用する。 <input type="checkbox"/> 対象工種 () ※これ以外は、一般監督とする。
入札・契約方式	<input type="checkbox"/> 入札時VE方式 <input type="checkbox"/> 契約後VE方式 <input type="checkbox"/> 設計・施行一括発注方式 <input type="checkbox"/> プロポーザル方式 <input type="checkbox"/> 総合評価方式	<input type="checkbox"/> 契約前のVE提案に基づき施工しなければならない。 <input type="checkbox"/> 契約後にVE提案を受け付ける。 <input type="checkbox"/> 細部設計の承認を受けなければならない。 <input type="checkbox"/> 本件工事で提案不履行があった場合は、本件工事完成年度の翌年度に総合評価方式で発注する案件（以下「発注工事」という。）で、貴社の評価点において発注工事の加算点（満点）の1割を減点します。
電子納品	<input type="checkbox"/> 工事完成図書（工事写真含む） <input type="checkbox"/> 電子納品対象外	<input type="checkbox"/> 工事完成図書は電子納品とする。ただし、電子化が困難な部分について監督員と協議承諾を得たものについてはこの限りではない。電子媒体の提出部数は、(<input type="checkbox"/> 2部 <input type="checkbox"/> ()部)とする。 <input type="checkbox"/> 三重県CALS電子納品運用マニュアル（平成 29年 4月改訂）を適用
産業廃棄物税		<input type="checkbox"/> 本工事には産業廃棄物税相当分が計上されていないため、受注者が課税対象となった場合には完成年度の翌年度の4月1日から8月31日までの間に別に定める様式に産業廃棄物税納税証明書等を添付して当該工事の発注者に対して支払請求を行うこと。なお、この期間を超えて請求することはできない。また、設計数量を超えて請求することはできない。
工事カルテ作成・登録		<input checked="" type="checkbox"/> 三重県公共工事共通仕様書に基づき、工事カルテ作成・登録を行うこと。
建設副産物情報交換システム		<input checked="" type="checkbox"/> 三重県公共工事共通仕様書に基づき、建設副産物情報交換システム（副産物システム、発生土システム）にデータを入力すること。
市内企業優先使用	<input checked="" type="checkbox"/> 市内企業優先使用	<input checked="" type="checkbox"/> 本工事に於いて、下請け契約を締結する場合には、当該契約の相手方を伊賀市内に本店（建設業法において規定する主たる営業所を含む）を有する者の中から選定するよう努めること。
県内産製品優先使用	<input checked="" type="checkbox"/> 建設資材の県内産製品優先使用	<input checked="" type="checkbox"/> 本工事に使用する建設資材について、規格・品質等の条件を満足するものについては、県内産資材の優先使用するよう努めること。 <input checked="" type="checkbox"/> 本工事で使用する建設資材の調達にあたっては、極力県内の取り扱い業者から購入するよう努めること。
不当介入を受けた場合の措置	<input checked="" type="checkbox"/> 不当介入を受けた場合の措置	<input checked="" type="checkbox"/> 暴力団員等による不当介入（伊賀市の締結する契約等からの暴力団等排除措置要綱第2条第1項第1号）を受けた場合の措置について (1) 受注者は暴力団員等（伊賀市の締結する契約等からの暴力団等排除措置要綱第2条第1項第9号）による不当介入を受けた場合は、断固としてこれを拒否するとともに、不当介入があった時点で速やかに所轄の警察署に通報を行うとともに、捜査上必要な協力をを行うこと。 (2) (1)により所轄の警察署に通報を行うとともに、捜査上必要な協力を行った場合には、速やかに発注者に報告すること。発注者への報告は必ず文書で行うこと。 (3) 受注者は暴力団員等により不当介入を受けたことから工程に遅れが生じる等の被害が生じた場合は、発注者と協議を行うこと。
工事实態調査	<input checked="" type="checkbox"/> 工事实態調査	<input checked="" type="checkbox"/> 伊賀市低入札価格調査試行要領第3条で定める調査基準に満たない額で契約し、発注者より工事实態調査の指示があった場合又は、同実施要領で定める重点調査を経て契約した場合は、工事实態調査に協力すること。

(注) 上記受託業務事項・条件及び内容のレ印当該欄は、作業に当たって制約を受ける事となるので明示する。
 明示事項に変更が生じた場合及び明示されていない制約等が発生したときは、発注者と別途協議し適切な措置を講ずるものとする。
 別途協議とは、設計・現場説明又は作業打合せ等により協議するものとする。

特記仕様書（施工条件明示一覧表）

No.5

明 示 項 目	明 示 事 項	条 件 及 び 内 容
社会保険等未加入対策	<input checked="" type="checkbox"/> 社会保険等未加入対策 （健康保険、厚生年金保険及び雇用保険）	<input checked="" type="checkbox"/> 適用除外でないにもかかわらず社会保険等に未加入である建設業者を下請契約（受注者が直接締結する請負契約に限る。）の相手方としてはならない。 <input checked="" type="checkbox"/> 下請契約に先立って、選定の候補となる業者について社会保険等の加入状況を確認し、適用除外でないにもかかわらず社会保険等に未加入である場合には、早期に加入手続きを進めるよう指導を行うこと。 <input checked="" type="checkbox"/> 受注者は、施工体制台帳・再下請負通知書の「健康保険等の加入状況」欄により下請業者が社会保険等に加入しているかどうかを確認すること。また、発注者が加入状況を証明する書類の提出又は提示を求めた場合、速やかに対応すること。

（注）上記受託業務事項・条件及び内容のレ印当該欄は、作業に当たって制約を受ける事となるので明示する。
 明示事項に変更が生じた場合及び明示されていない制約等が発生したときは、発注者と別途協議し適切な措置を講ずるものとする。
 別途協議とは、設計・現場説明又は作業打合せ等により協議するものとする。

伊賀市
 平成30年10月