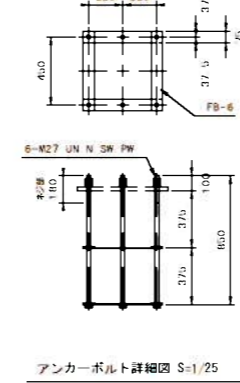
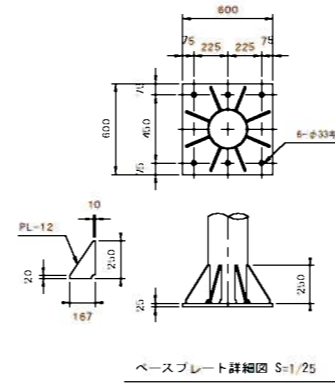
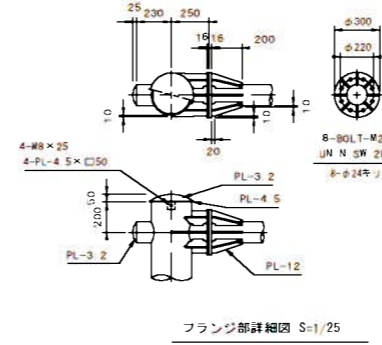
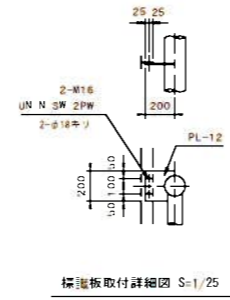
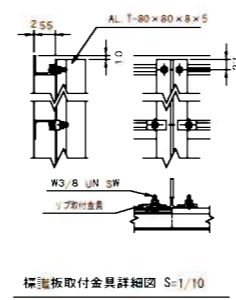
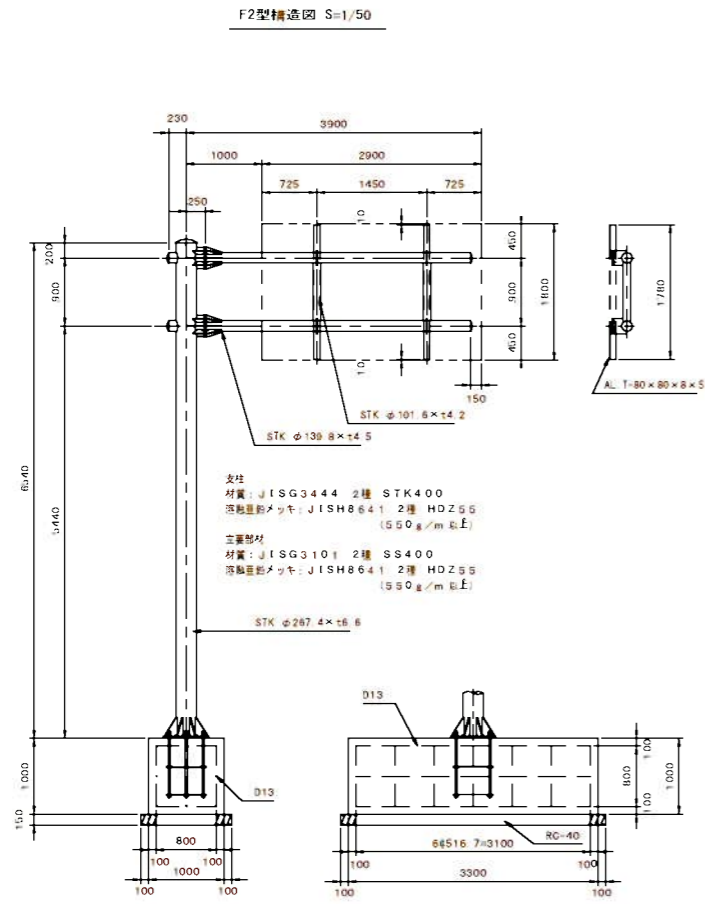


案内標識1型



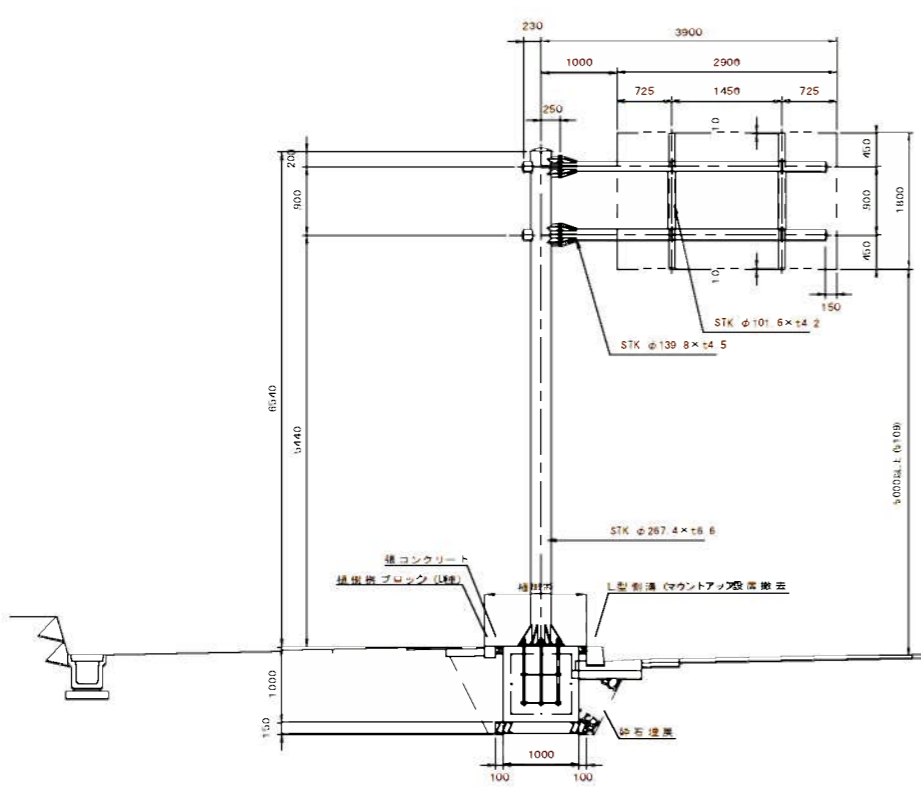
アンカーボルト
溶融亜鉛メッキ (ネジ部): JISH8641 2種 HDZ35 (350g/m²以上)

重量表

部材名	種別	断面寸法	長さ (mm)	単位重量 (kg/m)	1個分量 (kg)	数	重量 (kg)
支柱	STK	φ 267.4 × 6.6	6540	42.40 kg/m	277.30	1	277.30
梁	"	φ 139.8 × 4.5	3980	15.00 kg/m	59.70	2	119.40
梁立脚	"	φ 101.6 × 4.2	900	10.10 kg/m	9.09	2	18.18
フランジ	PL	16 × φ 300		125.60 kg/m	6.95	4	27.80
フランジ リブ	"	12 × 70	200	94.20 kg/m	0.80	16	12.80
"	"	12 × 70	144	94.20 kg/m	0.69	8	5.52
"	"	12 × 74	234	94.20 kg/m	1.08	4	4.32
ベースプレート	"	25 × 600	600	196.30 kg/m	59.63	1	59.63
ベースプレートリブ	"	12 × 250	167	94.20 kg/m	2.22	8	17.76
板取付プレート	"	12 × 200	200	94.20 kg/m	3.05	4	12.20
トップキャップ	"	3.2 × φ 312		25.12 kg/m	1.92	1	1.92
トッププレート	"	4.5 × φ 290		35.33 kg/m	2.33	1	2.33
トッププレート止め板	"	4.5 × 50	50	35.33 kg/m	0.09	4	0.36
梁キャップ	"	3.2 × φ 151		25.12 kg/m	0.45	4	1.80
フランジ	BOLT	M20 (B.N.W)	75		0.40	16	6.40
アングル	"	M16 (B.N.W)	50		0.17	8	1.36
トッププレート止め板	"	M8	25		0.01	4	0.04
合計							571.68

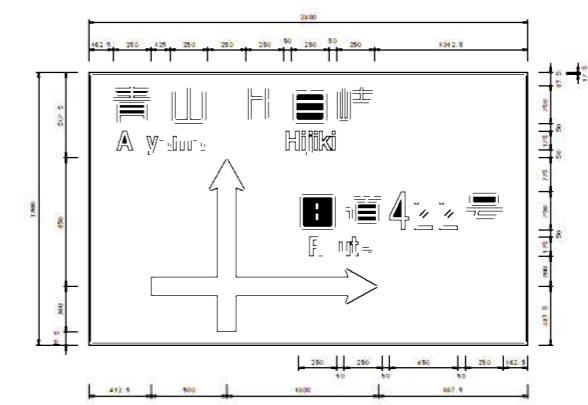
部材名称	規格及び寸法	単位重量	数量	重量 (kg)
ボルト (丸鋼)	M27 × 850	3.82 kg/本	6	22.92
平鋼	75 × 6 × 525	1.85 kg/枚	8	14.80
ナット	六角ナット M27	0.160 kg/個	12	—
Uナット	六角ナット M27	0.160 kg/個	6	—
ばね座金		0.047 kg/枚	6	—
平座金		0.044 kg/枚	6	—
合計				37.72

※各部材のシングルナット、ダブルナットのロック側はゆるみ止めナットを使用する



土工		基礎積断	
灰 掘	2.0	表層工	0.5
埋戻 (土砂)	0.4	基礎工	0.5
埋戻 (砕石)	0.3	不陸整正	0.5
舗装積取	1.5	歩道積断	
		表層工	1.0
		舗装工	0.5

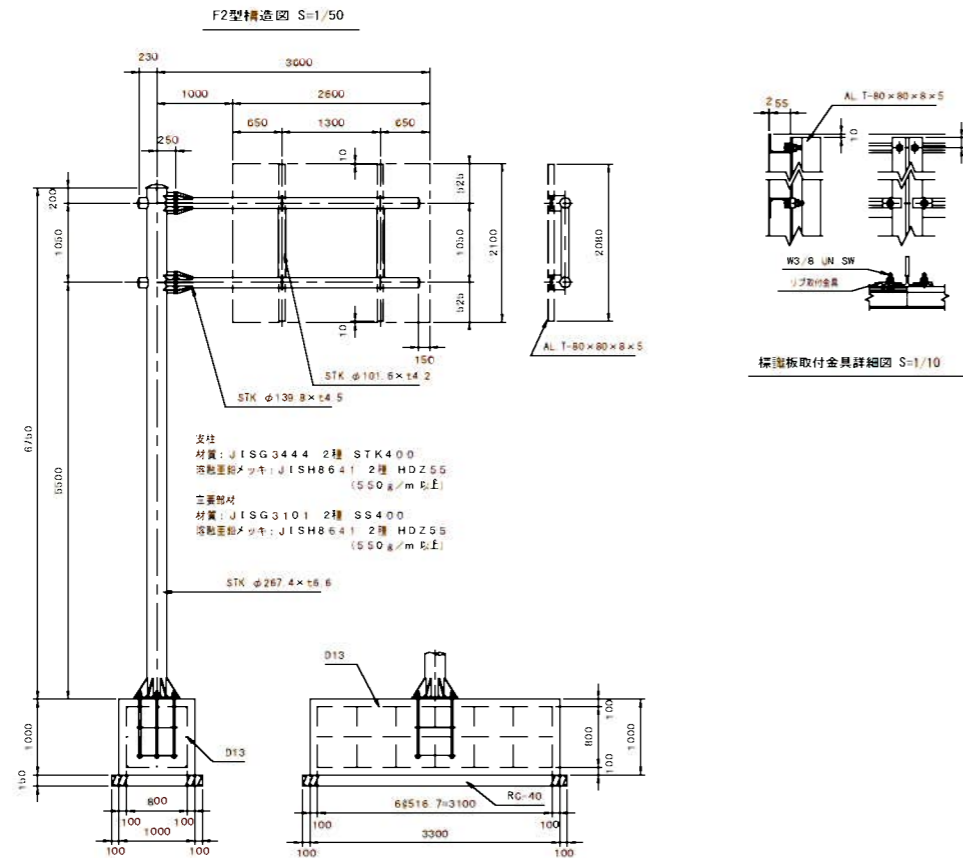
案内標識板詳細図 S=1/25



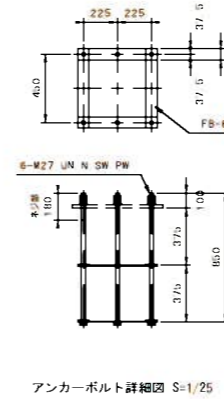
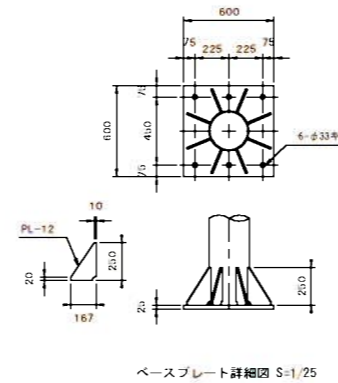
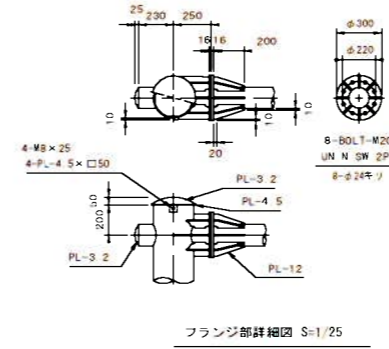
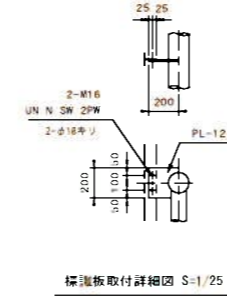
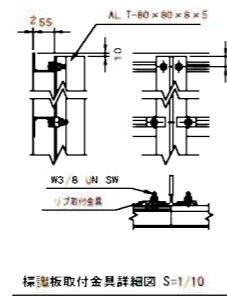
標識板表面は塗装とする。(ダークブラウン 標準マンセル10R2.0/1.0)

工事名	平成30年度 社会資本整備総合交付事業 市道沿道の圧着標識案内標識設置工事
図面名	案内標識1型詳細図
作成年月日	
編尺	図示 図面番号 2
会社名	
事業者名	伊賀市 建設部 道路河川課

案内標識3型

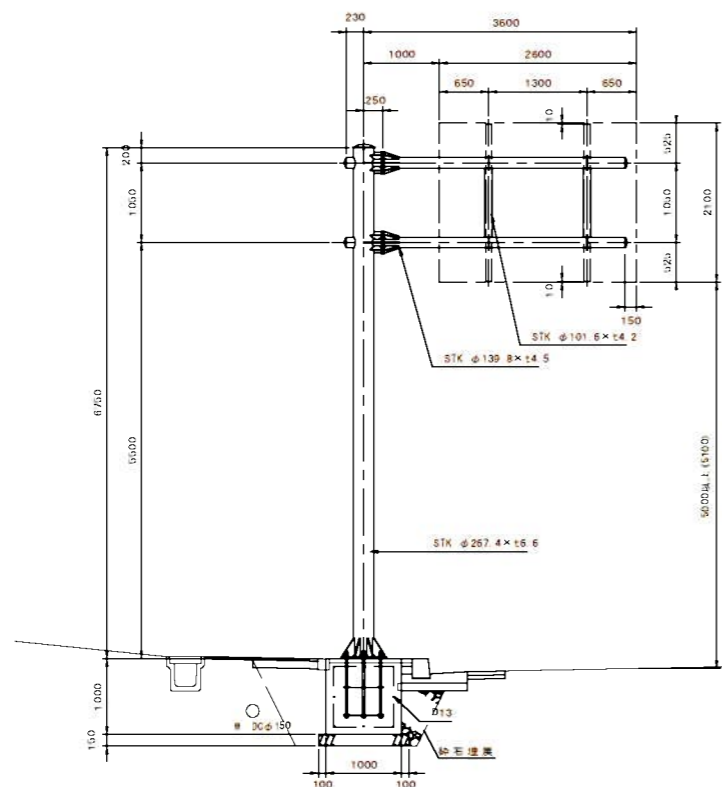


支柱及び主要部材は溶融亜鉛メッキ後特電防錆塗装とする。(ダークブラウン 標準マンセル値10R2.0/1.0)



アンカーボルト
溶融亜鉛メッキ(ネジ部): JISH8641 2種 HDZ35 (350g/m²以上)

横断面図 S=1/50



土工		基礎舗装	
灰 土	2.0	表層工	0.5
埋戻(土砂)	0.5	基層工	0.5
埋戻(砕石)	0.3	不陸整正	0.5
舗装板取壊	2.0	歩道舗装	
		表層工	1.5
		路盤工	0.8

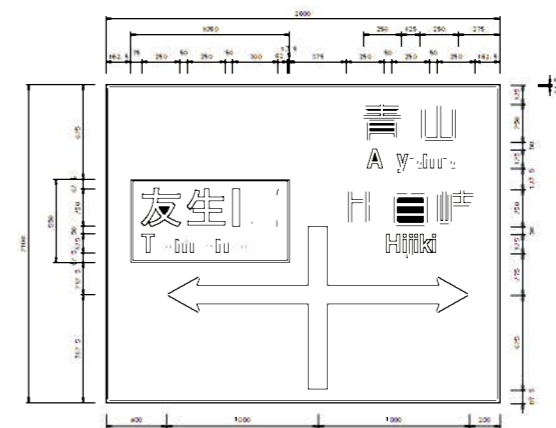
重量表

部材名	種別	断面寸法	長さ (mm)	単体重量 (kg)	1個分量 (kg)	数量	重量 (kg)
支柱	STK	φ 267.4 × 6.6	6750	42.40	286.20	1	286.20
梁	"	φ 139.8 × 4.5	3680	15.00	55.20	2	110.40
梁立鋼	"	φ 101.6 × 4.2	1050	10.10	10.61	2	21.22
フランジ	PL	16 × φ 300		25.60	6.95	4	27.80
フランジ リブ	"	12 × 70	200	94.20	0.80	16	12.80
"	"	12 × 70	144	94.20	0.69	8	5.52
"	"	12 × 74	234	94.20	1.08	4	4.32
ベースプレート	"	25 × 600	600	196.30	59.63	1	59.63
ベースプレートリブ	"	12 × 250	167	94.20	2.22	8	17.76
板取付プレート	"	12 × 200	200	94.20	3.05	4	12.20
トップキャップ	"	3.2 × φ 312		25.12	1.92	1	1.92
トッププレート	"	4.5 × φ 290		35.33	2.33	1	2.33
トッププレート止め板	"	4.5 × 50	50	35.33	0.09	4	0.36
梁キャップ	"	3.2 × φ 151		25.12	0.45	4	1.80
フランジ	BOLT	M20 (B.N.W)	75		0.40	16	6.40
アングル	"	M16 (B.N.W)	50		0.17	8	1.36
トッププレート止め板	"	M8	25		0.01	4	0.04
						合計	574.62

部材名称	規格及び寸法	単体重量	数量	重量 (kg)	
ボルト(丸鋼)	M27 × R50	3.82kg/本	6	22.92	
平鋼	75 × 6 × 525	1.85kg/枚	8	14.80	
ナット	六角ナット M27	0.16kg/個	12	-	
Uナット	六角ナット M27	0.16kg/個	6	-	
ばね座金		0.04kg/枚	6	-	
平座金		0.04kg/枚	6	-	
				合計	37.72

※各部材のシングルナット、ダブルナットのロック部はゆるみ止めナットを使用する

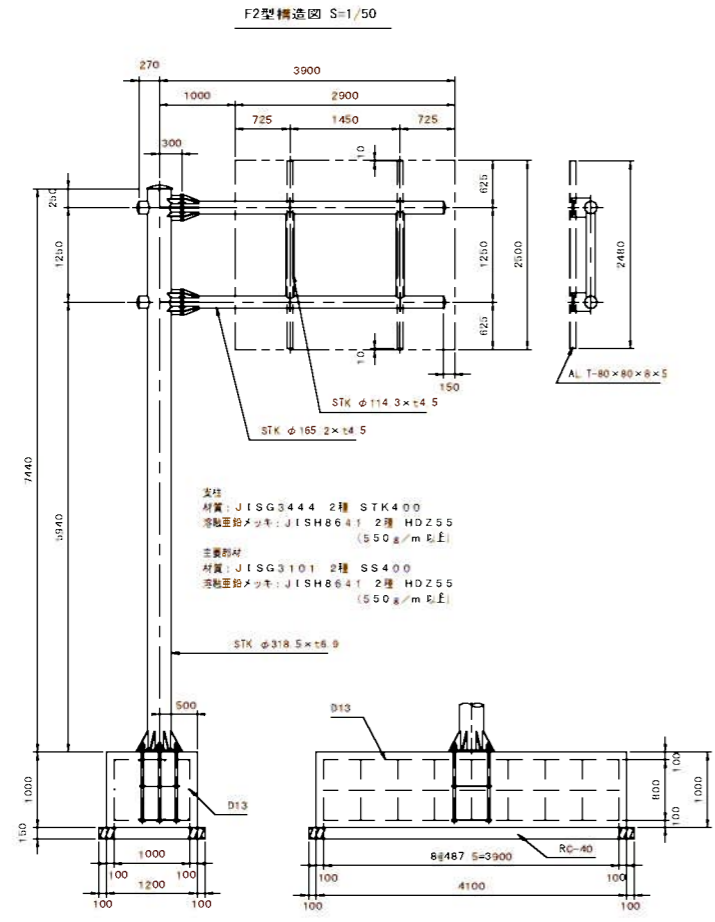
案内標識板詳細図 S=1/25



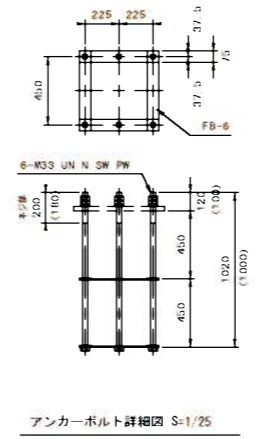
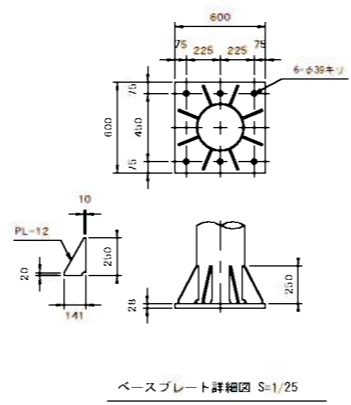
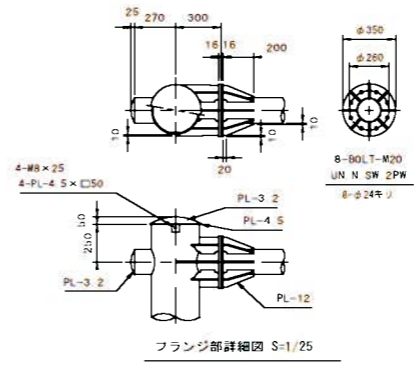
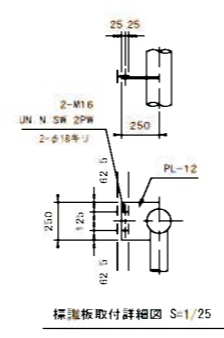
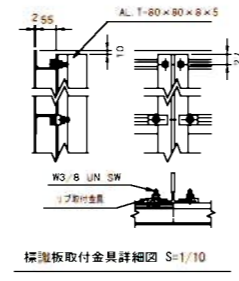
標識板表面は塗装とする。(ダークブラウン 標準マンセル値10R2.0/1.0)

工事名	平成30年度 社会資本整備補償会交付金事業 市道ゆめが丘遊歩道延長内視覚誘導施設工事
図面名	案内標識3型詳細図
作成年月日	
縮尺	図示 図面番号 3
会社名	
事業者名	伊賀市 建設部 道路河川課

案内標識4型

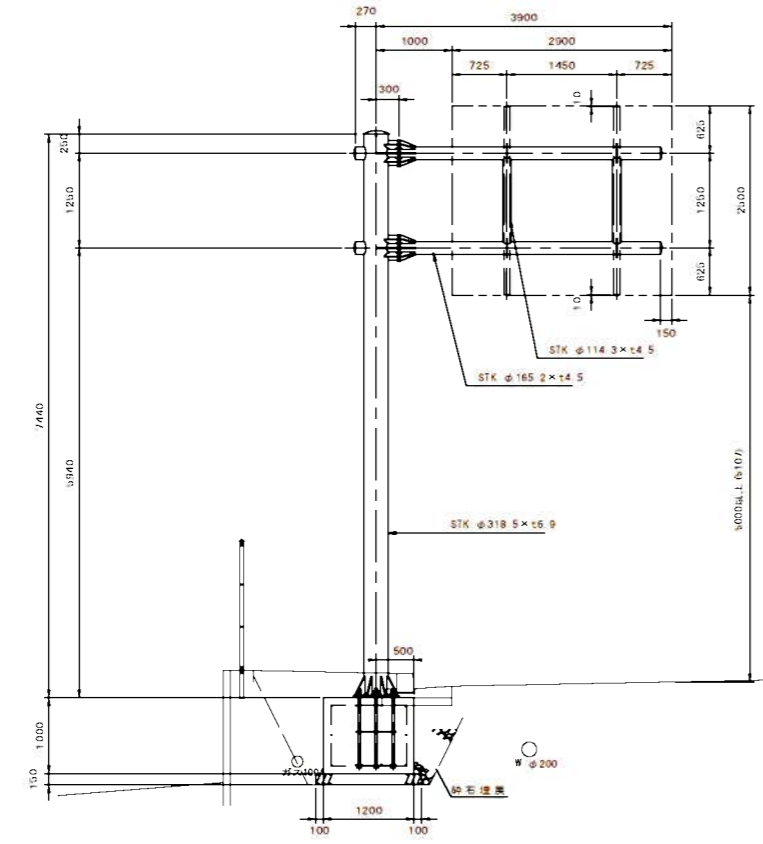


支柱及び主要部材は溶融亜鉛メッキ後特種塗装とする。(ダークブラウン 標準マンセル値10YR2.0/1.0)



アンカーボルト
溶融亜鉛メッキ(ネジ部): JISH8641 2種 HDZ35
(350g/m²以上)

横断面 S=1/50



土工		基礎舗装	
灰 土	3.0	表層工	0.5
埋戻(土砂)	0.9	基層工	0.5
埋戻(砕石)	0.5	上層舗装工	0.5
舗装板取壊	1.4	歩道舗装	
		表層工	1.9
		舗装工	1.9

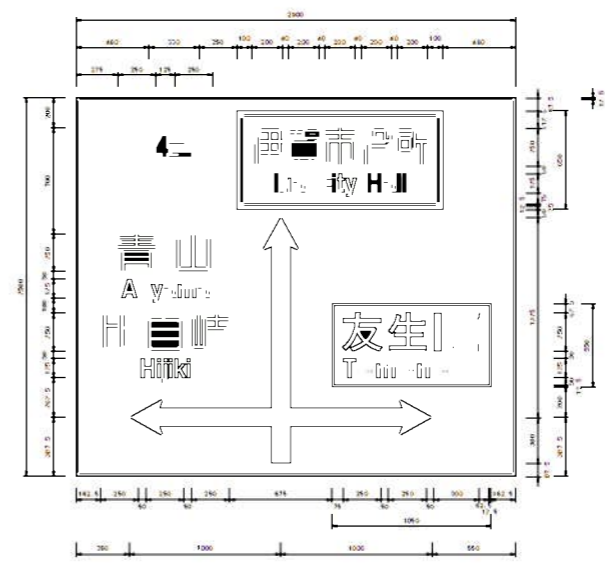
重量表

部材名	種別	断面寸法	長さ (mm)	単体重量 (kg)	1個分量 (kg)	数量	重量 (kg)
支柱	STK	φ 318.5 × 6.9	7440	53.00 kg/m	394.32	1	394.32
梁	"	φ 165.2 × 4.5	4020	17.80 kg/m	71.56	2	143.12
梁立鋼	"	φ 114.3 × 4.5	1250	12.20 kg/m	15.25	2	30.50
フランジ	PL	16 × φ 350		125.60 kg/m ²	9.39	4	37.56
フランジ リブ	"	12 × 82	200	94.20 kg/m ²	0.92	16	14.72
"	"	12 × 82	125	94.20 kg/m ²	0.95	4	3.80
"	"	12 × 82	175	94.20 kg/m ²	1.01	8	8.08
"	"	12 × 82	284	94.20 kg/m ²	1.54	4	6.16
ベースプレート	"	28 × 600	600	219.80 kg/m ²	61.62	1	61.62
ベースプレートリブ	"	12 × 250	141	94.20 kg/m ²	1.80	8	14.40
板取付プレート	"	12 × 250	250	94.20 kg/m ²	4.88	4	19.52
トップキャップ	"	3.2 × φ 359		25.12 kg/m ²	2.54	1	2.54
トッププレート	"	4.5 × φ 339		35.33 kg/m ²	3.19	1	3.19
トッププレート止め板	"	4.5 × 50	50	35.33 kg/m ²	0.09	4	0.36
梁キャップ	"	3.2 × φ 175		25.12 kg/m ²	0.60	4	2.40
フランジ	BOLT	M20 (B. N. W)	75		0.40	16	6.40
アングル	"	M16 (B. N. W)	50		0.17	8	1.36
トッププレート止め板	"	M8	25		0.01	4	0.04
						合計	750.09

部材名称	規格及び寸法	単体重量	数量	重量 (kg)	
ボルト(丸鋼)	M33 × 1000	6.71kg/本	6	40.26	
平鋼	75 × 6 × 525	1.85kg/枚	8	14.80	
ナット	六角ナット M33	0.28kg/個	12	-	
Uナット	六角ナット M33	0.28kg/個	6	-	
ばね座金		0.08kg/枚	6	-	
平座金		0.08kg/枚	6	-	
				合計	55.06

※各部材のシングルナット、ダブルナットのロック側はゆるみ止めナットを使用する

案内標識詳細図 S=1/25



標識板表面は塗装とする。(ダークブラウン 標準マンセル値10YR2.0/1.0)

工事名	平成30年度 社会資本整備総合交付金事業 市道ゆめが丘児童遊園地内案内標識設置工事
図面名	案内標識4型詳細図
作成年月日	
縮尺	図示 図面番号 4
会社名	
事業者名	伊賀市 建設部 道路河川課

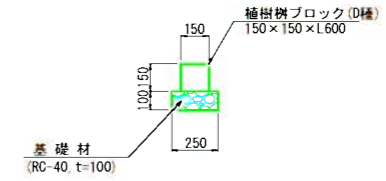
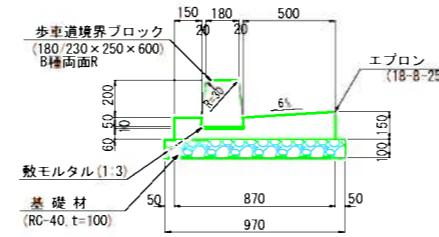
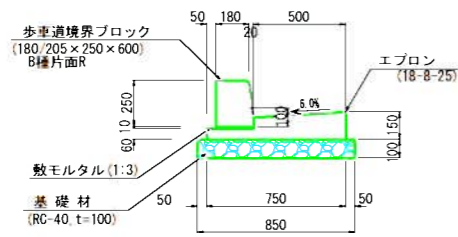
L型側溝
S=1:20

植樹柵ブロック(D種)
S=1:20

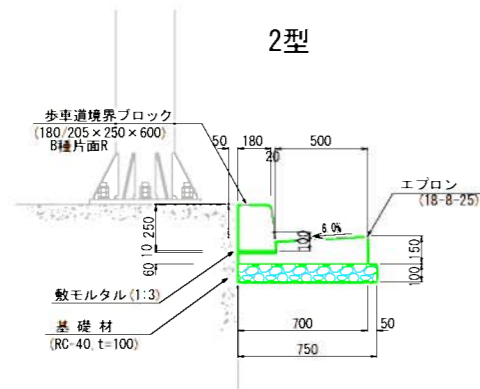
マウントアップ形式

フラット形式

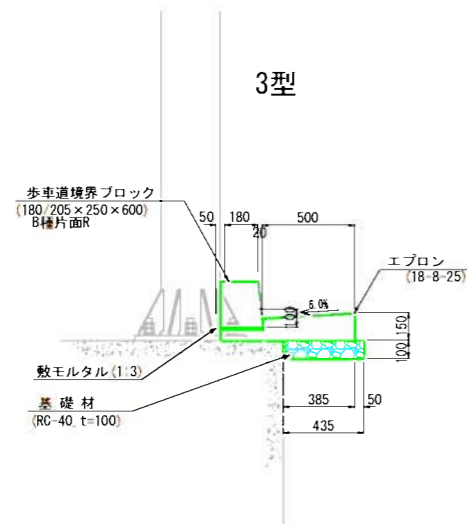
1型



2型



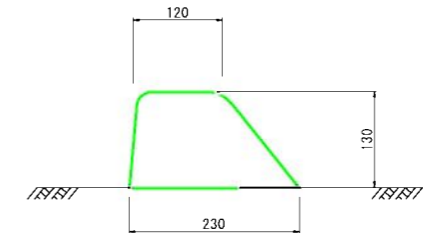
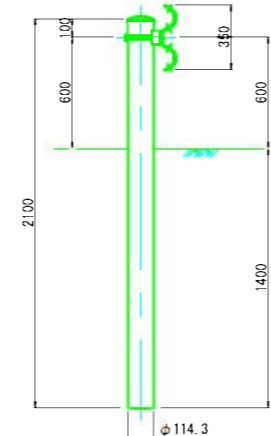
3型



防護柵工
S=1:20

アスカーブ
S=1:5

(Gr-C-4E:土中用)



アスカーブ 100m当り数量表

名称	規格	単位	数量	備	型
アスカーブ	経径φAφ(13)	m ²	2.3		A=0.023m ²

工事名	平成30年度 社会資本整備総合交付金事業 市道ゆめが丘橋見線 案内標識設置工事		
図面名	各種工法図		
年月日	平成	年	月 日
尺度	図示	図面番号	5
会社名			
事業所名	伊賀市 建設部 道路河川課		