



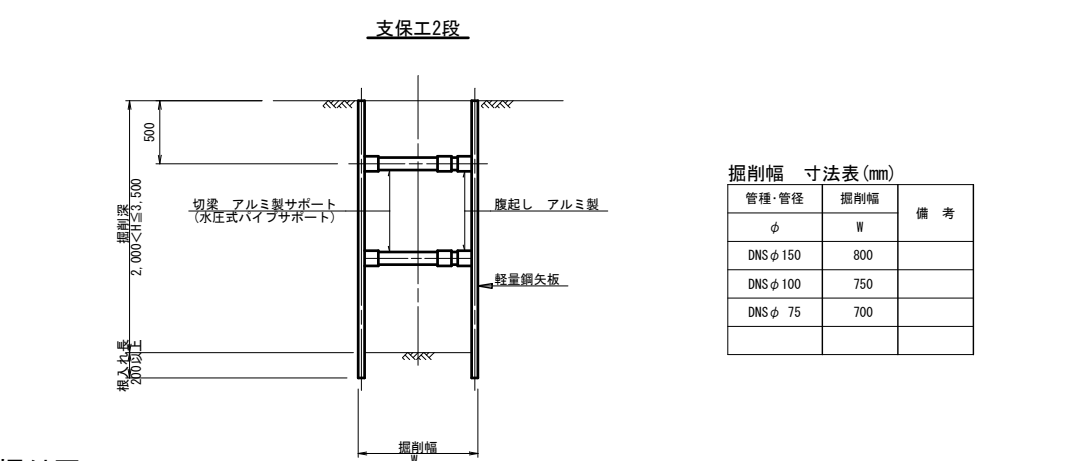
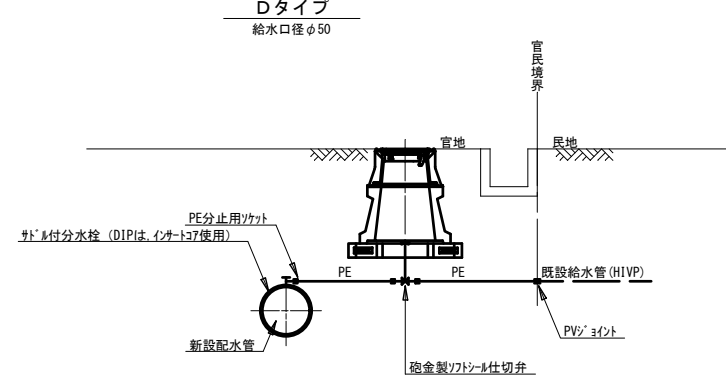
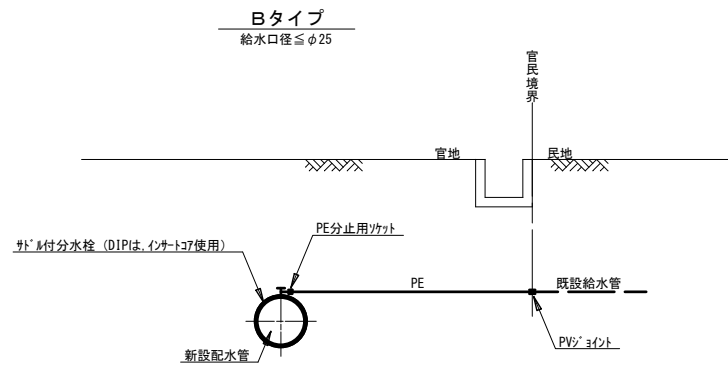
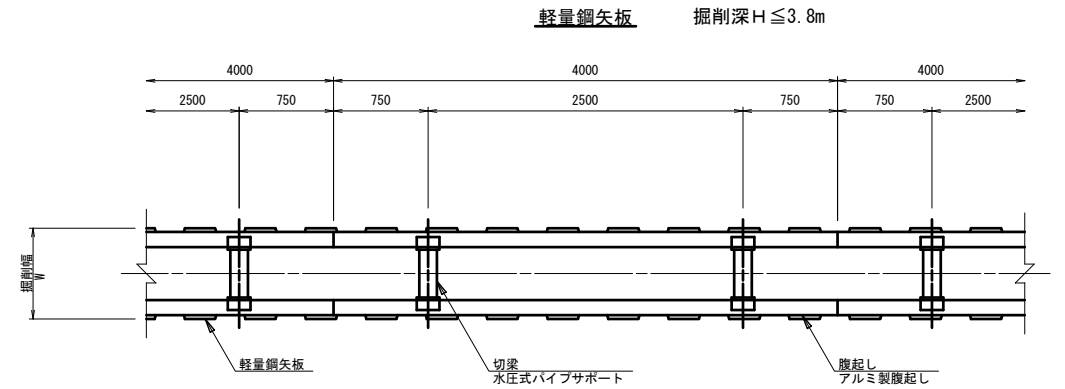
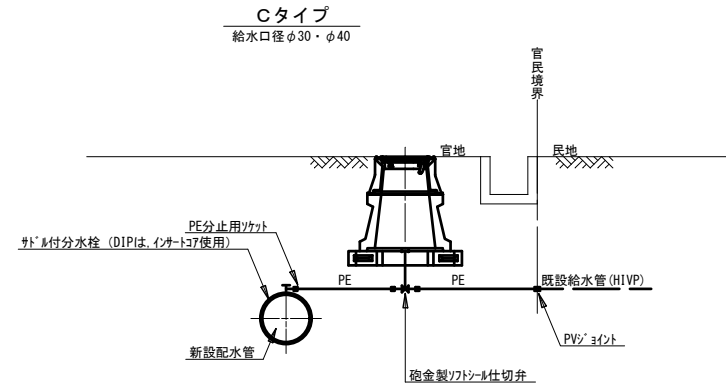
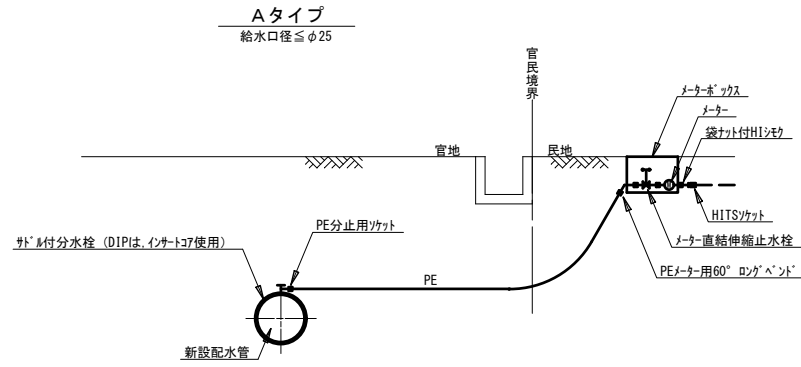
# 各種標準図

## 本設給水管

分水栓口径：給水口径 ≤ φ20の場合φ20mm  
給水口径 ≥ φ25の場合給水口径

## 土留工標準図

S=1:30

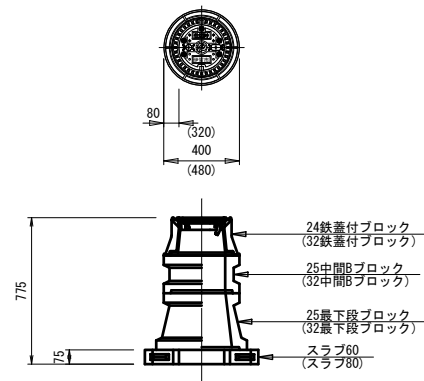


掘削幅 寸法表 (mm)

管種・管径	掘削幅	備考
φ	W	
DNS φ150	800	
DNS φ100	750	
DNS φ75	700	

## 仕切弁ボックス据付図

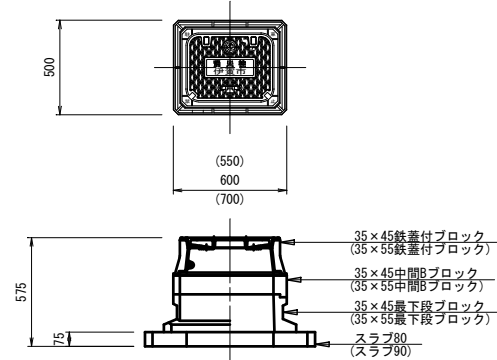
(T-25) S=1:20



※( )は、配管口径200~300を示す

## 消火栓ボックス据付図

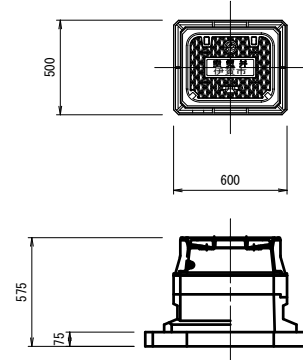
(T-25) S=1:20



※( )は、空気弁付消火栓を示す

## 空気弁ボックス据付図

(T-25) S=1:20



### 仕切弁ボックス 組合せ表 (配管口径：φ150以下)

土被り	鉄蓋付ブロック	中間ブロック	最下段ブロック	スラブ
H=1.2m	24蓋付枠	25B20・25B30	25C30	60
H=1.0m	24蓋付枠	25B30	25C30	60
H=0.9m	24蓋付枠	25B20	25C30	60
H=0.7m	24蓋付枠	25B10	25C20	60
H=0.6m	24蓋付枠	25B5	25C20	60

### 消火栓ボックス 組合せ表 (単口)

土被り	鉄蓋付ブロック	中間ブロック	最下段ブロック	スラブ
H=0.9m	35×45蓋付枠	35×45B10・B20	35×45C20	80
H=0.7m	35×45蓋付枠	35×45B10	35×45C20	80
H=0.6m	35×45蓋付枠	—	35×45C20	80

### 空気弁ボックス 組合せ表

土被り	鉄蓋付ブロック	中間ブロック	最下段ブロック	スラブ
H=0.6~0.8m	35×45蓋付枠	35×45B10	35×45C20	80

### 土留工 寸法表

型式	掘削深 (m)	矢板材		支保材		
		矢板長 (m)	矢板幅 (mm)	段数	腹起し (厚cm)	切梁
1	1.5 < H ≤ 1.8	2.0	333	1	軽量金属 (11)	水圧式パイプサポート
2	1.8 < H ≤ 2.0	2.5	"	"	"	"
3	2.0 < H ≤ 2.3	2.5	"	2	"	"
4	2.3 < H ≤ 2.8	3.0	"	"	"	"
5	2.8 < H ≤ 3.3	3.5	"	"	"	"
6	3.3 < H ≤ 3.5	4.0	"	"	"	"
7	3.5 < H ≤ 3.8	4.0	"	3	"	"

工事名	平成30年度 伊賀市水道広域化促進事業 配水管布設替工事(服部町工区)		
図面名	各種標準図		
作成年月日			
縮尺	S=1:500	図面番号	2
会社名			
事業者名	伊賀市 上下水道部		

