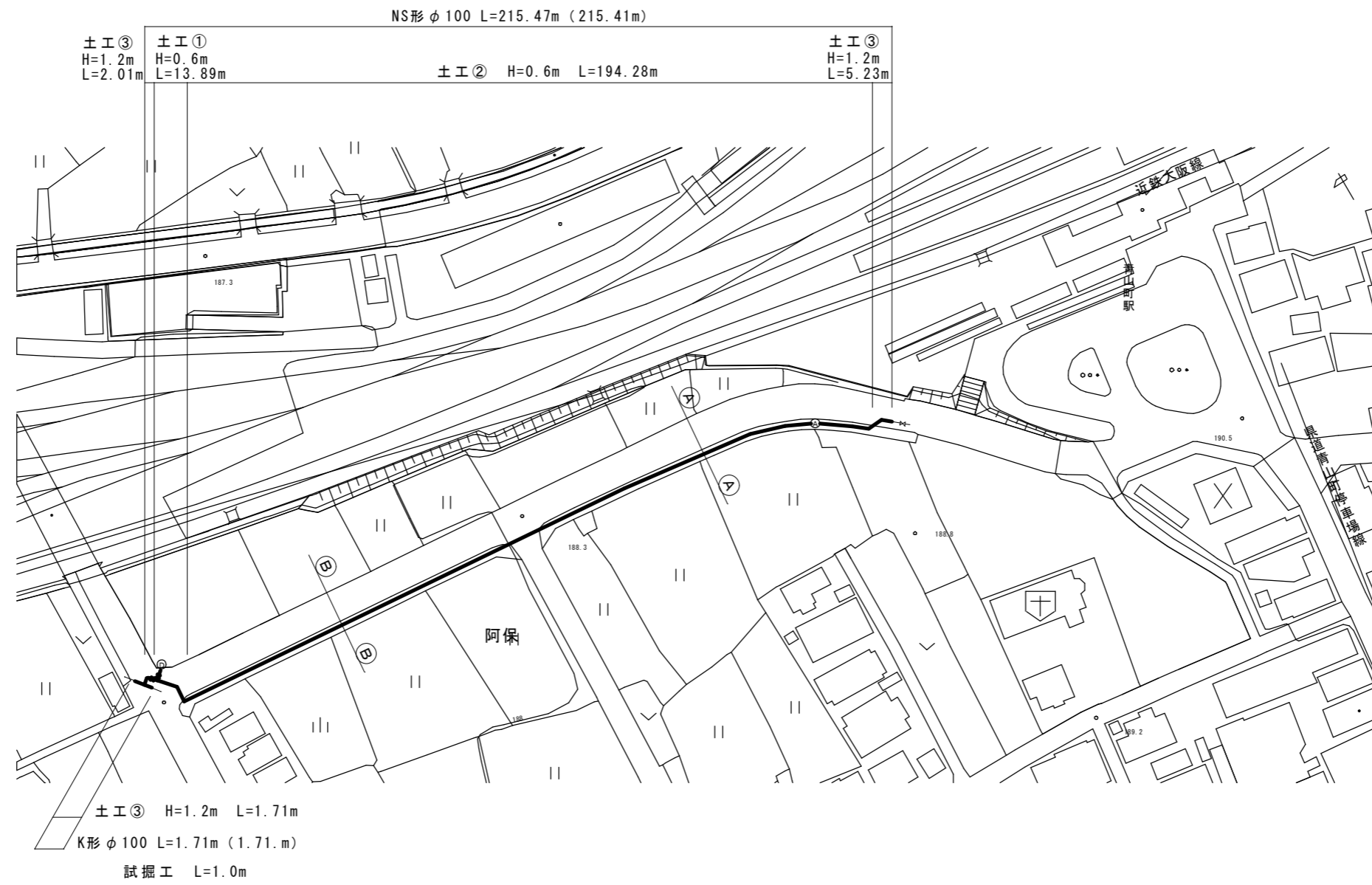


平面図

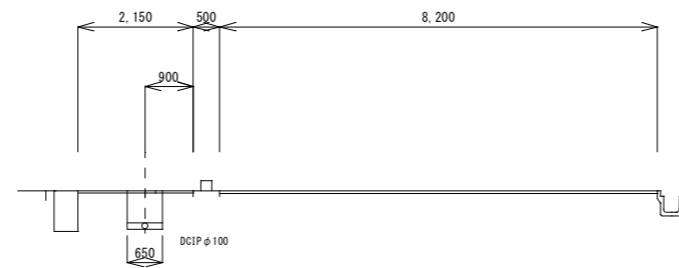


工事名	平成30年度 伊賀市水道広域化促進事業 配水管布設工事 (阿保3工区)		
図面名	平面図		
年月日			
尺度	NON	図面番号	1
発注者	伊賀市上下水道部水道工務課		

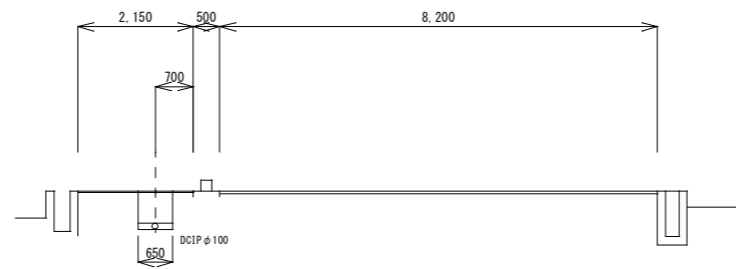
横断図



Ⓑ ——— Ⓑ

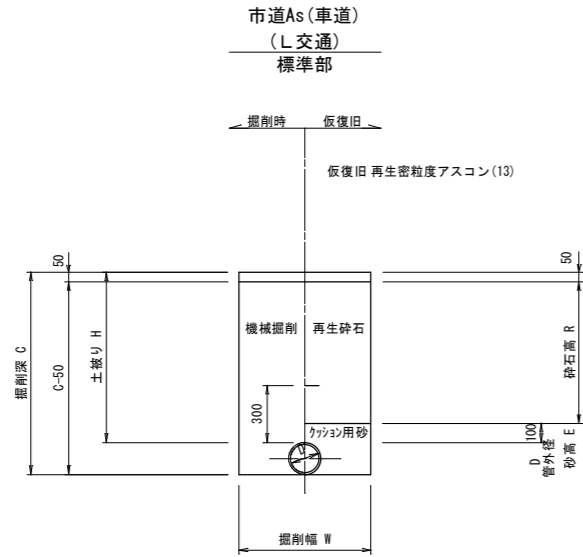


Ⓐ ——— Ⓐ



工事名	平成30年度 伊賀市水道広域化促進事業 配水管布設工事（阿保3工区）		
図面名	横断面図		
年月日			
尺度	NON	図面番号	3
会社名			
事務所名	伊賀市上下水道部水道工務課		

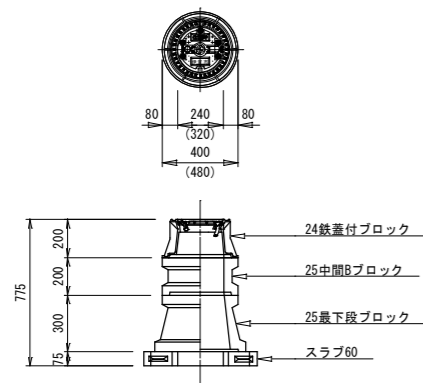
各種標準図



土工 寸法表 (mm)

番号	管種・管径 (φ)	管外径 (D)	土被り (H)	掘削深 (C)	掘削幅 (W)	砂 高 (E)	砕石高 (R)	備 考
土工1	DC1Pφ100	118	600	718	650	218	450	
土工2	DC1Pφ100	118	600	718	650	218	470	
土工3	DC1Pφ100	118	1200	1318	650	218	1050	
ドレン	PEφ50	60	600	660	550	160	450	

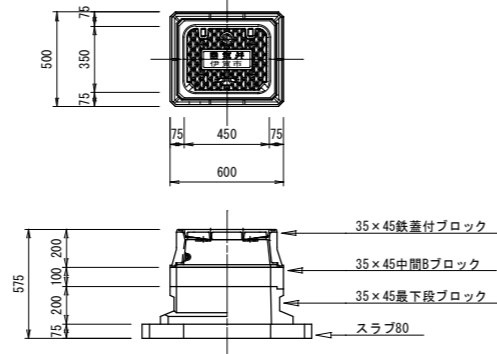
仕切弁ボックス据付図
(T-25) S=1:20



仕切弁ボックス 組合せ表 (配管口径: φ150以下)

土被り	鉄蓋付ブロック	中間ブロック	最下段ブロック	スラブ
H=0.6m	24蓋付枠	25B5	25C20	60

空気弁ボックス据付図
(T-25) S=1:20



空気弁ボックス 組合せ表

土被り	鉄蓋付ブロック	中間ブロック	最下段ブロック	スラブ
H=0.6~0.8m	35×45蓋付枠	35×45B10	35×45C20	80

この図面は、A1サイズを原寸とする。

工事名称	平成30年度 伊賀市水道広域化促進事業 配水管布設替工事(阿保3工区)
図面名称	各種標準図
施工場所	伊賀市 阿保 地内
縮 尺	図 示
設計月日	平成 年 月 日 図面番号
審査	課長 係長 技師 設計 4
伊賀市上下水道部水道工務課	