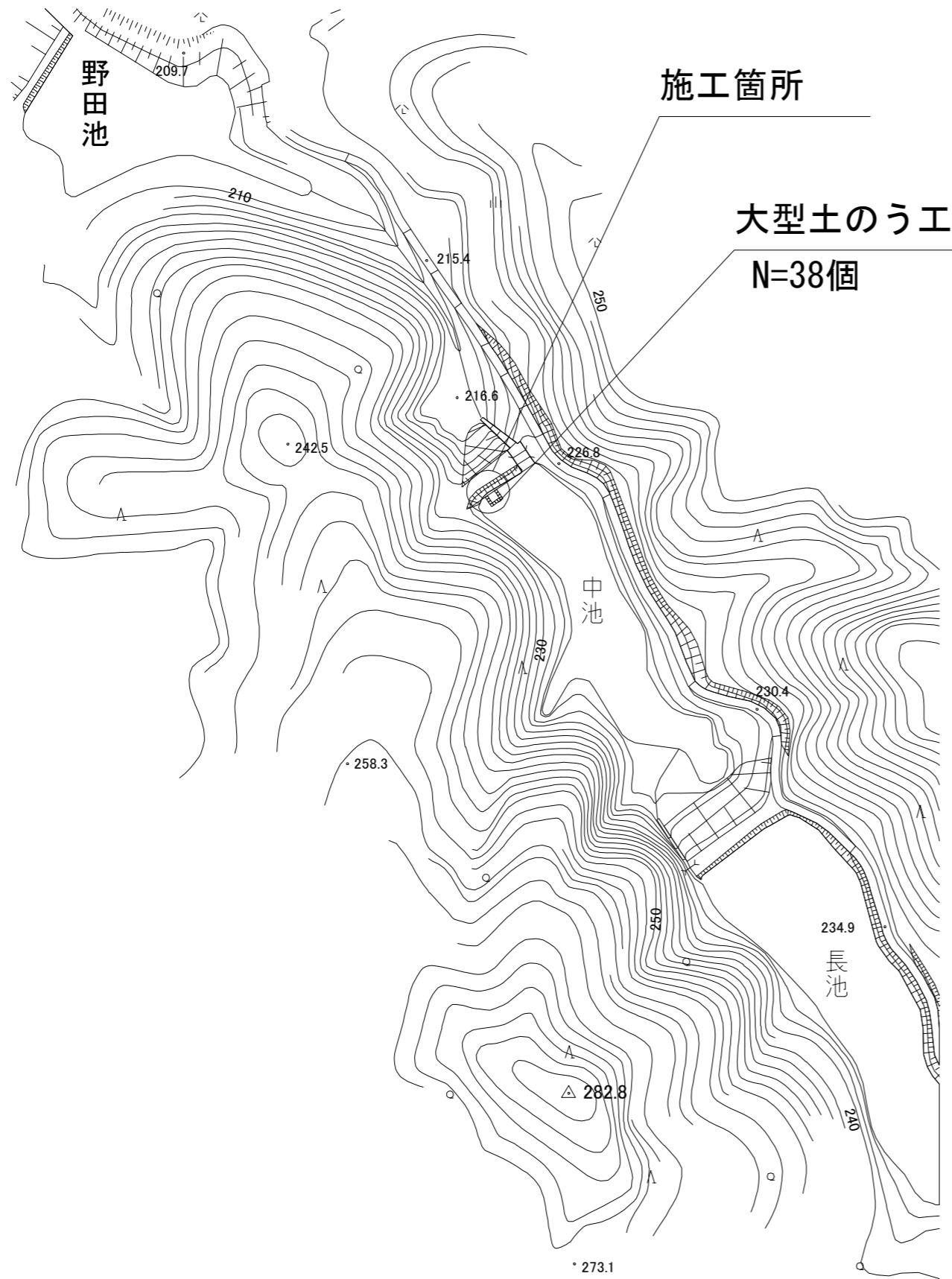
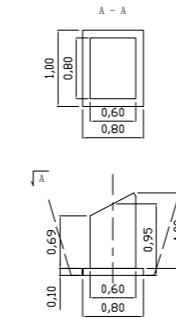


平面図 S=1:1000

構造図 S=1:50



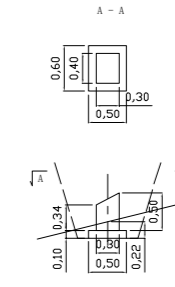
コンクリート基礎工(1)



コンクリート基礎工 1基当り

基礎コンクリート	0.41m <sup>3</sup>
型枠	2.91m <sup>2</sup>
基礎工	0.08m <sup>3</sup>
型枠	0.28m <sup>2</sup>
基面整正工	1.43m <sup>2</sup>
床掘	2.16m <sup>3</sup>
埋戻	1.68m <sup>3</sup>

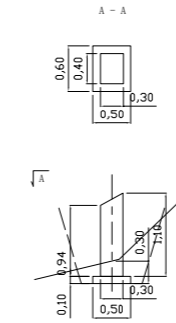
コンクリート基礎工(2)



コンクリート基礎工 1基当り

基礎コンクリート	0.05m <sup>3</sup>
型枠	0.72m <sup>2</sup>
基礎工	0.03m <sup>3</sup>
型枠	0.14m <sup>2</sup>
基面整正工	0.72m <sup>2</sup>
床掘	0.19m <sup>3</sup>
埋戻	0.10m <sup>3</sup>

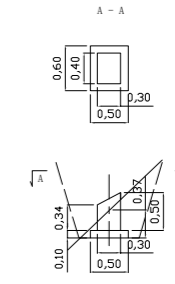
コンクリート基礎工(3)



コンクリート基礎工 1基当り

基礎コンクリート	0.12m <sup>3</sup>
型枠	1.56m <sup>2</sup>
基礎工	0.03m <sup>3</sup>
型枠	0.14m <sup>2</sup>
基面整正工	0.72m <sup>2</sup>
床掘	0.27m <sup>3</sup>
埋戻	0.11m <sup>3</sup>

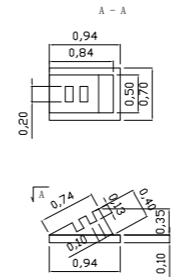
コンクリート基礎工(4)



コンクリート基礎工 1基当り

基礎コンクリート	0.03m <sup>3</sup>
型枠	0.58m <sup>2</sup>
基礎工	0.03m <sup>3</sup>
型枠	0.14m <sup>2</sup>
基面整正工	0.72m <sup>2</sup>
床掘	0.35m <sup>3</sup>
埋戻	0.29m <sup>3</sup>

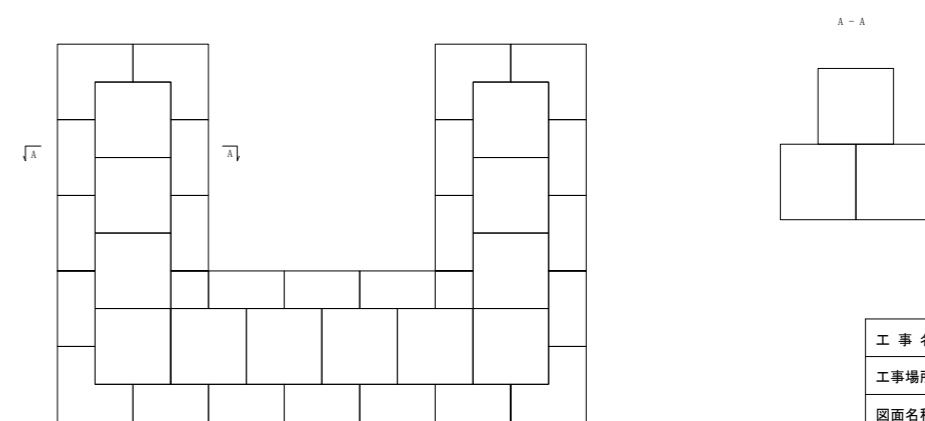
コンクリート基礎工(5)



コンクリート基礎工 1基当り

基礎コンクリート	0.07m <sup>3</sup>
型枠	1.02m <sup>2</sup>
基礎工	0.07m <sup>3</sup>
型枠	0.33m <sup>2</sup>
基面整正工	0.66m <sup>2</sup>

大型土のう工



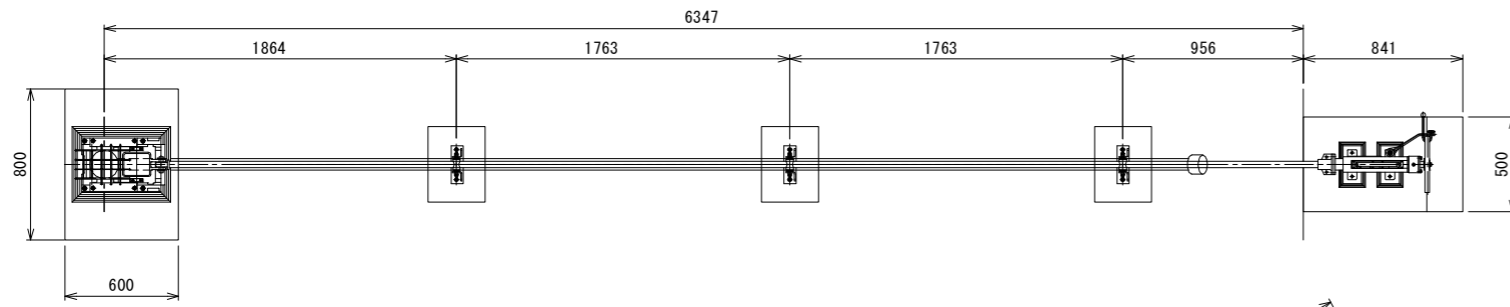
A-A



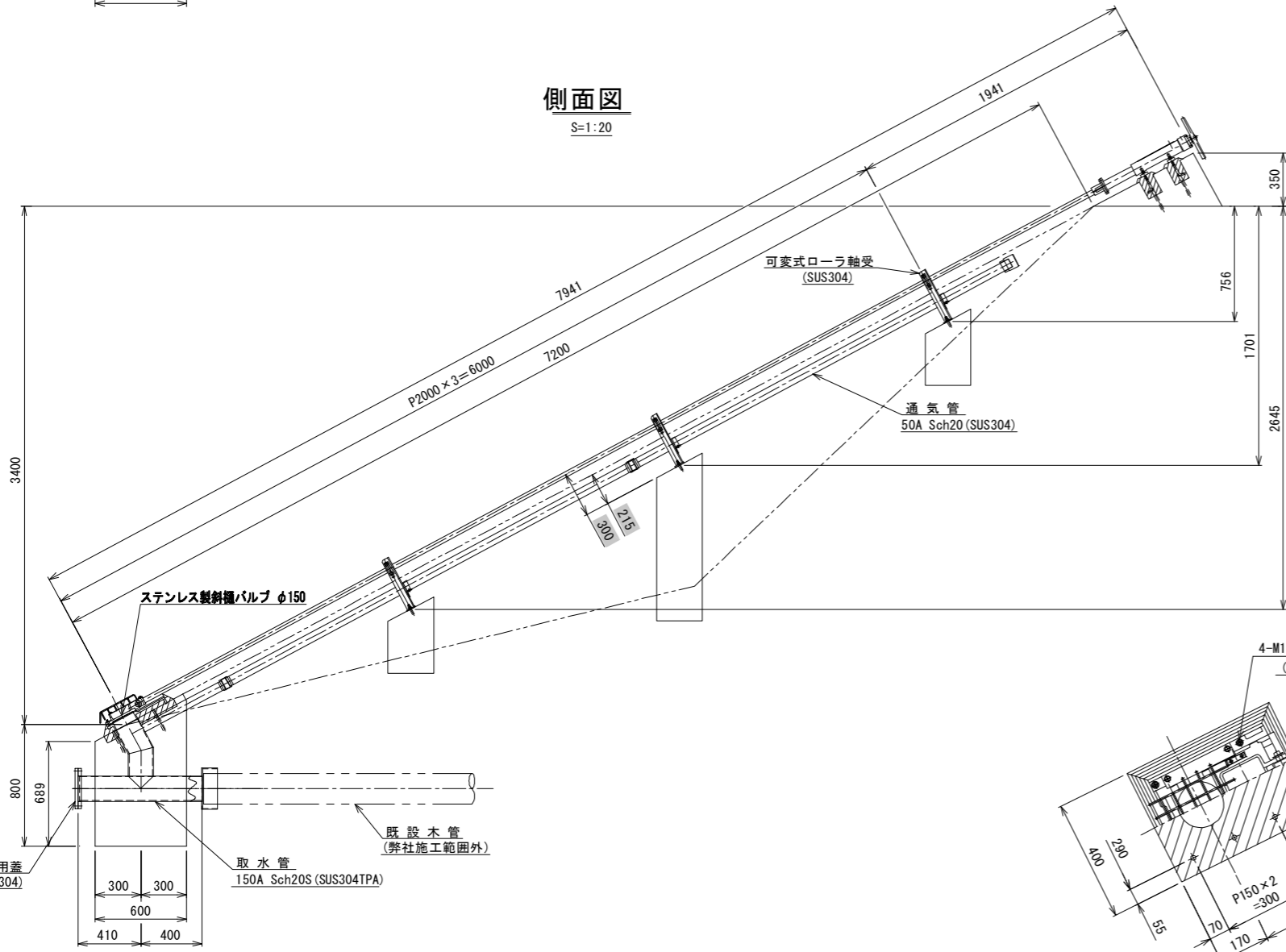
工事名	平成30年度 農地耕作条件改善事業 上友生地区大池水系中池樋門改修工事
工事場所	伊賀市 上友生 地内
図面名称	平面図・構造図
縮尺	図示 図面番号 1
事業者名	伊賀市 産業振興部 農村整備課

# ステンレス鋳鋼製斜樋バルブ φ150 据付図

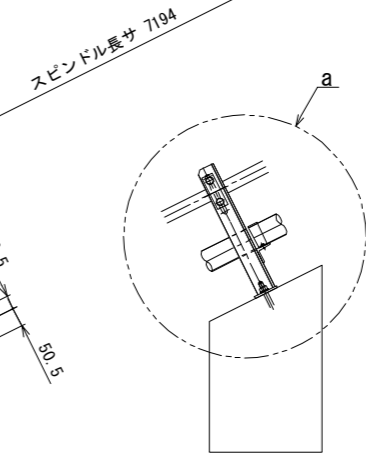
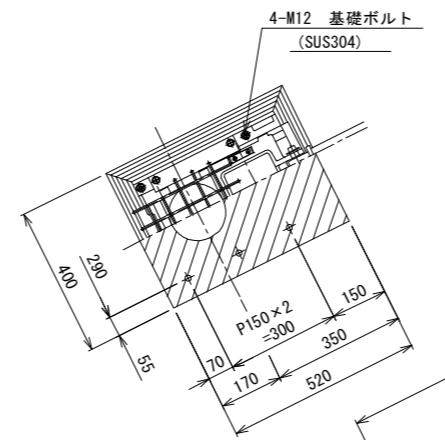
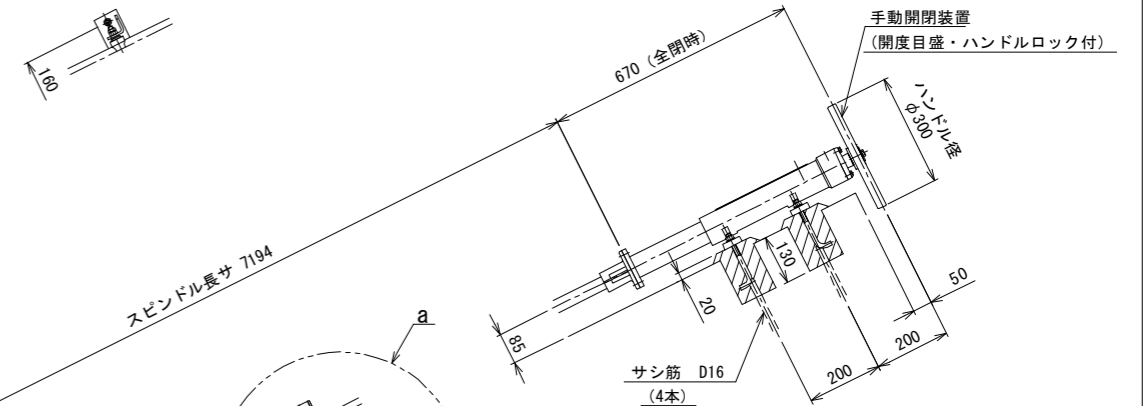
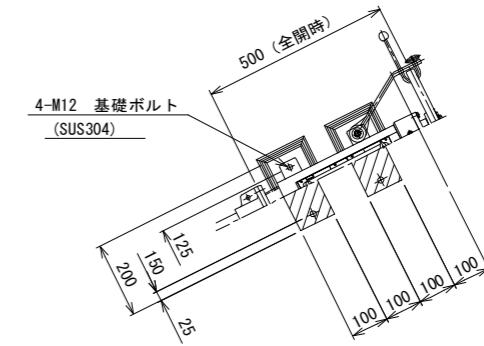
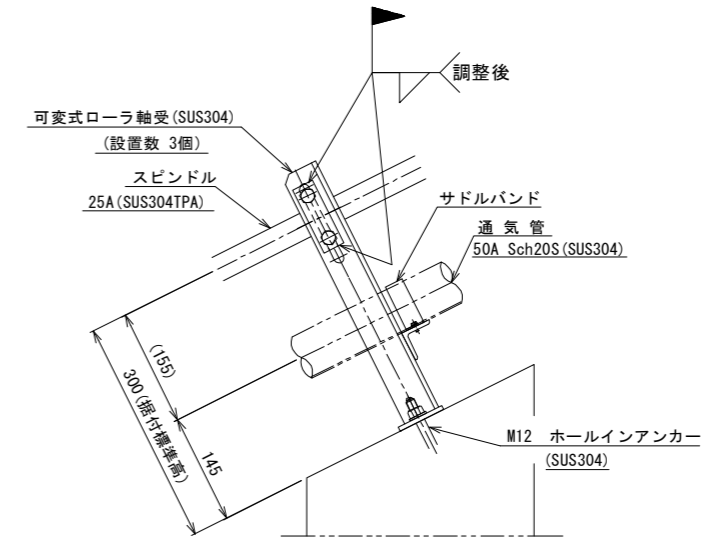
平面図  
S=1:20



側面図  
S=1:20



"a"部詳細図  
S=1:5



注記

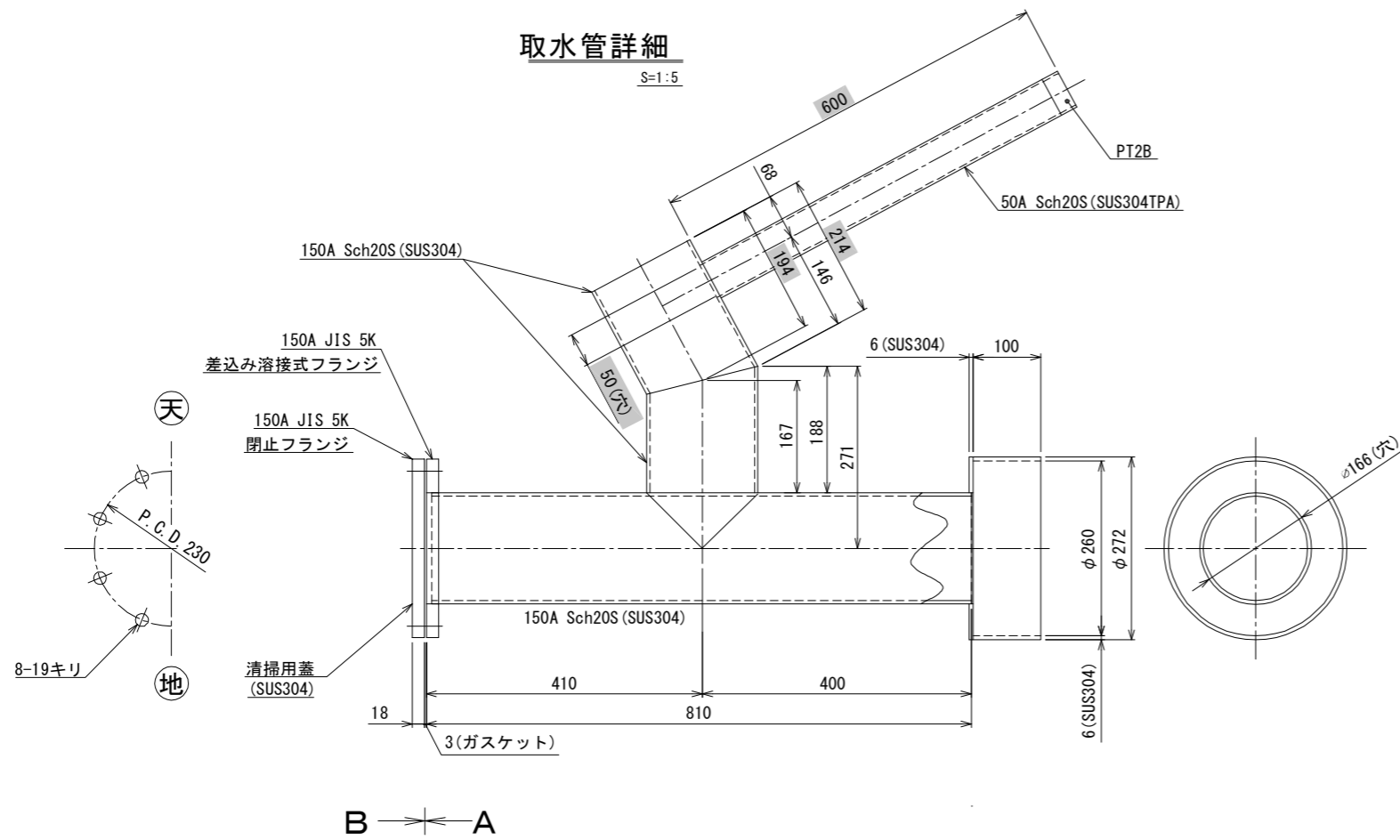
1. 斜線部分は箱抜き及び二次コンクリート施工部を示します。サシ筋も含め弊社施工外とします。

使用先工事名	大池水系中池樋門改修工事		
図番	19S	18381	01 △
尺度	1:20, 1:10	年月日	承認 照査 製図
		担当	

# 取水管・通気管 詳細図

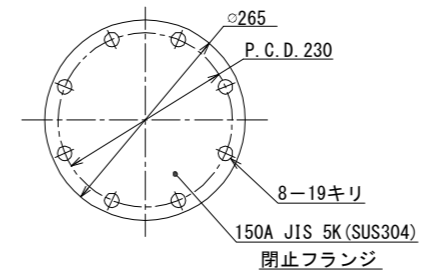
## 取水管詳細

S=1:5



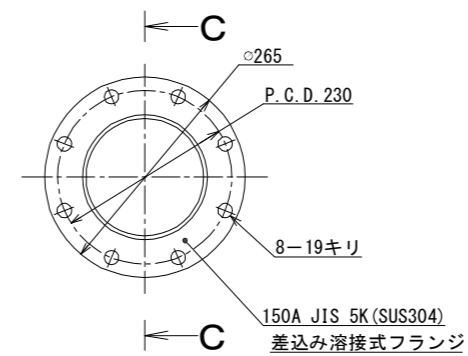
## A - 矢視

S=1:5



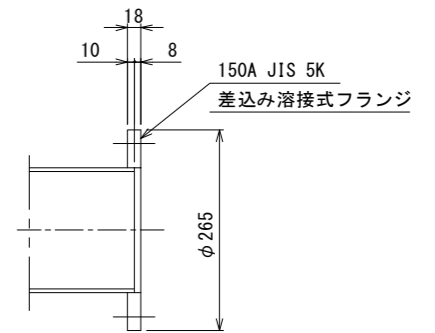
## B - 矢視

S=1:5



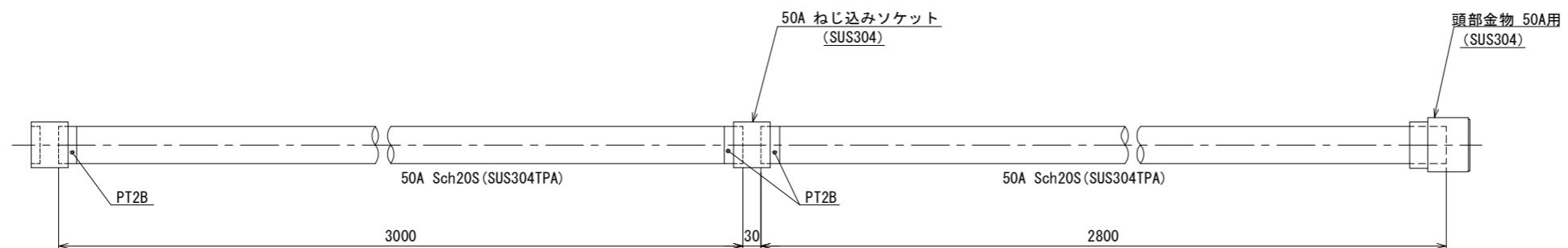
## C - C 断面

S=1:5



## 通気管詳細

S=1:5



使用先 工事名	大池水系中池樋門改修工事		
図番	19S	18381	02 △
尺度	1:5	年月日	承認 担当
			照査 製図