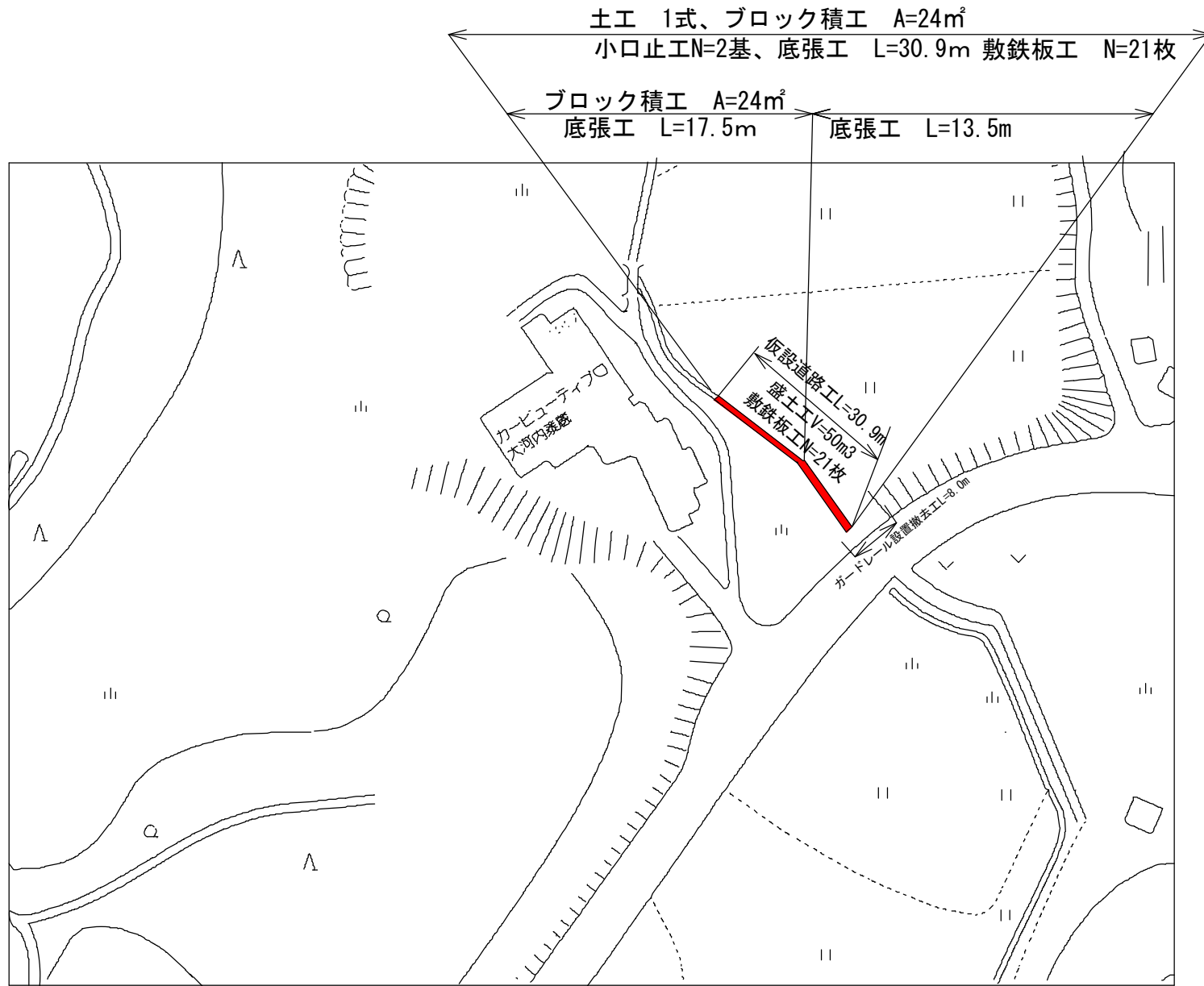


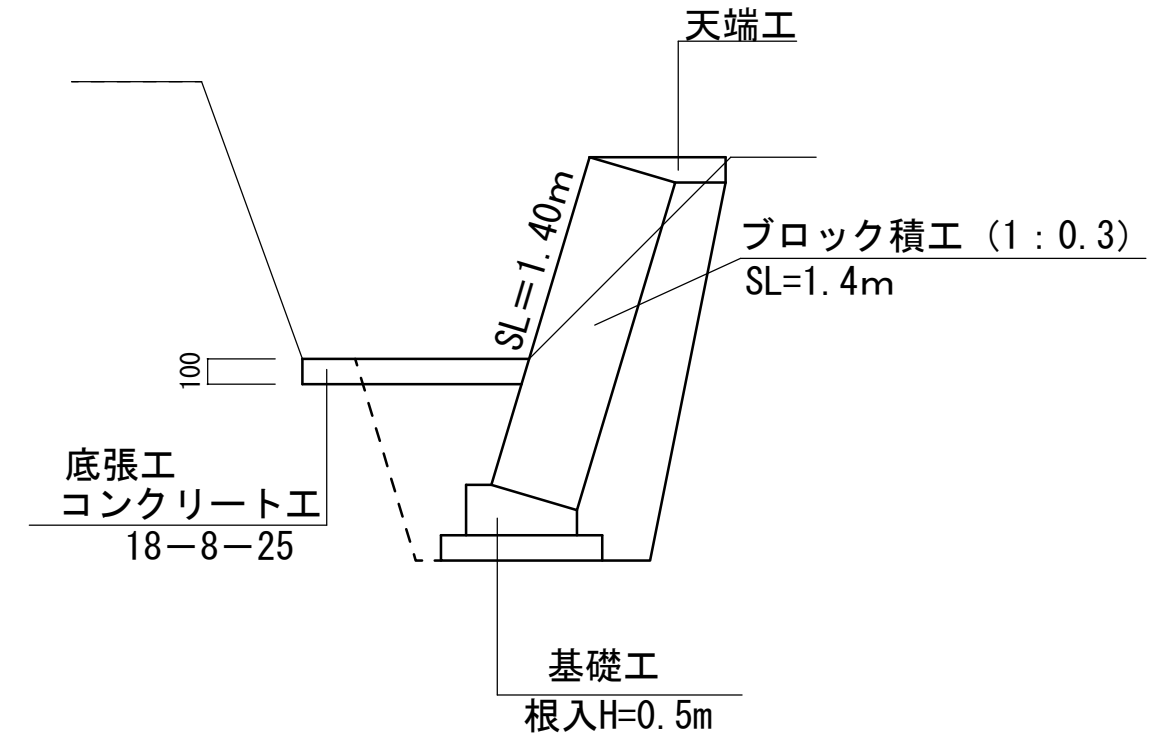
平面図

S=1 : 1000



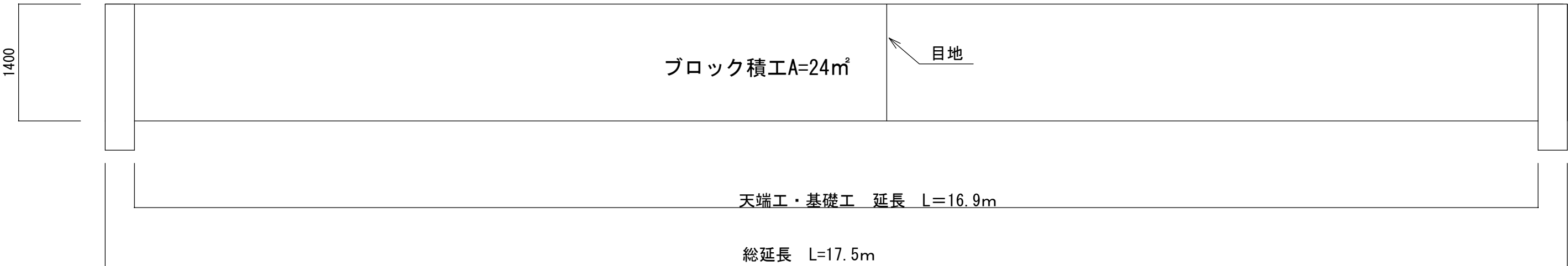
標準断面図

S=1 : 30



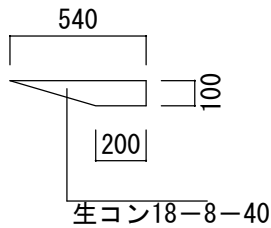
工事名	平成30年度産業廃棄物最終処分場周辺整備事業 普通河川下田川河川改修工事		
図面名	平面図		
工事場所	伊賀市 大滝 地内		
縮尺	S=1 : 100	図面番号	1
発注者名	伊賀市建設部道路河川課		

ブロック積工展開図

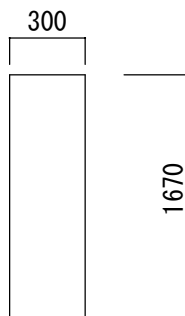
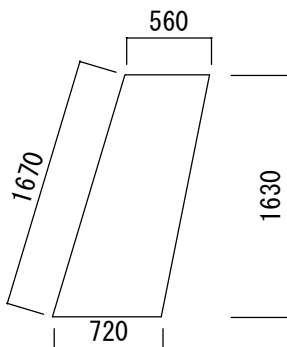
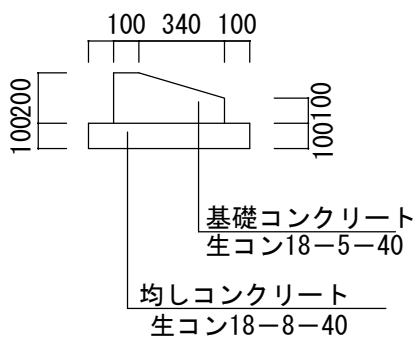


小口止工

天端工



基礎工



生コン

$$(0.56+0.72) \times 1.63 \div 2 \times 0.3 = 0.31 \approx 0.3\text{m}^3$$

型枠

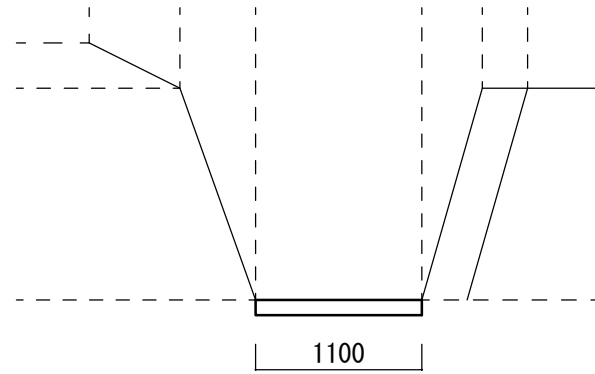
$$1.67 \times 0.3 = 0.501\text{m}^2$$

$$(0.56+0.72) \times 1.63 \div 2 = 1.024\text{m}^2$$

$$0.501+1.024 = 1.525 \approx 1.5\text{m}^2$$

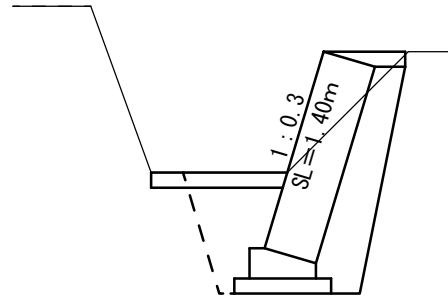
工事名	平成30年度産業廃棄物最終処分場周辺整備事業 普通河川下田川河川改修工事		
図面名	工法図		
工事場所	伊賀市 大滝 地内		
縮尺	S=1 : 100	図面番号	2
発注者名	伊賀市建設部道路河川課		

No.0



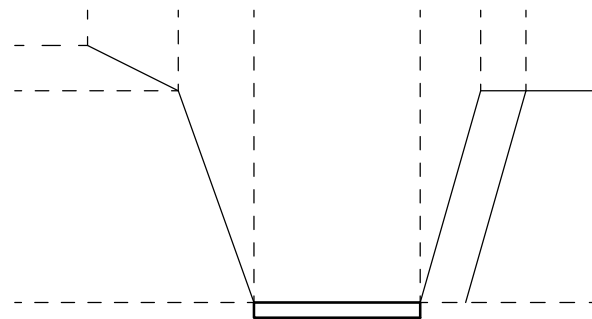
床堀	0.11
掘削	—
盛土	—
埋戻	—
底張工	0.11

No.0+13.4m



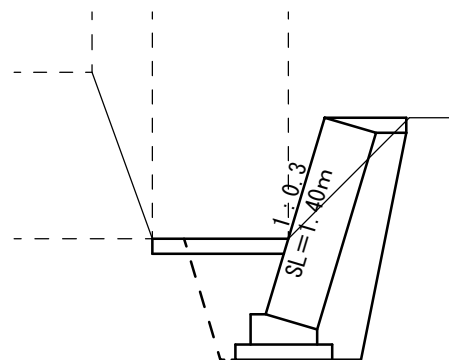
床堀	0.30
掘削	0.92
盛土	—
埋戻	0.27
底張工	0.11
ブロック積工	1.4
裏込碎石	0.4

No.0+13.4m



床堀	0.11
掘削	—
盛土	—
埋戻	—
底張工	0.11

No.0+30.9m



床堀	0.30
掘削	0.92
盛土	—
埋戻	0.27
底張工	0.11
ブロック積工	1.4
裏込碎石	0.4

工事名	平成30年度産業廃棄物最終処分場周辺整備事業 普通河川下田川河川改修工事		
図面名	断面図		
工事場所	伊賀市 大滝 地内		
縮尺	S=1 : 100	図面番号	3
発注者名	伊賀市建設部道路河川課		