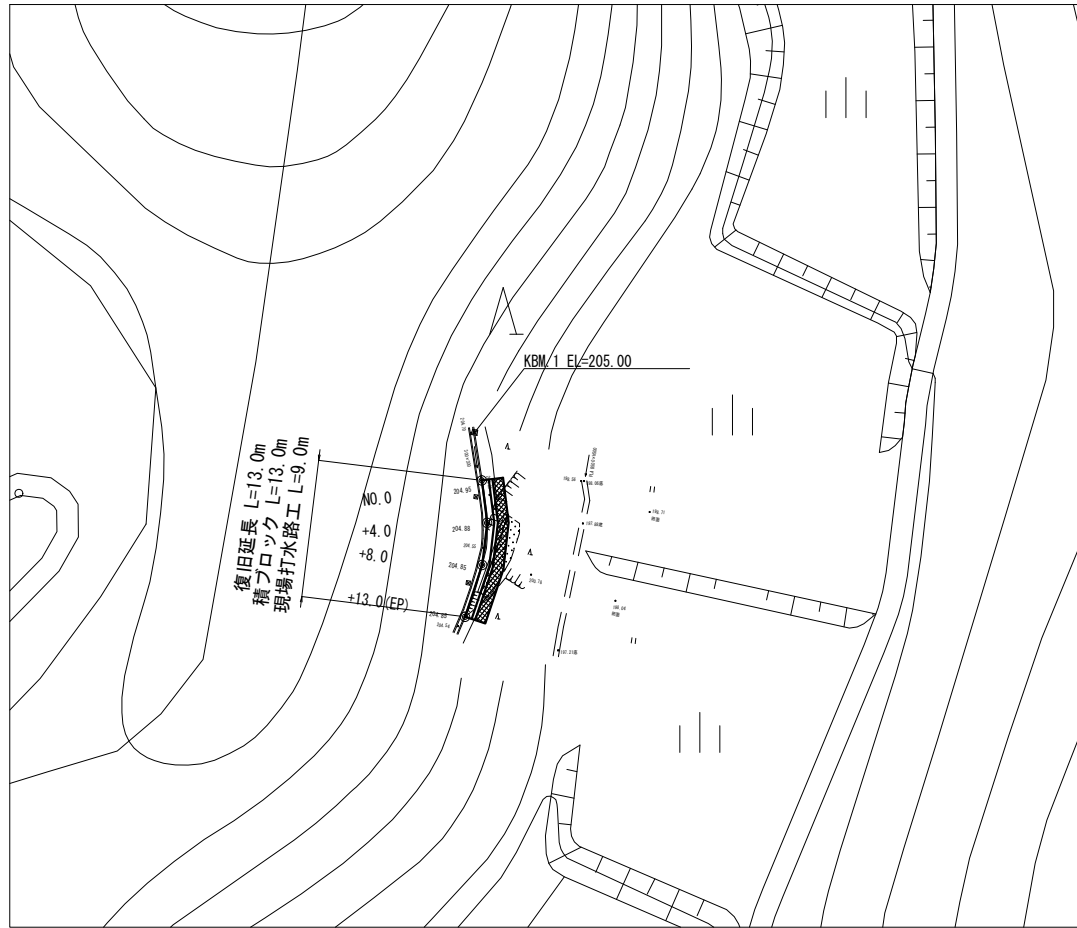


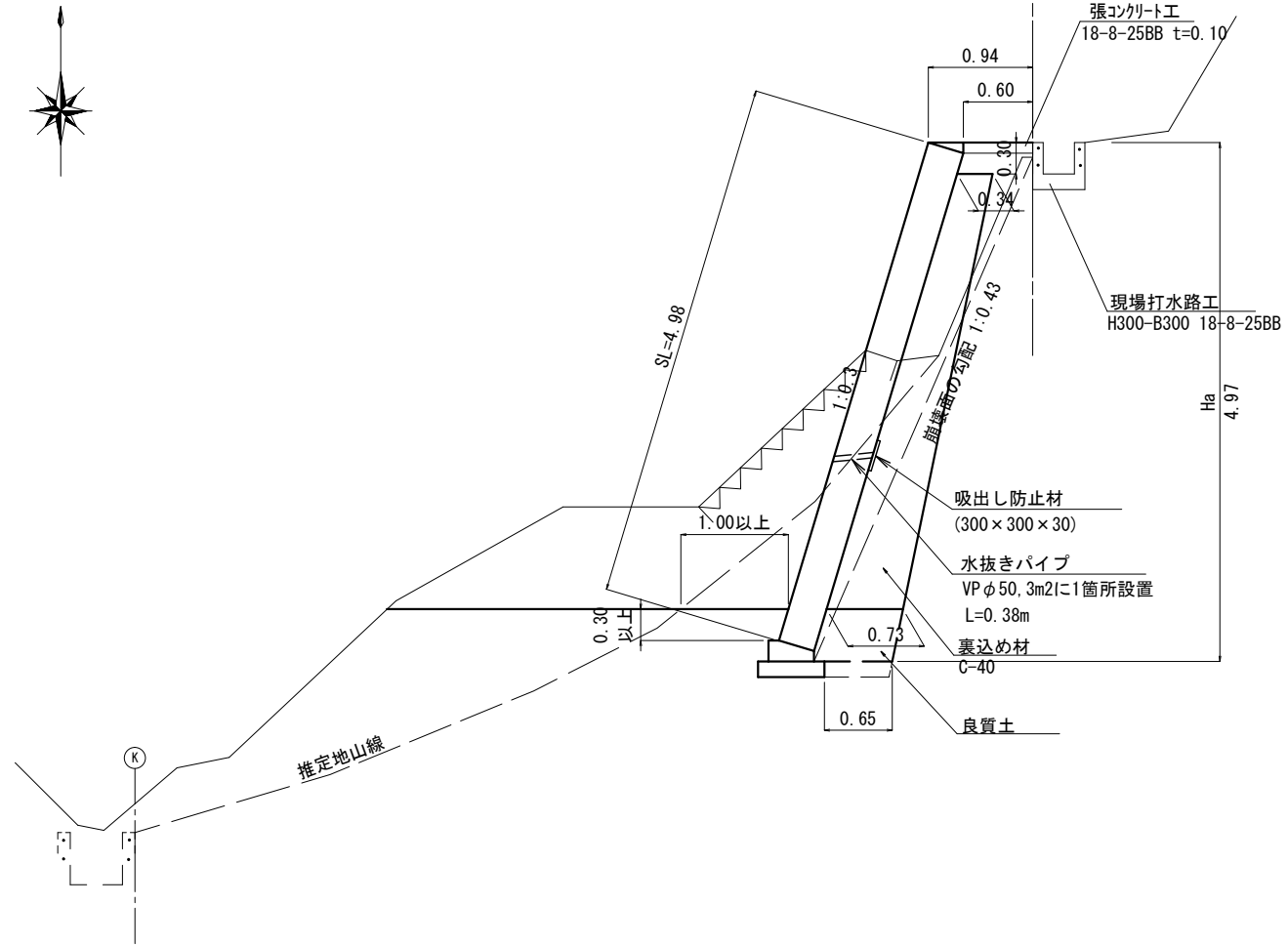
平面図

S=1:500



工法図

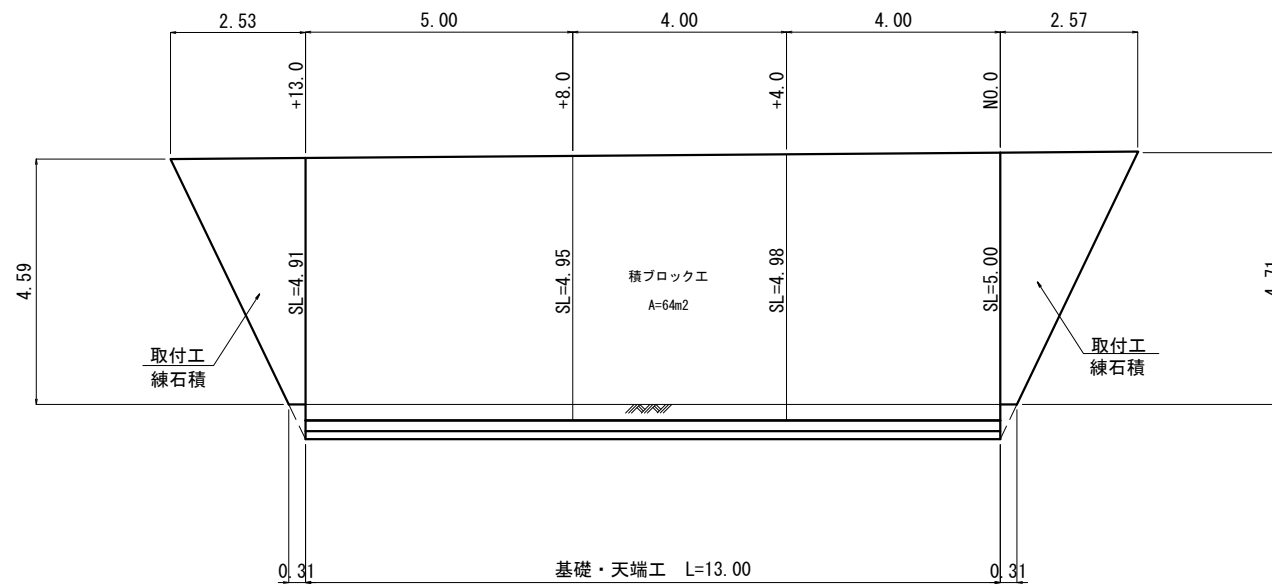
S=1:50



選定条件	
選定図	2
土質	砂質土
Ho	0.00m
Ha	4.97m
小運搬	0m
流亡率	0%
崩壊面勾配	1 : 0.43

展開図

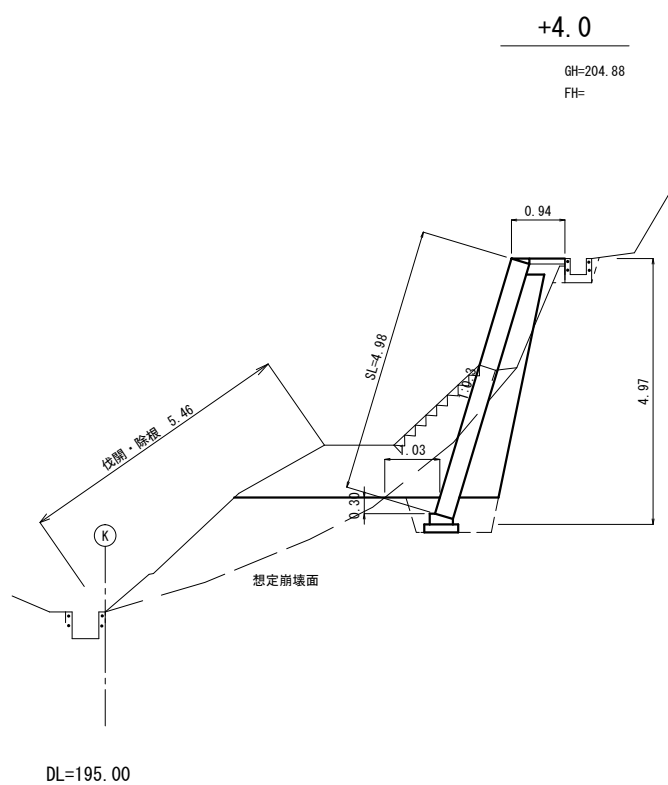
S=1:50



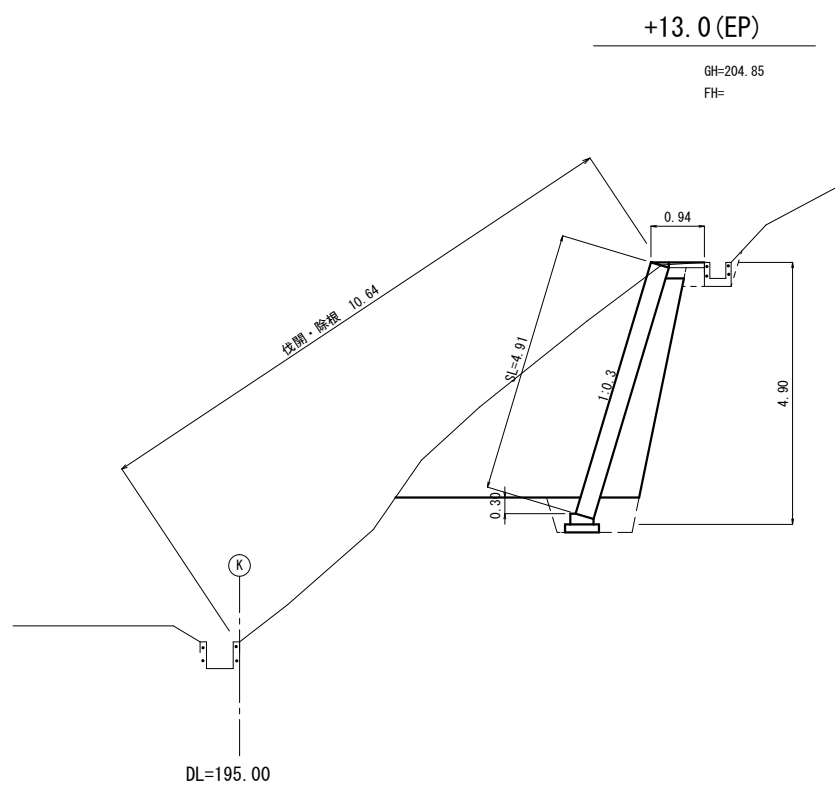
図面の名称		所在地
30年災	1/3	伊賀市 新堂
24-5 鴉山水路②復旧工事		
測量	平成 年 月 日 終了	
設計		
製図	原図	
	複写	
伊賀市役所農村整備課		
※本図面はサイズをA2からA3に縮小したものである。		

### 横断図

S=1:100



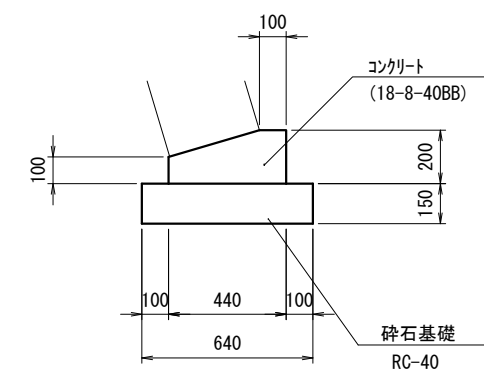
掘削	5.8
床掘	1.0
埋戻	0.9
盛土	0.3
裏込碎石	2.2



掘削	12.5
床掘	1.0
埋戻	0.8
盛土	0.6
裏込碎石	2.2

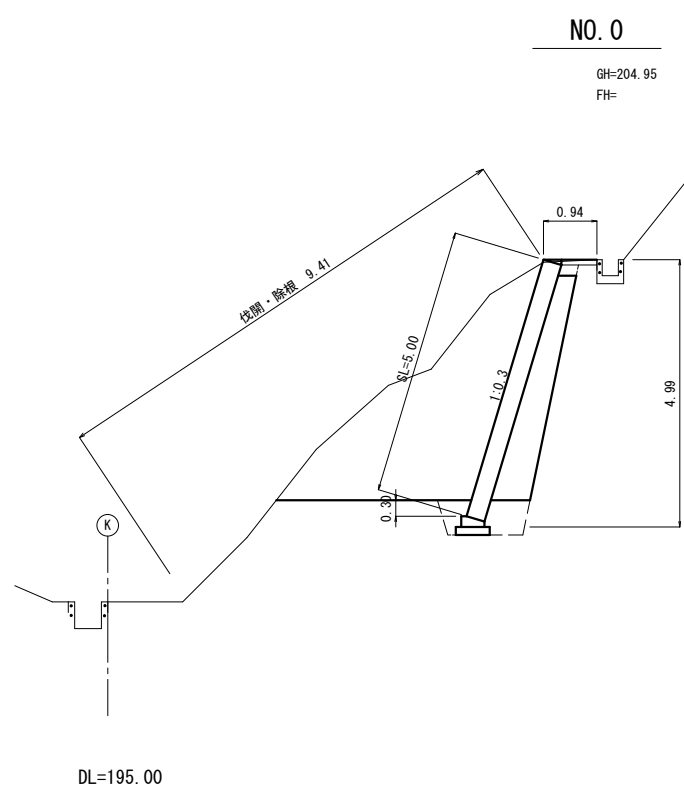
### コンクリートブロック基礎

S=1:20

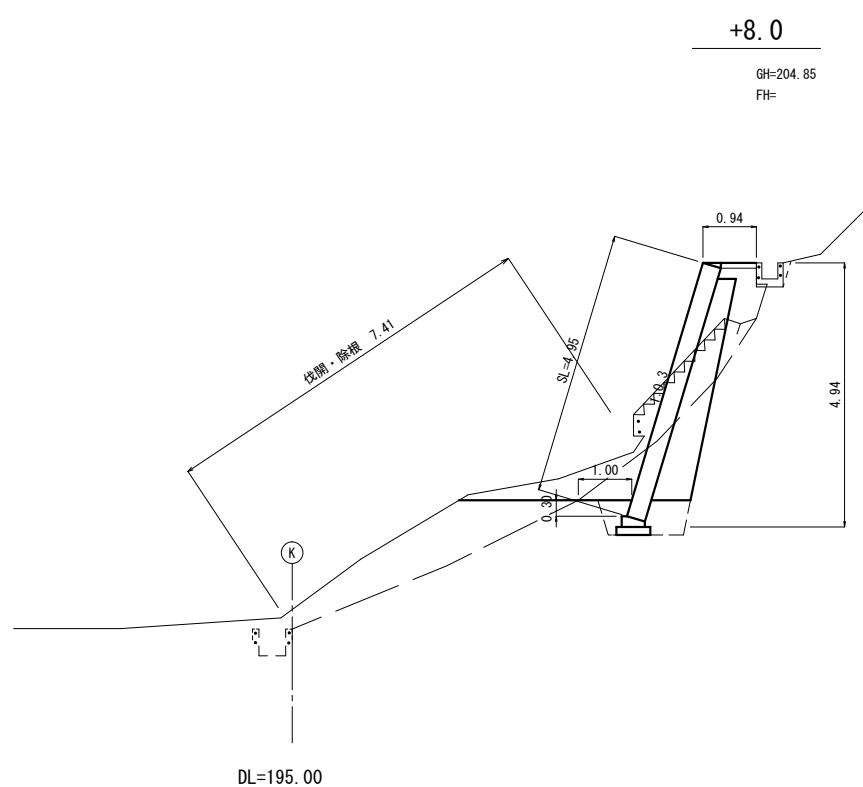


コンクリートブロック基礎 10.0m当り

名称	規格	単位	数量
コンクリート	18-8-40BB	m <sup>3</sup>	0.71
型枠		m <sup>2</sup>	3.00
基礎材	RC-40 t=15cm	m <sup>2</sup>	6.40



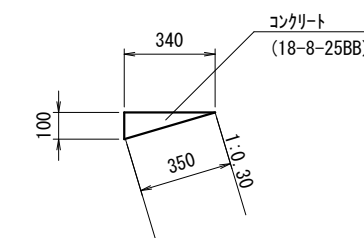
掘削	12.8
床掘	1.0
埋戻	0.8
盛土	0.1
裏込碎石	2.2



掘削	3.7
床掘	1.0
埋戻	0.9
盛土	0.9
裏込碎石	2.2

### 天端コンクリート

S=1:20



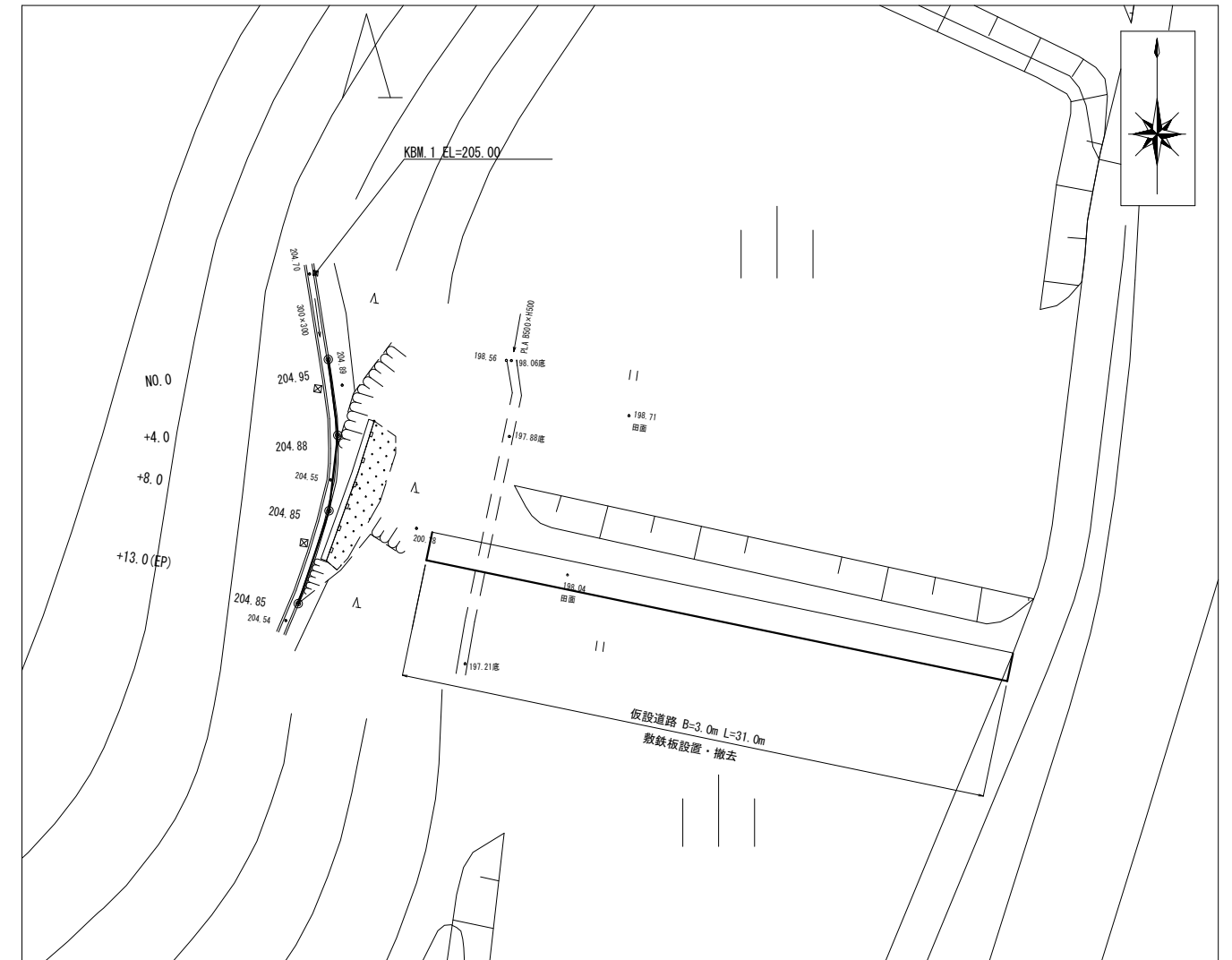
天端コンクリート 10.0m当り

名称	規格	単位	数量
コンクリート	18-8-25BB	m <sup>3</sup>	0.17
型枠		m <sup>2</sup>	1.00

図面の名称		所在地
30年災 2/3		伊賀市
24-5 鴉山水路②復旧工事		新堂
測量	平成 年 月 日 終了	
設計		
製図	原図	
	複写	
伊賀市役所農村整備課		
※本図面はサイズをA2からA3に縮小したものである。		

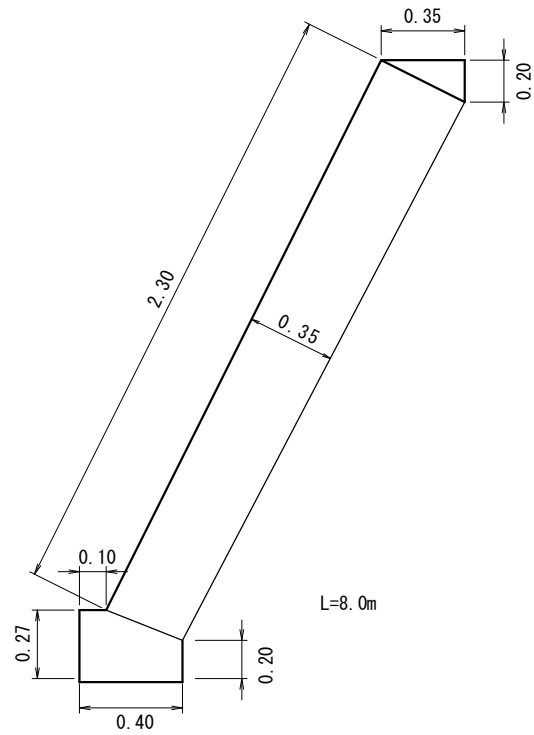
# 仮設平面図

S=1:250



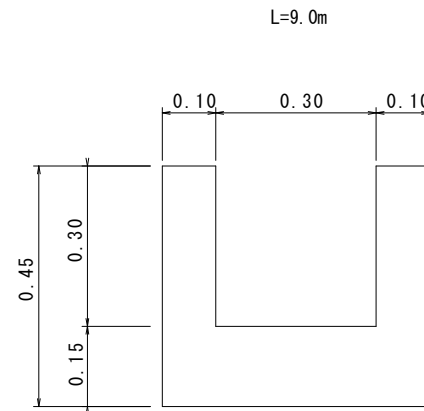
## 既設ブロック 取壊し構造図

S=1:20



## 既設水路 取壊し構造図

S=1:10

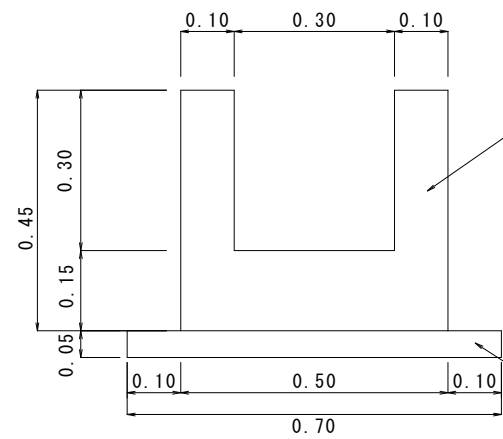


無筋Con撤去  $((0.45 \times 0.10 \times 2) + 0.15 \times 0.30) \times 9.00 = 1.35$   
 $V = 1.35\text{m}^3$

## 現場打水路工

S=1:10

L=9.00m



無筋Con  
18-8-25BB

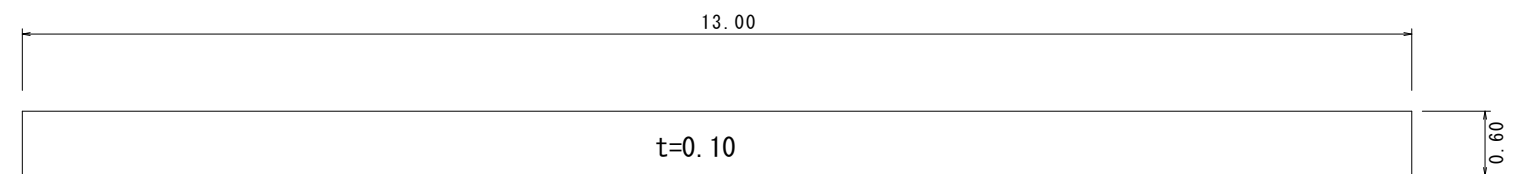
10.0m当り

コンクリート	m3	1.35
コンクリート型枠	m2	18.00
均しコンクリート	m3	0.35
均しコンクリート型枠	m2	1.00

無筋Con  
18-8-25BB

## 張コンクリート工

S=1:50



無筋Con  $0.60 \times 0.10 \times 13.00 = 0.78$   
 $V = 0.78\text{m}^3$

図面の名称		所在地
30年災	3/3	伊賀市
24-5 鴉山水路②復旧工事		新堂
測量	平成 年 月 日終了	
設計		
製図	原図	
	複写	
伊賀市役所農村整備課		
※本図面はサイズをA2からA3に縮小したものである。		