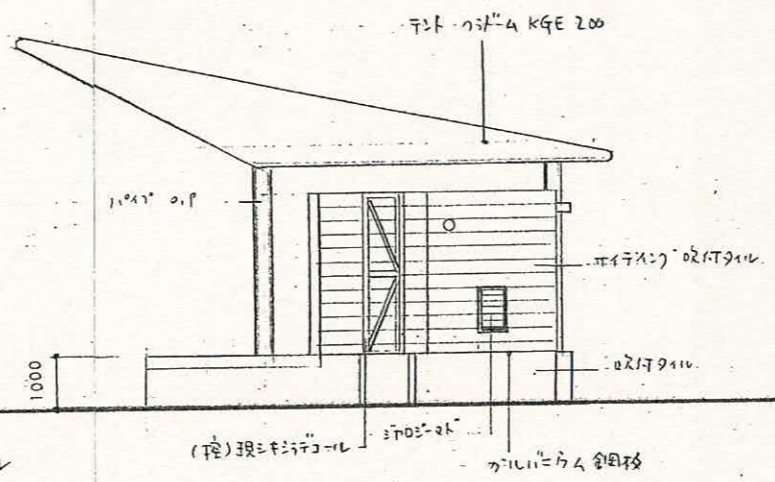
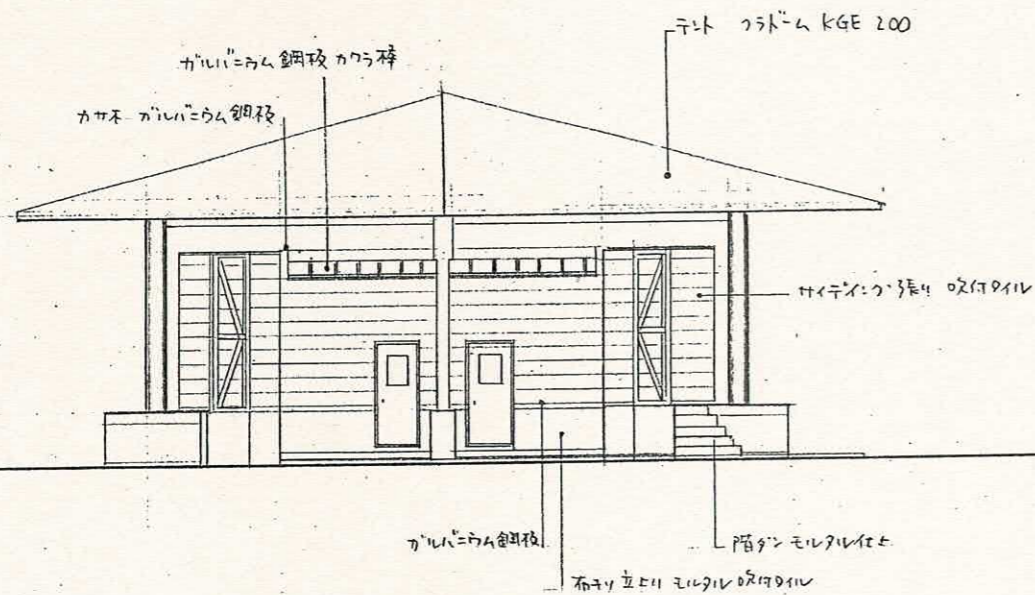


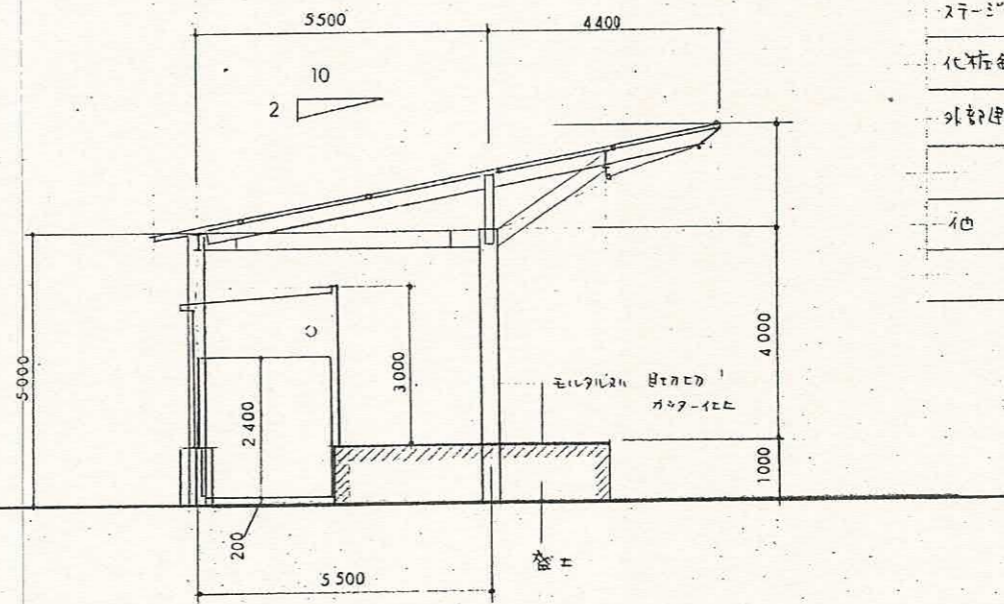
東立面図 S=1:100



北立面図 S=1:100



西立面図 S=1:100

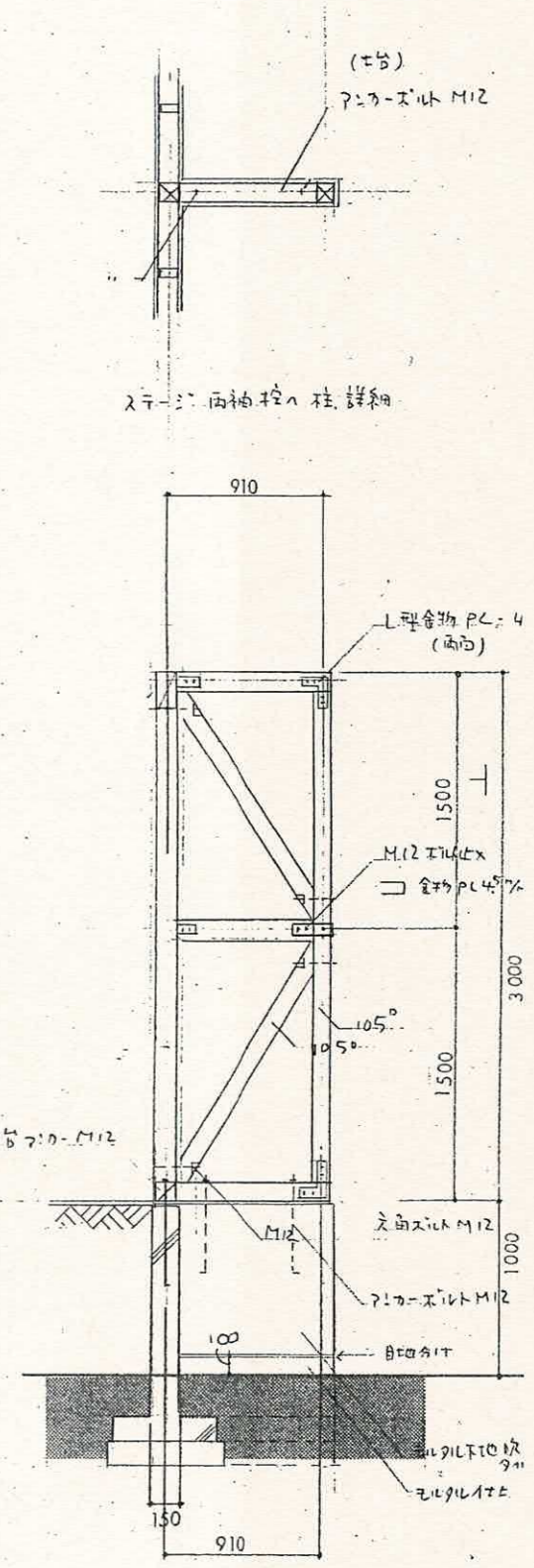
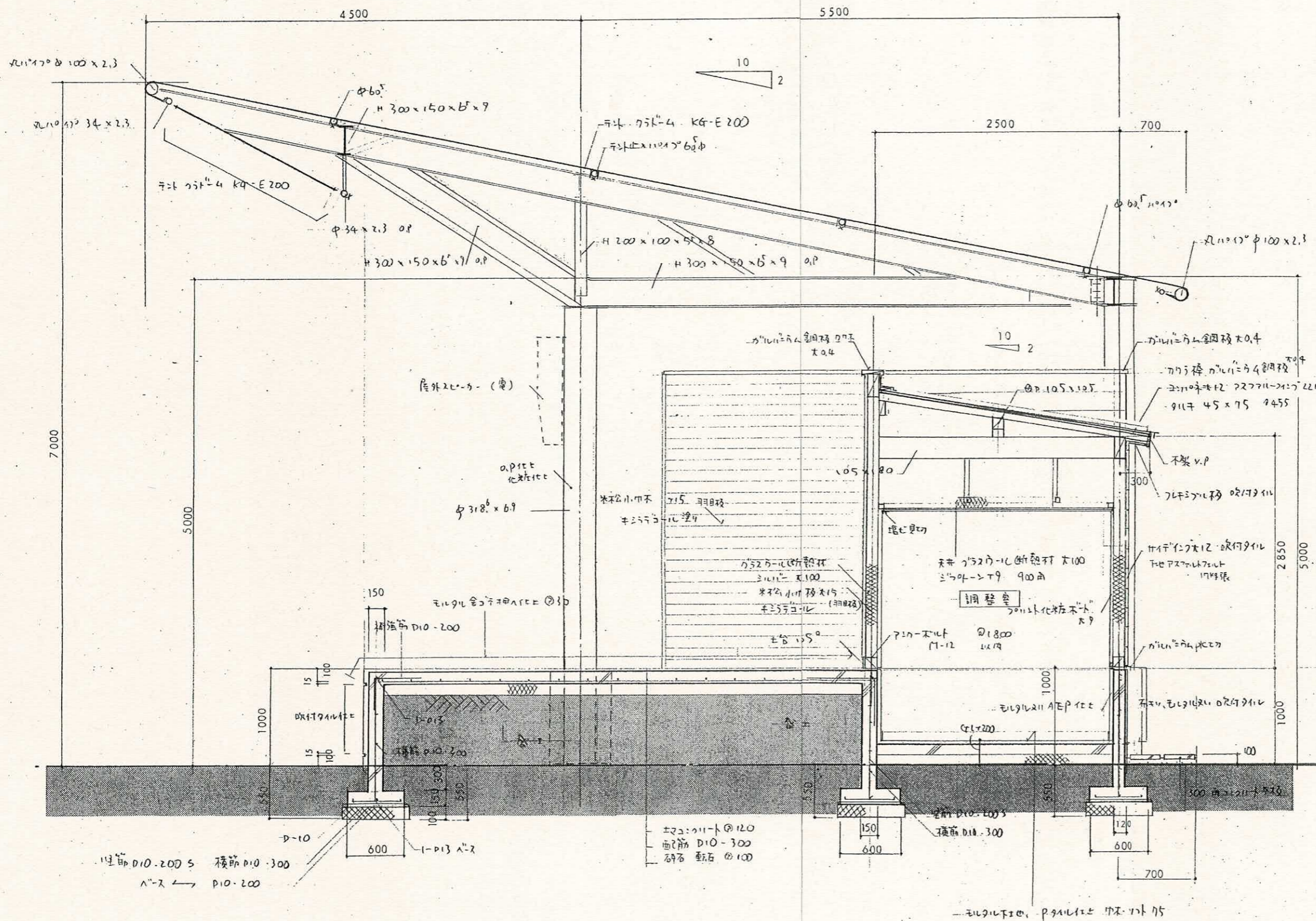


断面図 S=1:100

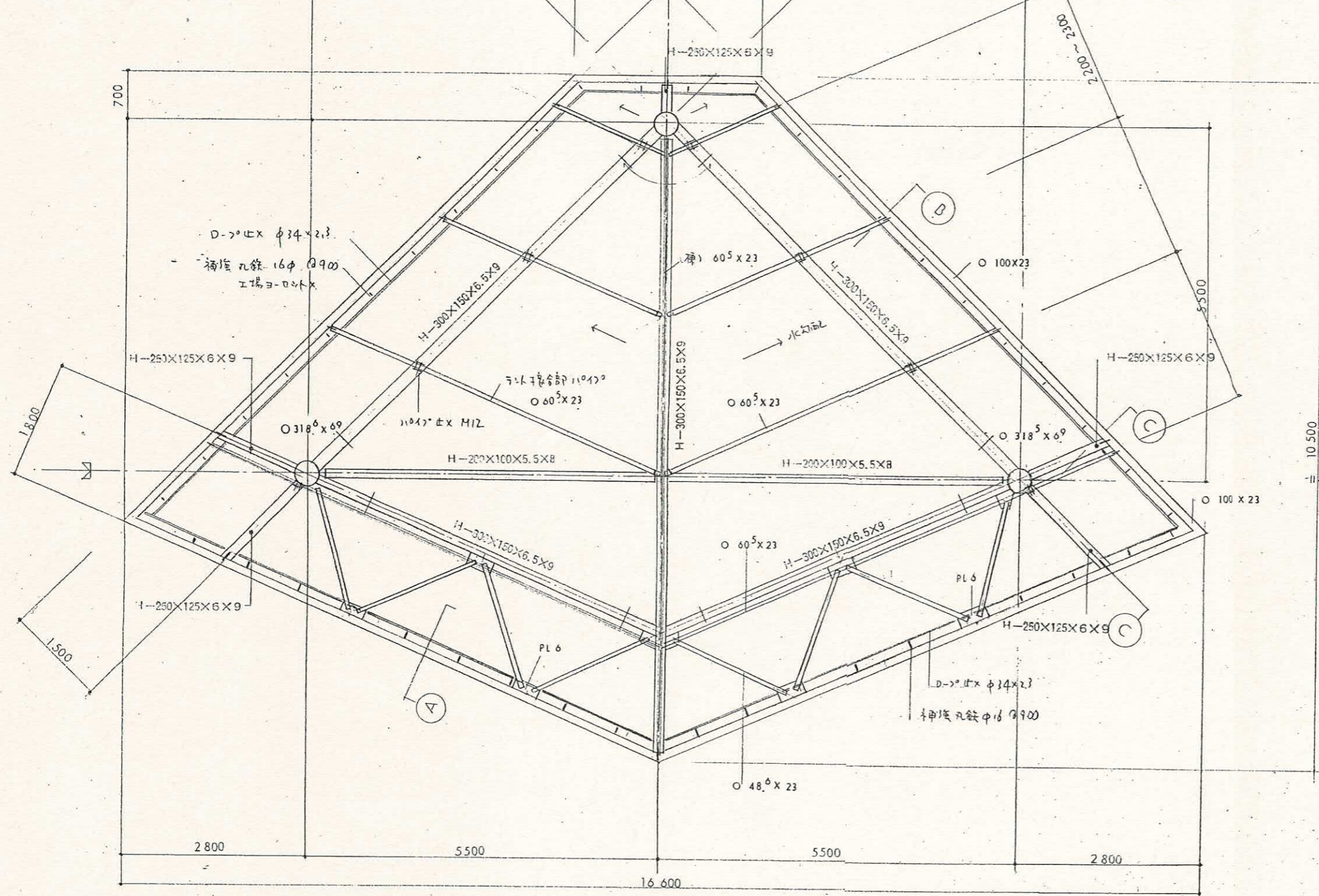
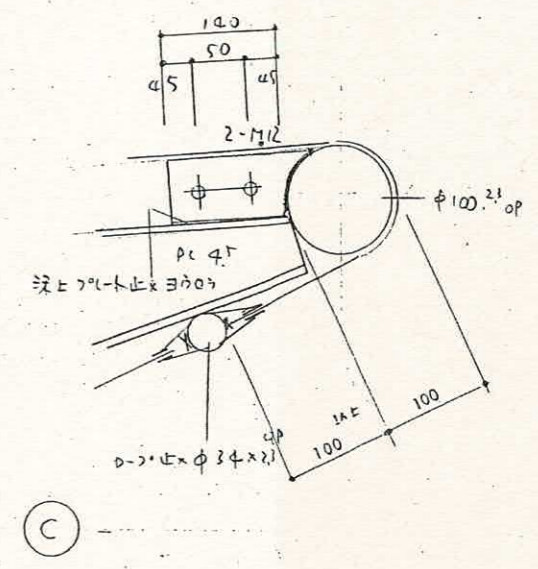
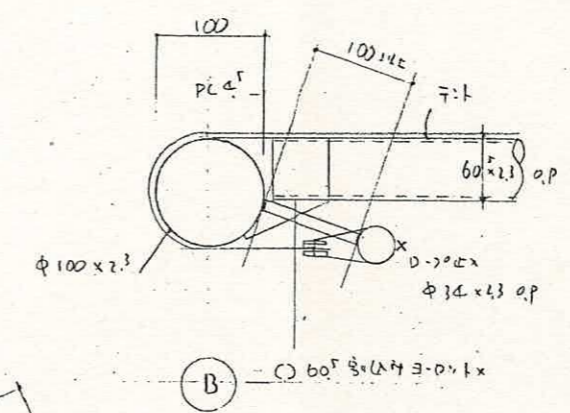
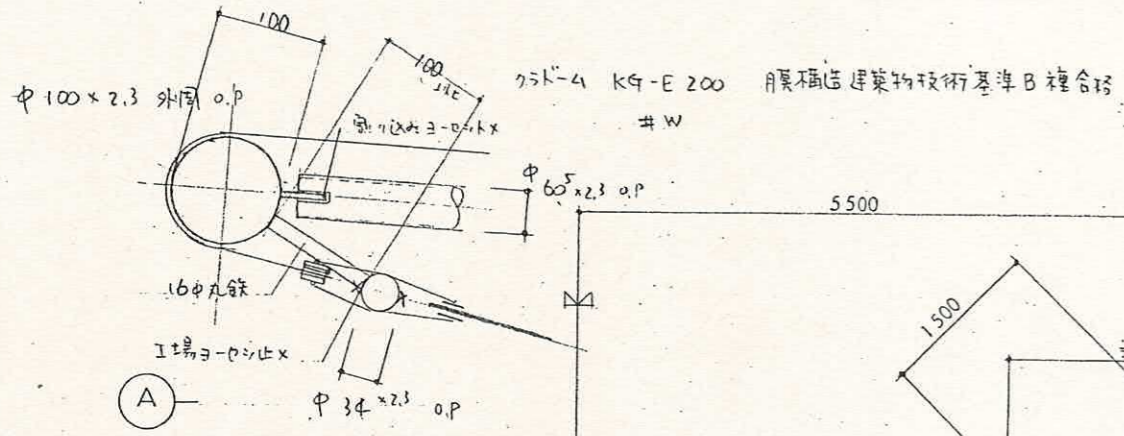
外部仕上表	
屋根	アルミ鋼板 KGE 200
下屋	アルミ鋼板 鋼板
外壁	アルミ鋼板 吹付タイル
スチール	炭素鋼板 15% 亜鉛めっき
管束	アルミ鋼板 KGE 200
スチール床	モルタル吹付 鋼板 鋼板 2.5m
化粧鉄部	アルミ鋼板
外部扉具	アルミ鋼板 吹付タイル (吹付タイル色)
他	カラー平板 0.3mm 厚

野外ステージ棟

備考/変更事項	工事名	図名	No.
	日付	立面図・断面図	1
	承認	縮尺	JOB NO.
		S=1:100	



備考/変更事項 	工事名 野外ステージ機	図名 矩計図	No. 2
日付 	承認 	縮尺 S=1:30	JOB NO.



屋根用鋼構造建築物技術基準 B種合格 75K-4 K4-E 200

梁 伏 図 S=1:50

1号/変更事項	

工 名	野外ステージ棟	No.	3
日 付		縮 尺	S=1:50
承 認		JOB NO.	