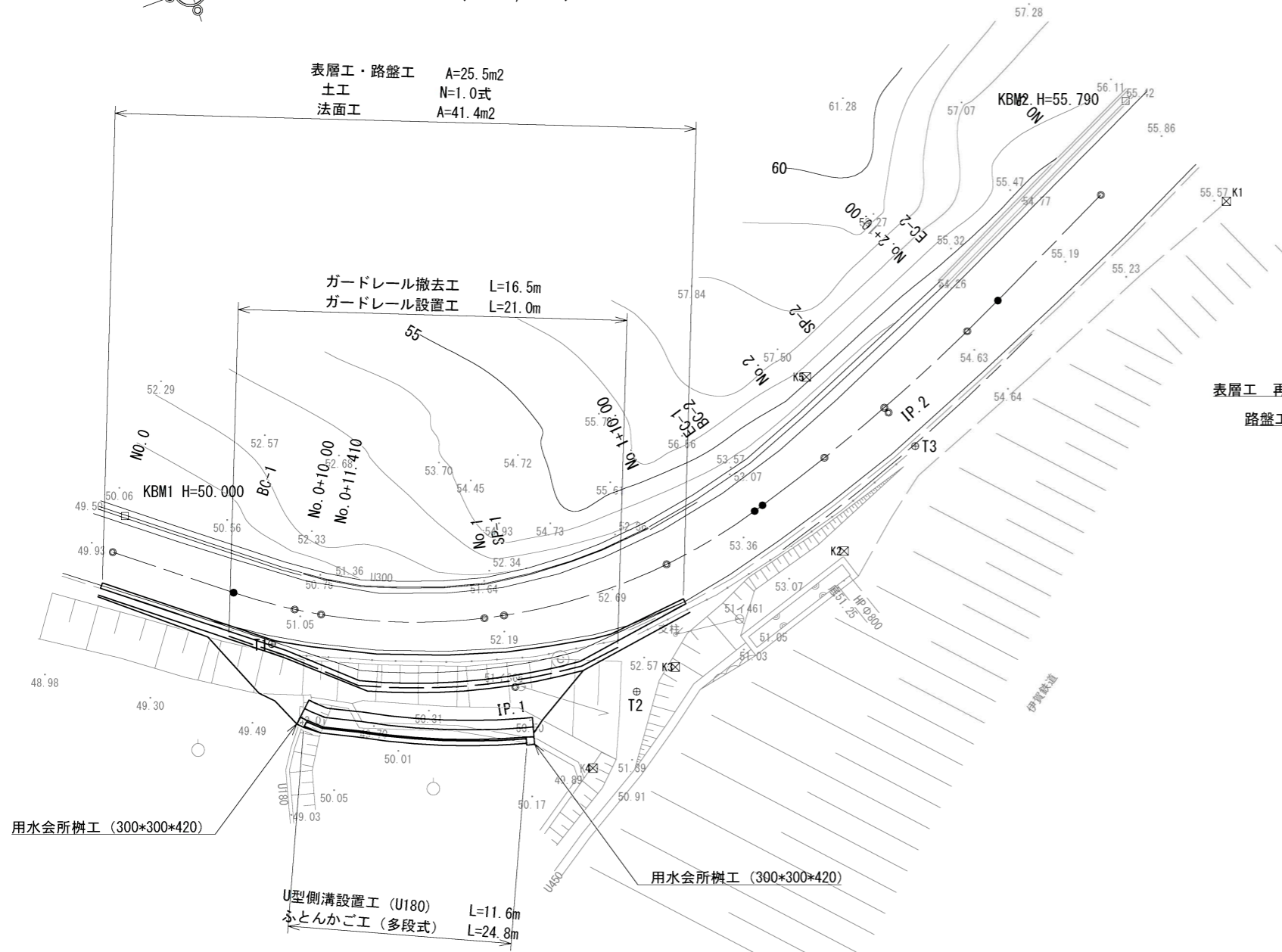


平面図
(S=1/300)

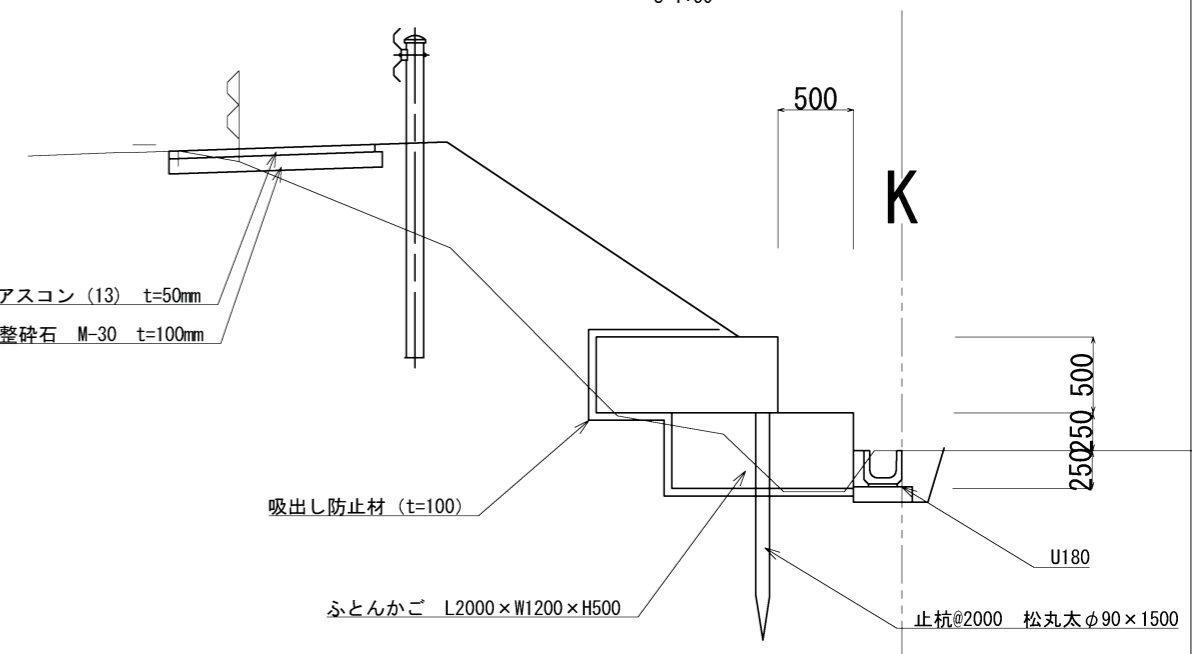


工事概要

- 土工 N=1.0式
- 擁壁工 L=25.0m
- 法面工 A=40.0m²
- 舗装工 A=26.0m²
- 附帯工 N=1.0式
- 用水工 N=1.0式
- 交通誘導工 N=1.0式

標準断面図

S=1:50



会所柵 土工計算

床掘

$$A = (0.97 \times 0.97 + 0.66 \times 0.66) / 2 = 0.69\text{m}^2$$

$$V = 0.69 \times 0.52 \div 3 = 0.12\text{m}^3$$

埋戻

$$V = 0.36 - (0.41 \times 0.41 \times 0.52) = 0.27\text{m}^3$$

$$0.27\text{m}^3 \times 2\text{箇所} = 0.54\text{m}^3$$

U型側溝

床掘 別紙図面より

$$\text{平均断面} A = (0.18 + 0.17 + 0.08) / 3 = 0.14\text{m}^2$$

$$V = 0.14\text{m}^2 \times 11.6\text{m} = 1.62\text{m}^3$$

埋戻 別紙図面より

平均断面 A=0.09m²

$$V = 0.09\text{m}^2 \times 11.6\text{m} = 1.04\text{m}^3$$

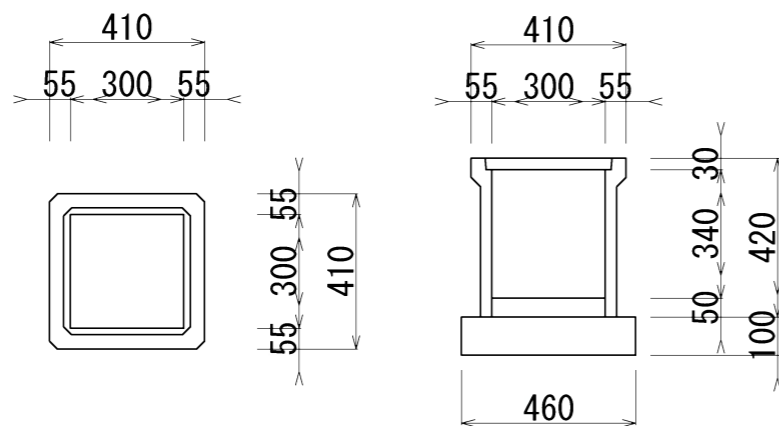
合計

床掘 0.72+1.62=2.34m³

埋戻 0.54+1.04=1.58m³

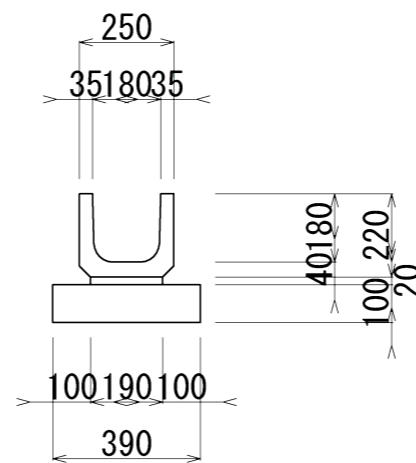
会所柵

S=1:20



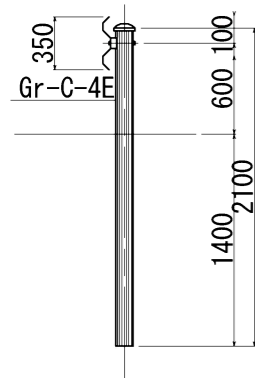
U字溝

S=1:20



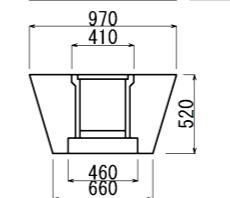
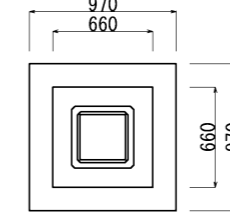
ガードレール

(Gr-C-4E) S=1:50



会所柵 土工計算

S=1:50

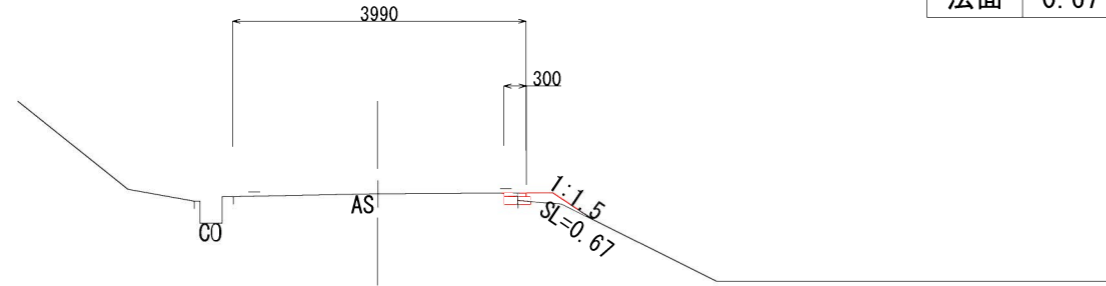


工事名	市道守田四十九町線道路拡幅工事		
図面名	平面図		
縮尺	図示	図面番号	1
事業者名	伊賀市建設部道路河川課		

BC-1 (NO. 0+6.679)

GH-50.68
FH-50.68

掘削	0.03
盛土	0.07
舗装	0.30
路盤	0.35
法面	0.67

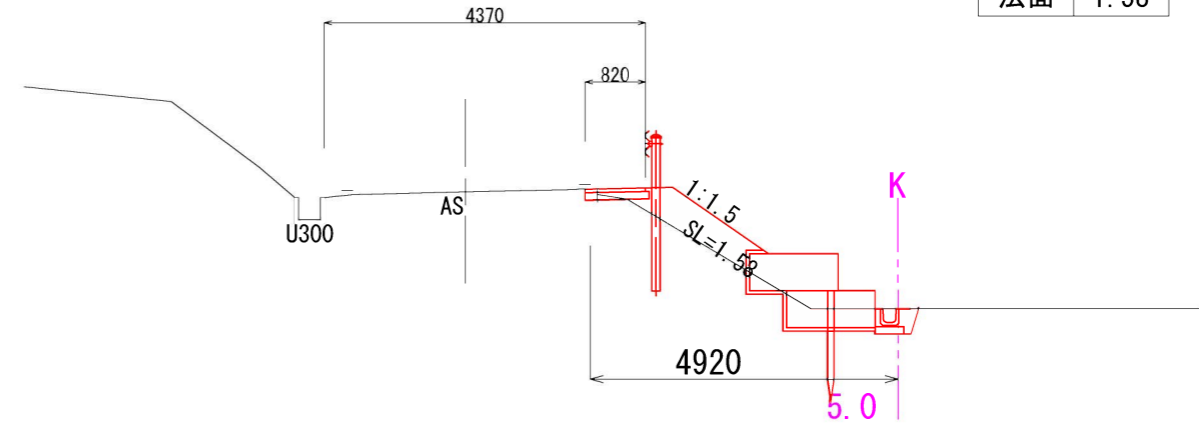


GL45.00

NO. 0+11.410

GH-51.02
FH-51.02

掘削	0.55	床掘	0.18
盛土	0.69	埋戻	0.09
舗装	0.82		
路盤	0.87		
法面	1.58		

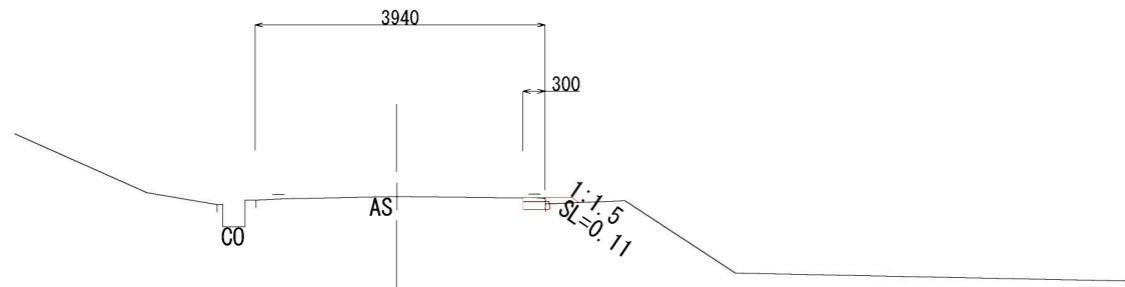


GL45.00

NO. 0

GH-50.05
FH-50.05

掘削	0.05
盛土	0.03
舗装	0.30
路盤	0.35
法面	0.11

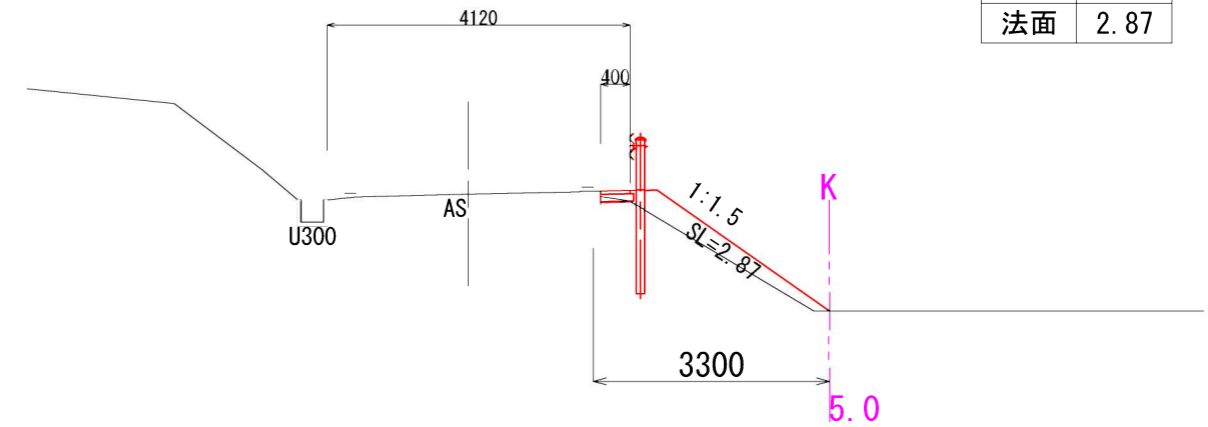


GL45.00

NO. 0+10.000

GH-51.02
FH-51.02

掘削	0.01
盛土	0.67
舗装	0.40
路盤	0.45
法面	2.87



GL45.00

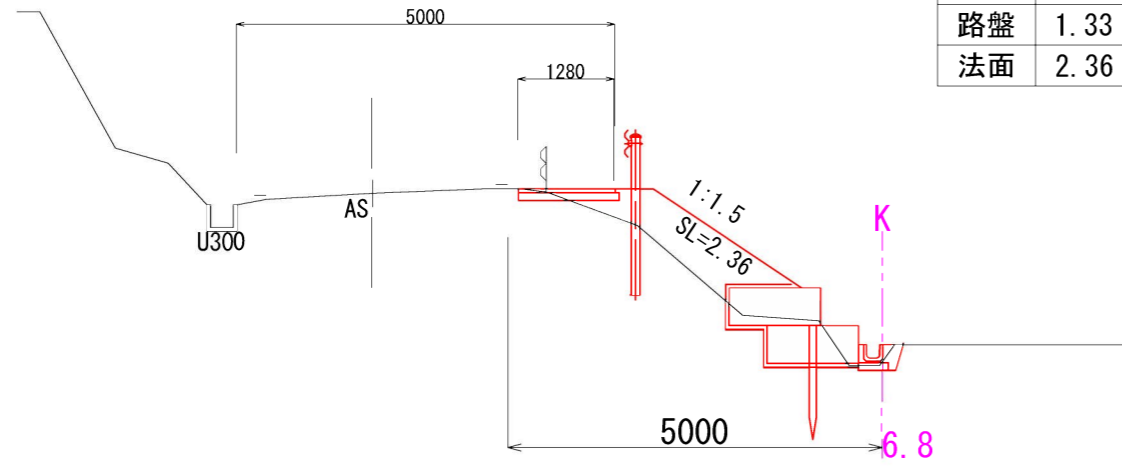
工事名	市道守田四十九町線道路拡幅工事		
図面名	断面図		
縮尺	S=1:100	図面番号	2
事業者名	伊賀市建設部道路河川課		

SP-1 (NO. 1+1.040)

GH=52.16
FH=52.16

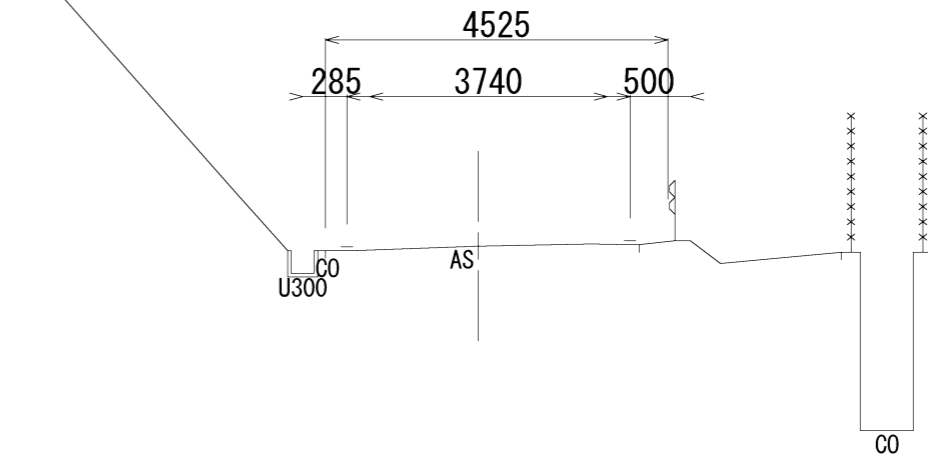
掘削	0.76
盛土	1.37
舗装	1.28
路盤	1.33
法面	2.36

床掘	0.08
埋戻	0.09



EC-1 (NO. 1+15.401)

GH=53.43
FH=



45.00

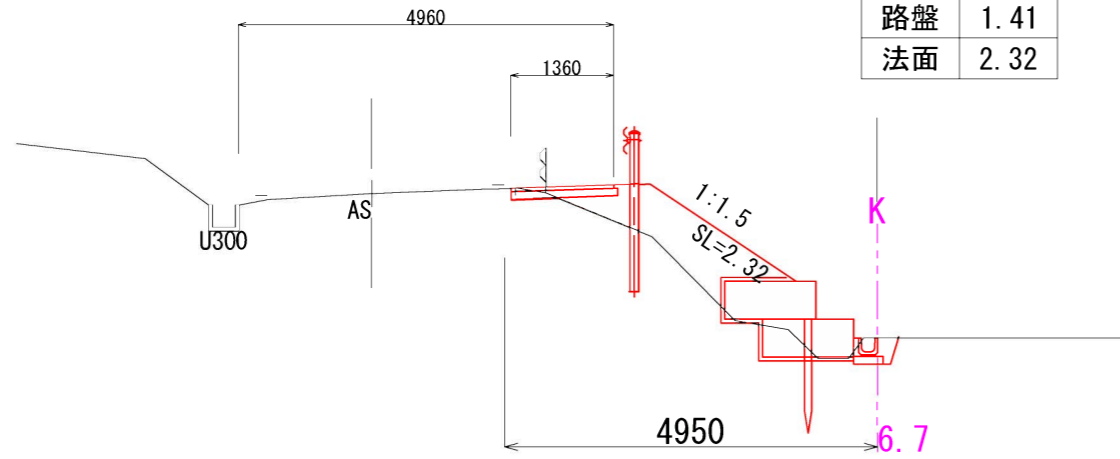
GL50.00

NO. 1

GH=52.06
FH=52.06

掘削	0.36
盛土	1.53
舗装	1.36
路盤	1.41
法面	2.32

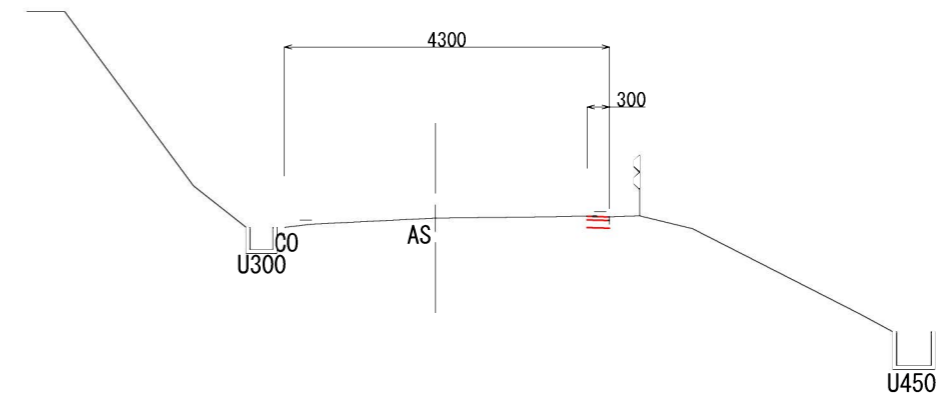
床掘	0.17
埋戻	0.09



NO. 1+10.000

GH=52.97
FH=52.990

掘削	0.05
盛土	0.00
舗装	0.30
路盤	0.35
法面	0.00



GL45.00

GL50.00

工事名	市道守田四十九町線道路拡幅工事		
図面名	断面図		
縮尺	S=1:100	図面番号	3
事業者名	伊賀市建設部道路河川課		