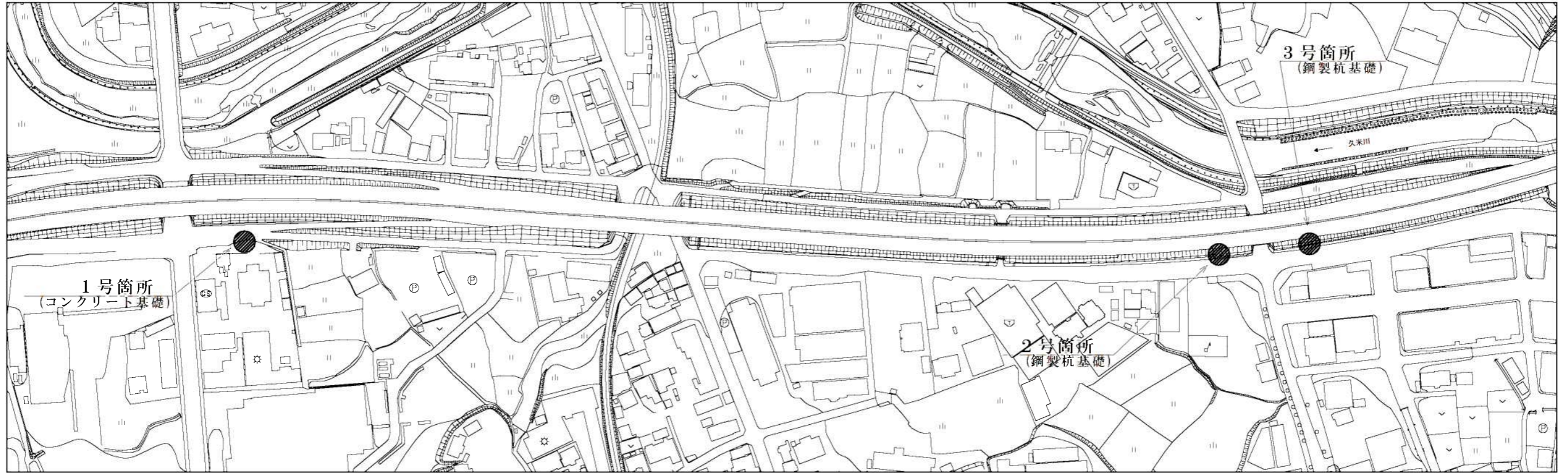


平面図 S=1:2000



工事名	新伊賀市役所庁舎建設に伴う 名阪国道下り側道案内標識設置工事		
図面名	平面図		
年月日			
縮尺	図示	図面番号	1
会社名			
事務所名	建設部 道路河川課		

1号箇所

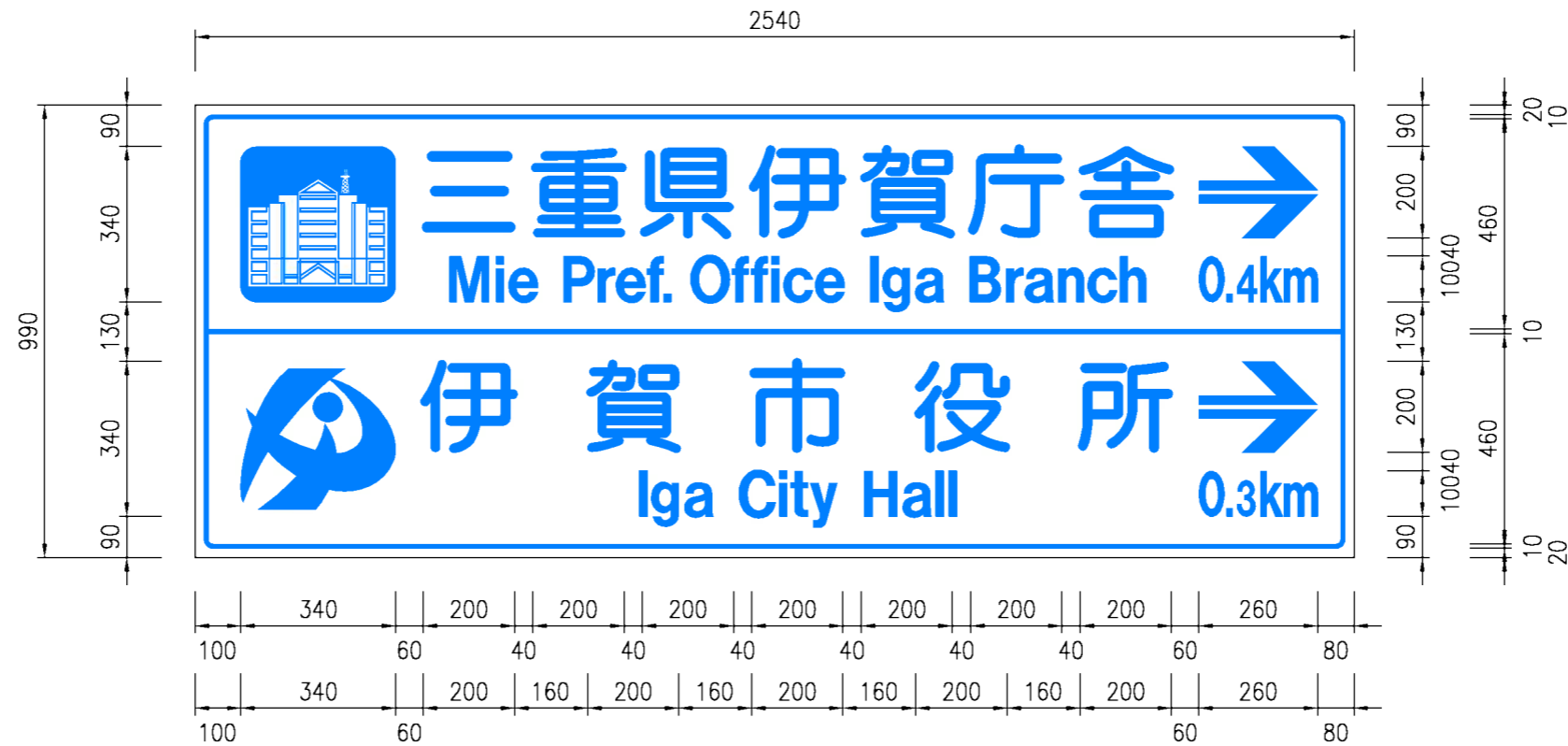
工事名:新伊賀市役所庁舎建設に伴う名阪国道上野東I.C.下り出口案内標識設置工事
 図面番号:3



サイズ	縮尺	素地色	文字色	矢印色	図形色	シート種別	板厚	裏面構造
1470X2140	1/15	青/白	白/青	白/青	白/青	カプセルプリズム	2.0	高リブ

2号箇所

工事名:新伊賀市役所庁舎建設に伴う名阪国道下り側道案内標識設置工事
 図面番号: 5

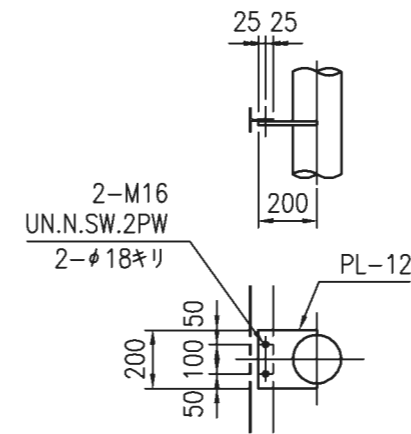
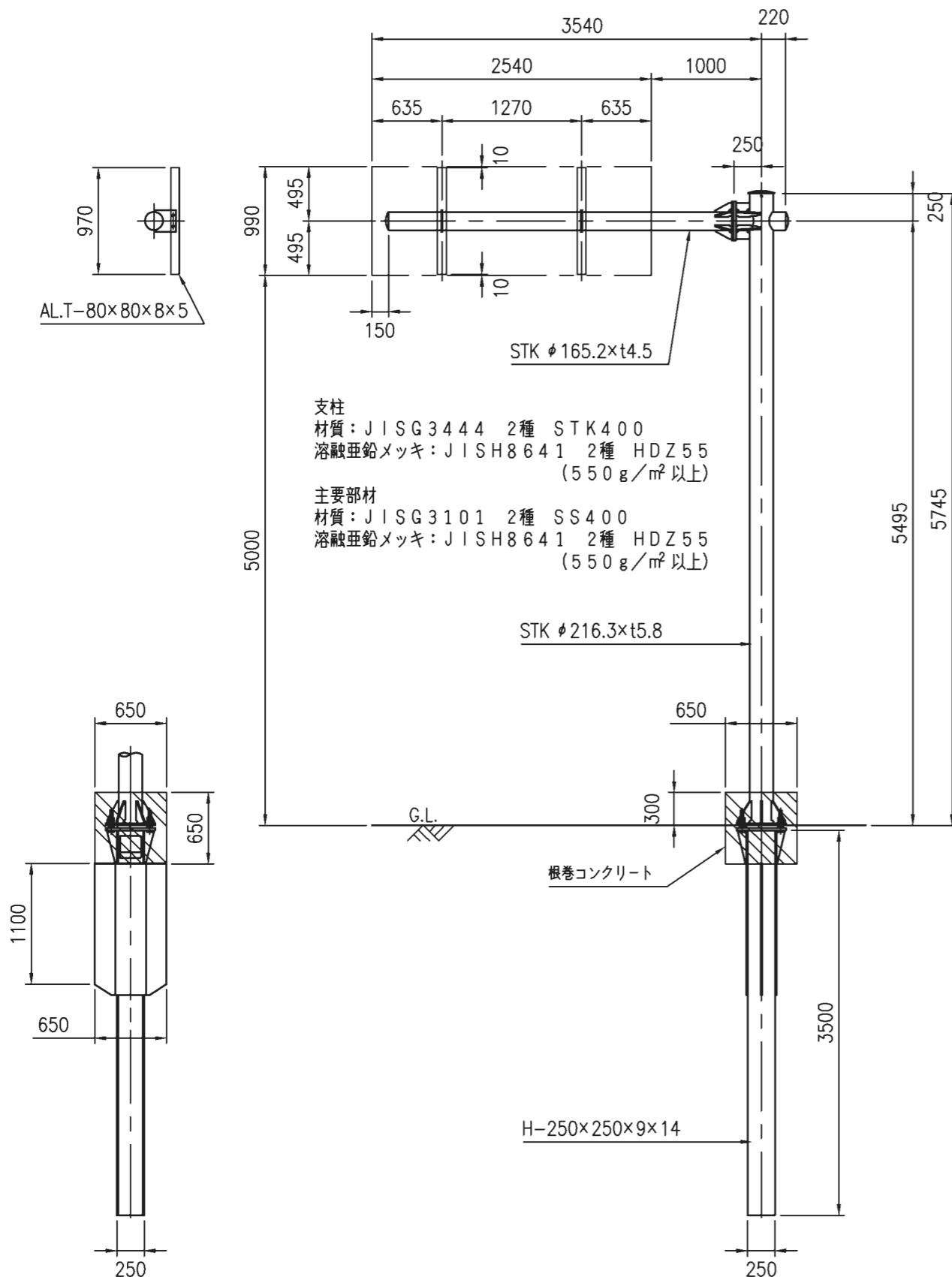


サイズ	縮尺	素地色	文字色	矢印色	図形色	シート種別	板厚	裏面構造
990X2540	1/15	白	青	青	青	カプセルプリズム	2.0	高リブ

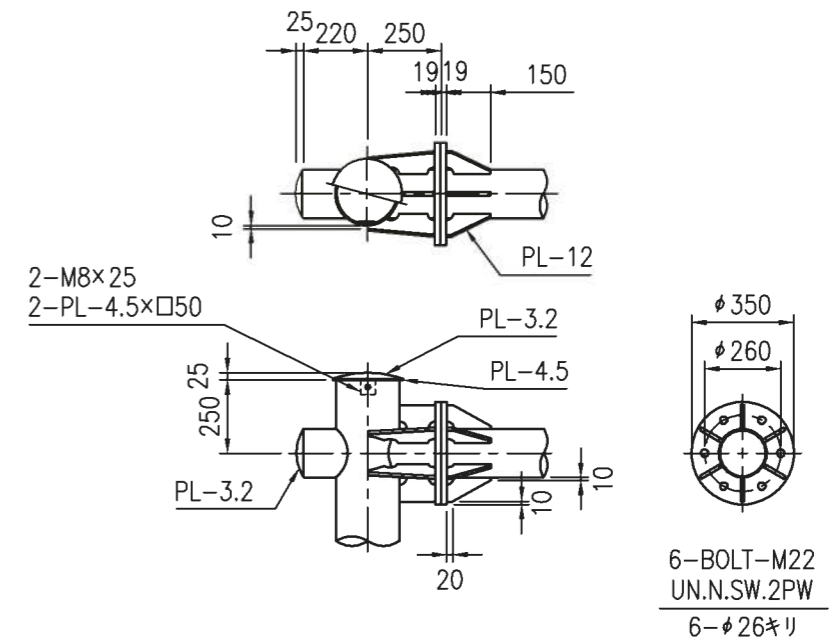
3号箇所

工事名:新伊賀市役所庁舎建設に伴う名阪国道下り側道案内標識設置工事
 図面番号:6

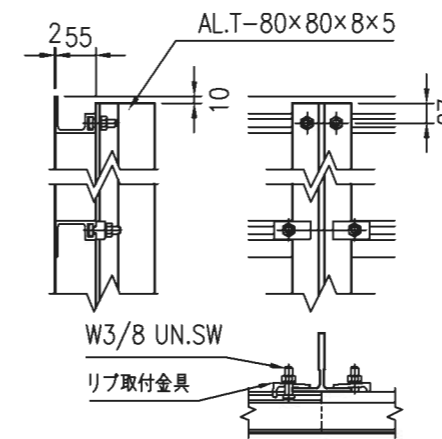
F1型構造図 S=1/50



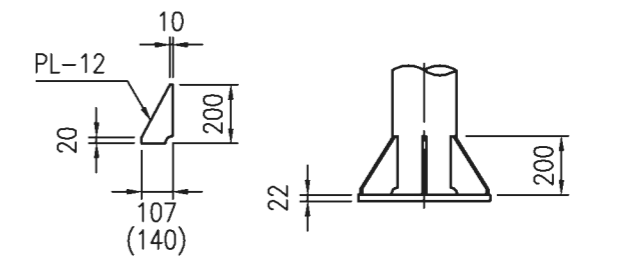
標識板取付詳細図 S=1/25



フランジ部詳細図 S=1/25



標識板取付金具詳細図 S=1/10

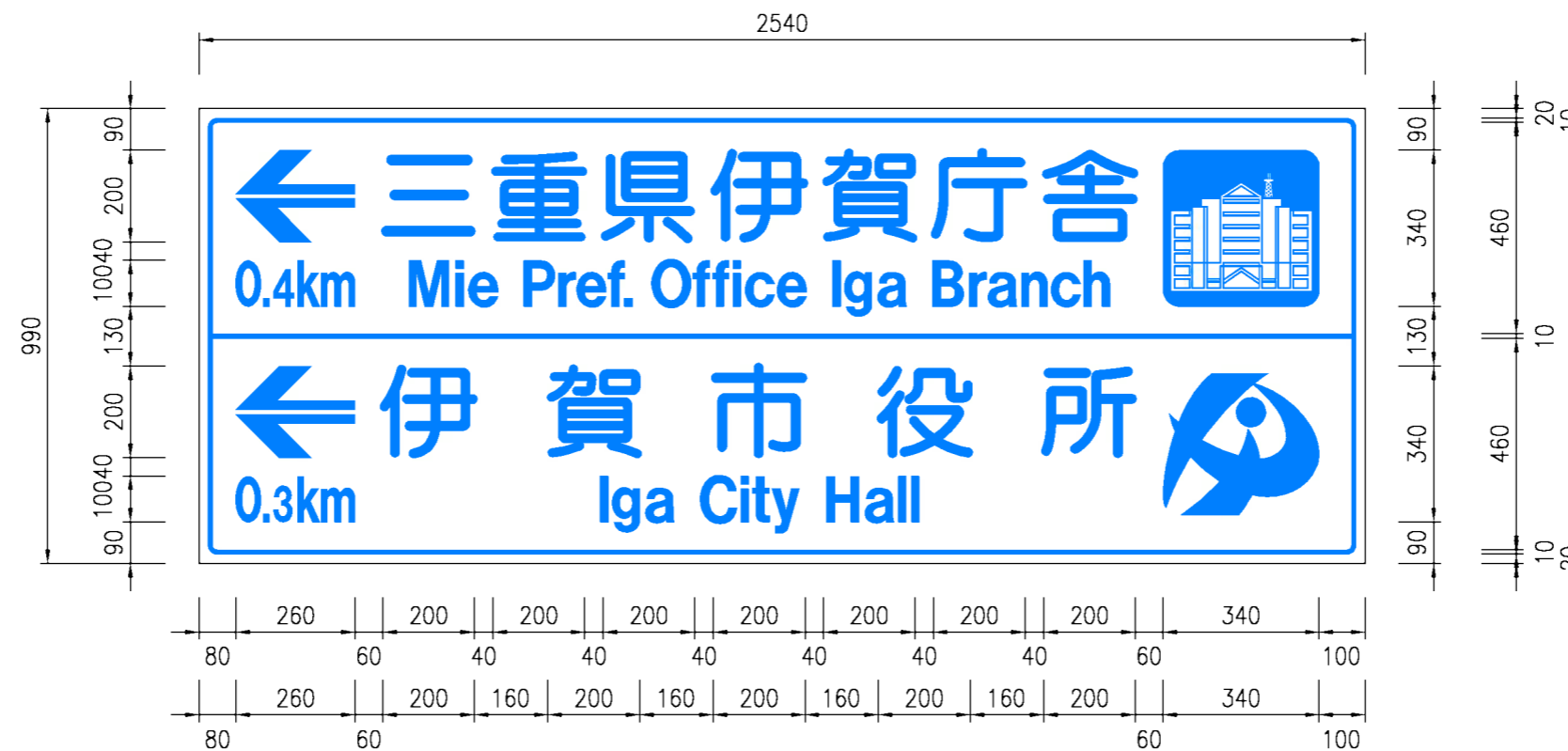


ベースプレート詳細図 S=1/25

※各部材のシングルナット、ダブルナットのロック側は
 ゆるみ止めナットを使用する

3号箇所

工事名:新伊賀市役所庁舎建設に伴う名阪国道下り側道案内標識設置工事
 図面番号:7

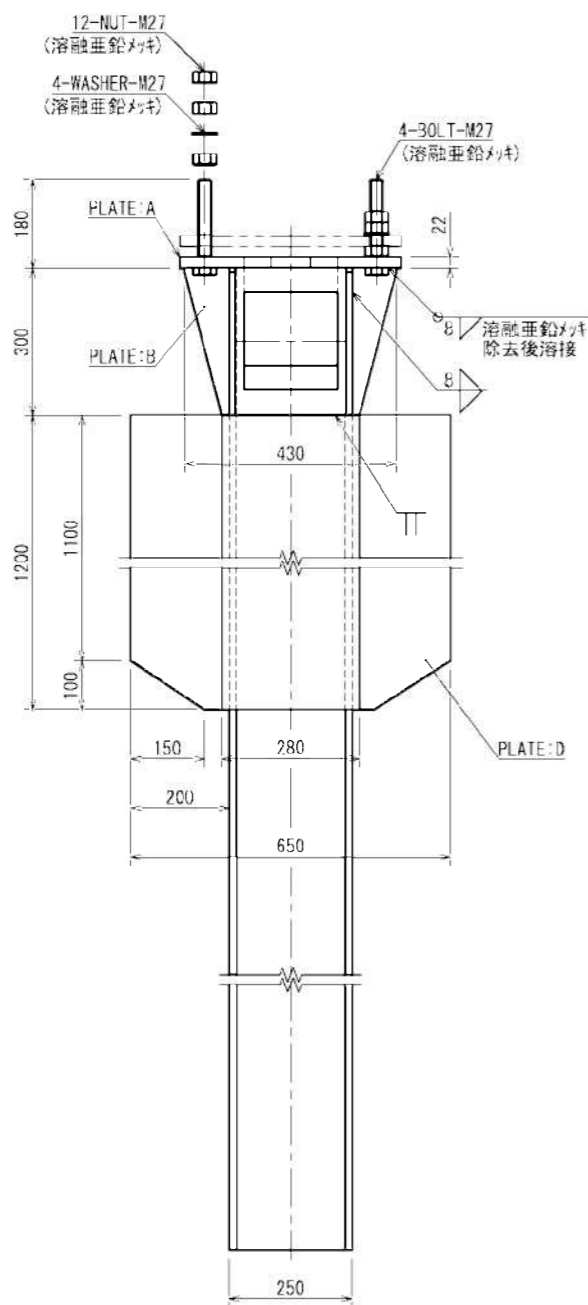
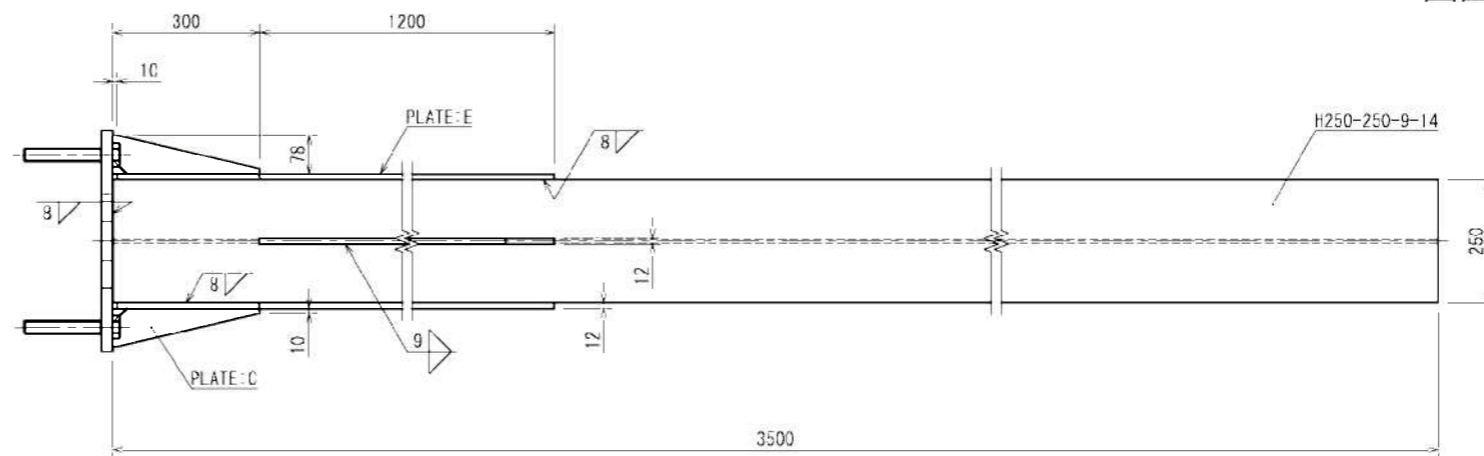
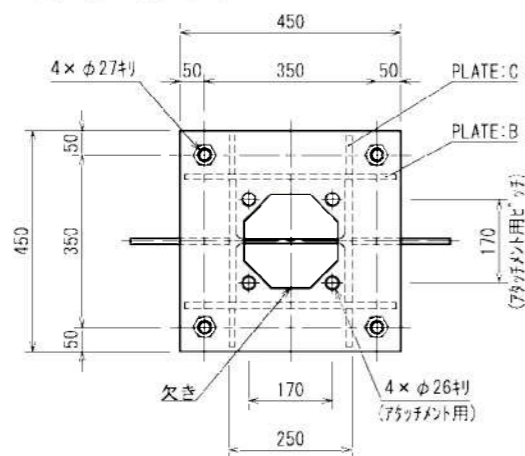


サイズ	縮尺	素地色	文字色	矢印色	図形色	シート種別	板厚	裏面構造
990X2540	1/15	白	青	青	青	カプセルプリズム	2.0	高リブ

2、3号箇所

工事面：新伊賀市役所庁舎建設に伴う名阪国道下り側道案内標識設置工事

図面番号：8



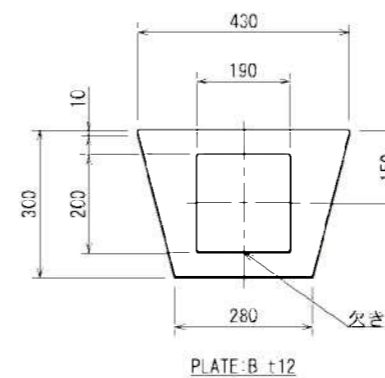
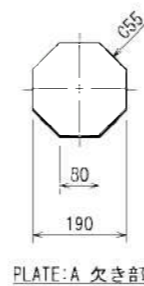
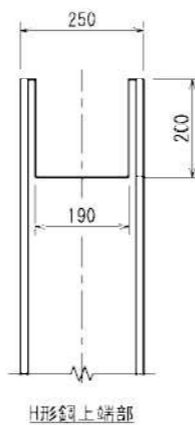
材料表

種別	規格・材質	寸法・強度区分	単質 (kg)	数量	質量 (kg)
BOLT	JIS B 1180 全ねじ六角ボルト	M27×L180 -4.6 (溶融亜鉛メッキ)	0.81	4	3.2
NUT	JIS B 1181 六角ナット	M27 -4 (溶融亜鉛メッキ)	-	12	-
WASHER	JIS B 1256 並丸	M27 (溶融亜鉛メッキ)	-	4	-
PLATE:A	JIS G 3101 SS400	22×450×450	34.97	1	35.0
PLATE:B	JIS G 3101 SS400	12×300×430	12.15	2	24.3
PLATE:C	JIS G 3101 SS400	12×78×300×1/2	1.10	4	4.4
PLATE:D	JIS G 3101 SS400	12×200×1200	22.61	2	45.2
PLATE:E	JIS G 3101 SS400	12×280×1200	31.65	2	63.3
H	注1)	250×250×9×14 L=3500	251.30	1	251.3
TOTAL					426.7

注1) JIS G 3101 SS400、JIS G 3136 SN400A 又は、これと同等以上の材質とする。

注2) 溶接部のスリップはC30 又は、R30とする。

注3) ボルトは、強度区分4.6と同等以上とする。



規格	ポールアンカー 100型-V P-430005 A		
単位	mm	尺度	1:10