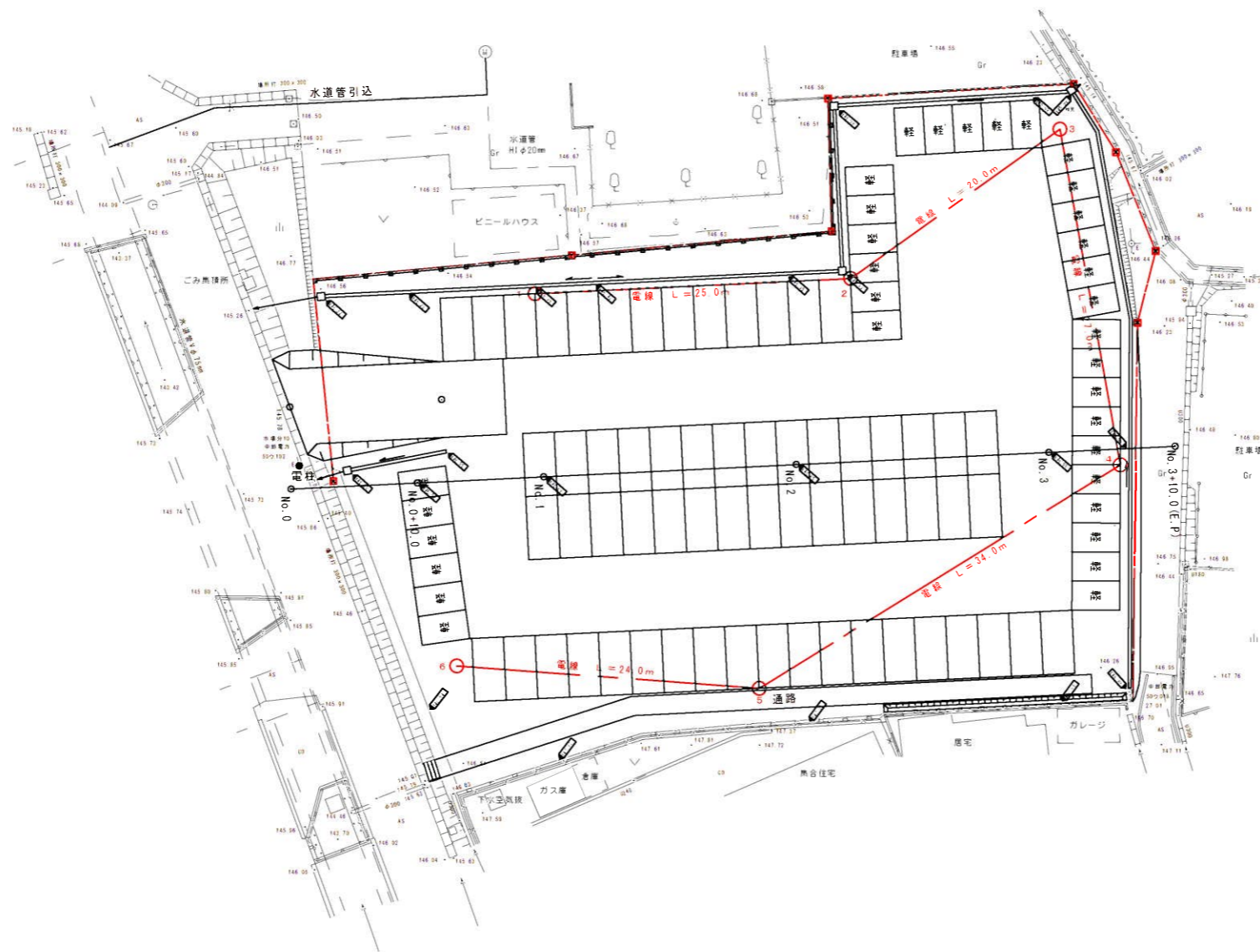
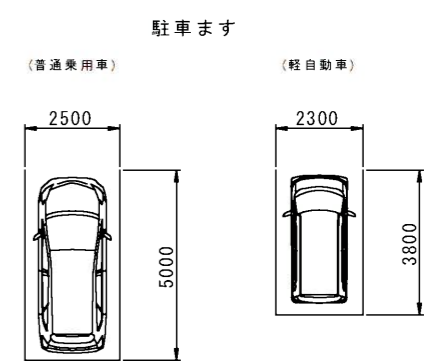


計画平面図



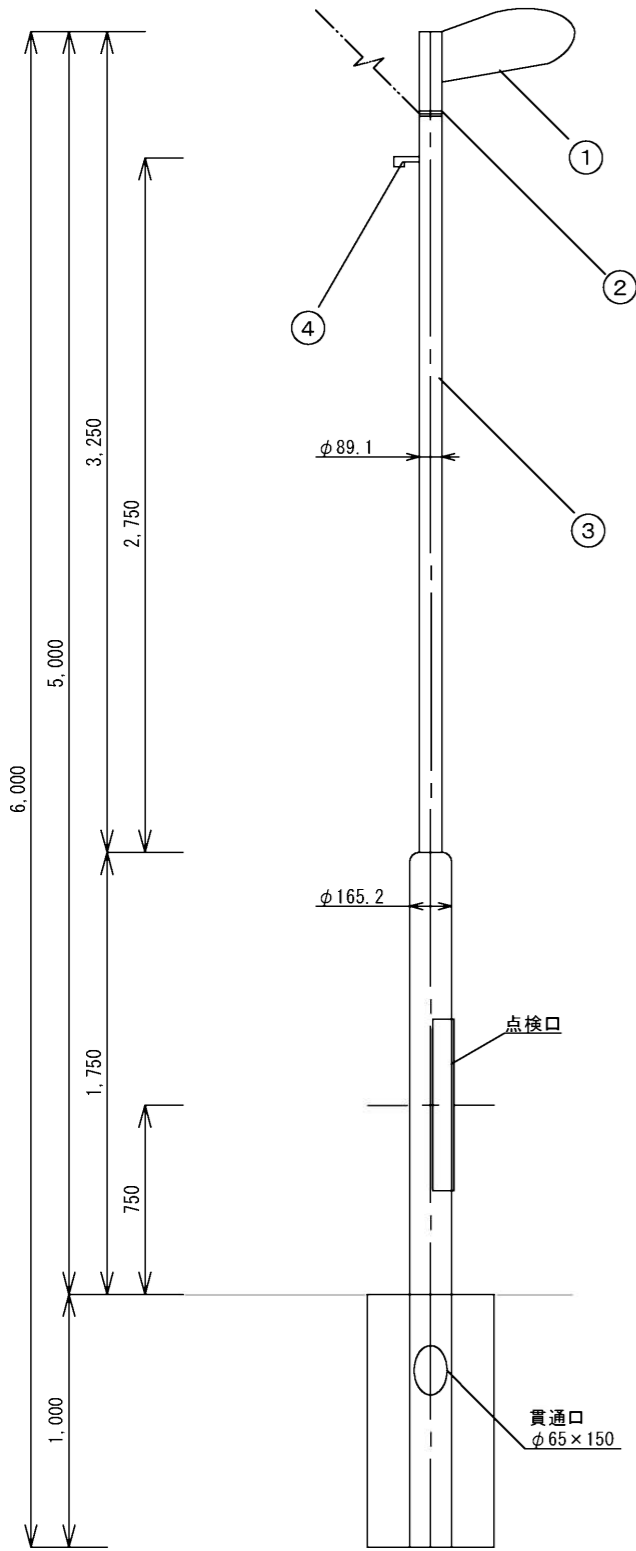
駐車台数	普通自動車：62台 軽自動車：33台
	合計：95台



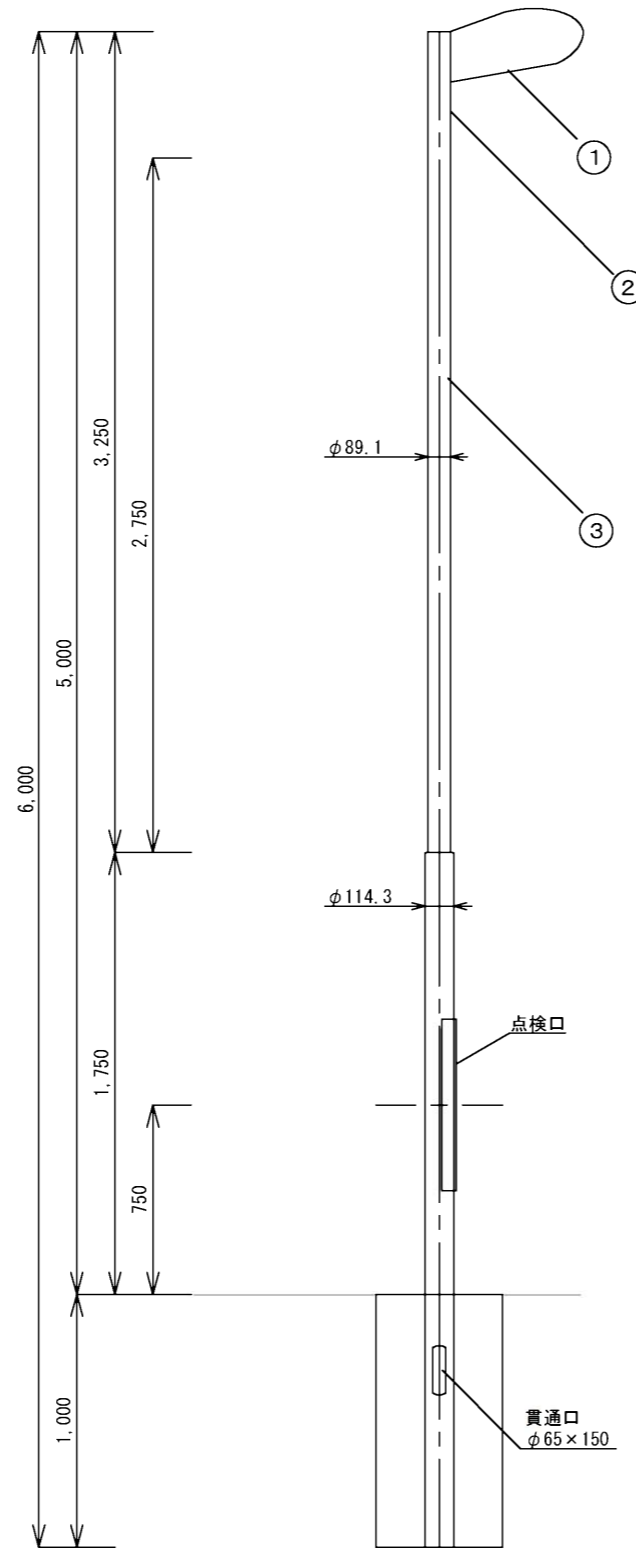
凡 例	
記号	名称
	敷地境界線

工事名	伊賀市新庁舎建設に伴う職員駐車場造成(照明)工事		
図面名	計画平面図		
年月日			
尺度	S=1:250(A1) S=1:500(A3)	図面番号	1
会社名			
事務所名	伊賀市役所		

引込部詳細図

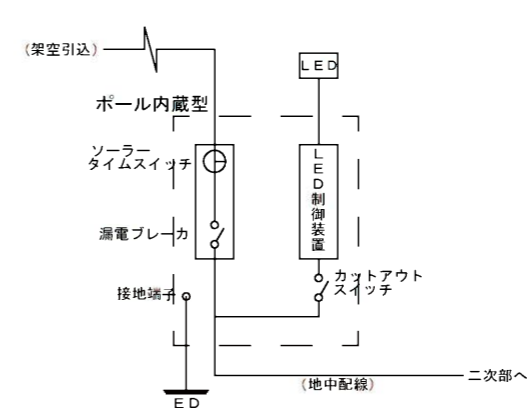


二次部詳細図

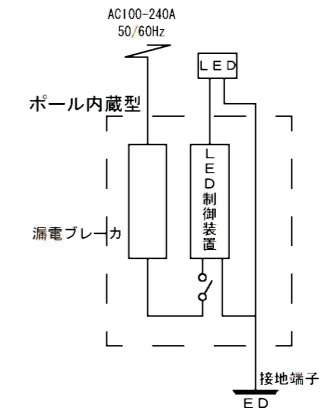


経路図

引込部詳細図



二次部詳細図



名称	仕様	単位	数量			摘要
			引込部	二次部	二次部(端部)	
① 照明器具	LW-2KL-AC1相当品以上 40W蛍光灯相当品	台	1.00	1.00	1.00	
② 鋼管製ポール (埋込式 垂鉛ナキ)	φ165.2×φ89.1 H=6.0m φ114.3×φ89.1 H=6.0m		1.00	1.00	1.00	
③ 引込金具	フックバンド		1.00			
④ 受電口	ターミナルキャップ G22		1.00			
タイムスイッチ	ソーラー式 ポール内蔵 漏電ブレーカ搭載型		1.00			
安全器	カットアウトスイッチ 2P15		1.00	1.00	1.00	
電線	600V 2心 3.5sp-2C		9.60	6.70	5.60	

工事名	伊賀市新庁舎建設に伴う 職員駐車場造成(照明)工事		
工事場所	伊賀市 四十九町 地内		
図面の称	工法図		
縮尺	図示	設計者	
工種		図面番号	