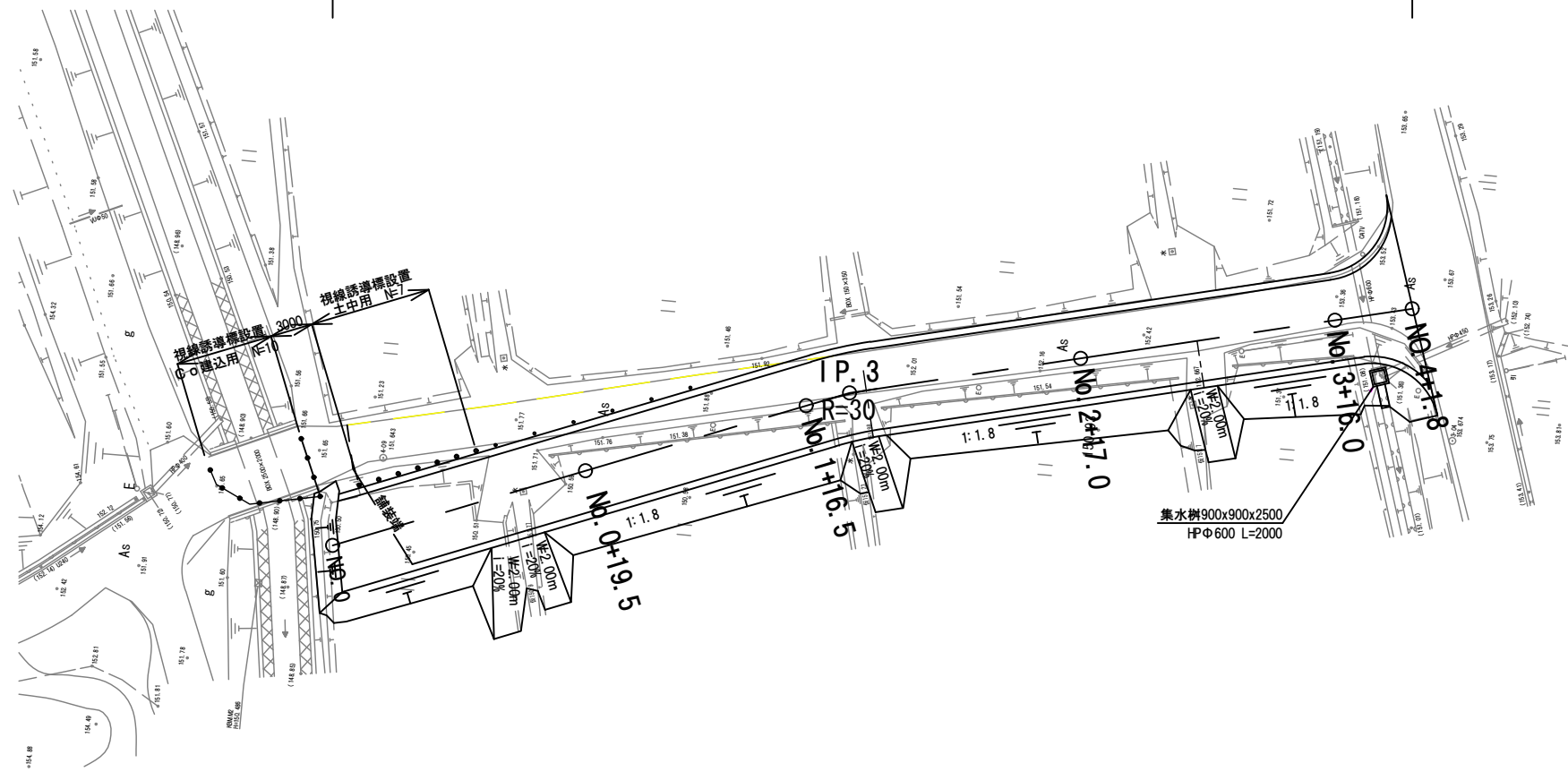
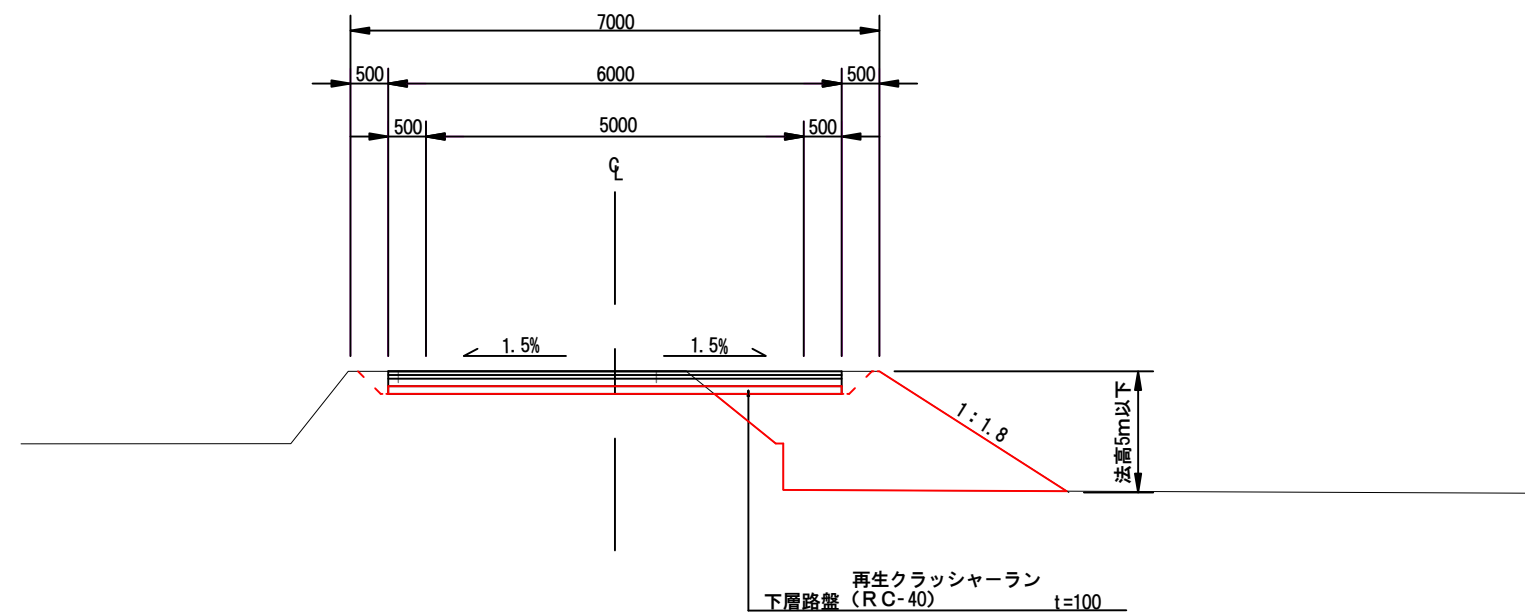


市道西出第2高塚団地線
 施工延長 L = 81.8 m



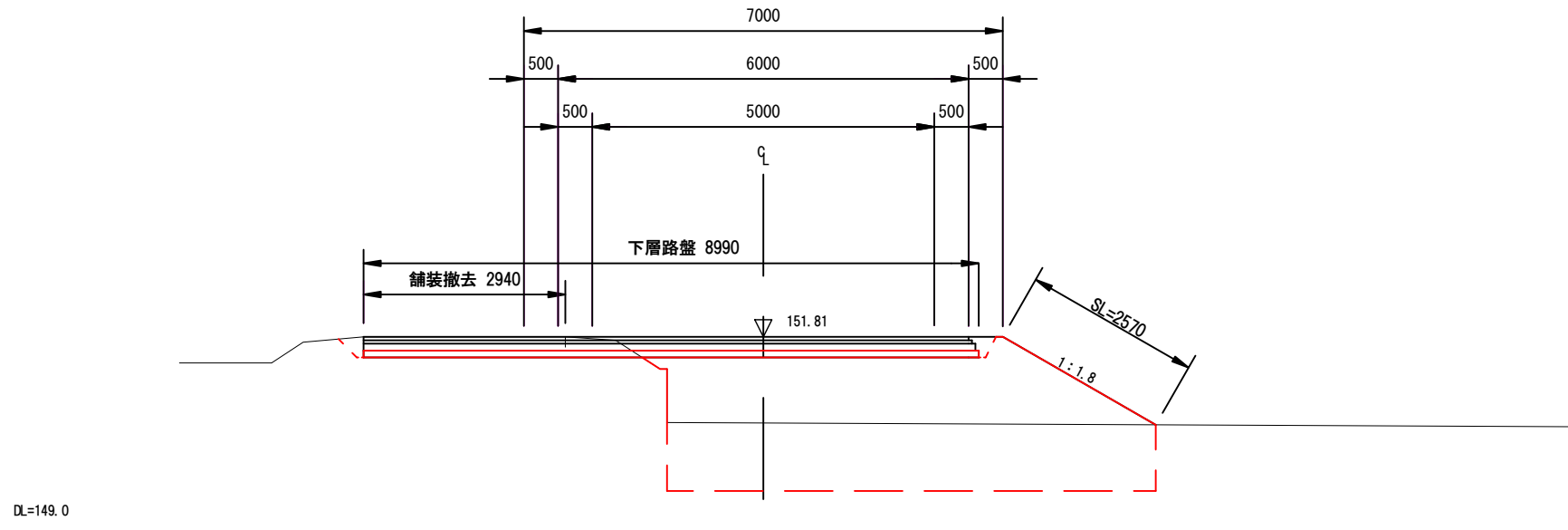
市道西出第2高塚団地線



工事名	市道西出第2高塚団地線道路改良工事		
図面名	標準断面図		
年月日			
尺度	1:100	図面番号	2
会社名			
事業者名	伊賀市 建設部 道路河川課		

No. 0+19.5

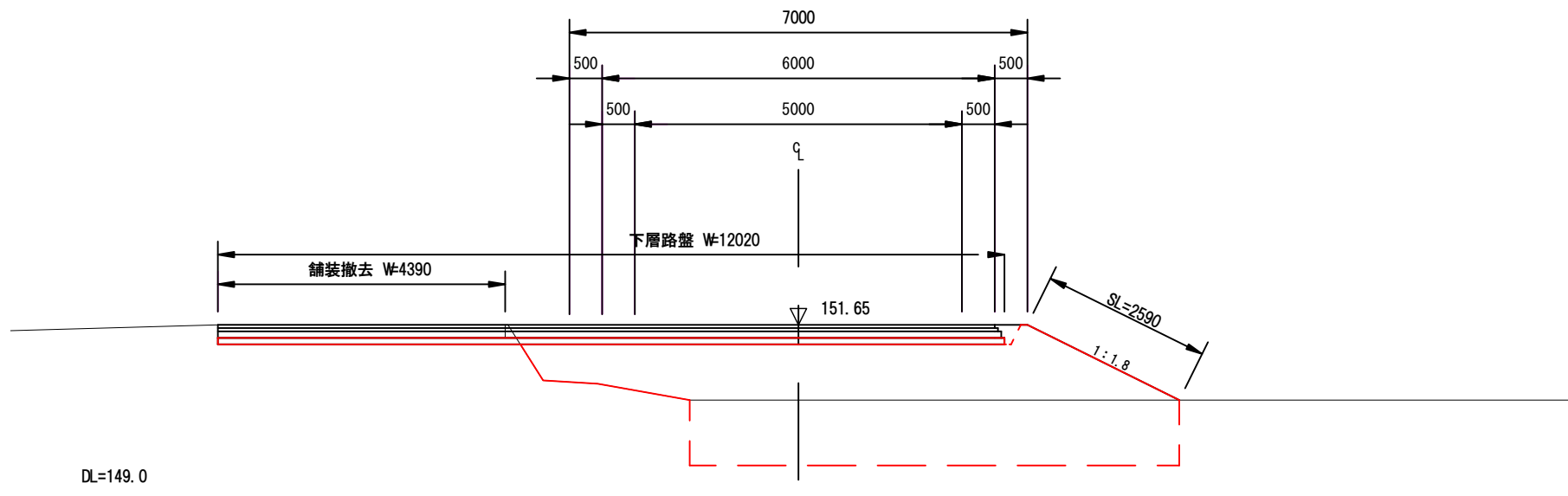
GH=150.58
FH=151.81



掘削	0.90
盛土	6.20
地盤改良	7.10
法面整形	2.57
張芝	2.57
下層路盤	8.99
AS版撤去	2.94

NO. 0

GH=150.50
FH=151.65



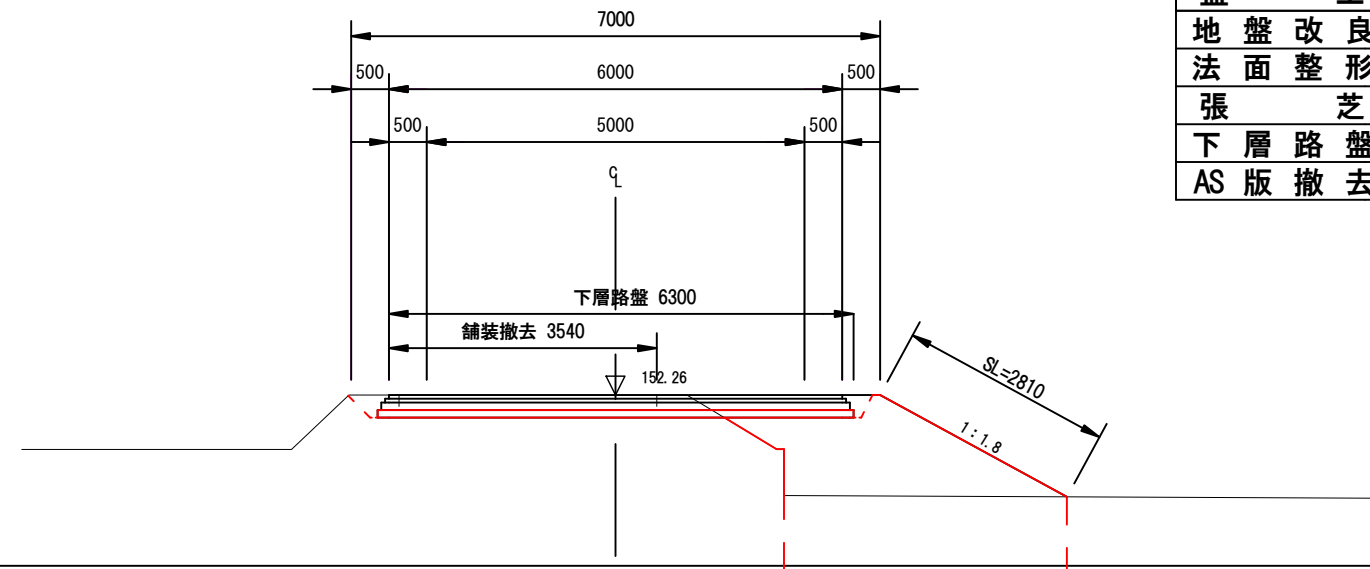
掘削	1.00
盛土	7.40
地盤改良	7.40
法面整形	2.59
張芝	2.59
下層路盤	12.02
AS版撤去	4.39

工事名	市道西出第2高塚団地線道路改良工事		
図面名	横断面図		
年月日			
尺度	1:100	図面番号	3
会社名			
事業者名	伊賀市 建設部 道路河川課		

No. 2+17.0

G=152.26
FH=152.26

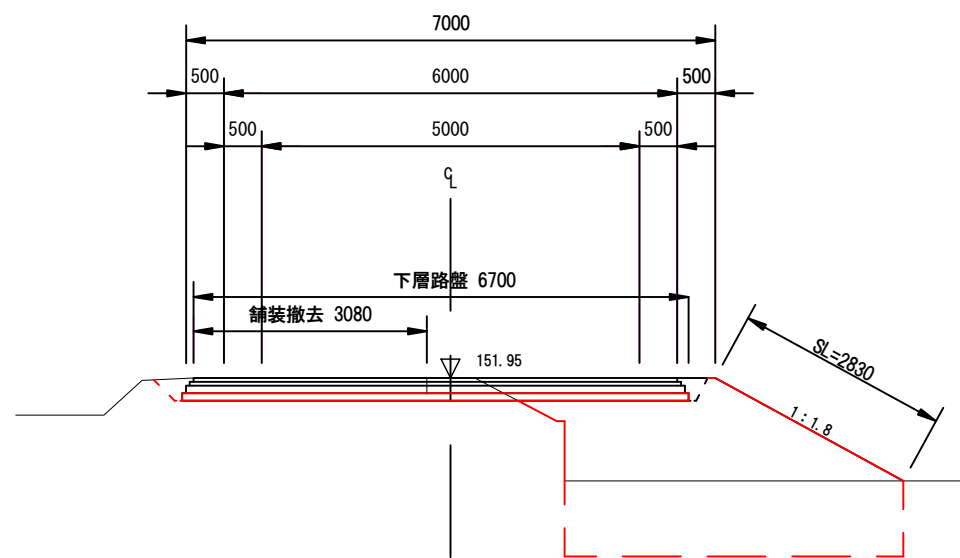
掘削	1.10
盛土	3.20
地盤改良	3.70
法面整形	2.81
張芝	2.81
下層路盤	6.30
AS版撤去	3.54



No. 1+16.5

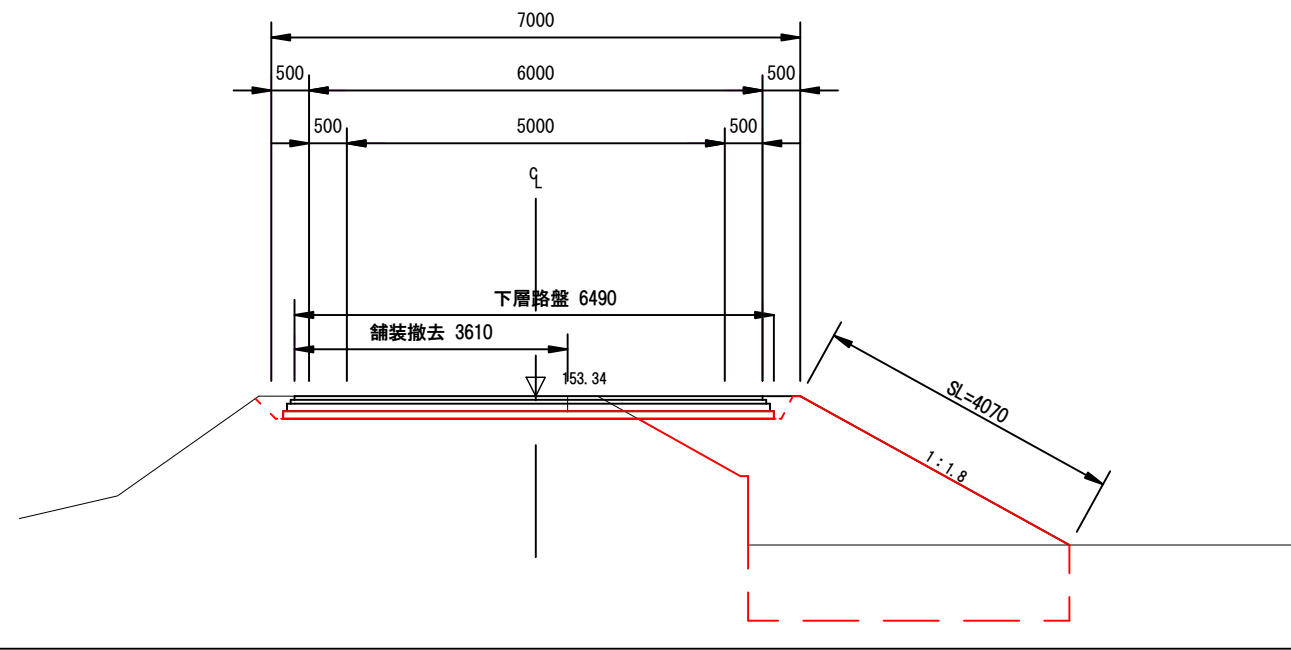
G=151.95
FH=151.95

掘削	1.10
盛土	4.00
地盤改良	4.40
法面整形	2.83
張芝	2.83
下層路盤	6.70
AS版撤去	3.08



工事名	市道西出第2高塚団地線道路改良工事		
図面名	横断面図		
年月日			
尺度	1:100	図面番号	4
会社名			
事業者名	伊賀市 建設部 道路河川課		

No. 3+16.0
 GH=153.34
 FH=153.34

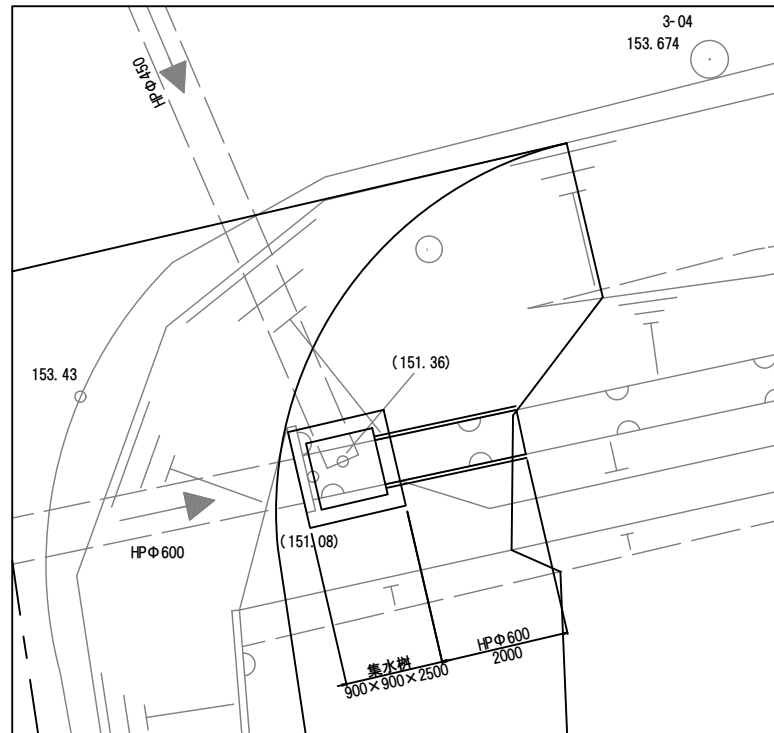


掘削	1.10
盛土	5.30
地盤改良	4.20
法面整形	4.07
張芝	4.07
下層路盤	6.49
AS版撤去	3.61

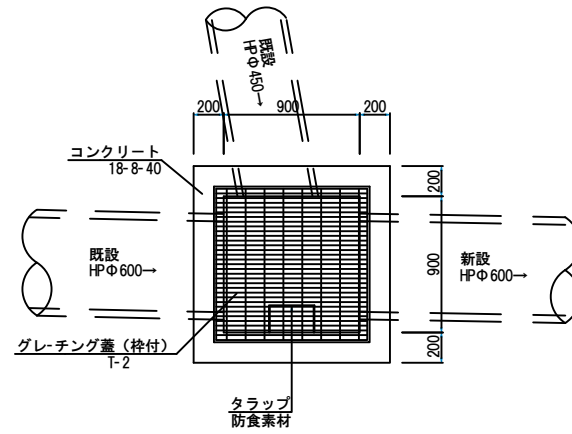
工事名	市道西出第2高塚団地線道路改良工事		
図面名	横断面図		
年月日			
尺度	1:100	図面番号	5
会社名			
事業者名	伊賀市 建設部 道路河川課		

集水桝構造図

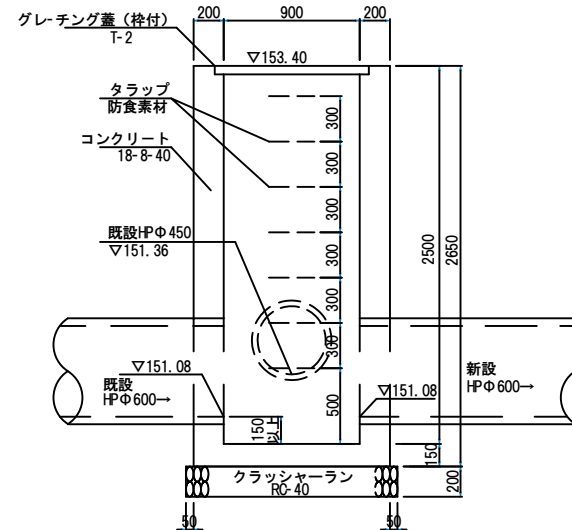
平面図
S=1:100



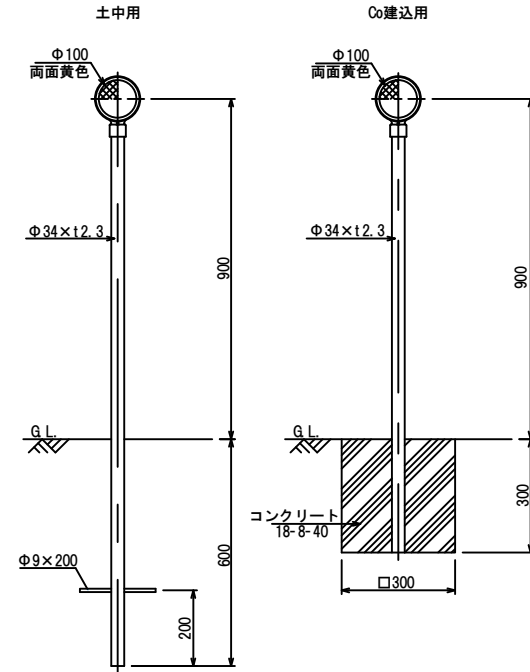
平面図
S=1:50



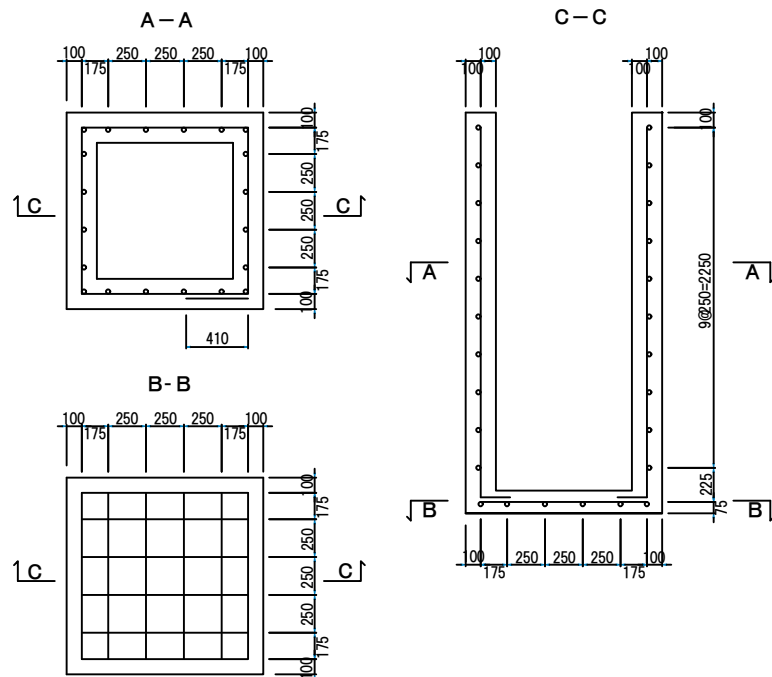
断面図



デリネータ
S=1:20



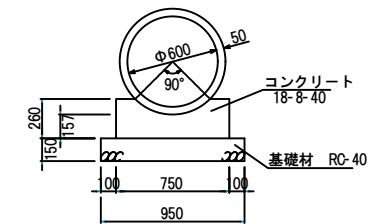
配筋図
S=1:50



(注)
 ・鉄筋は全てD13 (SD345) とする。
 ・部材厚中心に鉄筋を配置すること。
 ・開口部は切筋鉄筋量程度の補強筋を配置すること。

・泥溜15cm以上とすること。
 ・有筋構造とし、側壁の底版にD13@250メッシュ筋を部材厚中心に配置すること。
 ・側壁の水平筋は四角状に加工すること。

HPφ600
90°固定基礎 S=1:50



工事名	市道西出第2高塚団地線道路改良工事		
図面名	構造図		
年月日			
尺度	図示	図面番号	6
会社名			
事業者名	伊賀市 建設部 道路河川課		