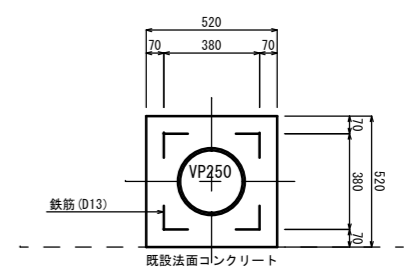


平面図 S=1:200

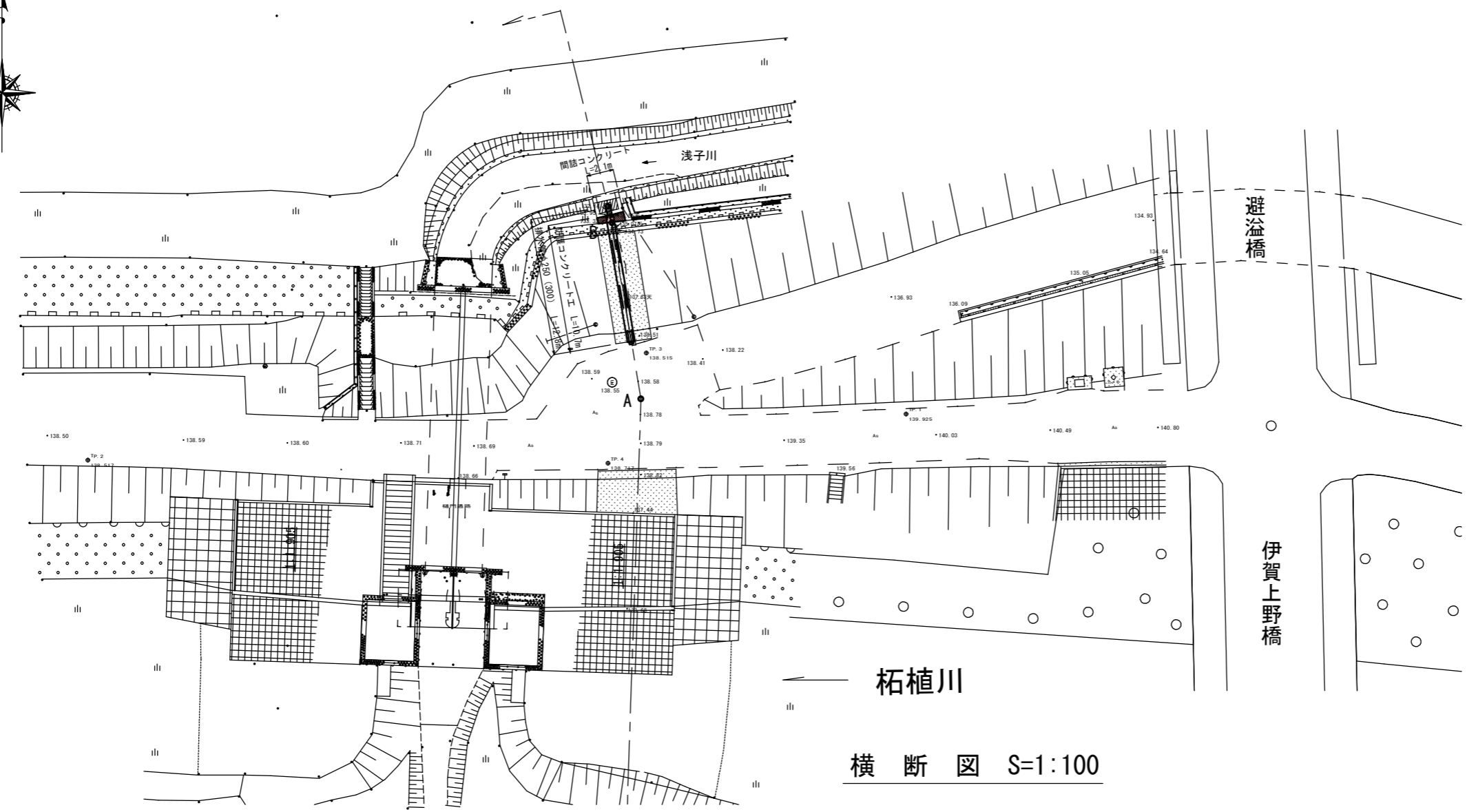
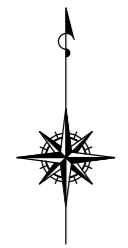
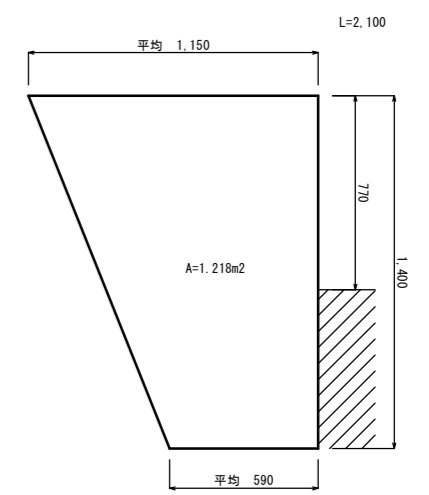
構造図

S=1:15

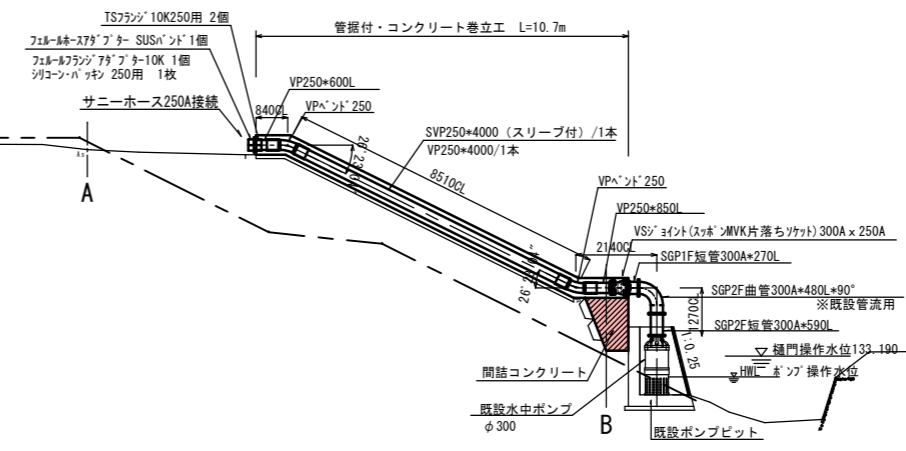
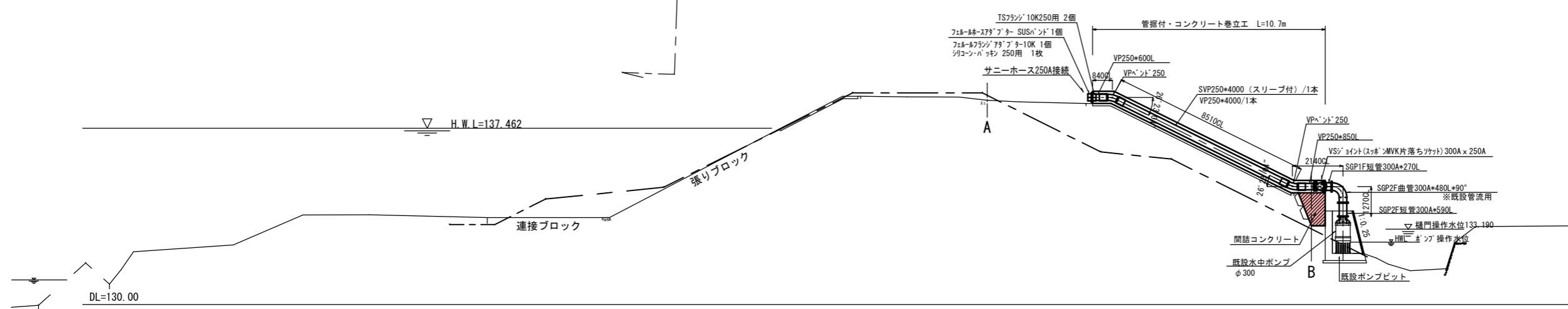
防護コンクリート工



間詰コンクリート工



横断図 S=1:100



※管材長等は現地施工時に現場調整を行うこと。
 ※既設管材 (SGP) は監督員と協議し再利用することを基本とする。

工事名	浅子川内水排水機場修繕工事		
図面名	計画一般図		
年月日			
縮尺	図示	図面番号	1
会社名			
事業者名	伊賀市 建設部 道路河川課		