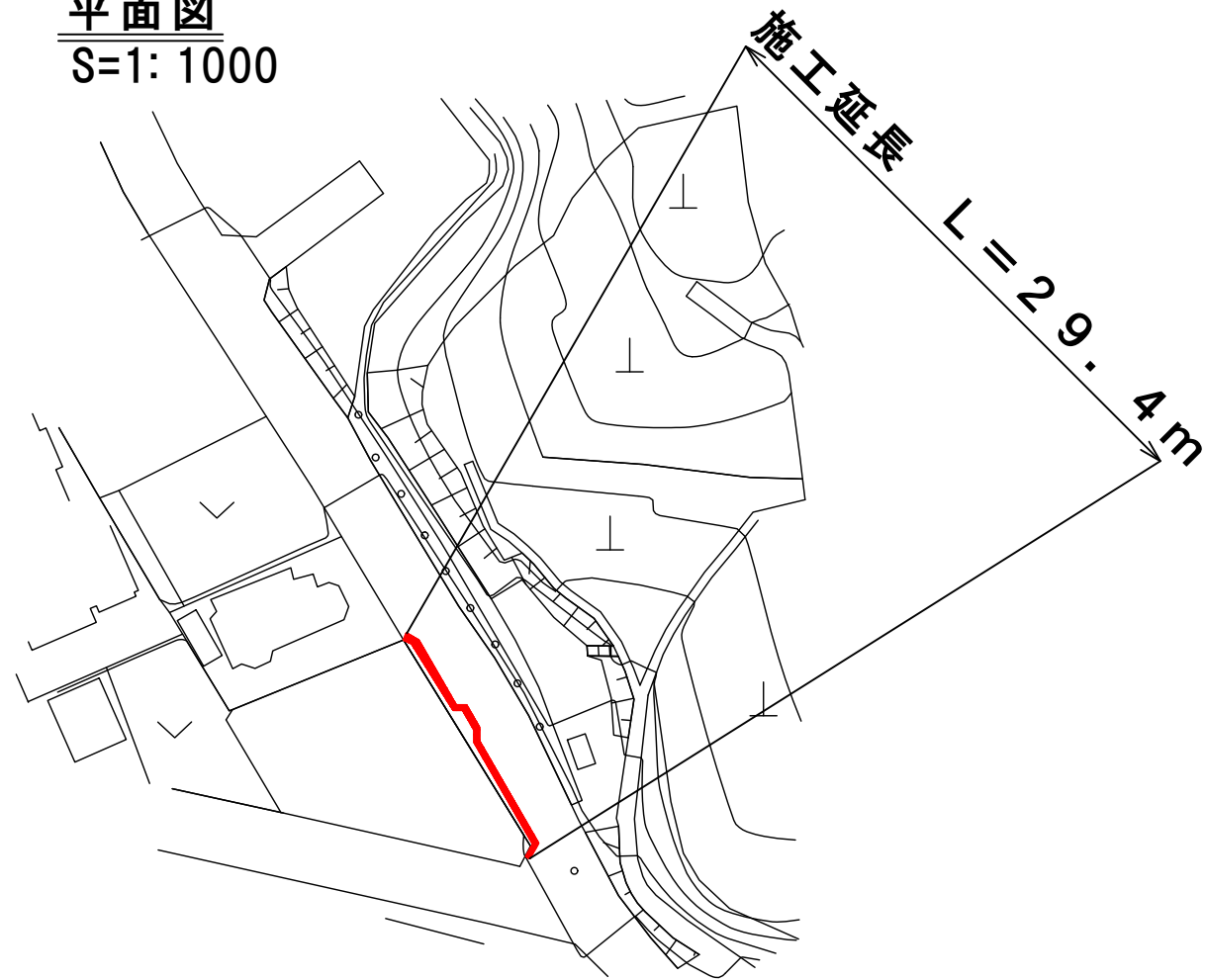
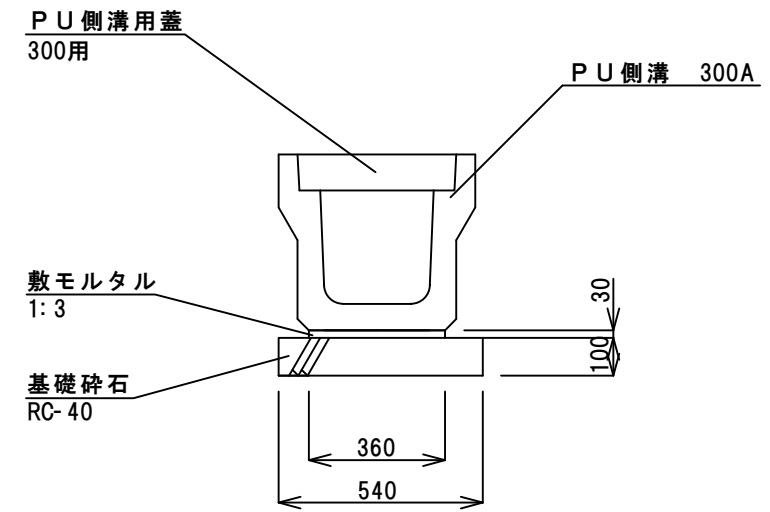


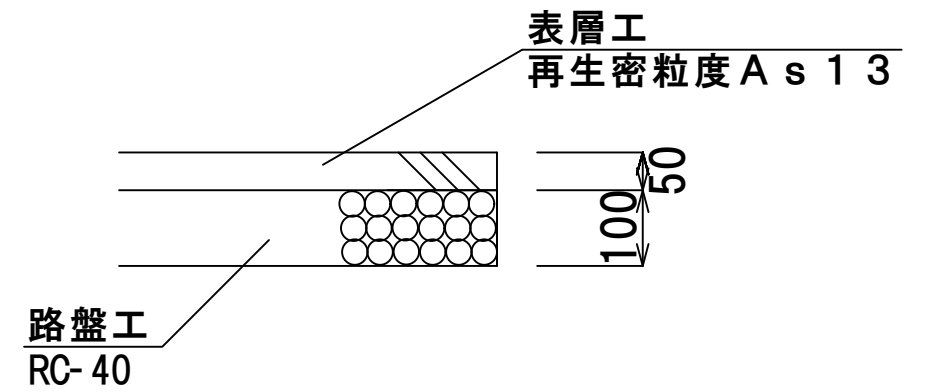
平面図
S=1: 1000



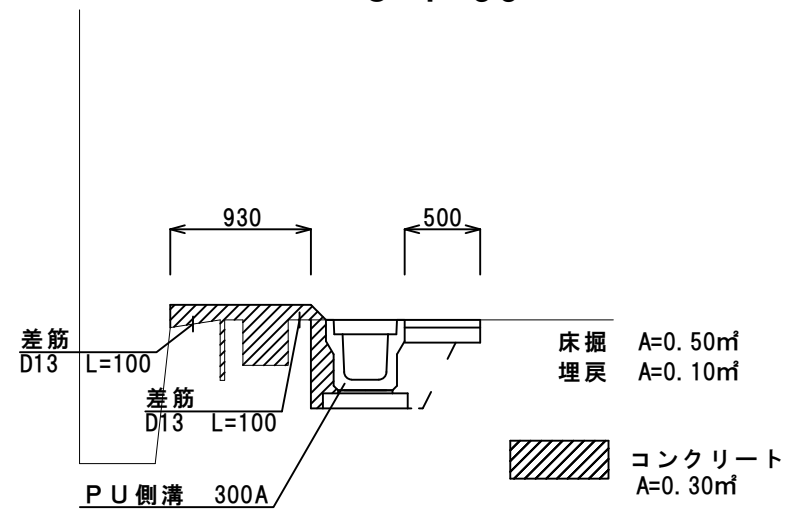
工法図
S=1: 20



舗装構成
S=1: 10



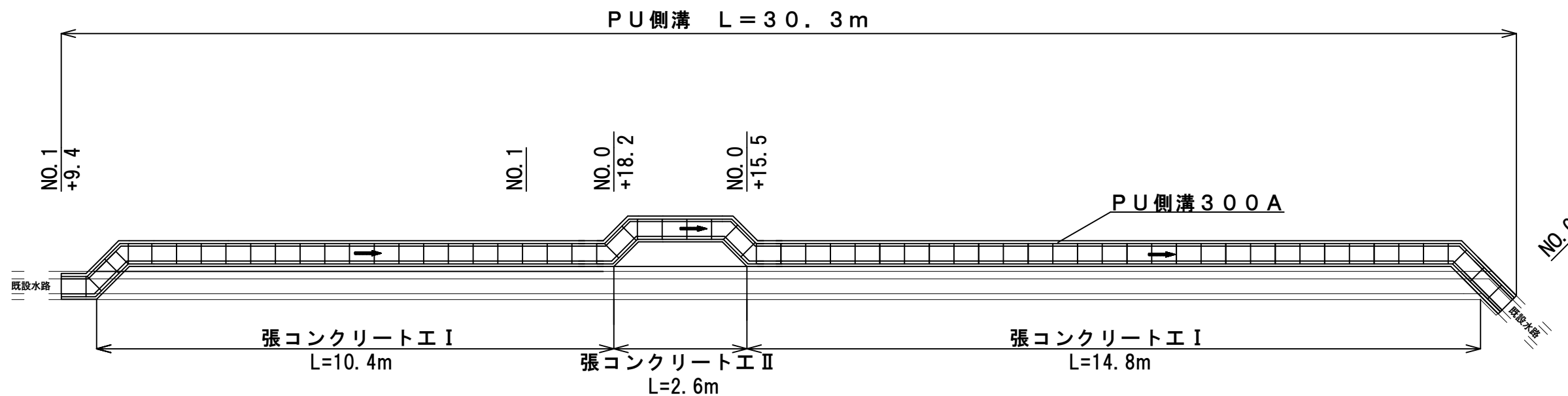
標準断面図
S=1: 50



図面の名称	市道今西紫藤線側溝改修工事		
施工箇所名	伊賀市 東高倉 地内		
図面の種類	平面図・標準断面図 工法図・舗装構成図		
縮尺	図示	図面番号	1
事業主体名	伊賀市建設部道路河川課		

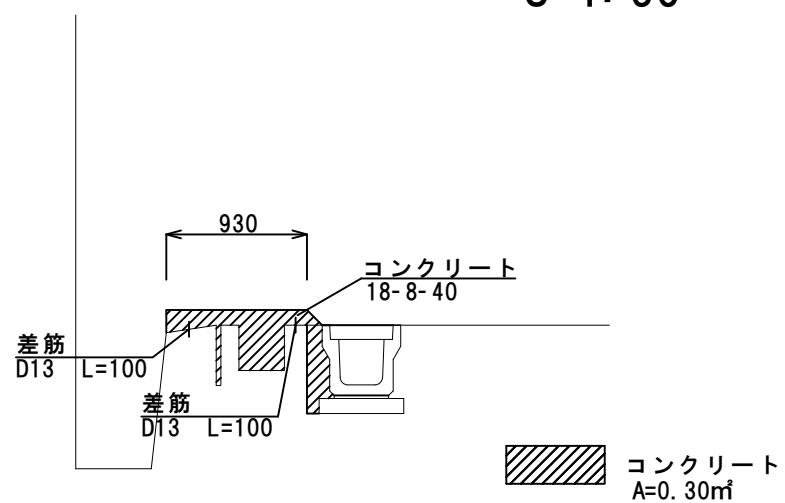
側溝配置図

S=1: 100



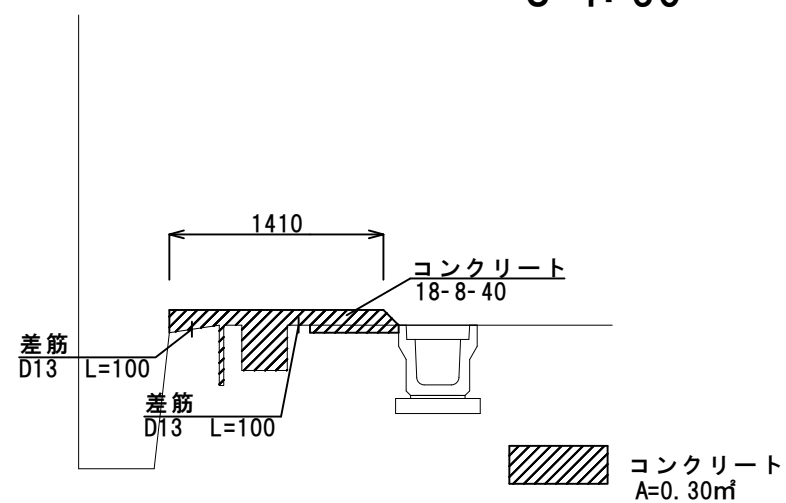
張コンクリートⅠ

S=1: 50



張コンクリートⅡ

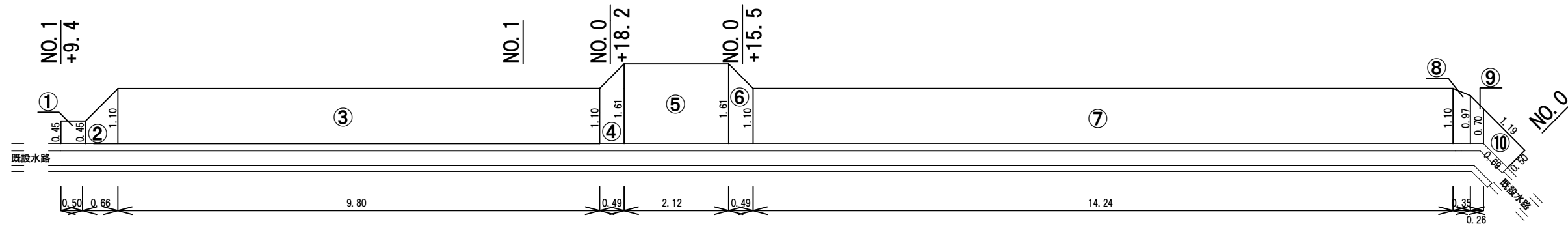
S=1: 50



図面の名称	市道今西紫藤線側溝改修工事		
施工箇所名	伊賀市 東高倉 地内		
図面の種類	側溝配置図・張コンクリート工		
縮尺	図示	図面番号	2
事業主体名	伊賀市建設部道路河川課		

既設舗装版展開図

S=1:100



番号	計算式	面積
①	$0.45 \times 0.50 = 0.225$	0.225
②	$(0.45 + 1.10) / 2 \times 0.66 = 0.511$	0.511
③	$1.10 \times 9.8 = 10.78$	10.780
④	$(1.10 + 1.61) / 2 \times 0.49 = 0.663$	0.663
⑤	$1.61 \times 2.12 = 3.413$	3.413
⑥	$(1.61 + 1.10) / 2 \times 0.49 = 0.663$	0.663
⑦	$1.10 \times 14.24 = 15.664$	15.664
⑧	$(1.10 + 0.97) / 2 \times 0.35 = 0.362$	0.362
⑨	$(0.97 + 0.70) / 2 \times 0.26 = 0.217$	0.217
⑩	$(1.19 + 0.69) / 2 \times 0.50 = 0.47$	0.470
合計		32.968m ²

図面の名称	市道今西紫藤線側溝改修工事		
施工箇所名	伊賀市 東高倉 地内		
図面の種類	舗装版取壊 展開図		
縮尺	図示	図面番号	3
事業主体名	伊賀市建設部道路河川課		