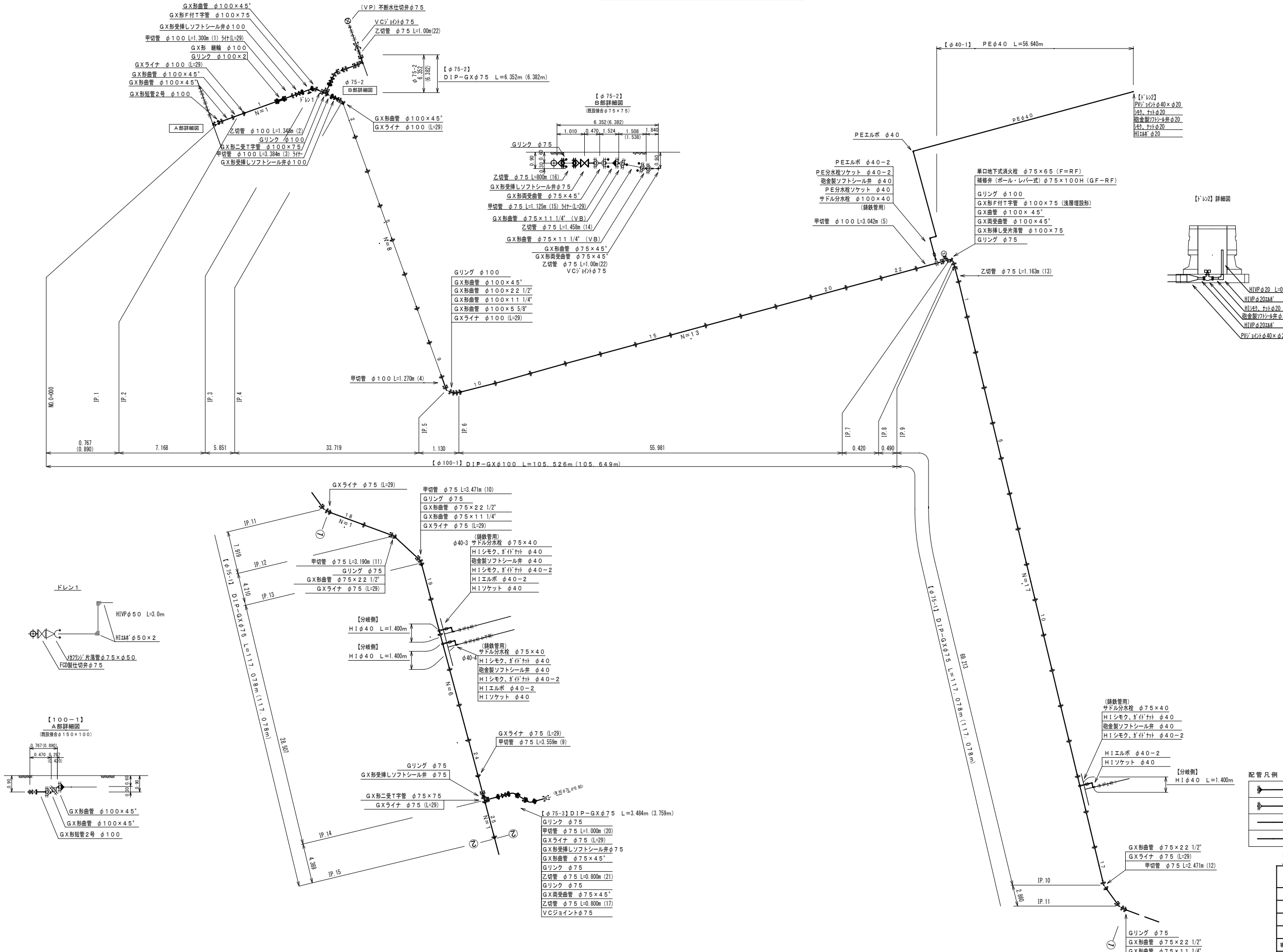


本設配管平面図 S=1:500



工事名称	平成31年度 伊賀市水道広域化促進事業 配水管布設工事 (上野草塚町2工区)
図面名称	本設配管平面図
施工場所	上野草塚町 地内
縮尺	1:500
設計月日	平成 年 月 日 図面番号
審査 課 係	本設-1
伊賀市上下水道部	

本設配管詳細図 S=NO SCALE



配管凡例

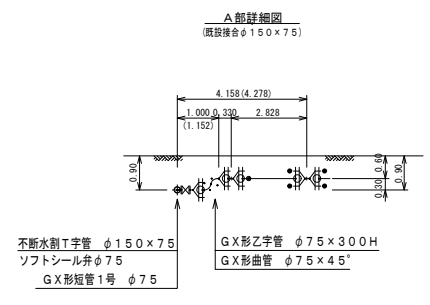
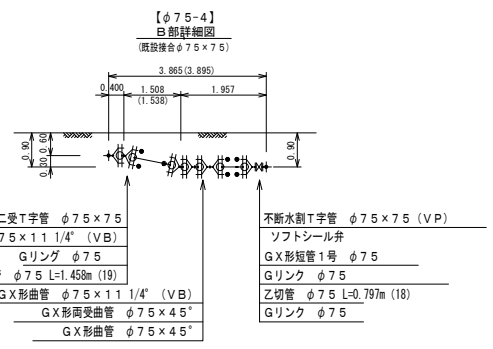
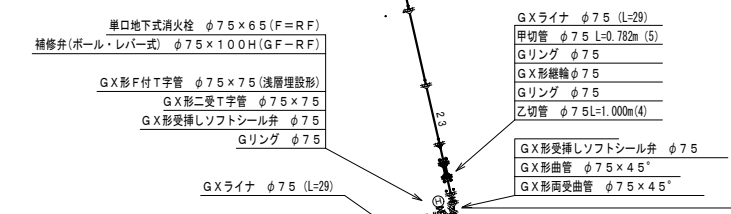
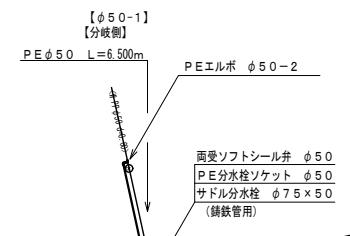
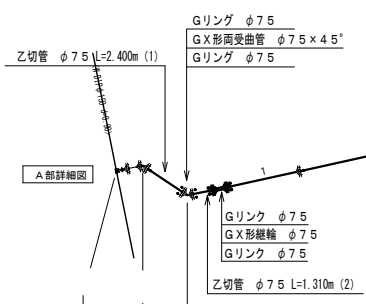
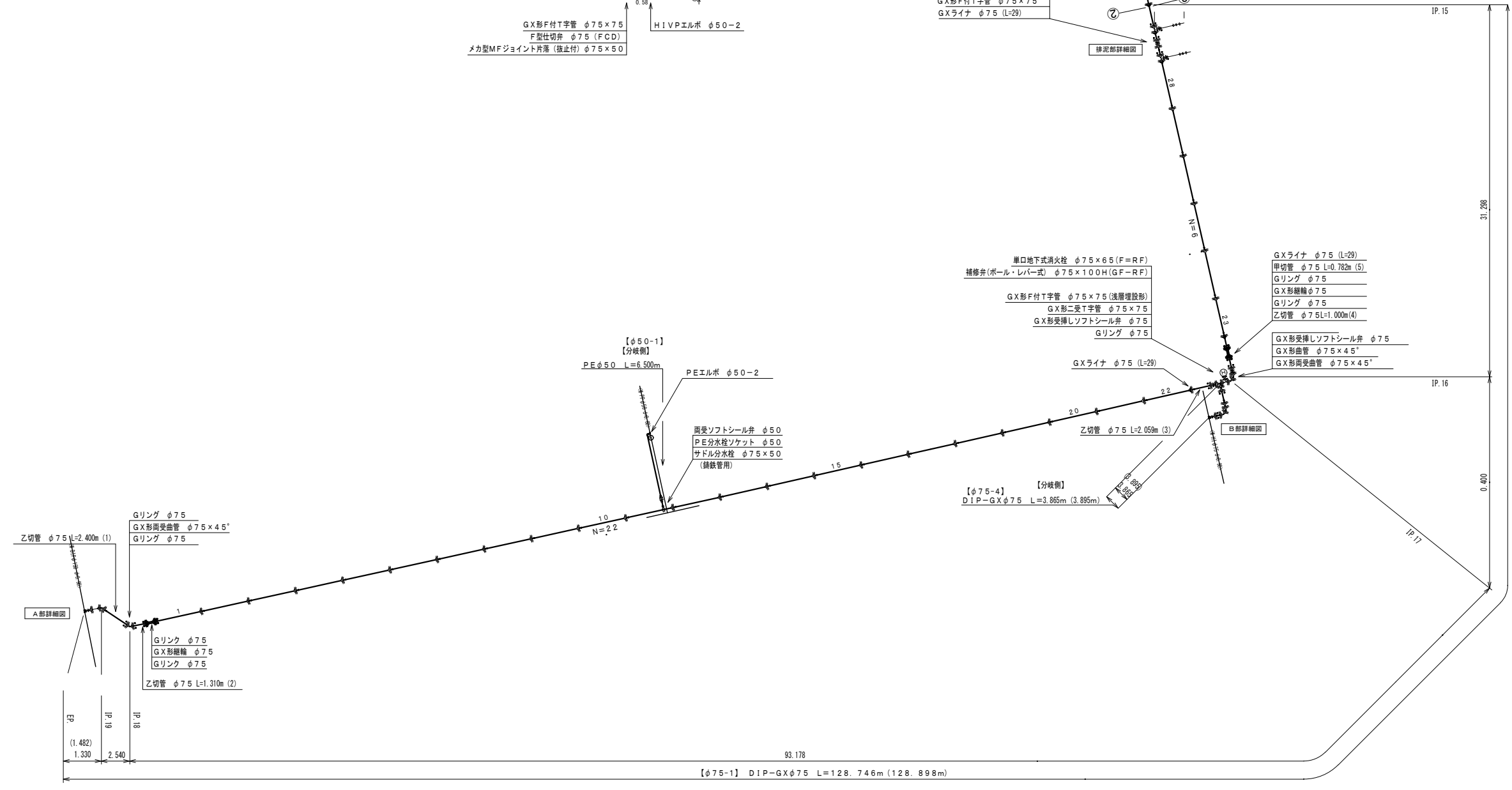
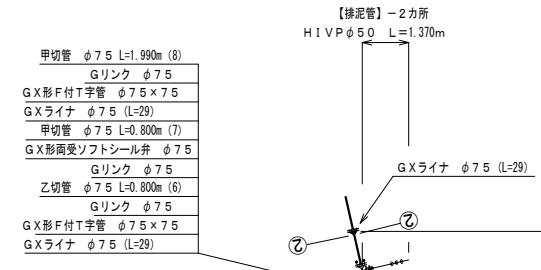
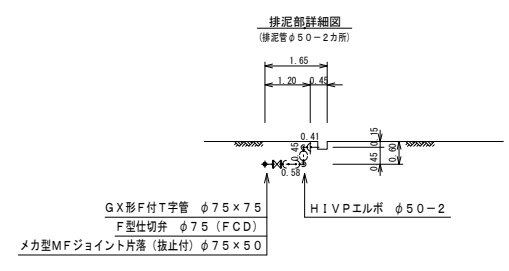
	ライン有
	ライン無
	G-Link (切管突部無)
	接合セット (押輪) (切管突部有)

この図面は、A1サイズを原寸とする

工事名称	平成31年度 伊賀市水道広域化促進事業 配水管布設工事業 (上野車庫町2工区)
図面名称	本設配管詳細図-1
施工場所	上野車庫町 地内
縮尺	NO SCALE
設計月日	平成 年 月 日 図面番号
審査	本設-2

※掘削に際し、地下埋設物近接箇所があるため十分に注意をすること。

本設配管詳細図 S=NO SCALE



配管凡例

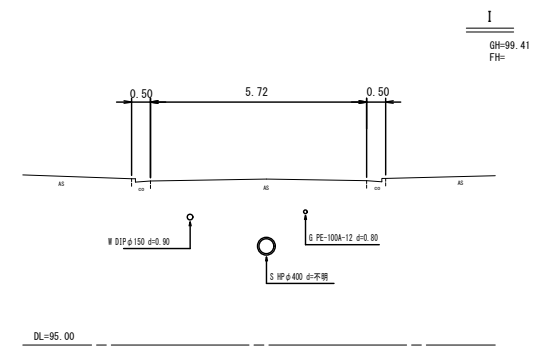
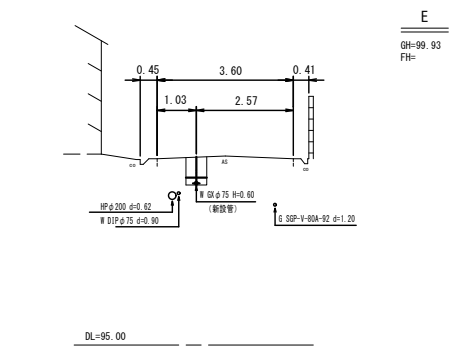
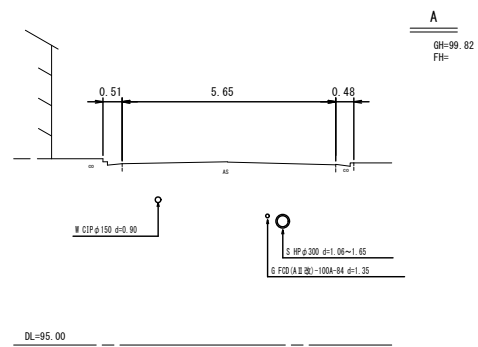
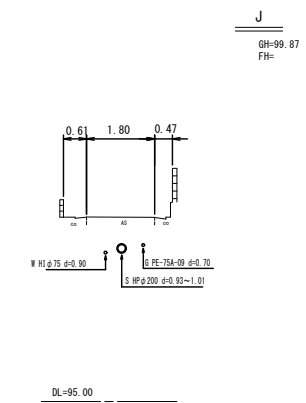
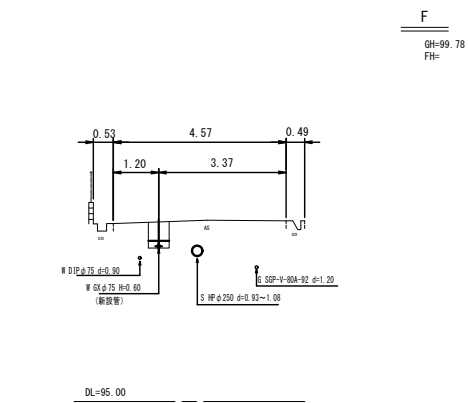
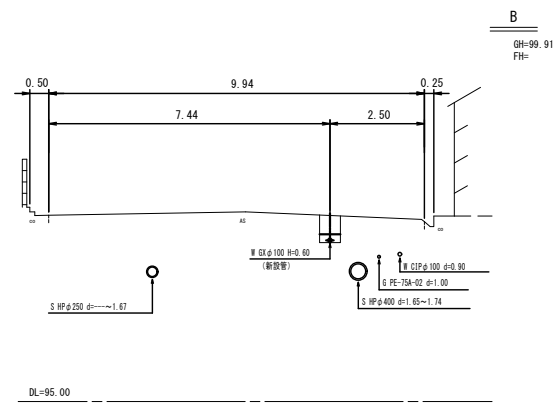
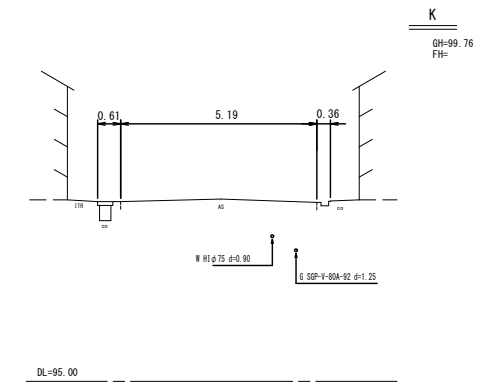
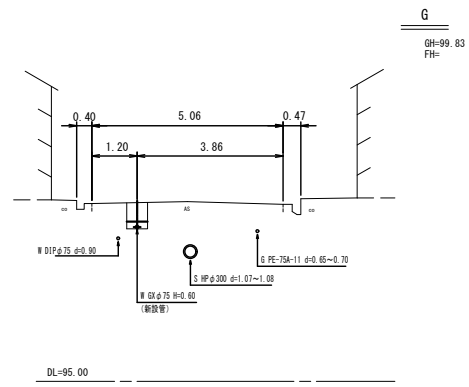
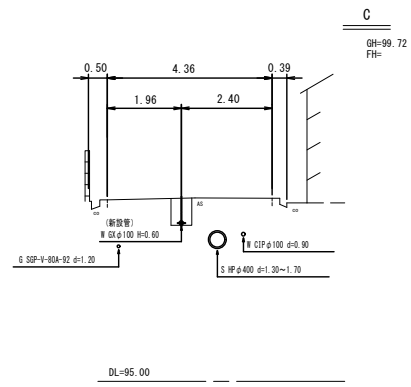
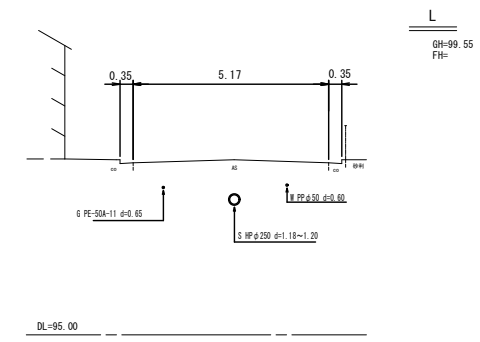
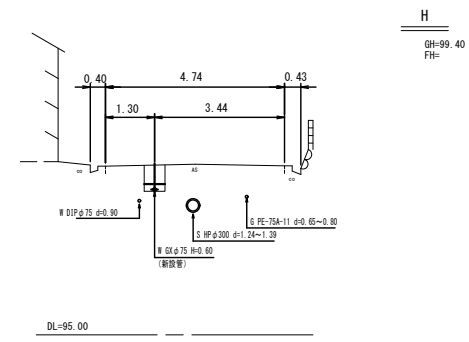
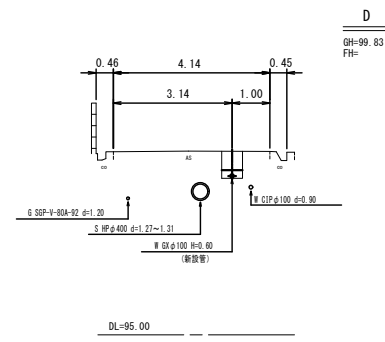
	ライナ有
	ライナ無
	G-Link (切管突部無)
	接合セット (挿輪) (切管突部有)

この図面は、A1サイズを原寸とする

工事名称	平成31年度 伊賀市水道広域化促進事業 配水管有線管工事 (上野車庫町2工区)
図面名称	本設配管詳細図-2
施工場所	上野車庫町 地内
縮尺	NO SCALE
設計月日	平成 年 月 日
審査	図面番号 本設-3

※掘削に際し、地下埋設物近接箇所があるため十分に注意をすること。

本設配管横断面図 S = 1 : 100



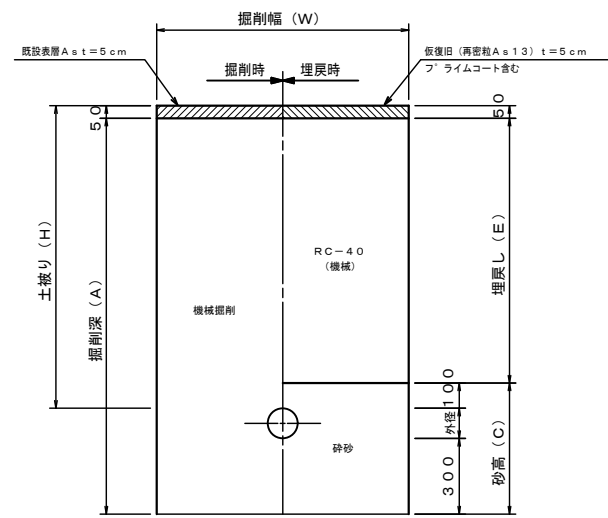
この図面は、A1サイズを原寸とする。

工事名称	平成31年度 伊賀市水道高度化促進事業 配水管布設替工事（上野車庫町2工区）			
図面名称	横断面図			
施工場所	上野車庫町 地内			
縮尺	1 : 100			
設計月日	平成	年	月	日
番表	第	系	第	巻
図面番号	本設-4			
伊賀市上下水道部				

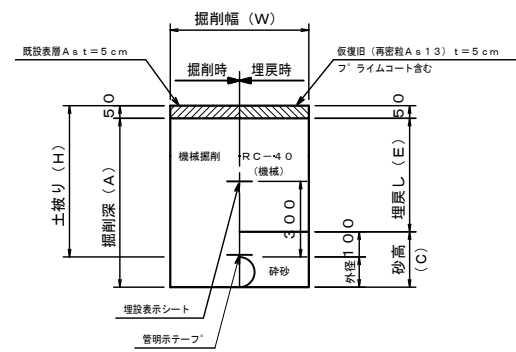
土工標準断面図 S=1/15

本管

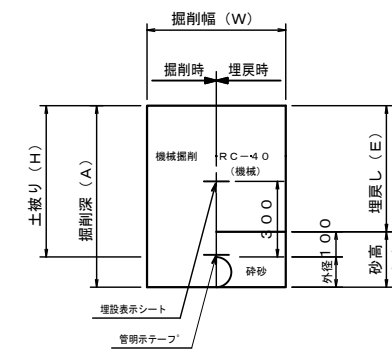
不断水割T字管設置部
(市道As)



本設単独施工
市道・車道As



本設単独施工
市道・Gr



土工標準寸法表

	口径	外径	掘削幅	土被り	掘削深	埋戻し	砕砂高	管種
	(φ)	(D)	(W)	(H)	(A)	(E)	(C)	
①	150	169	1100	900	1319	750	569	DIP
②	75	89	1000	900	1239	750	489	VP
試験	75	89	1200	900	1089	750	339	VP

土工標準寸法表

	口径	外径	掘削幅	土被り	掘削深	埋戻し	砕砂高	管種
	(φ)	(D)	(W)	(H)	(A)	(E)	(C)	
③	100	118	550	900	968	750	218	DIP
④	100	118	550	600	668	450	218	DIP
⑤	75	93	550	900	943	750	193	DIP
⑥	75	93	550	600	643	450	193	DIP
⑦	50	60	550	600	610	450	160	VP・PE
⑧	40	48	550	600	598	450	148	PE

土工標準寸法表

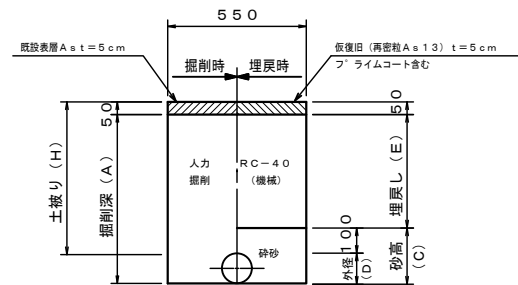
	口径	外径	掘削幅	土被り	掘削深	埋戻し	砕砂高	管種
	(φ)	(D)	(W)	(H)	(A)	(E)	(C)	
⑨	40	48	550	600	648	500	148	VP・PE

※実掘削深1.5mを超えるものは、土留め工を設けること。

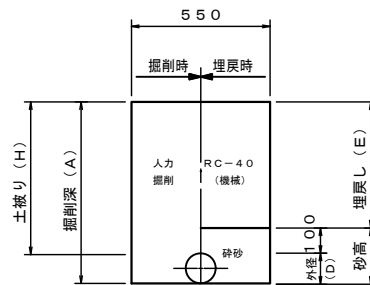
土工標準断面図 (2) S=1/15

給水

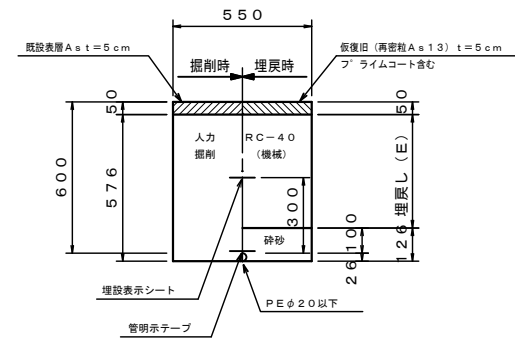
給水接続部 (サドル取出し含む)
市道As



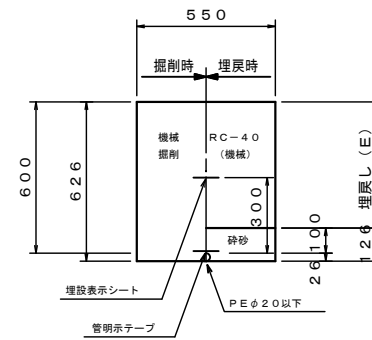
給水接続部 (チーズ取出し含む)
市道Gr



④ 本設給水単独施工
市道・私道 車道As



⑤ 本設給水単独施工
市道・私道 車道Gr



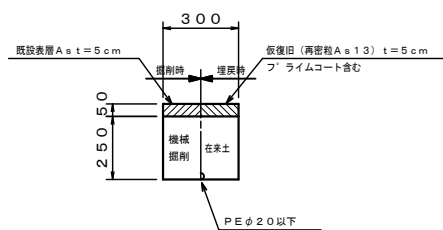
土工標準寸法表 (Asの場合)

	口径	外径	掘削幅	土被り	掘削深	埋戻し	砕砂高	管種
	(φ)	(D)	(W)	(H)	(A)	(E)	(C)	
①	100	118	550	600	718	450	218	DIP
②	75	93	550	600	693	450	193	DIP

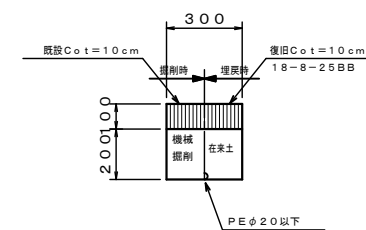
土工標準寸法表 (Grの場合)

	口径	外径	掘削幅	土被り	掘削深	埋戻し	砕砂高	管種
	(φ)	(D)	(W)	(H)	(A)	(E)	(C)	
③	40	48	550	600	648	500	148	PE

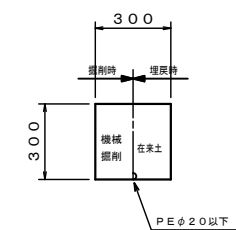
⑥ 宅内土工As



⑦ 宅内土工Co



⑧ 宅内土工Gr



この図面は、A1サイズを原寸とする。

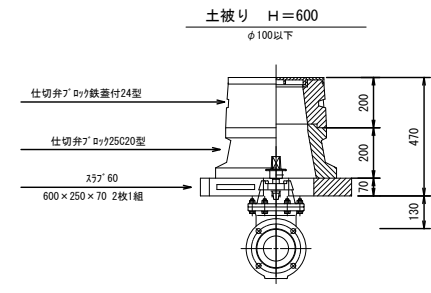
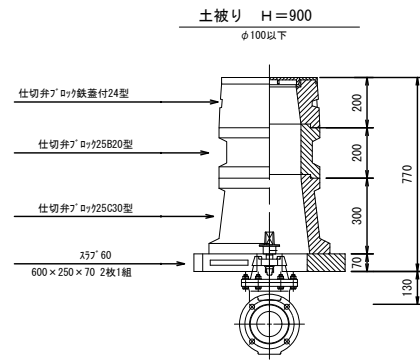
工事名称	平成31年度 伊賀市水道広域化促進事業		
図面名称	配水管布設工事 (上野車道2工区)		
施工場所	上野車道町 地内		
縮尺	1:15		
設計月日	平成 年 月 日	図面番号	
審査	監 査 者	監 査 日	本設-5
伊賀市上下水道部			

弁室標準図

S = 1 : 1.5

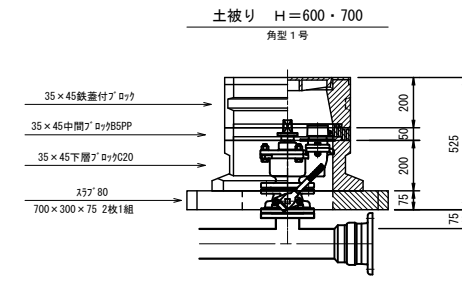
仕切弁室

(コンクリート製)



消火栓・空気弁室

(コンクリート製)

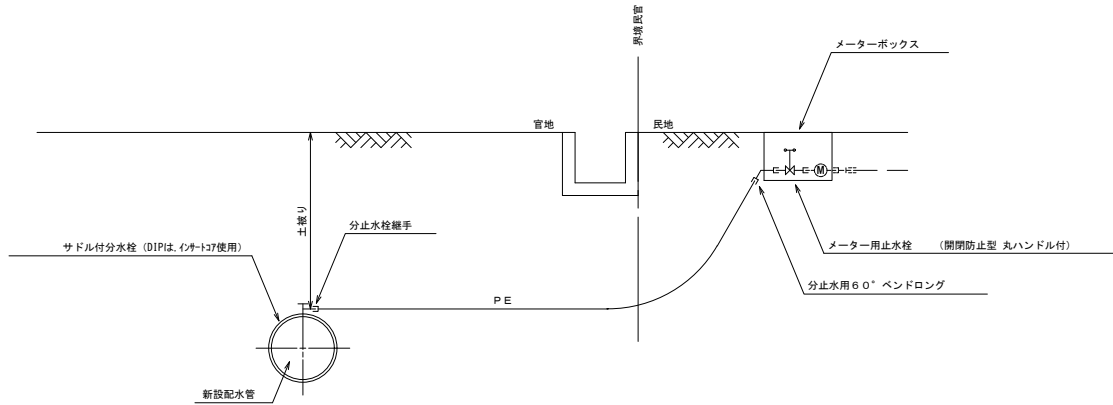


注記
 ※本図面は標準図であるため、施工の際には現地状況や弁種類の仕様等の確認を行い、最適な積み方を採用すること。

本設給水管

分水栓口径：給水口径≦φ20の場合φ20mm
 給水口径≧φ25の場合給水口径

給水口径≦φ25



この図面は、A1サイズを原寸とする。

工事名称	平成31年度 伊賀市水道広域化促進事業 配水管布設工事 (上野車復利2工区)
図面名称	弁室標準図・給水標準図
施工場所	上野車復利 地内
縮尺	1 : 1.5
設計月日	平成 年 月 日 図面番号
番表	表 冊 頁 本設-6

伊賀市上下水道部