

マイコンスライサー 設計書

	品名	規格	単価	個数	計
1	マイコンスライサー	中西製作所 MSI-04		1	
2	ユニバーサル円盤	MSI-04用		1	
3	千切円盤 3×3	MSI-04用		1	
4	短冊切円盤 6×6	MSI-04用		1	
5	短冊切円盤 6×15	MSI-04用		1	
6	笹切円盤	MSI-04用		1	
7	笹切ホッパー	MSI-04用		1	
8	スライサーシンク	(仕様書別紙)		1	
	搬入費及び調整作業費			1	
	小計				
	消費税				
	合計				

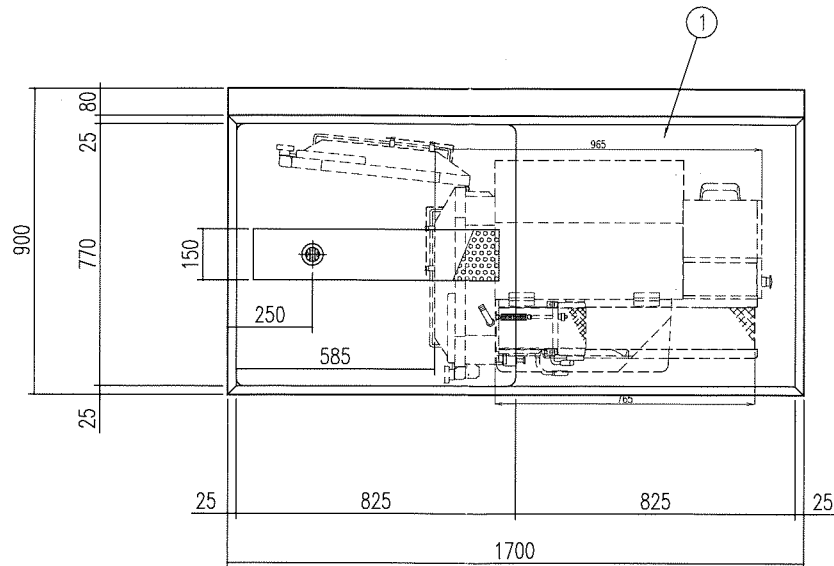
仕様書

1. 物件名 : マイコンスライサー
2. 数量 : 1台
3. 規格等 :
 - ①メーカー : 中西製作所
 - ②品名 : マイコンスライサーMS I-04 (単相 100V) 脚無
 - ③付属品 : ユニバーサル円盤
千切円盤 (3mm×3mm)
短冊切円盤 (6mm×6mm)
短冊切円盤 (6mm×15mm)
笹切円盤
笹切ホッパー
スライサーシンク 1700mm×900mm×650mm

※標準装備二枚刃を含む。

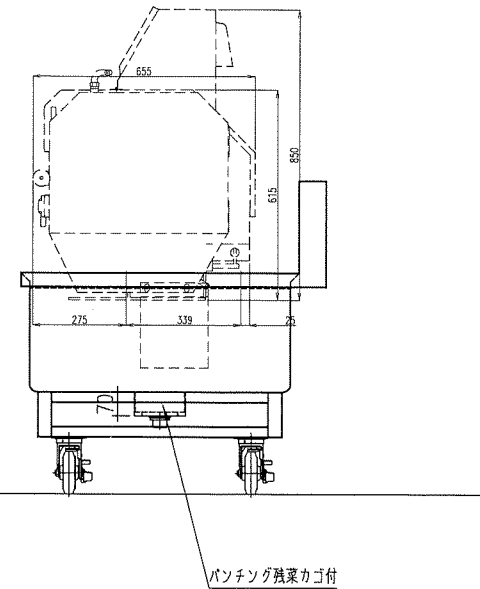
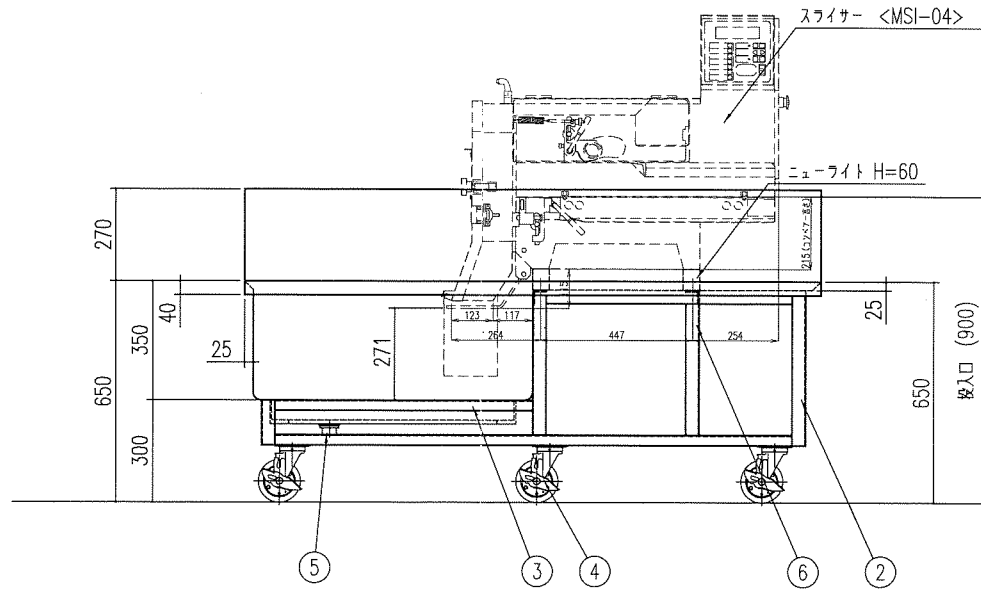
※同等品可とする。

※スライサーシンクは、食材出口の有効高さが 271 mm以上であること、投入口の高さが 900 mmであることとする。詳細は別紙図のとおり。
4. 納入場所 : 伊賀市上野丸之内112 上野西小学校調理室
5. 納入期限 : 2019 (令和元) 年 8 月 30 日 (金)
6. 特記事項 :
 - i) 納品日時については、学校と事前協議の上、納品すること。
 - ii) 搬入備え付け費及び既存スライサー (中西製作所 MSD-24) 撤去、処分費を入札金額に含めること。
 - iii) 疑義が生じた場合及びこの仕様書に定めのない事項については、市と供給者が協議のうえ決定する。



品番	名称	備考
1	槽板	SUS-430 @1.2t 両面研磨
2	主柱材	SUS-430 L=3x40x40
3	副柱材	SUS-430 L=3x30x30
4	キャスター	φ125x6 自在車(ウレタン) ストップ付 取外し式カバー取付
5	排水	40A 目皿排水
6	補強	SUS-430 L=3x40x40

*ニューライトの穴位置は、問い合わせください。



			DATE	規格・寸法 1700×900×650			* — *
			FILE	図面名称 スライサーシンク	No. *	Quant. *	