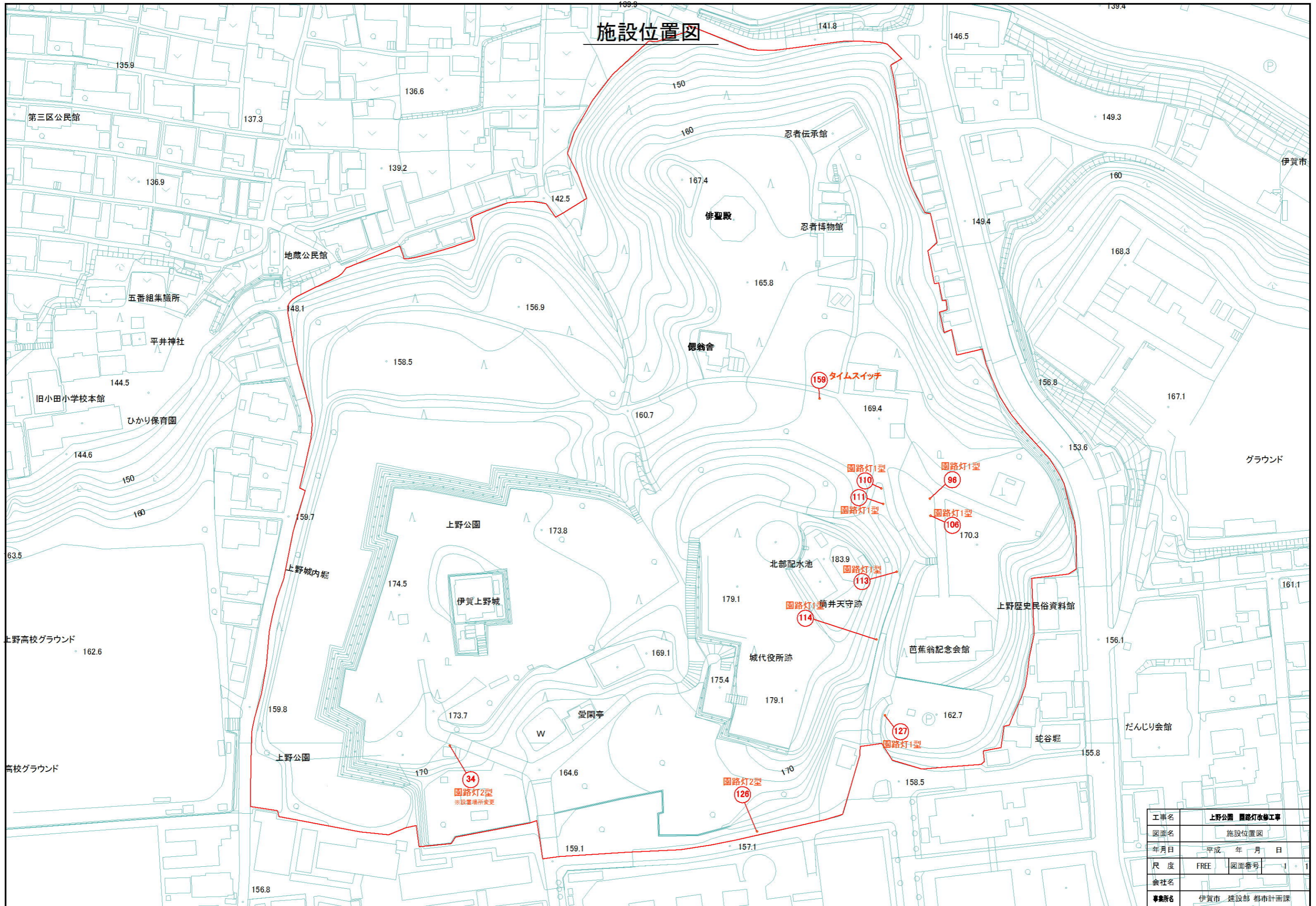


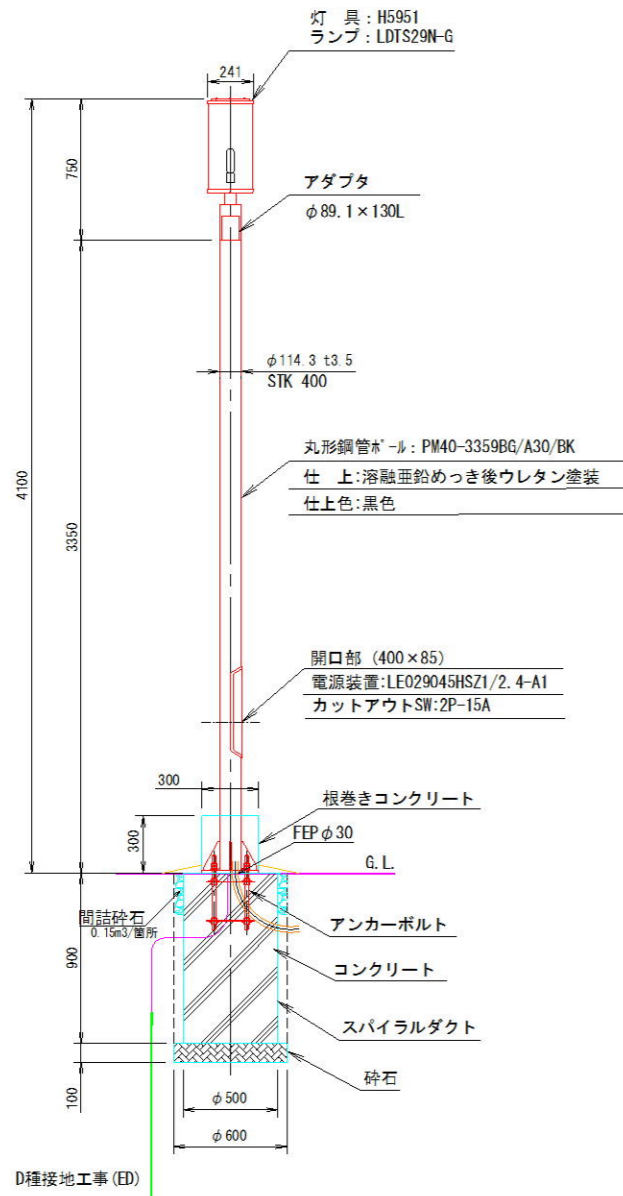
施設位置図



工事名	上野公園 園路灯改修工事		
図面名	施設位置図		
年月日	平成	年	月 日
尺度	FREE	図面番号	1 / 1
会社名			
事業所名	伊賀市 建設部 都市計画課		

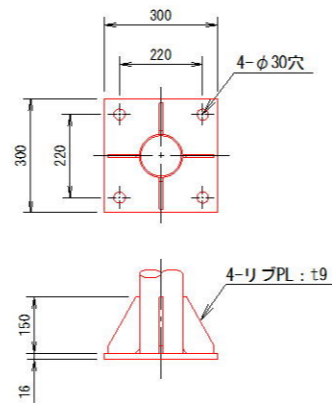
園路灯1型 (地中引込型)

照明柱姿図 S=1/40

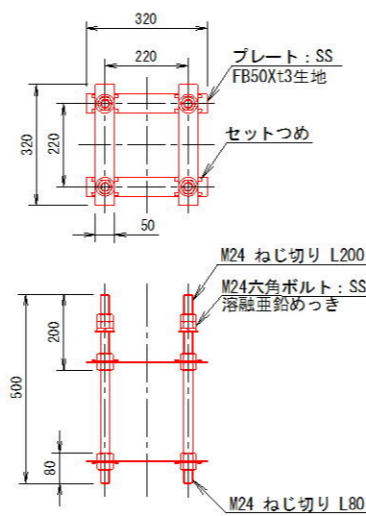


名称	規格	単位	数量	摘要
ポール	PM40-3359BG/A30/BK	本	1	
灯具	H5951	個	1	
ランプ	LDTS29N-G	個	1	
電源装置	LE029045HSZ1/2.4-A1	個	1	
カットアウトSW	2P-15A	個	1	
ケーブル	VVR2mm-2c	m	3.5	灯具用
接地設置	D種 (接地棒φ10×1500l)	極	1	
コンクリート		m ³	0.18	
根巻きコンクリート		式	1	
スパイラルダクト	500φ t0.6	m	0.9	
組アンカーボルト	ANC242250	組	1	
砕石	RC-40 t=100mm	m ²	0.28	
FEP	φ30	m	1.0	

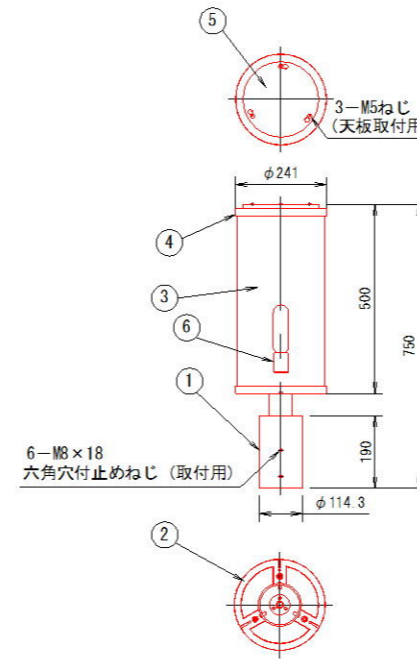
ベースプレート詳細図 S=1/20



アンカーボルト詳細図 S=1/20



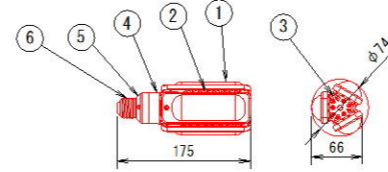
灯具詳細図 S=1/20 H5951



仕上色 黒色サテン(艶消し)

部番	部品名	材質・材厚	数	備考
1	ホルダー	鋼管φ114.3 t4.5他	1	防錆処理済
2	本体	アルミダイカスト	1	ポリエステル粉体塗装
3	グローブ	ポリカーボネート	1	乳白(和紙模様)
4	天板受け	アルミダイカスト	1	ポリエステル粉体塗装
5	天板	ステンレス鋼板 t1.0	1	ポリエステル粉体塗装
6	ソケット	磁器他	1	E26

ランプ詳細図 S=1/10 LDTS29N-G

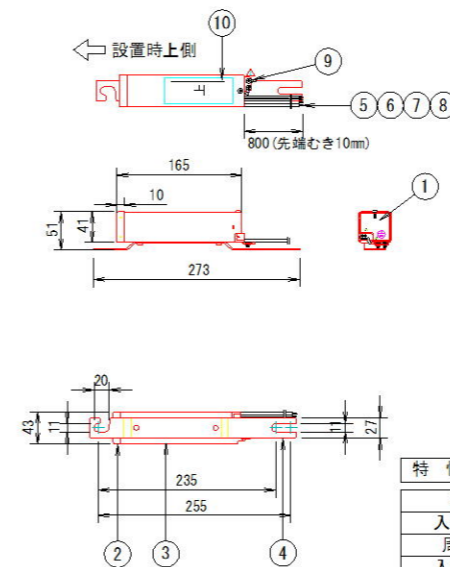


性能表

形式	全光束 (lm)	相関色温度 (K)	平均演色評価数 (Ra)	定格寿命 (h)
LDTS29N-G	4,000	5,000	70	40,000

部番	部品名	材質・材厚	数	備考
1	グローブ	ポリカーボネート	3	乳白色
2	筐体	アルミダイカスト	3	白色
3	筐体構成部材1	ポリエーテルスルホン	1	白色
4	筐体構成部材2	ポリエーテルスルホン	1	白色
5	筐体構成部材3	ポリカーボネート	1	白色
6	口金	-	1	E26

電源装置詳細図 S=1/10 LE029045HSZ1/2.4-A1



部番	部品名	材質・材厚	数
1	ケース下蓋	SECCt=0.8	1
2	ケース上蓋	SECCt=0.8	1
3	ケース	SECCt=0.8	1
4	取付脚	SECCt=2.0	2
5	入力線 黒	1.25sq	1
6	入力線 白	1.25sq	1
7	出力線 赤	1.25sq	1
8	出力線 青	1.25sq	1
9	アース端子	R2-4丸端子	1
10	銘板	銀消シテロンアルミ	1

特性

項目	単位	規格		
入力電圧	V	100	200	242
周波数	Hz	50/60共用		
入力電流	A	0.34±10%	0.18±10%	0.16±10%
入力電力	W	34.0±10%	34.0±10%	34.0±10%
入力力率	%	85以上		
入力容量	VA	34.0±10%	36.0±10%	38.7±10%
質量	kg	0.77±10%		

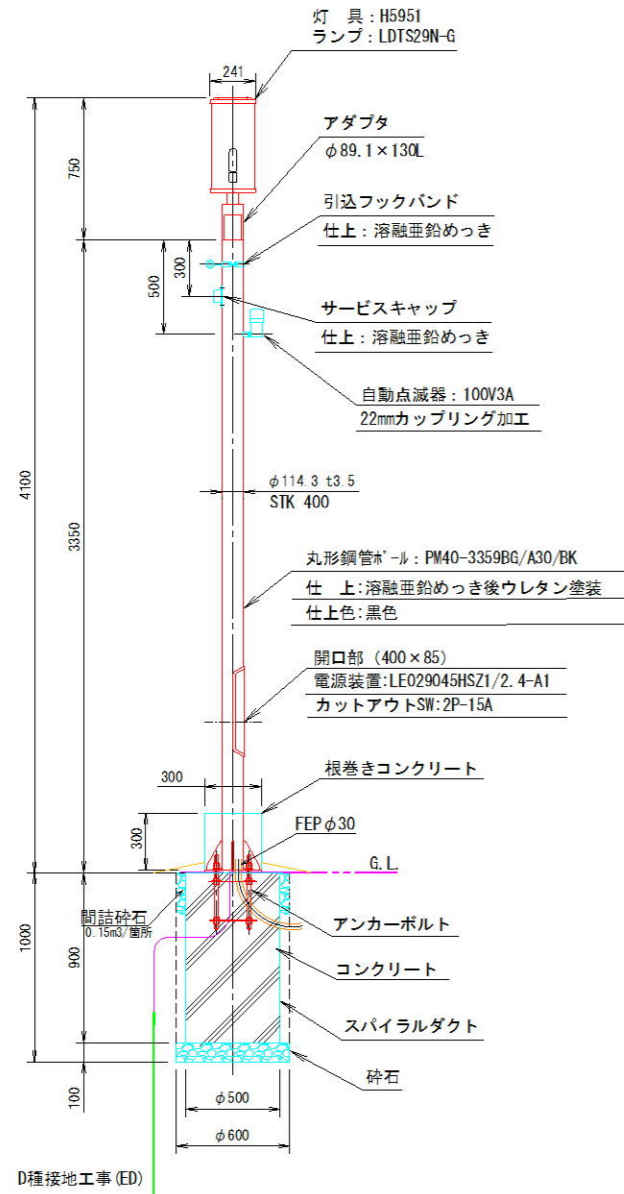
※参考図

工事名	上野公園 園路灯改修工事
図面名	園路灯1型詳細図
年月日	平成 年 月 日
尺度	図示 図面番号 2
会社名	
事業所名	伊賀市 建設部 都市計画課

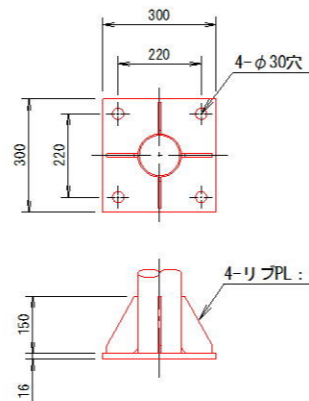
園路灯2型 (架線引込型)

灯具詳細図 S=1/20 H5951

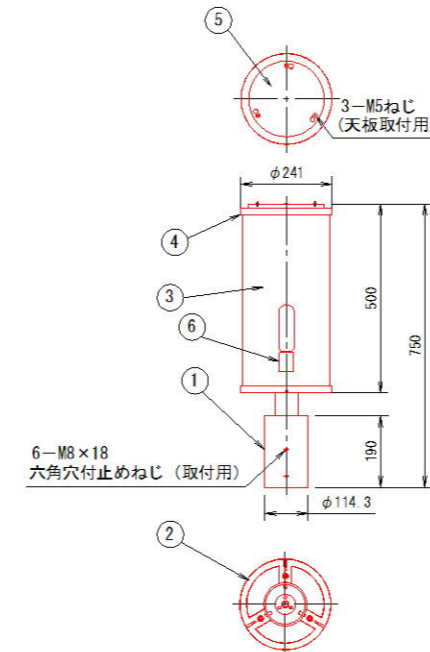
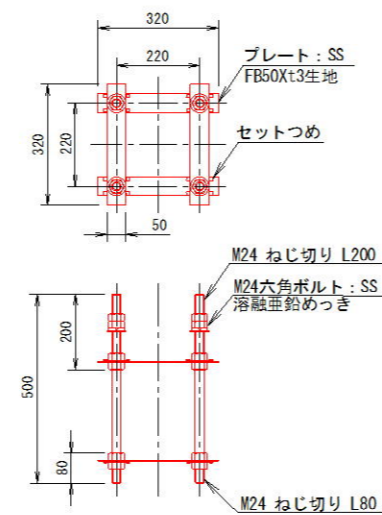
照明柱姿図 S=1/40



ベースプレート詳細図 S=1/20



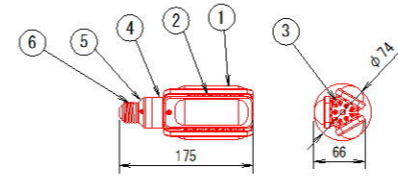
アンカーボルト詳細図 S=1/20



仕上色 黒色サテン(艶消し)

部番	部品名	材質・材厚	数	備考
1	ホルダー	鋼管φ114.3 t4.5他	1	カチオン電線被覆、ポリエステル樹脂被覆
2	本体	アルミダイカスト	1	ポリエステル粉体塗装
3	グローブ	ポリカーボネート	1	乳白(和紙模様)
4	天板受け	アルミダイカスト	1	ポリエステル粉体塗装
5	天板	ステンレス鋼板 t1.0	1	ポリエステル粉体塗装
6	ソケット	磁器他	1	E26

ランプ詳細図 S=1/10 LDTS29N-G

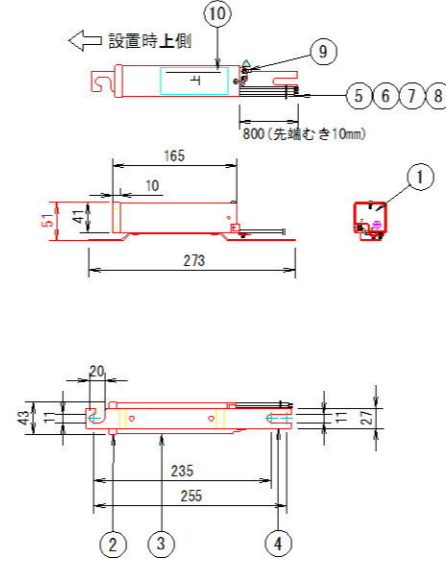


性能表

形式	光束 (lm)	相関色温度 (K)	平均演色評価数 (Ra)	定格寿命 (h)
LDTS29N-G	4,000	5,000	70	40,000

部番	部品名	材質・材厚	数	備考
1	グローブ	ポリカーボネート	3	乳白色
2	管体	アルミダイカスト	3	白色
3	管体構成部材1	ポリエーテルスルホン	1	白色
4	管体構成部材2	ポリエーテルスルホン	1	白色
5	管体構成部材3	ポリカーボネート	1	白色
6	口金	-	1	E26

電源装置詳細図 S=1/10 LE029045HSZ1/2.4-A1



部番	部品名	材質・材厚	数
1	ケース下蓋	SECct=0.8	1
2	ケース上蓋	SECct=0.8	1
3	ケース	SECct=0.8	1
4	取付脚	SECct=2.0	2
5	入力線 黒	1.25sq	1
6	入力線 白	1.25sq	1
7	出力線 赤	1.25sq	1
8	出力線 青	1.25sq	1
9	アース端子	R2-4丸端子	1
10	銘板	銀鍍シテフロンフィルム	1

特性

項目	単位	規格		
入力電圧	V	100	200	242
周波数	Hz	50/60共用		
入力電流	A	0.34±10%	0.18±10%	0.16±10%
入力電力	W	34.0±10%	34.0±10%	34.0±10%
入力容量	VA	34.0±10%	36.0±10%	38.7±10%
質量	Kg	0.77±10%		

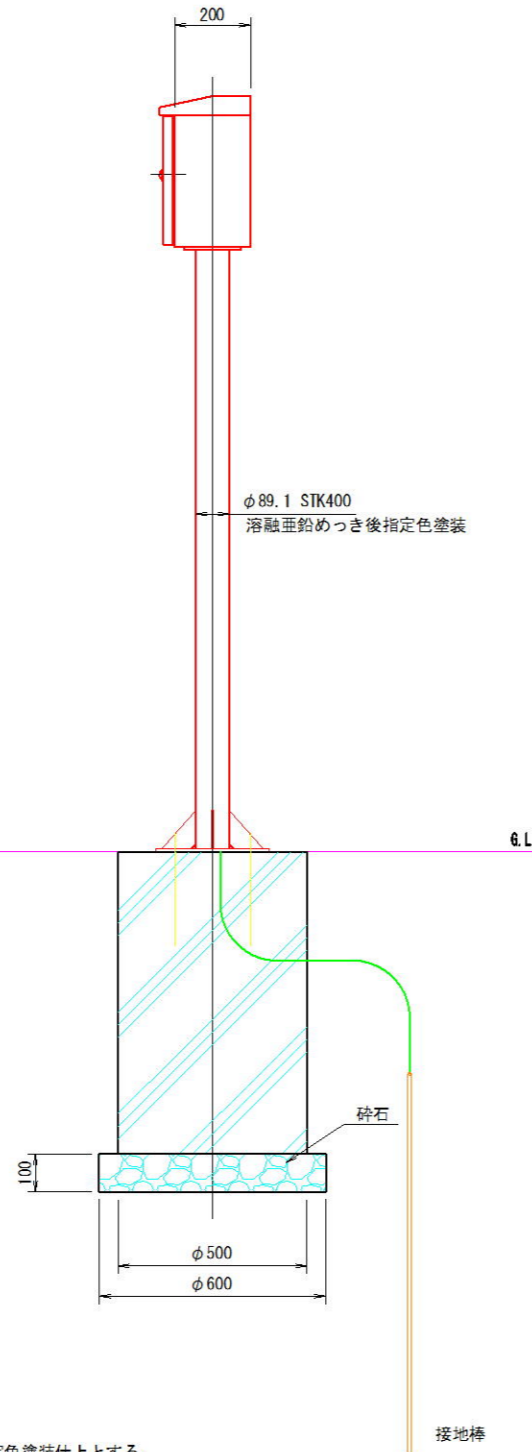
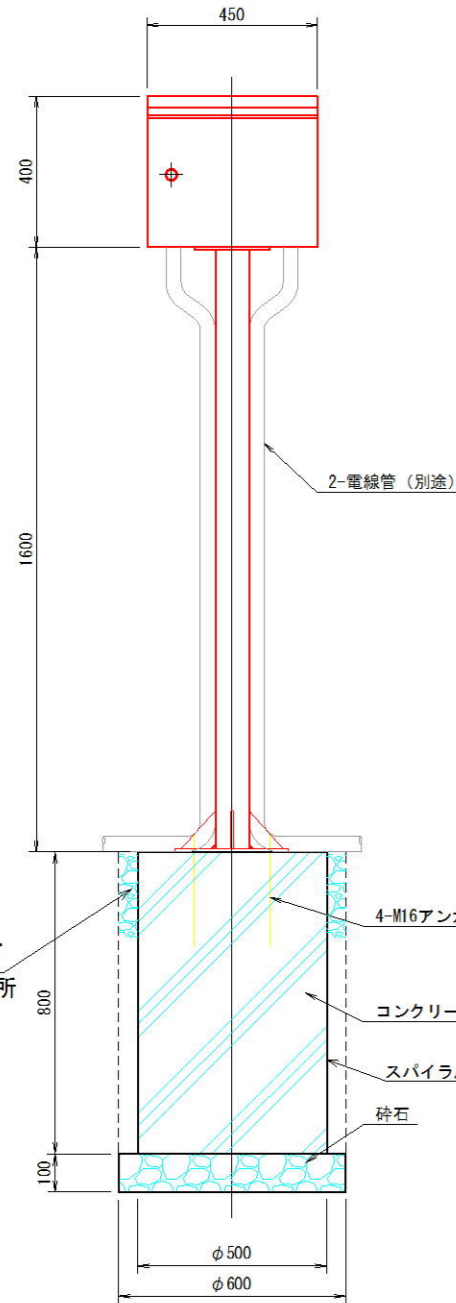
名称	規格	単位	数量	摘要
ポール	PM40-3359BG/A30/BK	本	1	
灯具	H5951	個	1	
ランプ	LDTS29N-G	個	1	
電源装置	LE029045HSZ1/2.4-A1	個	1	
カットアウトSW	2P-15A	個	1	
引込フックバンド	溶融亜鉛めっき	個	1	
サービスキャップ	溶融亜鉛めっき	個	1	
自動点滅器	100V 3A	個	1	
ケーブル	VVR2mm-2c	m	3.0	電源引込
ケーブル	VVR2mm-2c	m	3.5	灯具用
ケーブル	VVR2mm-3c	m	3.0	自動点滅器用
接地設置	D種 (接地棒φ10×1500)	極	1	
コンクリート		m ³	0.18	
根巻きコンクリート		式	1	
スパイラルダクト	500φ t0.6	m	0.9	
組アンカーボルト	ANC242250	組	1	
砕石	RC-40 t=100mm	m ²	0.28	
FEP	φ30	m	1.0	

※参考図

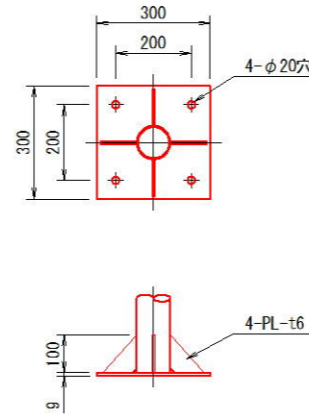
工事名	上野公園 園路灯改修工事
図面名	園路灯2型詳細図
年月日	平成 年 月 日
尺度	図示 図面番号 3
会社名	
事業所名	伊賀市 建設部 都市計画課

タイムスイッチ

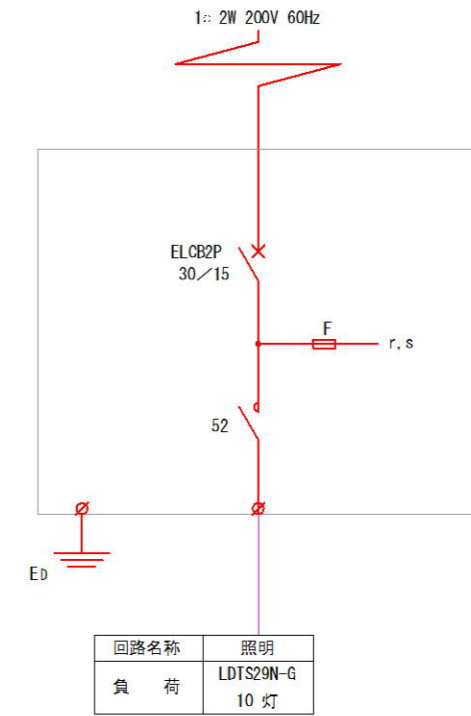
分電盤外形参考図 S=1:20



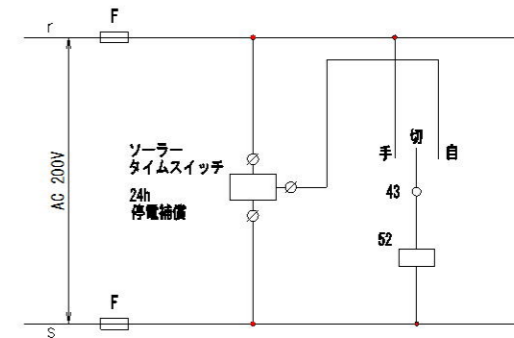
ベースプレート詳細図 S=1:20



盤内結線図



制御回路



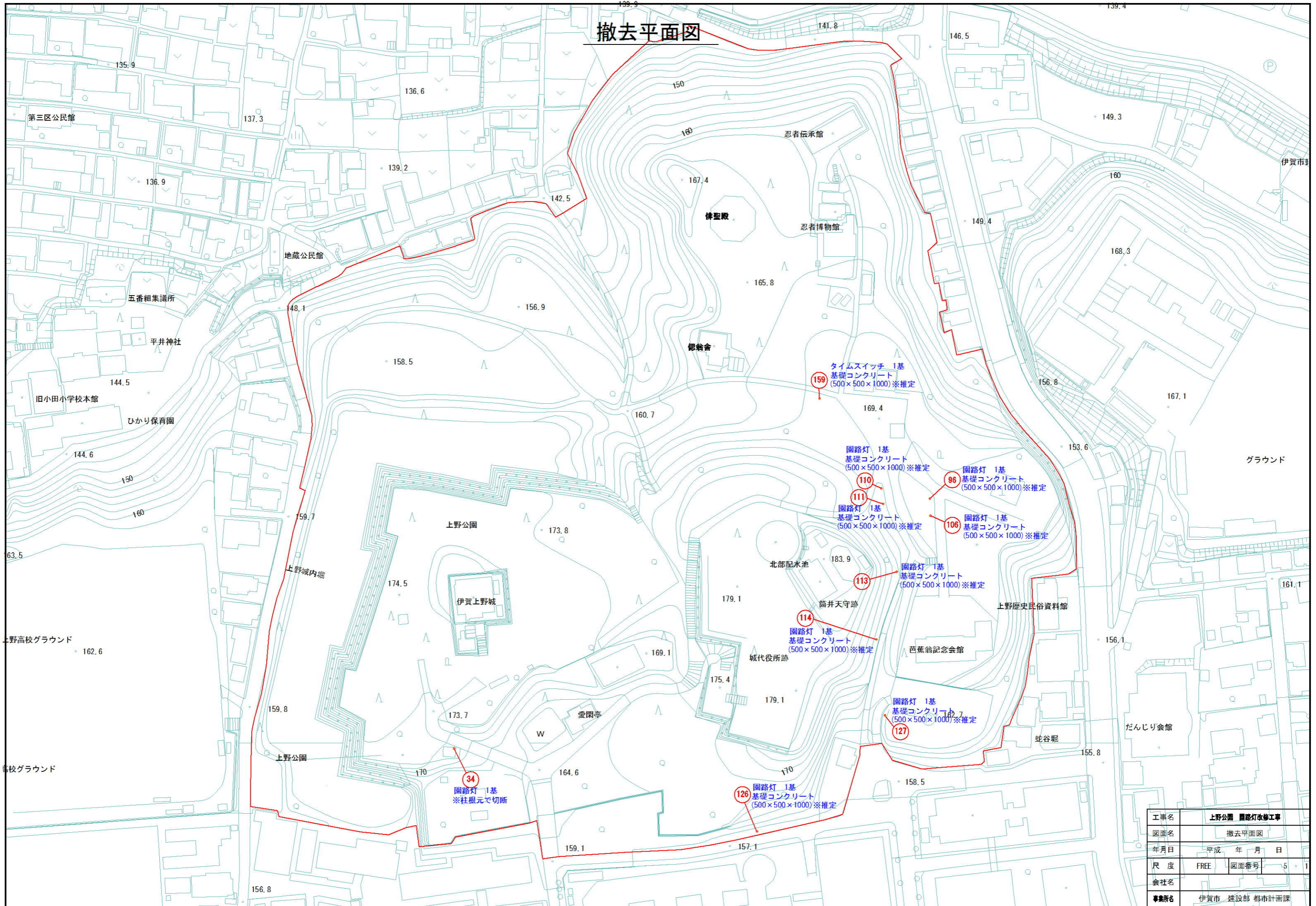
注記

- 1) 屋外防水形スタンド式とする。
- 2) 本体および扉は鋼板製(t2.3)とし、亜鉛溶射後指定色塗装仕上とする。
- 3) 外形形状および寸法は参考とする。

※参考図

工事名	上野公園 園路灯改修工事		
図面名	タイムスイッチ詳細図		
年月日	平成 年 月 日		
尺度	図示	図面番号	4
会社名			
事業所名	伊賀市 建設部 都市計画課		

撤去平面図



工事名	上野公園 園路灯改修工事
図面名	撤去平面図
年月日	平成 年 月 日
尺度	FREE 図面番号 5 1
会社名	
事業所名	伊賀市 建設部 都市計画課