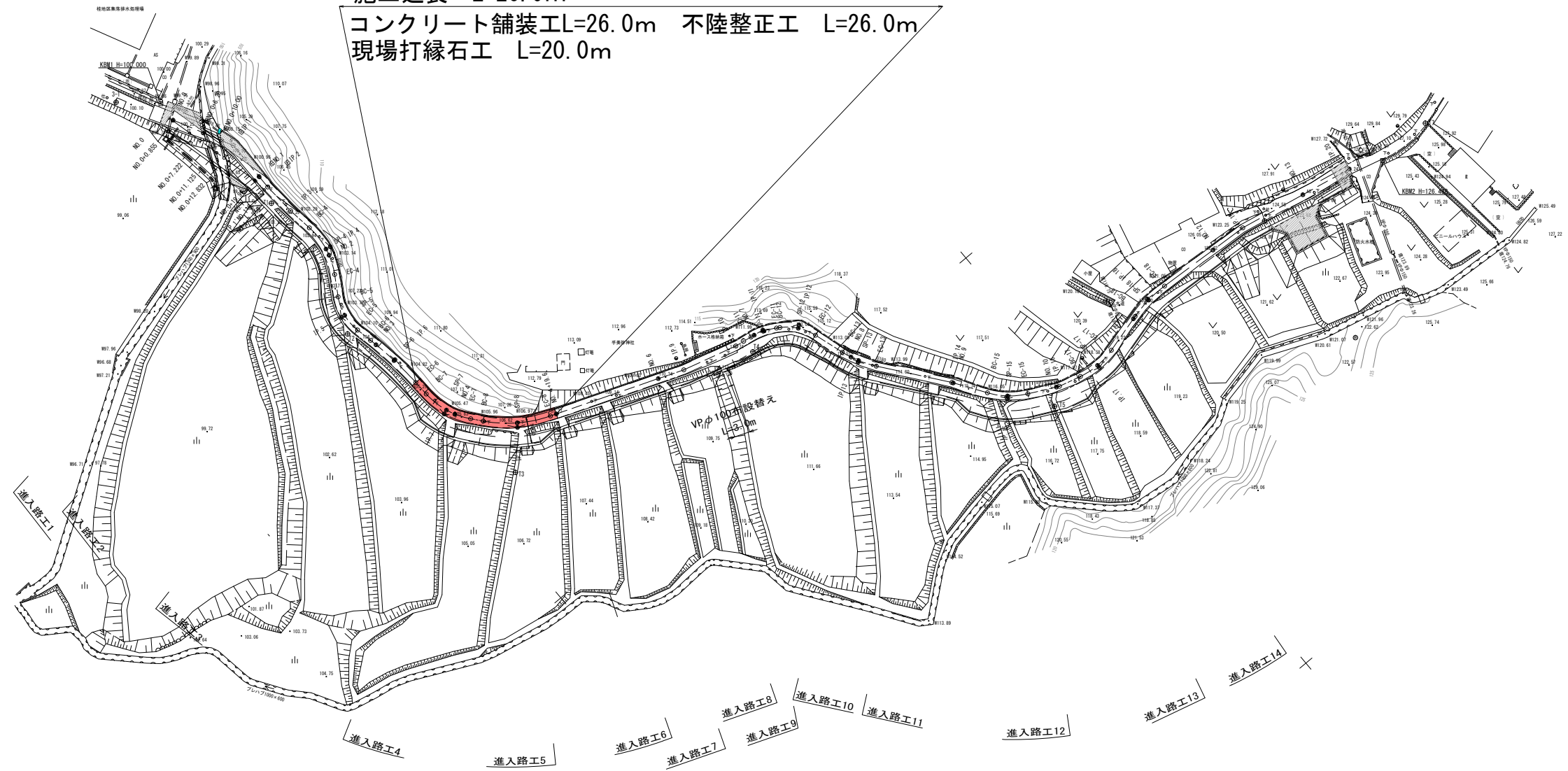


# 計 画 平 面 図

S=1:500



施工延長 L=26.0m  
 コンクリート舗装工L=26.0m 不陸整正工 L=26.0m  
 現場打縁石工 L=20.0m

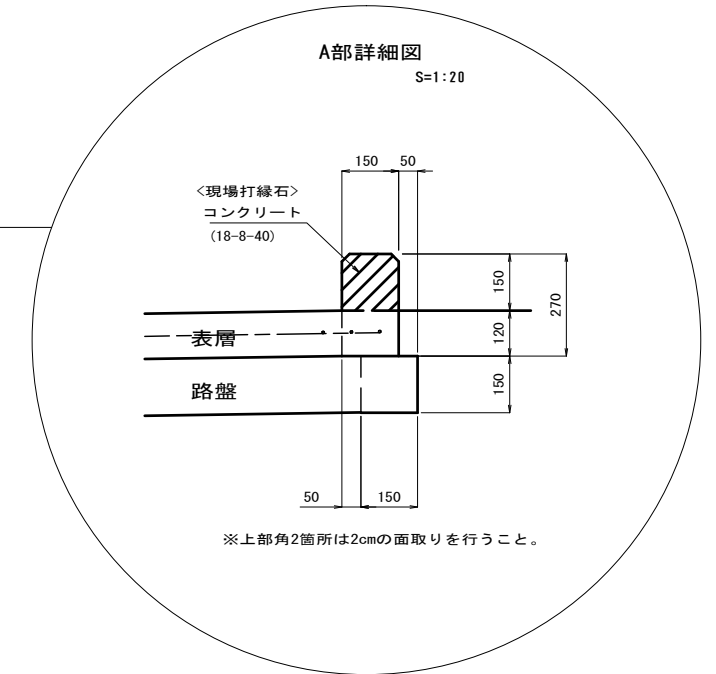
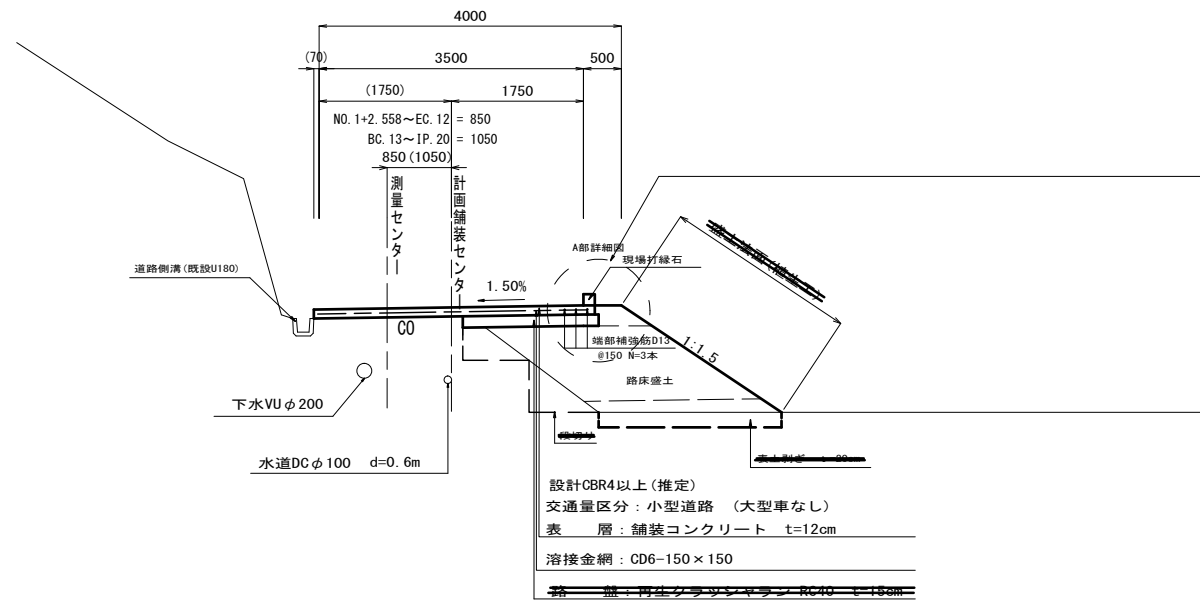


JP	1	3	4	5	6	7	8	9	10	11	12	13	14	15	16	17	18	19
JA=	10-11-28	4-06-46	39-02-11	42-51-05	9-35-42	37-23-02	29-35-47	5-25-00	6-08-34	22-43-50	40-12-48	19-55-13	3-50-43	29-29-27	12-08-06	29-33-32	18-22-15	7-45-48
R=			15.000	10.000	70.000	15.000	25.000			13.000	10.000	20.000		15.000		15.000	25.000	
TL=			5.317	3.924	5.875	5.075	6.604			2.613	3.661	3.512		3.948		3.957	4.043	
GL=			10.220	7.479	11.723	9.787	12.914			5.157	7.019	6.953		7.721		7.739	8.016	
SL=			0.915	0.742	0.246	0.835	0.858			0.260	0.649	0.306		0.511		0.513	0.325	

工事名	産業廃棄物最終処分場 周辺環境整備事業 市道大滝桂線道路改良工事		
図面名	計画平面図		
年月日			
尺度	1:500	図面番号	1
会社名			
事務所名			

# 標準断面図

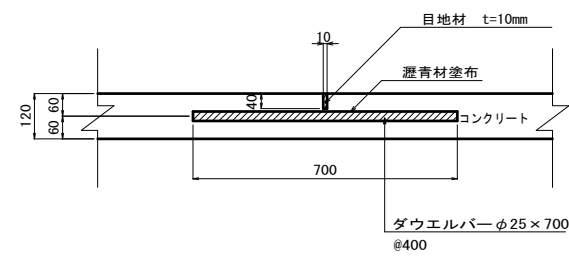
S=1:100



- ※コンクリート舗装表面はホウキ目仕上げとする。
- ※コンクリートの設計基準強度は18-8-40Bとする。
- ※収縮目地を8m毎に1箇所設けること。
- ※端部補強筋と鉄網は結束すること。

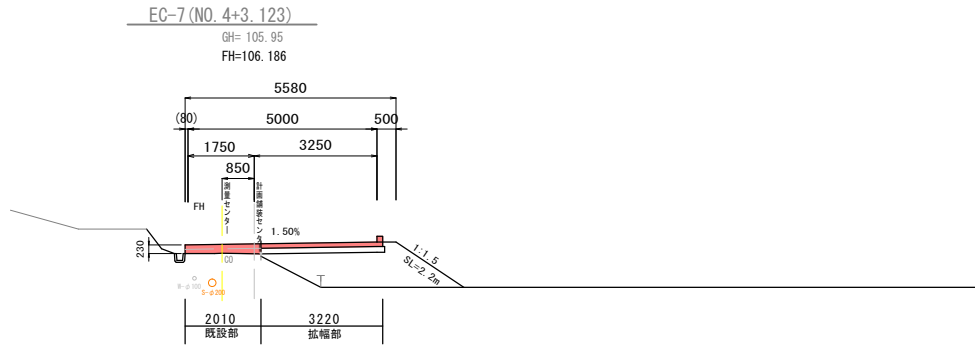
## 収縮目地

S=1:20



※横収縮目地は1箇所/8m毎に設置すること。

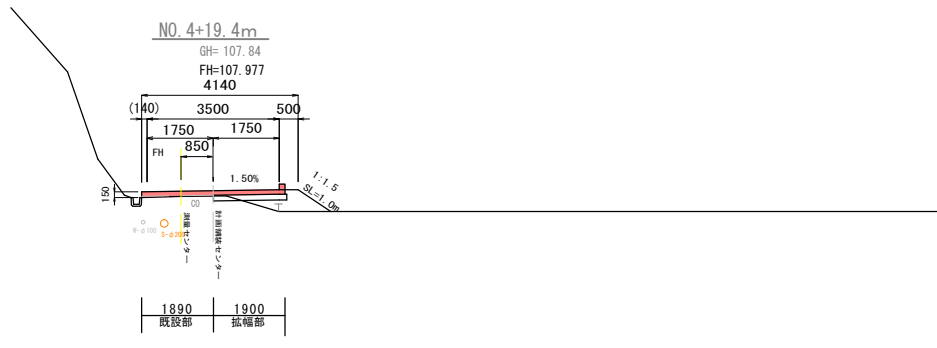
工事名	産業廃棄物最終処分場 周辺環境整備事業 市道大滝桂線道路改良工事		
図面名	標準断面図		
年月日			
尺度	図示	図面番号	2
会社名			
事務所名			



土工表

掘削	-	m <sup>2</sup>
床掘	-	m <sup>2</sup>
路床盛土		m <sup>2</sup>
路体盛土		m <sup>2</sup>
路肩盛土	0.1	m <sup>2</sup>
埋戻し	-	m <sup>2</sup>
鋪取り	0.05	m <sup>2</sup>
盛土法面仕上		m
切土法面仕上	-	m
舗装工		
既設部		
コンクリート舗装	2.01	m
不陸整正工	3.22	m
取壊し工		
AS舗装取壊し	-	m
CO取壊し	-	m <sup>2</sup>

既設部	
コンクリート舗装	3.22 m



土工表

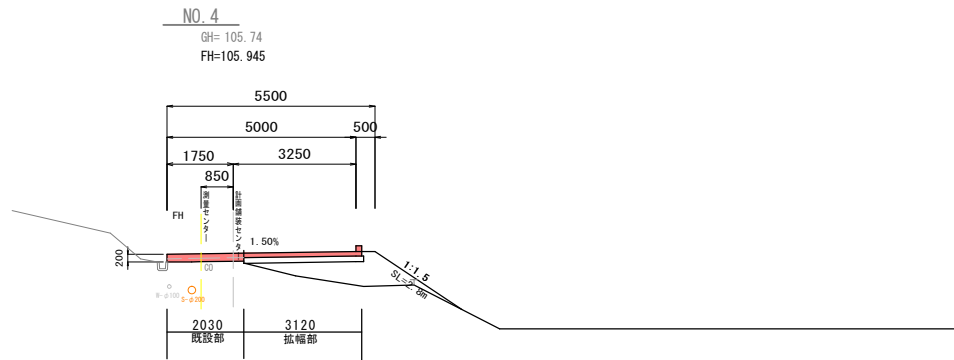
掘削	-	m <sup>2</sup>
床掘	-	m <sup>2</sup>
路床盛土		m <sup>2</sup>
路体盛土		m <sup>2</sup>
路肩盛土	0.1	m <sup>2</sup>
埋戻し	-	m <sup>2</sup>
鋪取り	0.05	m <sup>2</sup>
盛土法面仕上		m
切土法面仕上	-	m
舗装工		
既設部		
コンクリート舗装	1.89	m
不陸整正工	1.90	m
取壊し工		
AS舗装取壊し	-	m
CO取壊し	-	m <sup>2</sup>

既設部	
コンクリート舗装	1.90 m

DL=100.00

DL=100.00

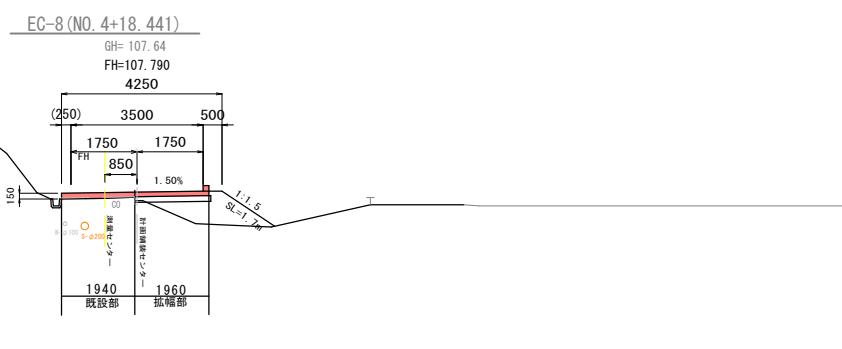
DL=100.00



土工表

掘削	-	m <sup>2</sup>
床掘	-	m <sup>2</sup>
路床盛土		m <sup>2</sup>
路体盛土		m <sup>2</sup>
路肩盛土	0.1	m <sup>2</sup>
埋戻し	-	m <sup>2</sup>
鋪取り	0.05	m <sup>2</sup>
盛土法面仕上		m
切土法面仕上	-	m
舗装工		
既設部		
コンクリート舗装	2.03	m
不陸整正工	3.12	m
取壊し工		
AS舗装取壊し	-	m
CO取壊し	-	m <sup>2</sup>

既設部	
コンクリート舗装	3.12 m



土工表

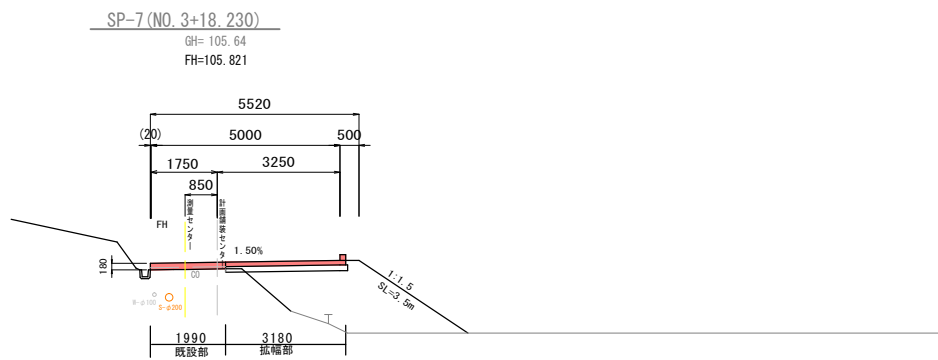
掘削	-	m <sup>2</sup>
床掘	-	m <sup>2</sup>
路床盛土		m <sup>2</sup>
路体盛土		m <sup>2</sup>
路肩盛土	0.1	m <sup>2</sup>
埋戻し	-	m <sup>2</sup>
鋪取り	0.05	m <sup>2</sup>
盛土法面仕上		m
切土法面仕上	-	m
舗装工		
既設部		
コンクリート舗装	1.94	m
不陸整正工	1.96	m
取壊し工		
AS舗装取壊し	-	m
CO取壊し	-	m <sup>2</sup>

既設部	
コンクリート舗装	1.96 m

DL=100.00

DL=100.00

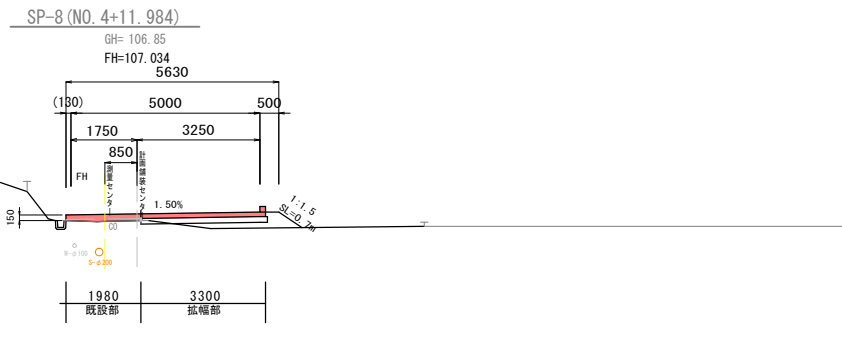
DL=100.00



土工表

掘削	-	m <sup>2</sup>
床掘	-	m <sup>2</sup>
路床盛土		m <sup>2</sup>
路体盛土		m <sup>2</sup>
路肩盛土	0.1	m <sup>2</sup>
埋戻し	-	m <sup>2</sup>
鋪取り	0.05	m <sup>2</sup>
盛土法面仕上		m
切土法面仕上	-	m
舗装工		
既設部		
コンクリート舗装	1.99	m
不陸整正工	3.18	m
取壊し工		
AS舗装取壊し	-	m
CO取壊し	-	m <sup>2</sup>

既設部	
コンクリート舗装	3.18 m



土工表

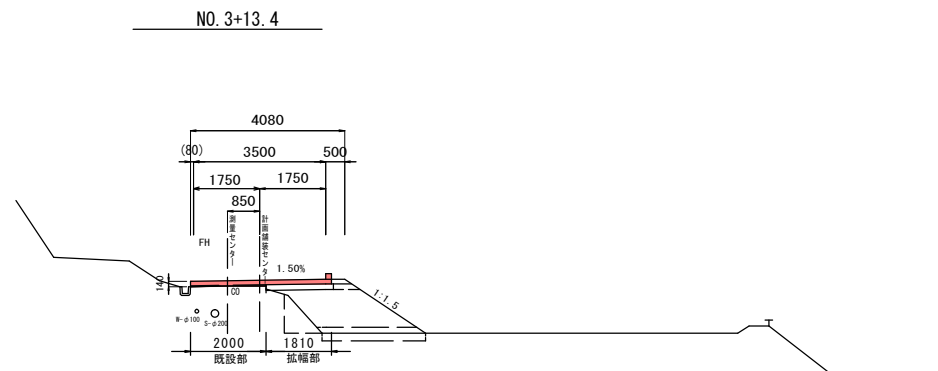
掘削	-	m <sup>2</sup>
床掘	-	m <sup>2</sup>
路床盛土		m <sup>2</sup>
路体盛土		m <sup>2</sup>
路肩盛土	0.1	m <sup>2</sup>
埋戻し	-	m <sup>2</sup>
鋪取り	0.05	m <sup>2</sup>
盛土法面仕上		m
切土法面仕上	-	m
舗装工		
既設部		
コンクリート舗装	1.98	m
不陸整正工	3.30	m
取壊し工		
AS舗装取壊し	-	m
CO取壊し	-	m <sup>2</sup>

既設部	
コンクリート舗装	3.30 m

DL=100.00

DL=100.00

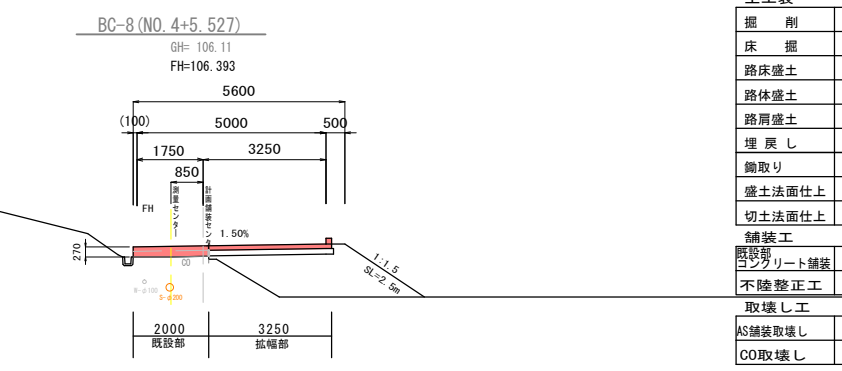
DL=100.00



土工表

掘削	-	m <sup>2</sup>
床掘	-	m <sup>2</sup>
路床盛土		m <sup>2</sup>
路体盛土		m <sup>2</sup>
路肩盛土	0.1	m <sup>2</sup>
埋戻し	-	m <sup>2</sup>
鋪取り	0.05	m <sup>2</sup>
盛土法面仕上		m
切土法面仕上	-	m
舗装工		
既設部		
コンクリート舗装	2.00	m
不陸整正工	1.81	m
取壊し工		
AS舗装取壊し	-	m
CO取壊し	-	m <sup>2</sup>

既設部	
コンクリート舗装	1.81 m



土工表

掘削	-	m <sup>2</sup>
床掘	-	m <sup>2</sup>
路床盛土		m <sup>2</sup>
路体盛土		m <sup>2</sup>
路肩盛土	0.1	m <sup>2</sup>
埋戻し	-	m <sup>2</sup>
鋪取り	0.05	m <sup>2</sup>
盛土法面仕上		m
切土法面仕上	-	m
舗装工		
既設部		
コンクリート舗装	2.00	m
不陸整正工	3.25	m
取壊し工		
AS舗装取壊し	-	m
CO取壊し	-	m <sup>2</sup>

既設部	
コンクリート舗装	3.25 m

DL=100.00

工事名	産業廃棄物最終処分場 周辺環境整備事業		
図面名	横断面図		
年月日			
尺度	1:100	図面番号	3
会社名			
事務所名			