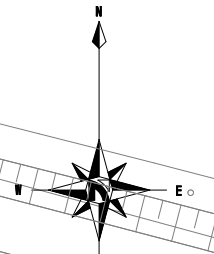


舗装復旧平面図

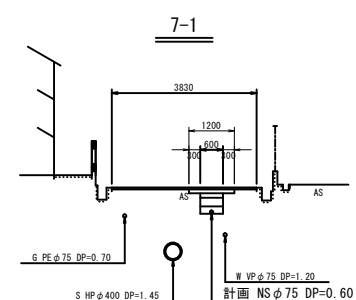
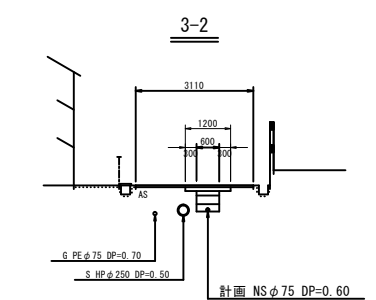
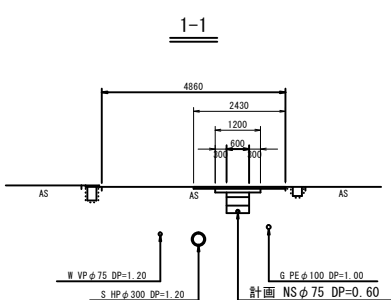
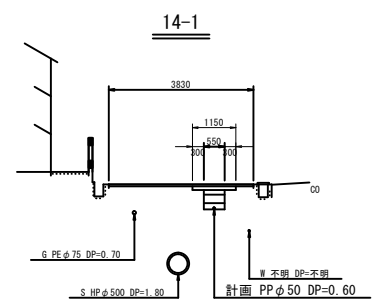
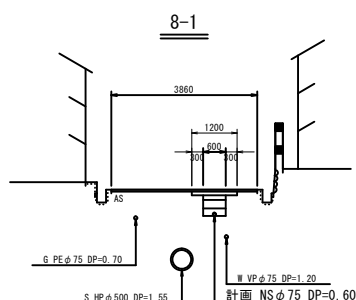
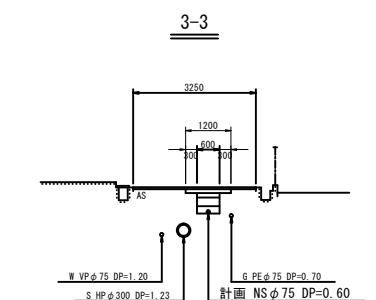
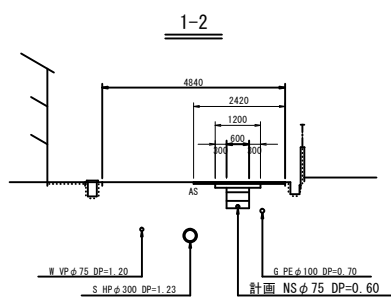
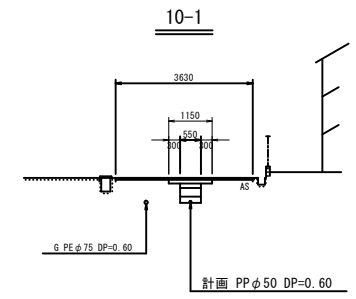
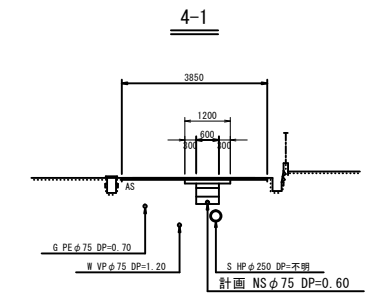
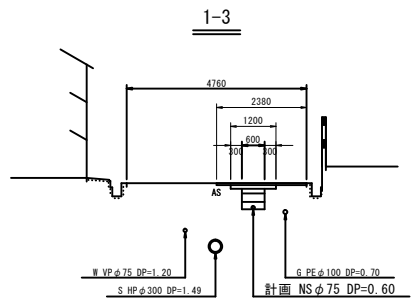
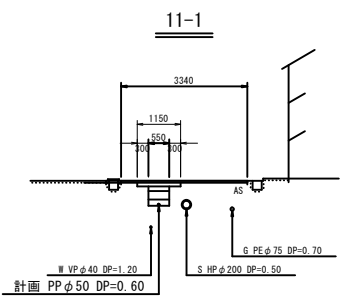
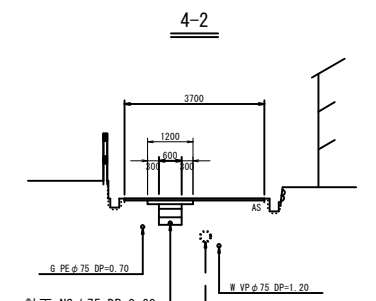
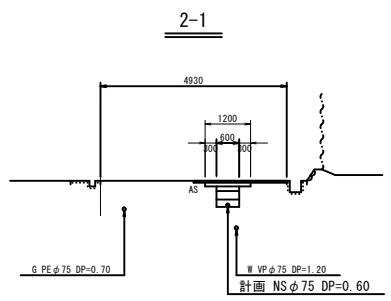
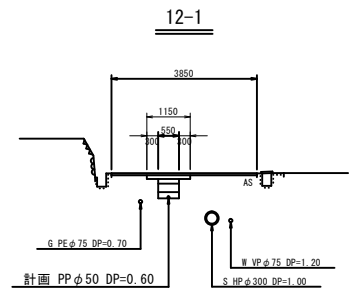
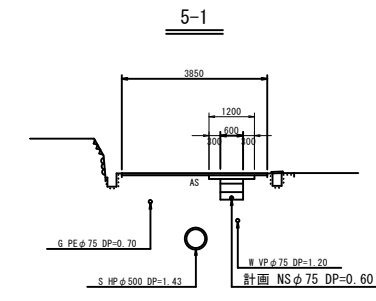
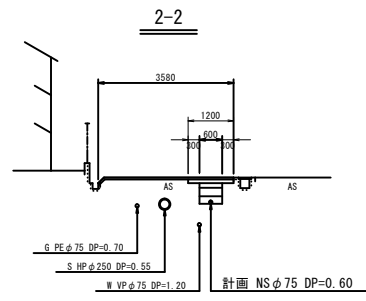
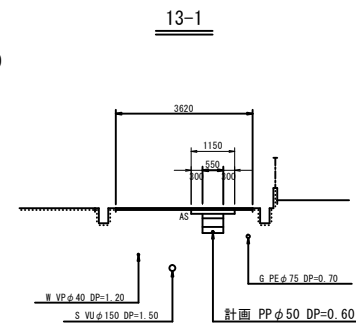
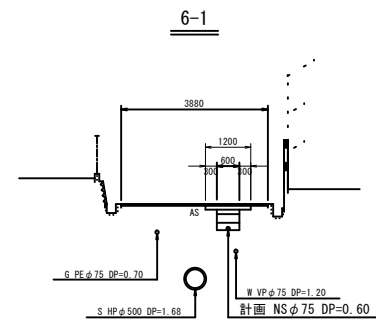
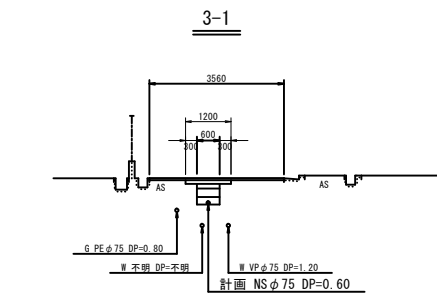
S=1:500



工事名	平成31年度 伊賀市水道広域化促進事業 舗装復旧工事 (上野車坂町1・服部町工区)		
図面名	舗装復旧平面図		
作成年月日			
縮尺	S=1:500	図面番号	1
施工場所	上野車坂町・服部町		
事業者名	伊賀市 上下水道部 水道工務課		

横断図

S=1:100

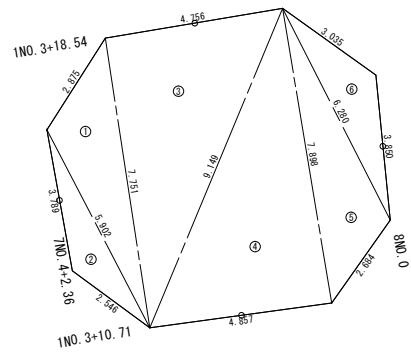


工事名	平成31年度 伊賀市水道広域化促進事業 舗装復旧工事（上野車坂町1・服部町工区）		
図面名	横断図		
作成年月日			
縮尺	S=1:100	図面番号	2
施工場所	上野車坂町・服部町		
事業者名	伊賀市 上下水道部 水道工務課		

舗装面積求積図(1)

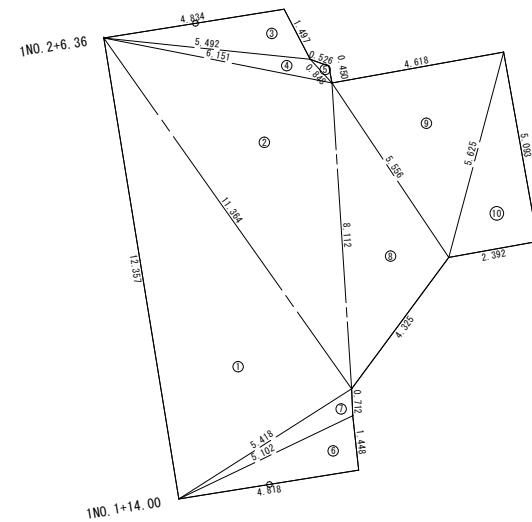
S=1:100

1路線 (1NO. 3+10.71-1NO. 3+18.54)



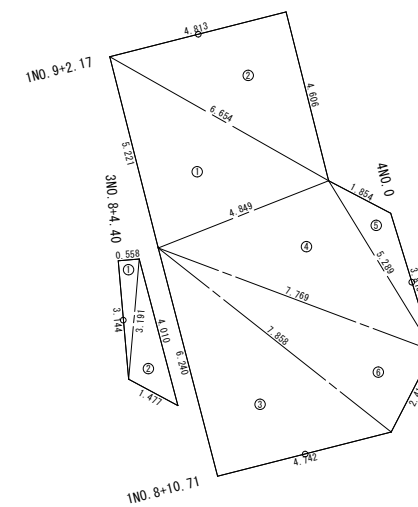
測点 1NO. 3+10.71 - 1NO. 3+18.54					
記号	a	b	c	s	面積 m ²
1	7.751	2.875	5.902	8.264	7.345
2	2.546	5.902	3.789	6.118	3.315
3	4.756	7.751	9.149	10.828	18.430
4	7.898	9.149	4.857	10.952	19.171
5	6.280	7.898	2.684	8.431	7.453
6	3.035	6.280	3.850	6.582	4.388
面積 m ²					60.102
地積 m ²					60.10

1路線 (1NO. 1+14.00-1NO. 2+6.36)



測点 1NO. 1+14.00 - 1NO. 2+6.36					
記号	a	b	c	s	面積 m ²
1	11.364	12.357	5.418	14.569	30.743
2	6.151	11.364	8.112	12.813	24.113
3	4.834	5.492	1.497	5.911	3.431
4	5.492	6.151	0.848	6.245	1.544
5	0.526	0.848	0.450	0.912	0.102
6	1.448	5.102	4.818	5.684	3.483
7	0.712	5.418	5.102	5.616	1.674
8	5.556	8.112	4.325	8.996	11.304
9	4.618	5.556	5.625	7.899	11.750
10	5.093	5.625	2.392	6.555	6.091
面積 m ²					94.235
地積 m ²					94.23

1路線 (1NO. 8+10.71-1NO. 9+2.17)

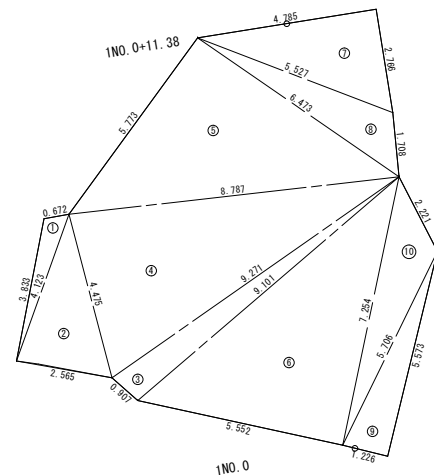


測点 1NO. 8+10.71 - 1NO. 9+2.17(1)					
記号	a	b	c	s	面積 m ²
1	6.654	5.221	4.849	8.362	12.553
2	4.813	6.654	4.606	8.036	11.080
3	4.742	7.858	6.240	9.420	14.794
4	5.289	4.849	7.769	8.953	12.625
5	1.854	5.289	3.815	5.479	2.505
6	2.414	7.769	7.858	9.020	9.306
面積 m ²					62.863
地積 m ²					62.86

測点 1NO. 8+10.71 - 1NO. 9+2.17(2)					
記号	a	b	c	s	面積 m ²
1	0.558	3.144	3.191	3.446	0.875
2	4.010	3.191	1.477	4.339	2.165
面積 m ²					3.040
地積 m ²					3.04

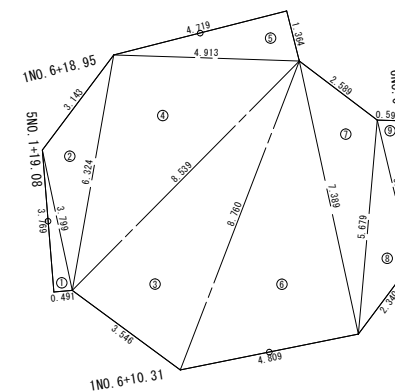
測点 1NO. 8+10.71 - 1NO. 9+2.17					
計					地積 m ²
					65.90

1路線 (1NO. 0-1NO. 0+11.38)



測点 1NO. 0 - 1NO. 0+11.38					
記号	a	b	c	s	面積 m ²
1	3.833	4.123	0.672	4.314	1.201
2	2.565	4.475	4.123	5.581	5.209
3	9.101	9.271	0.907	9.639	4.082
4	9.271	8.787	4.475	11.266	19.451
5	6.473	5.773	8.787	10.516	18.672
6	7.254	9.101	5.552	10.953	20.131
7	4.785	5.527	2.766	6.539	6.617
8	5.527	6.473	1.708	6.854	4.222
9	5.573	5.706	1.226	6.252	3.413
10	2.221	7.254	5.706	7.590	5.078
面積 m ²					88.076
地積 m ²					88.07

1路線 (1NO. 6+10.31-1NO. 6+18.95)



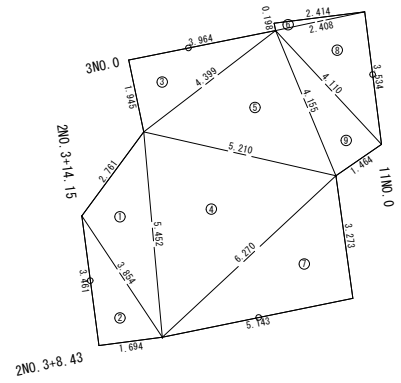
測点 1NO. 6+10.31 - 1NO. 6+18.95					
記号	a	b	c	s	面積 m ²
1	0.491	3.799	3.769	4.029	0.923
2	6.324	3.143	3.799	6.633	4.502
3	8.760	8.539	3.546	10.422	14.975
4	4.913	6.324	8.539	9.888	15.378
5	4.719	4.913	1.364	5.498	3.218
6	7.389	8.760	4.809	10.479	17.765
7	2.589	7.389	5.679	7.828	6.220
8	3.889	5.679	2.340	5.954	3.495
9	0.590	3.889	3.781	4.130	1.108
面積 m ²					67.584
地積 m ²					67.58

工事名	平成31年度 伊賀市水道広域化促進事業 舗装復旧工事(上野車坂町1・服部町工区)		
図面名	舗装面積求積図(1)		
作成年月日			
縮尺	S=1:100	図面番号	3
施工場所	上野車坂町・服部町		
事業者名	伊賀市 上下水道部 水道工務課		

舗装面積求積図(2)

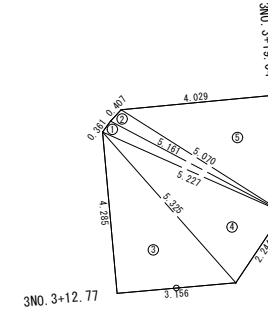
S=1:100

2路線 (2NO. 3+8. 43-2NO. 3+14. 15)



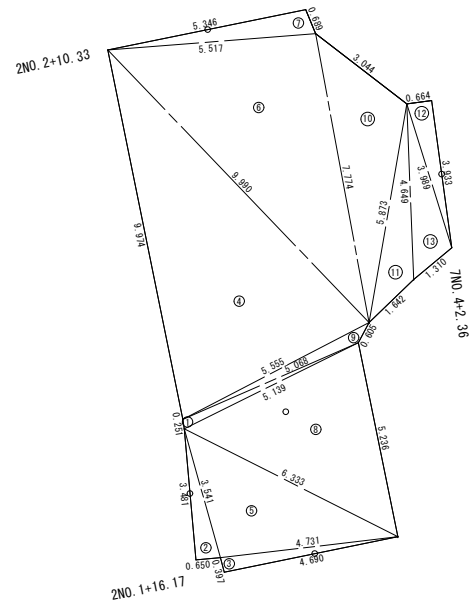
測点 2路線 (2NO. 3+8. 43-2NO. 3+14. 15)					
記号	a	b	c	s	面積 m ²
1	3.854	5.452	2.761	6.033	4.999
2	1.694	3.854	3.461	4.504	2.929
3	3.964	1.945	4.399	5.154	3.854
4	6.270	5.210	5.452	8.466	13.507
5	4.155	4.399	5.210	6.882	8.826
6	0.198	2.408	2.414	2.510	0.238
7	3.273	6.270	5.143	7.343	8.399
8	2.408	4.110	3.534	5.026	4.240
9	4.110	4.155	1.464	4.864	2.973
面積 m ²					49.965
地積 m ²					49.96

3路線 (3NO. 3+12. 77-3NO. 3+19. 04)



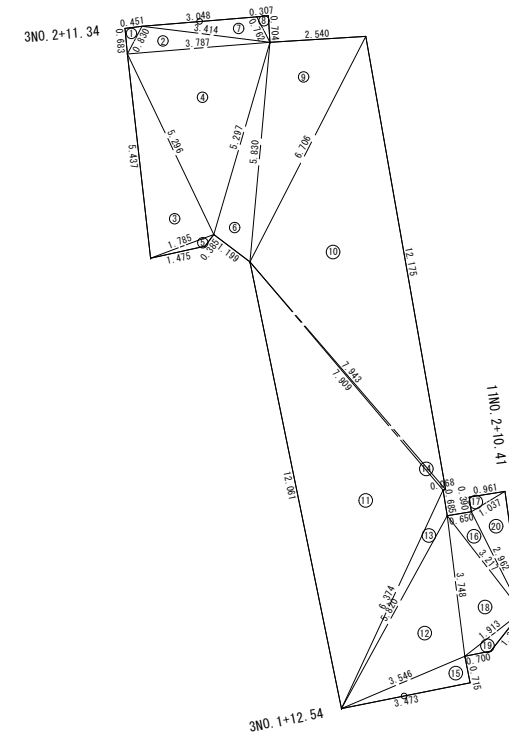
測点 3路線 (3NO. 3+12. 77-3NO. 3+19. 04)					
記号	a	b	c	s	面積 m ²
1	5.227	5.161	0.361	5.374	0.918
2	5.070	0.407	5.161	5.319	1.013
3	3.156	5.325	4.285	6.383	6.761
4	2.244	5.227	5.325	6.398	5.778
5	4.029	5.070	3.105	6.102	6.254
面積 m ²					20.724
地積 m ²					20.72

2路線 (2NO. 1+16. 17-2NO. 2+10. 33)



地番 2路線 (2NO. 1+16. 17-2NO. 2+10. 33)					
記号	a	b	c	s	面積 m ²
1	5.139	5.068	0.251	5.229	0.614
2	0.650	3.541	3.481	3.836	1.131
3	4.690	4.731	0.397	4.909	0.929
4	9.990	9.974	5.555	12.759	26.623
5	4.731	6.333	3.541	7.302	8.271
6	5.517	9.990	7.774	11.640	21.322
7	5.346	5.517	0.689	5.776	1.808
8	5.236	5.139	6.333	8.354	13.009
9	0.605	5.555	5.068	5.614	0.951
10	3.044	7.774	5.873	8.345	7.901
11	4.649	5.873	1.642	6.082	2.843
12	0.664	3.989	3.933	4.293	1.305
13	3.989	4.649	1.310	4.974	2.415
面積 m ²					89.122
地積 m ²					89.12

3路線 (3NO. 1+12. 54-3NO. 2+11. 34)



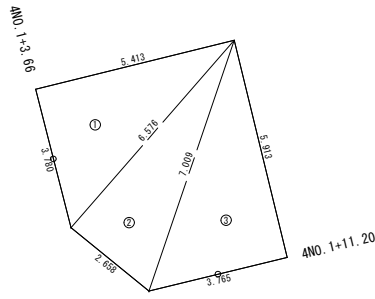
測点 3路線 (3NO. 1+12. 54-3NO. 2+11. 34)					
記号	a	b	c	s	面積 m ²
1	0.451	0.683	0.830	0.982	0.153
2	3.414	0.830	3.787	4.015	1.323
3	1.785	5.296	5.437	6.259	4.708
4	5.297	3.787	5.296	7.190	9.366
5	0.385	1.785	1.475	1.822	0.183
6	5.830	5.297	1.199	6.163	2.970
7	3.048	3.414	0.762	3.612	1.072
8	0.307	0.762	0.704	0.886	0.107
9	2.540	5.830	6.706	7.538	7.316
10	6.706	7.943	12.175	13.412	24.667
11	6.374	7.909	12.061	13.172	22.881
12	3.748	5.820	3.546	6.557	6.393
13	0.685	6.374	5.820	6.439	1.220
14	0.068	7.943	7.909	7.960	0.233
15	0.715	3.546	3.473	3.867	1.241
16	0.650	3.217	2.962	3.414	0.916
17	0.390	1.037	0.961	1.194	0.187
18	3.217	3.748	1.913	4.439	3.077
19	1.326	1.913	0.700	1.969	0.299
20	1.037	2.962	3.216	3.607	1.529
面積 m ²					89.841
地積 m ²					89.84

工事名	平成31年度 伊賀市水道広域化促進事業 舗装復旧工事 (上野車坂町1・服部町工区)		
図面名	舗装面積求積図(2)		
作成年月日			
縮尺	S=1:100	図面番号	4
施工場所	上野車坂町・服部町		
事業者名	伊賀市 上下水道部 水道工務課		

舗装面積求積図(3)

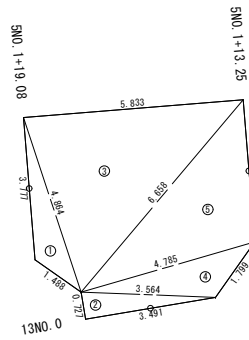
S=1:100

4路線 (4NO. 1+3.66-4NO. 1+11.20)



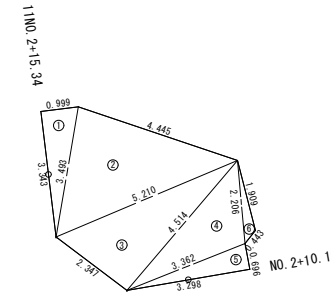
測点	4路線 (4NO. 1+3.66-4NO. 1+11.20)				
記号	a	b	c	s	面積 m ²
1	5.413	3.780	6.576	7.884	10.226
2	7.009	6.576	2.658	8.121	8.730
3	5.913	7.009	3.765	8.343	11.127
面積 m ²					30.083
地積 m ²					30.08

5路線 (5NO. 1+13.25-5NO. 1+19.08)



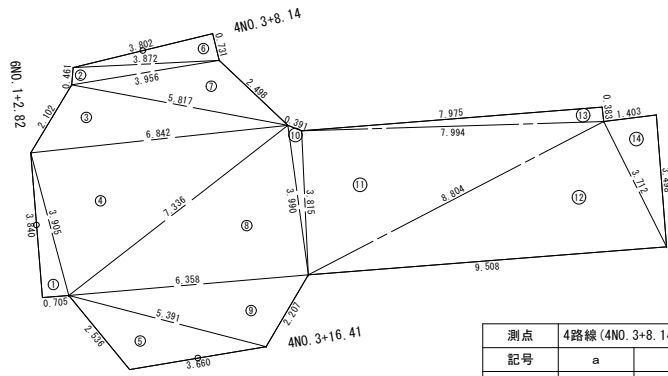
測点	5路線 (5NO. 1+13.25-5NO. 1+19.08)				
記号	a	b	c	s	面積 m ²
1	4.864	3.777	1.488	5.064	2.158
2	3.491	3.564	0.727	3.891	1.268
3	5.833	4.864	6.658	8.677	13.783
4	1.799	4.785	3.564	5.074	2.692
5	3.771	6.658	4.785	7.607	8.840
面積 m ²					28.741
地積 m ²					28.74

11路線 (11NO. 2+10.10-11NO. 2+15.34)



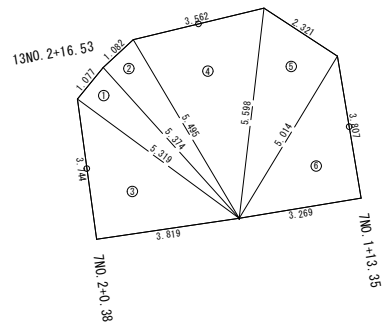
地番	11路線 (11NO. 2+10.10-11NO. 2+15.34)				
記号	a	b	c	s	面積 m ²
1	0.999	3.343	3.493	3.917	1.667
2	4.445	3.493	5.210	6.574	7.669
3	4.514	5.210	2.347	6.035	5.284
4	2.206	4.514	3.362	5.041	3.556
5	0.696	3.362	3.298	3.678	1.147
6	1.909	2.206	0.443	2.279	0.336
面積 m ²					19.659
地積 m ²					19.65

4路線 (4NO. 3+8.14-4NO. 3+16.41)



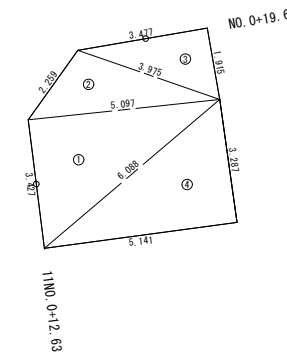
測点	4路線 (4NO. 3+8.14-4NO. 3+16.41)				
記号	a	b	c	s	面積 m ²
1	0.705	3.905	3.840	4.225	1.353
2	3.872	0.461	3.956	4.144	0.883
3	6.842	5.817	2.102	7.380	5.723
4	7.336	6.842	3.905	9.041	13.194
5	3.660	5.391	2.536	5.793	4.022
6	3.802	3.872	0.731	4.202	1.387
7	2.498	3.956	5.817	6.135	3.932
8	3.990	7.336	6.358	8.842	12.668
9	2.207	6.358	5.391	6.978	5.723
10	0.391	3.990	3.815	4.098	0.681
11	7.994	3.815	8.804	10.306	15.241
12	3.712	8.804	9.508	11.012	16.338
13	7.975	7.994	0.383	8.176	1.526
14	1.403	3.712	3.498	4.306	2.449
面積 m ²					85.120
地積 m ²					85.12

7路線 (7NO. 1+13.35-5NO. 2+0.38)



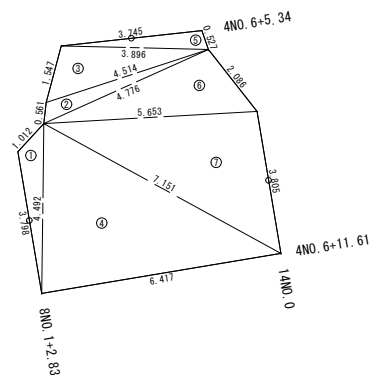
測点	7路線 (7NO. 1+13.35-5NO. 2+0.38)				
記号	a	b	c	s	面積 m ²
1	5.319	5.374	1.077	5.885	2.860
2	5.495	1.082	5.374	5.975	2.904
3	3.819	5.319	3.744	6.441	7.148
4	3.562	5.495	5.598	7.327	9.347
5	2.321	5.598	5.014	6.466	5.811
6	3.807	5.014	3.269	6.045	6.222
面積 m ²					34.292
地積 m ²					34.29

11路線 (1NO. 0+12.63-11NO. 0+19.60)



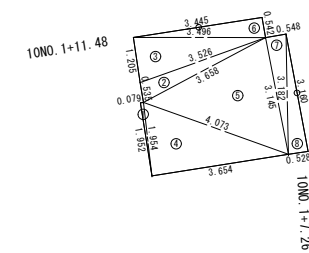
地番	11路線 (1NO. 0+12.63-11NO. 0+19.60)				
記号	a	b	c	s	面積 m ²
1	6.088	5.097	3.427	7.306	8.732
2	3.975	2.259	5.097	5.665	4.303
3	3.477	3.975	1.915	4.683	3.326
4	3.287	6.088	5.141	7.258	8.449
面積 m ²					24.810
地積 m ²					24.81

4路線 (4NO. 6+5.34-4NO. 6+11.61)



測点	4路線 (4NO. 6+5.34-4NO. 6+11.61)				
記号	a	b	c	s	面積 m ²
1	3.798	4.492	1.012	4.651	1.515
2	4.776	4.514	0.561	4.925	1.147
3	3.896	1.547	4.514	4.978	2.928
4	6.417	7.151	4.492	9.030	14.184
5	3.745	3.896	0.527	4.084	0.962
6	2.086	4.776	5.653	6.257	4.831
7	3.805	5.653	7.151	8.304	10.686
面積 m ²					36.253
地積 m ²					36.25

10路線 (10NO. 1+7.26-10NO. 1+11.48)



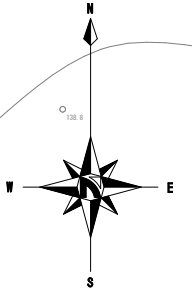
地番	10路線 (10NO. 1+7.26-10NO. 1+11.48)				
記号	a	b	c	s	面積 m ²
1	1.952	1.954	0.079	1.992	0.076
2	3.658	3.526	0.535	3.859	0.926
3	3.496	1.205	3.526	4.113	2.081
4	3.654	4.073	1.954	4.840	3.564
5	3.145	3.658	4.073	5.438	5.504
6	3.445	3.496	0.542	3.741	0.931
7	0.548	3.145	3.182	3.437	0.859
8	3.160	3.182	0.528	3.435	0.833
面積 m ²					14.774
地積 m ²					14.77

工事名	平成31年度 伊賀市水道広域化促進事業
図面名	舗装面積求積図(3)
作成年月日	
縮尺	S=1:500 図面番号 5
施工場所	上野車坂町・服部町
事業者名	伊賀市 上下水道部 水道工務課

舗装復旧平面図

S=1:500

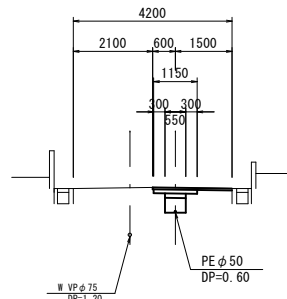
服部川



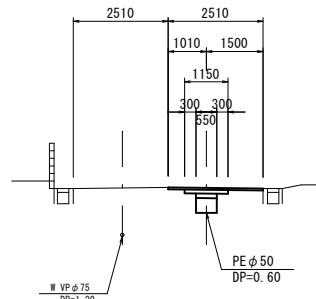
舗装復旧断面図

S=1:100

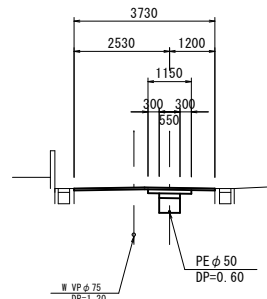
1-1路線断面図



1-2路線断面図



3路線断面図



基準点座標一覧表

点名	X座標	Y座標
T-1	1000.000	1000.000
T-2	1013.408	947.442
T-3	1015.558	915.872
T-1-1	979.211	1002.547

秋の広場

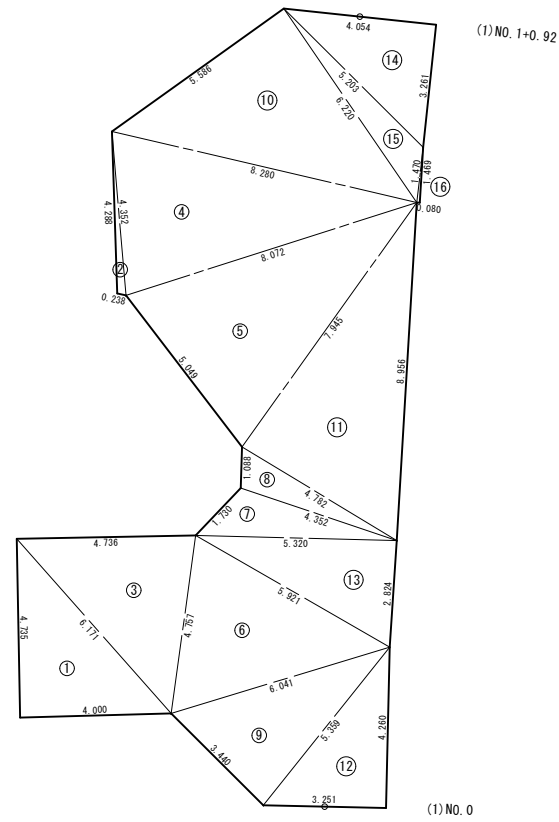
春の広場

工事名	平成31年度 伊賀市水道広域化促進事業 舗装復旧工事 (上野車坂町1・服部町工区)		
図面名	舗装復旧平面図		
作成年月日			
縮尺	S=1:500	図面番号	6
施工場所	上野車坂町・服部町		
事業者名	伊賀市 上下水道部 水道工務課		

舗装面積求積図(1)

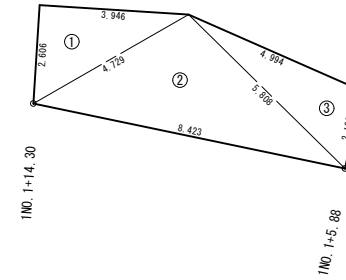
S=1:100

1路線((1)NO.0-(1)NO.1+0.92)



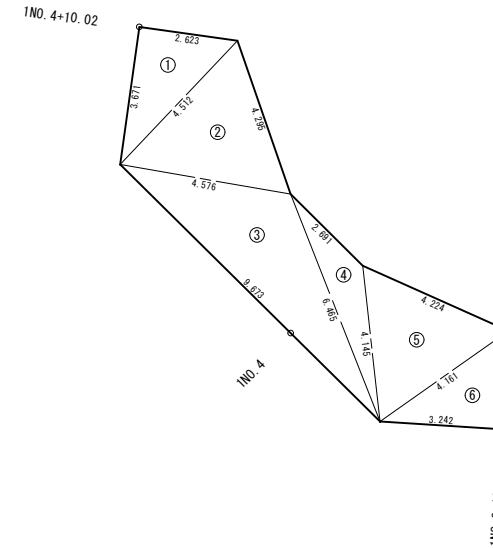
1路線((1)NO.0-(1)NO.1+0.92)					
地番	a	b	c	s	面積 m ²
1	4.000	6.171	4.735	7.453	9.470
2	0.238	4.352	4.288	4.439	0.495
3	6.171	4.757	4.736	7.832	11.129
4	8.072	8.280	4.352	10.352	17.130
5	7.945	8.072	5.049	10.533	19.181
6	6.041	5.921	4.757	8.360	13.052
7	5.320	4.352	1.730	5.701	3.411
8	4.352	4.782	1.088	5.111	2.266
9	5.359	6.041	3.440	7.420	9.161
10	6.220	5.586	8.280	10.043	17.369
11	8.956	7.945	4.782	10.842	18.947
12	4.260	5.359	3.251	6.435	6.925
13	2.824	5.320	5.921	7.033	7.509
14	4.054	5.203	3.261	6.259	6.610
15	5.203	6.220	1.470	6.447	3.010
16	1.469	1.470	0.080	1.510	0.060
面積 m ²					145.725
地積 m ²					145.72

1路線(1NO.1+5.88-1NO.1+14.30)



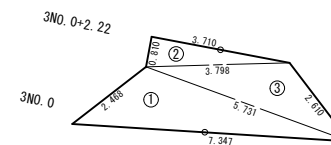
1路線(1NO.1+5.88-1NO.1+14.30)					
地番	a	b	c	s	面積 m ²
1	4.729	3.946	2.606	5.641	5.144
2	5.808	4.729	8.423	9.480	13.222
3	4.994	5.808	2.103	6.453	5.140
面積 m ²					23.506
地積 m ²					23.50

1路線(1NO.3+13.43-1NO.4+10.02)



1路線(1NO.3+13.43-1NO.4+10.02)					
地番	a	b	c	s	面積 m ²
1	4.512	2.623	3.671	5.403	4.815
2	4.295	4.512	4.576	6.692	8.602
3	6.465	4.576	9.673	10.357	12.625
4	2.691	6.465	4.145	6.651	3.504
5	4.224	4.145	4.161	6.265	7.552
6	2.608	4.161	3.242	5.006	4.230
面積 m ²					41.328
地積 m ²					41.32

3路線(3NO.0-3NO.0+2.22)



3路線(3NO.0-3NO.0+2.22)					
地番	a	b	c	s	面積 m ²
1	7.347	5.731	2.468	7.773	5.989
2	3.710	0.810	3.798	4.159	1.503
3	2.610	3.798	5.731	6.070	4.022
面積 m ²					11.514
地積 m ²					11.51

工事名	平成31年度 伊賀市水道広域化促進事業 舗装復旧工事(上野車坂町1・服部町工区)		
図面名	舗装面積求積図(服部町工区)		
作成年月日			
縮尺	S=1:100	図面番号	7
施工場所	上野車坂町・服部町		
事業者名	伊賀市 上下水道部 水道工務課		