

質疑回答書

令和元年9月25日

契約番号 2019001156

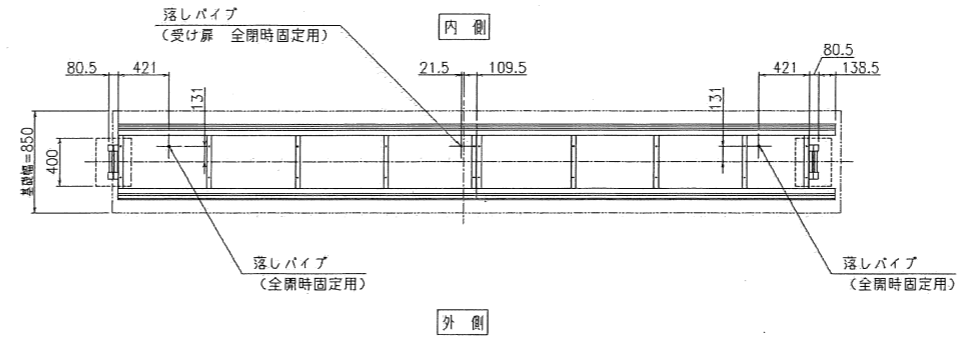
件名 新居小学校 運動場整備工事

番号	設計書	図面番号	質 疑	回 答
1	No. 10	G-8	㊟伸縮門扉取替えとありますが、図面詳細がございません。 参考明細書 No. 10 に注文製作品となっております。 設計詳細図面又は、納入仕様書を頂けないでしょうか。	参考図を参照ください。 門柱及びレールは既存利用とします。

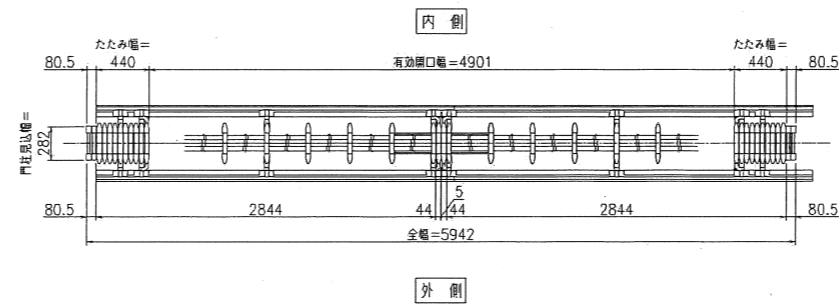
※この回答に対する質問は受付できません。

大型伸縮門扉図 【大型伸縮門扉『アルペン』 U型 フラットレールタイプ 60W H14 (三協立山アルミ株式会社)】

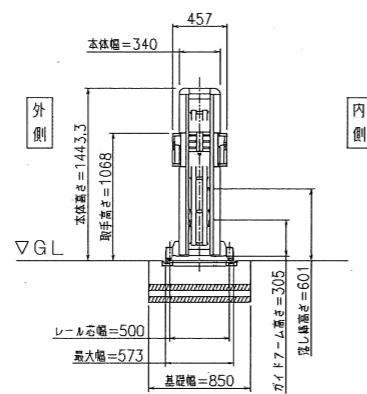
レール平面図 (S=1/30)



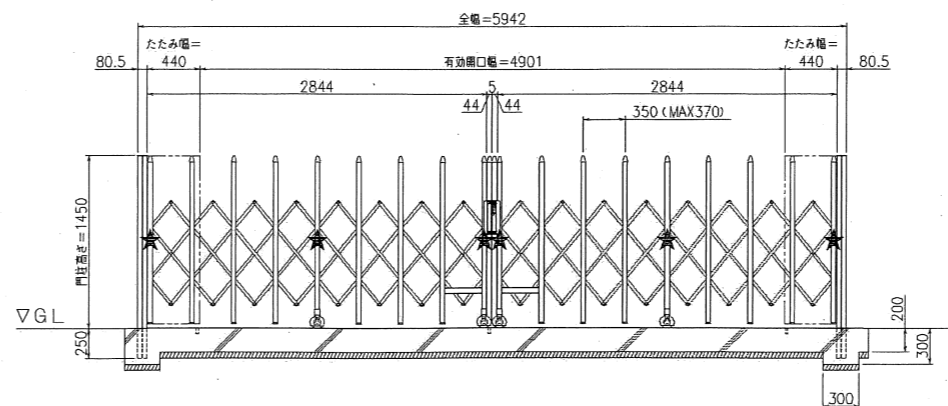
平面図 (S=1/30)



側面図 (S=1/30)



外観姿図 (S=1/30) ★・・・ストッパー取付位置を示す。



※門柱及びレールは既設利用とする。

《 参 考 図 》