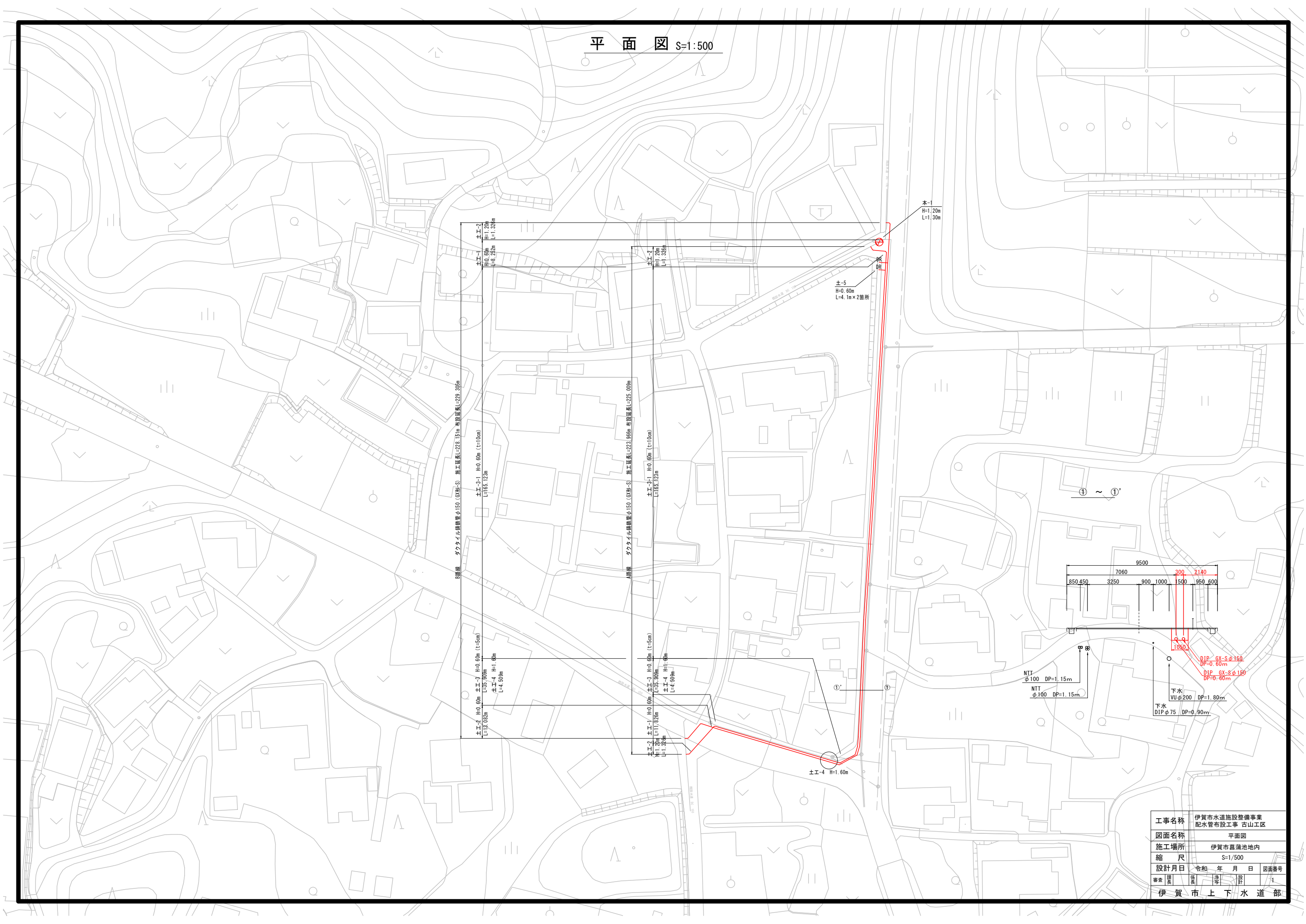


平面図 S=1:500



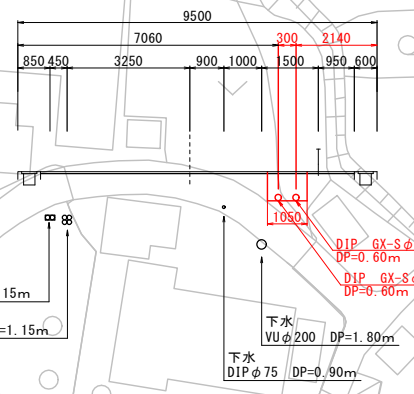
B線 管径φ150 (G形-S) 施工延長L=231.15m 布設延長L=229.305m

A線 管径φ150 (G形-S) 施工延長L=231.965m 布設延長L=225.000m

±I-2 H=0.60m L=1.326m
 ±I-1 H=0.60m L=8.252m
 ±I-3-1 H=0.60m (t=10cm) L=165.123m
 ±I-4 H=1.60m L=4.500m

±I-2 H=1.20m L=1.326m
 ±I-1 H=0.60m (t=10cm) L=165.123m
 ±I-3 H=0.60m (t=5cm) L=35.905m
 ±I-4 H=1.60m L=4.500m

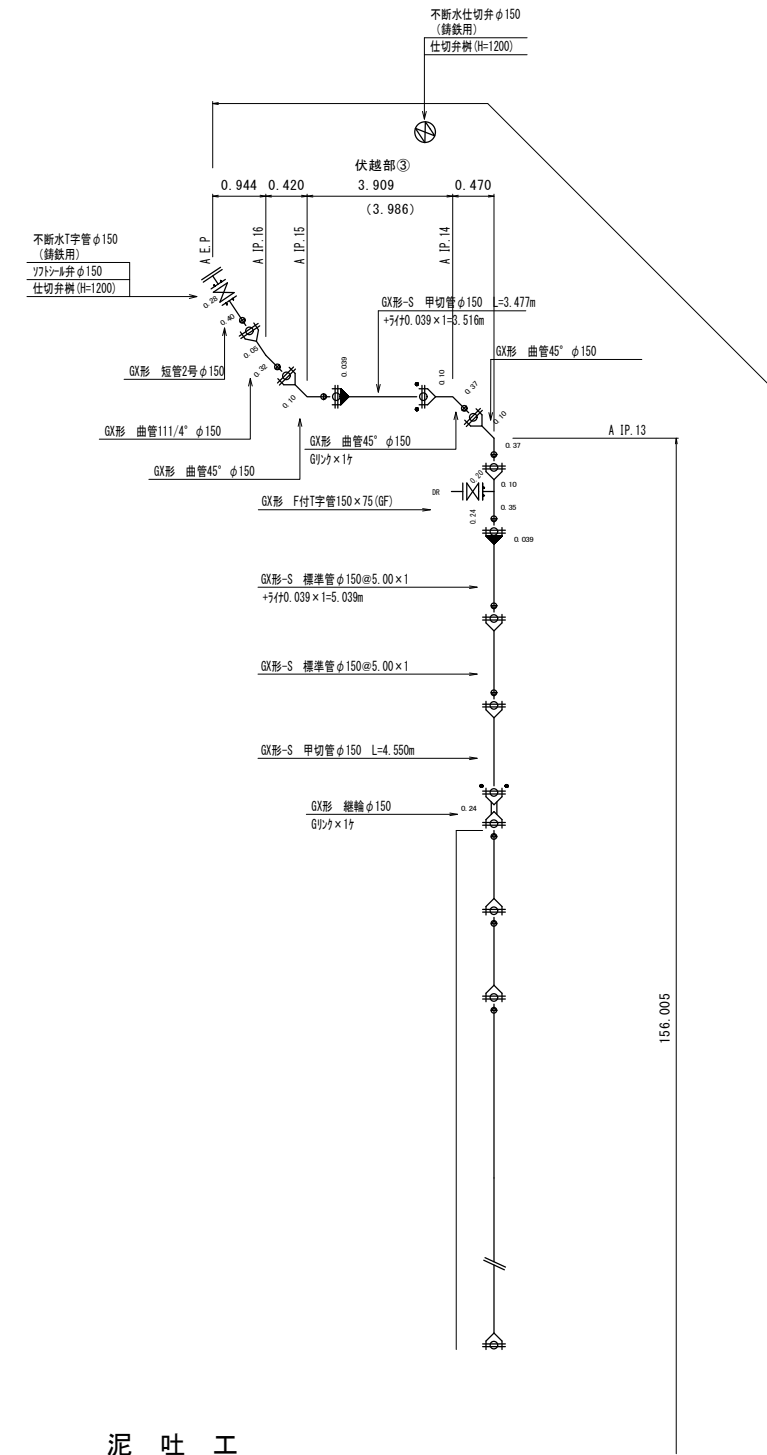
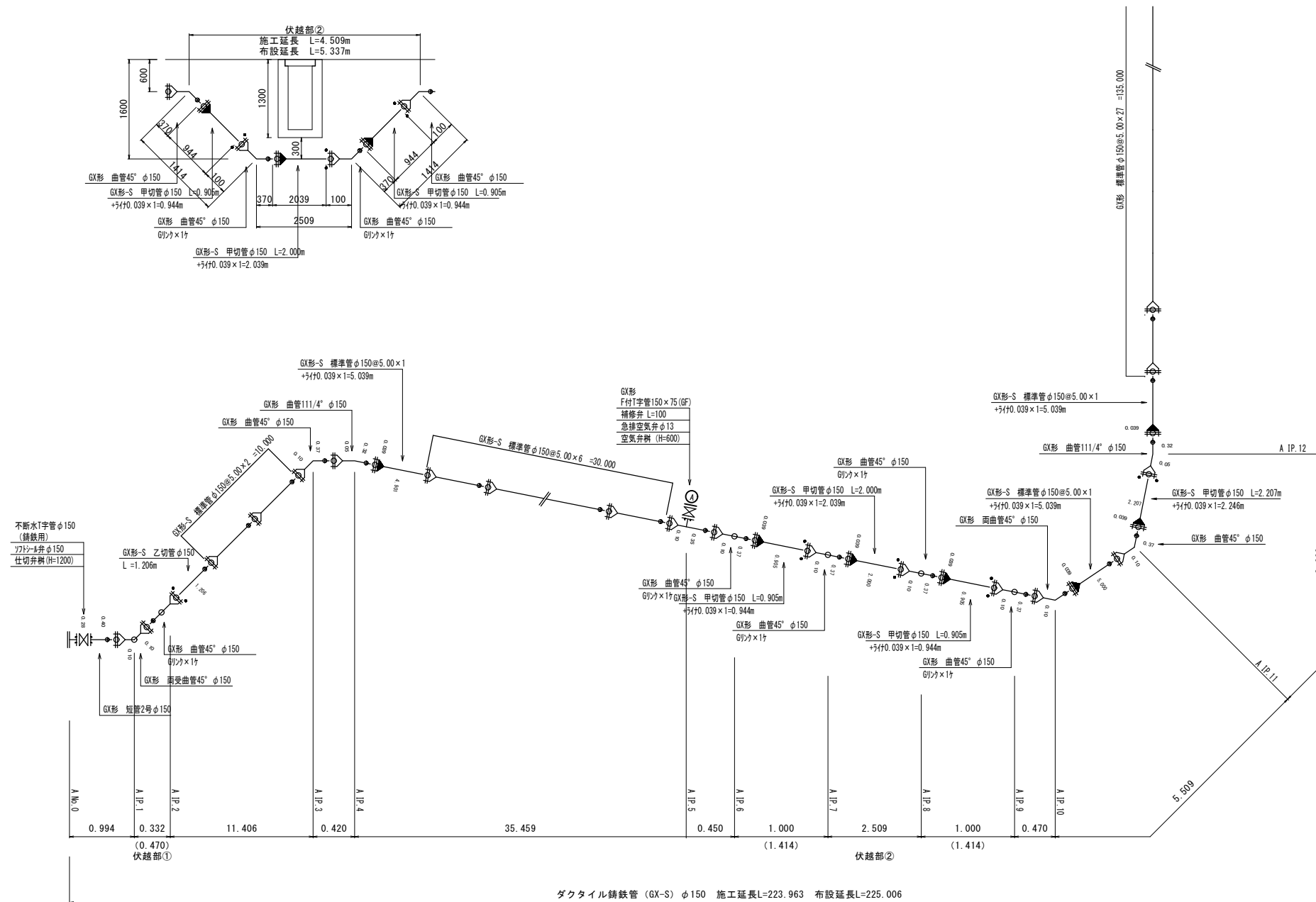
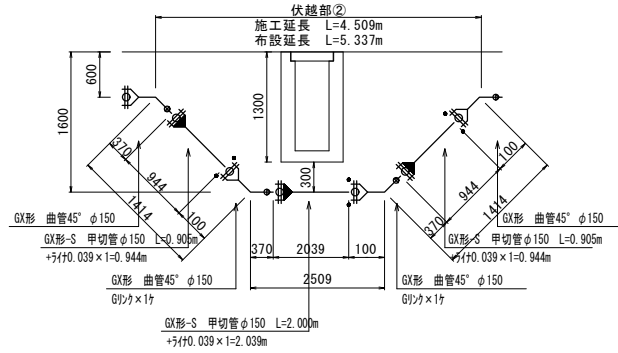
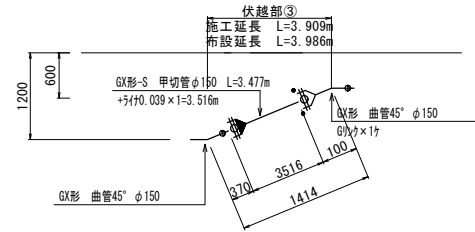
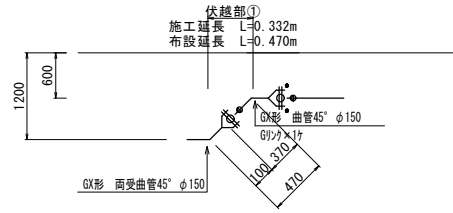
本-1 H=1.20m L=1.30m
 ±-5 H=0.60m L=4.1m x 2箇所



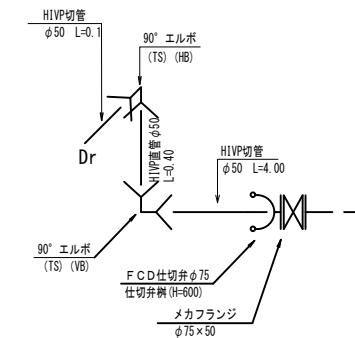
工事名称	伊賀市水道施設整備事業 配水管布設工事 古山工区		
図面名称	平面図		
施工場所	伊賀市菖蒲池地内		
縮尺	S=1/500		
設計月日	令和 年 月 日	図面番号	
審査	監	監	1
伊賀市上下水道部			

管割図
A路線 第3配水池～古花配水池

伏越部断面図



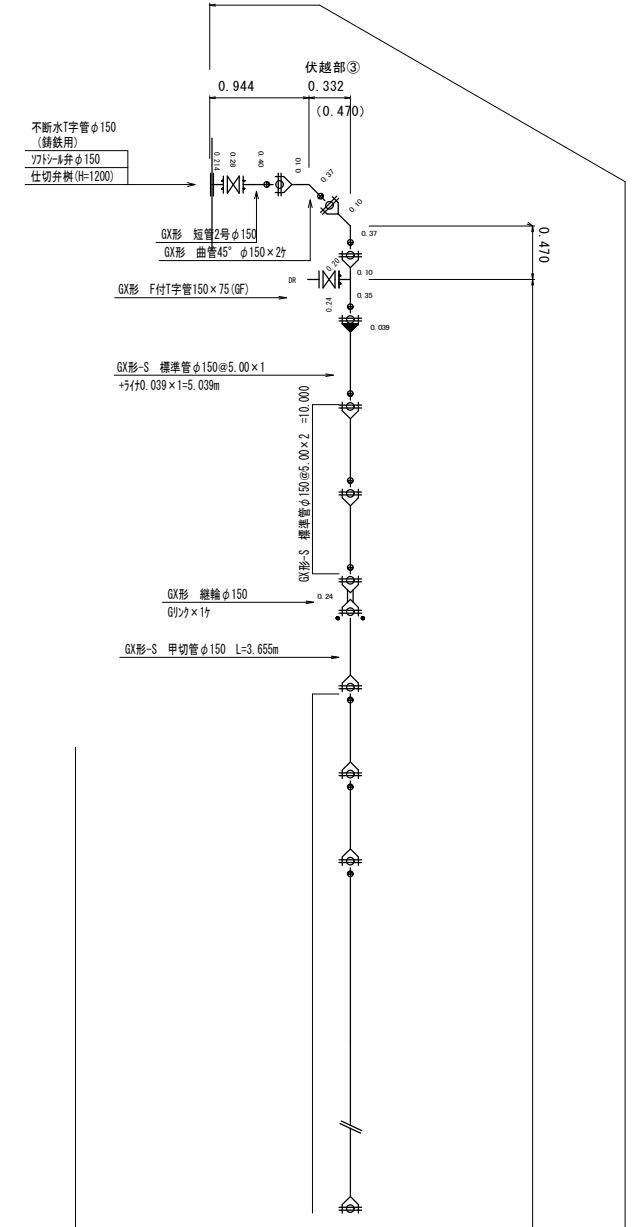
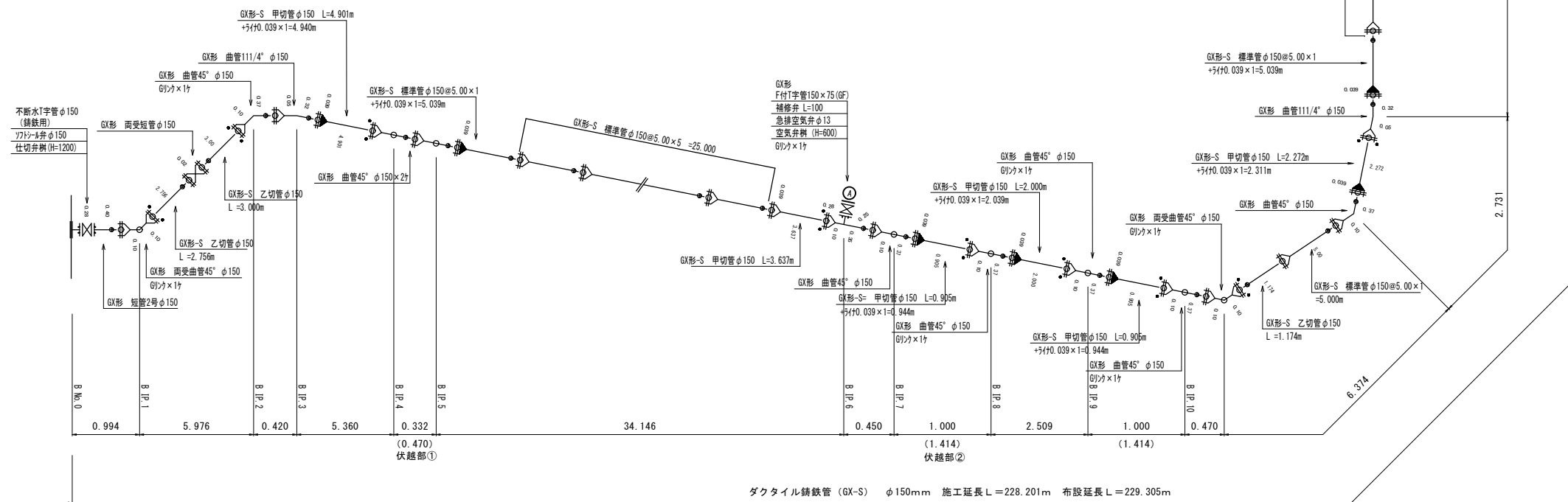
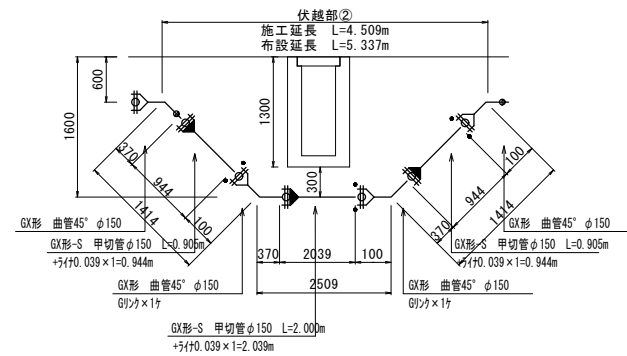
泥吐工



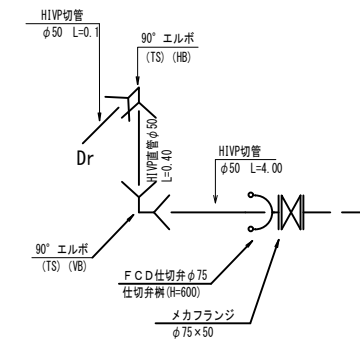
工事名称	伊賀市水道施設整備事業 配水管布設工事 古山工区
図面名称	管割詳細図①
施工場所	伊賀市菖蒲池地内
縮尺	S=FREE
設計月日	令和 年 月 日 図面番号
審査	監 査 認 可 2
伊賀市上下水道部	

管割図
B路線 古花配水池～猪田高区配水池

伏越部断面図



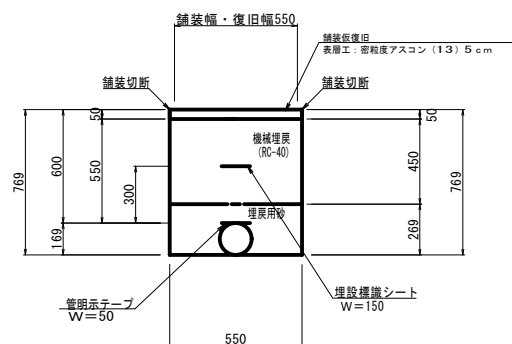
泥吐工



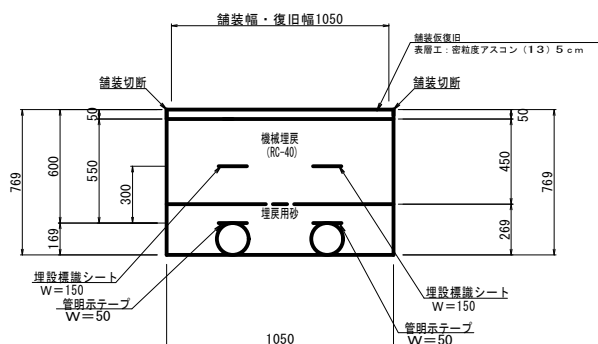
工事名称	伊賀市水道施設整備事業 配水管布設工事 古山工区
図面名称	管割詳細図②
施工場所	伊賀市菖蒲池地内
縮尺	S=FREE
設計月日	令和 年 月 日 図面番号
審査	監 査 者 3
伊賀市上下水道部	

土工標準断面図

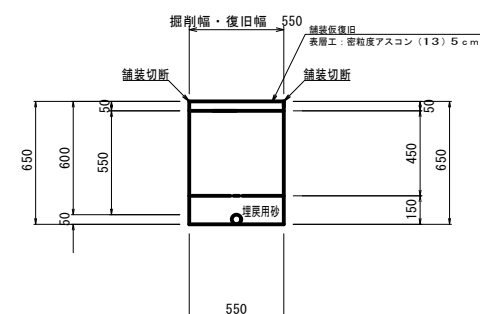
土工-1
(土被りH=600) (DCP φ150)



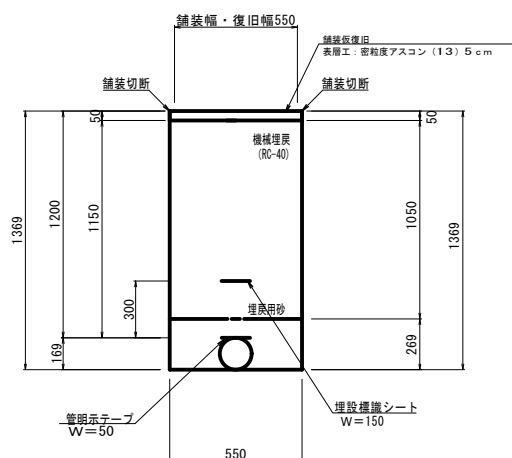
土工-3
(土被りH=600) (DCP φ150、DCP φ150)



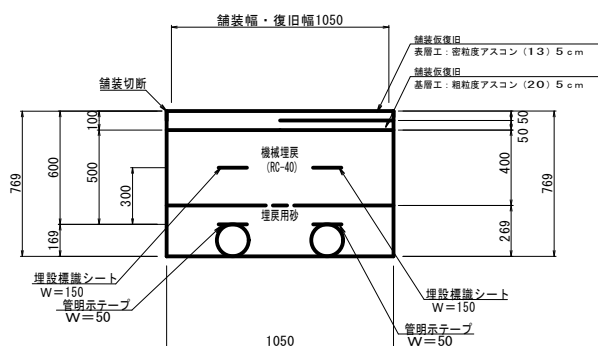
土工-5
(土被りH=600) (VP φ50)



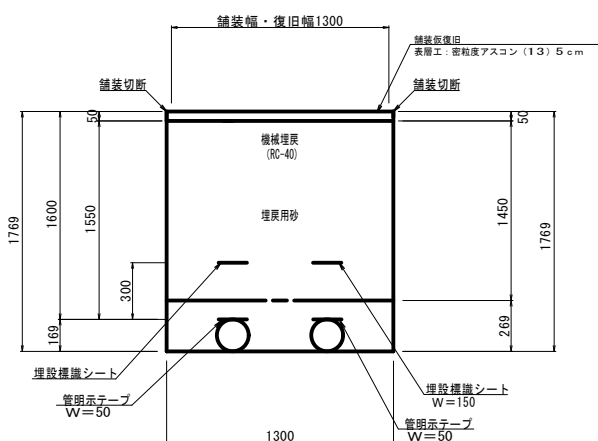
土工-2
(土被りH=1200) (DCP φ150)



土工-3-1
(土被りH=600) (DCP φ150、DCP φ150)



土工-4
(土被りH=1600) (DCP φ150、DCP φ150)



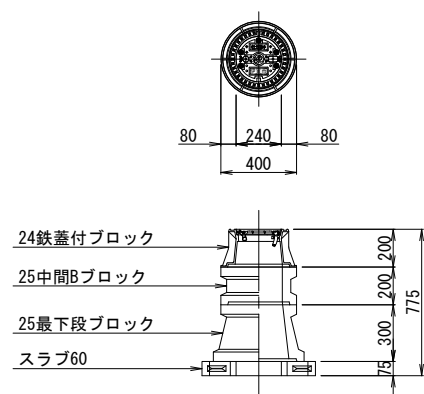
工事名称	伊賀市水道施設整備事業 配水管布設工事 古山工区	
図面名称	土工標準断面図	
施工場所	伊賀市菖蒲池地内	
縮尺	S=FREE	
設計月日	令和 年 月 日	図面番号
審査	監 査 者	設 計 者
		4
伊賀市上下水道部		

この図面は、A1サイズを原寸とする。

各種標準図

S=1:20

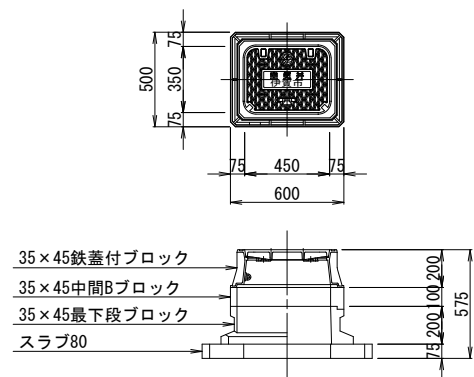
仕切弁ボックス据付図
(T-25)



仕切弁ボックス 組合せ表

土被り	鉄蓋付ブロック	中間ブロック	最下段ブロック	スラブ
H=1.2m	24蓋付枠	25B20, 25B30	25C30	60
H=0.9m	24蓋付枠	25B20	25C30	60
H=0.7m	24蓋付枠	25B5	25C30	60
H=0.6m	24蓋付枠	25B5	25C20	60

空気弁ボックス据付図
(T-25)

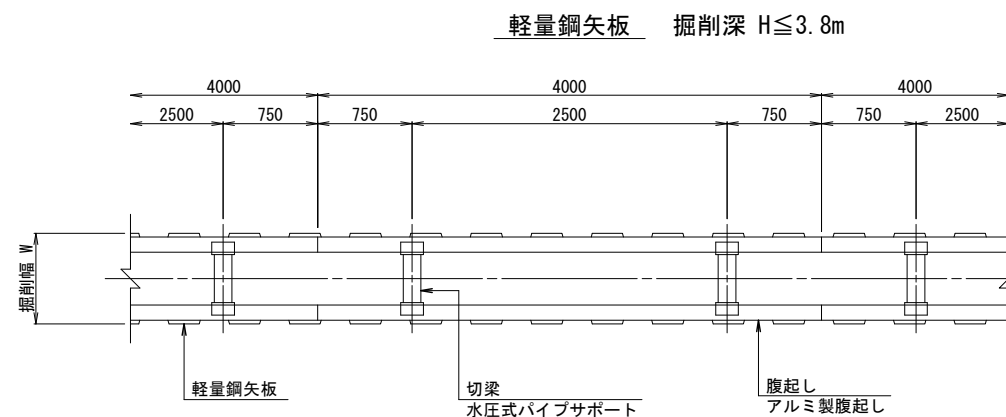


空気弁ボックス 組合せ表

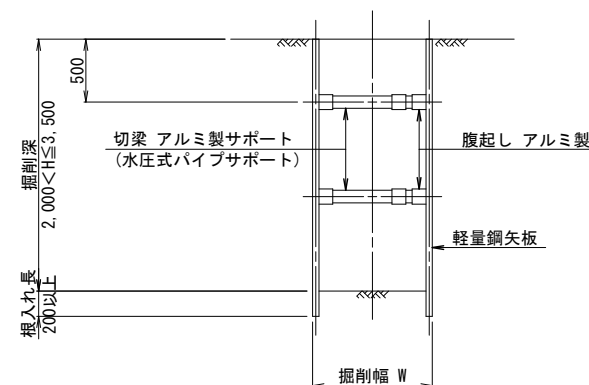
土被り	鉄蓋付ブロック	中間ブロック	最下段ブロック	スラブ
H=0.6~0.8m	35×45蓋付枠	35×45B10	35×45C20	80
H=0.9m	35×45蓋付枠	35×45B20	35×45C20	80

土留工標準図

S=1:30



支保工2段



土留工 寸法表

型式	掘削深 (m)	矢板材		段数	腹起し (厚cm)	切梁
		矢板長 (m)	矢板幅 (mm)			
1	1.5 < H ≤ 1.8	2.0	333	1	軽量金属(11)	水圧式パイプサポート
2	1.8 < H ≤ 2.0	2.5	"	"	"	"
3	2.0 < H ≤ 2.3	2.5	"	2	"	"
4	2.3 < H ≤ 2.8	3.0	"	"	"	"
5	2.8 < H ≤ 3.3	3.5	"	"	"	"
6	3.3 < H ≤ 3.5	4.0	"	"	"	"
7	3.5 < H ≤ 3.8	4.0	"	3	"	"

工事名称	伊賀市水道施設整備事業 配水管布設工事 古山工区	
図面名称	各種標準図	
施工場所	伊賀市菖蒲池地内	
縮尺	S=FREE	
設計月日	令和 年 月 日	図面番号
審査	監 査 者	5
伊賀市上下水道部		

この図面は、A1サイズを原寸とする。