

周辺図 (S=1/1000)



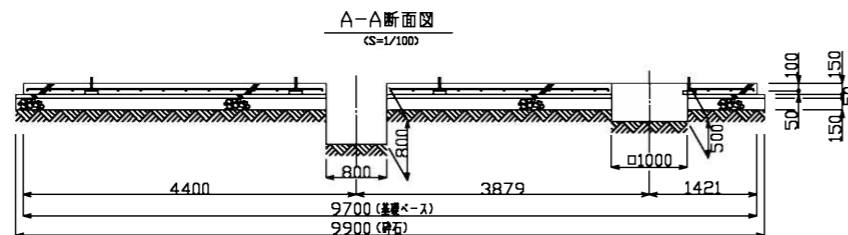
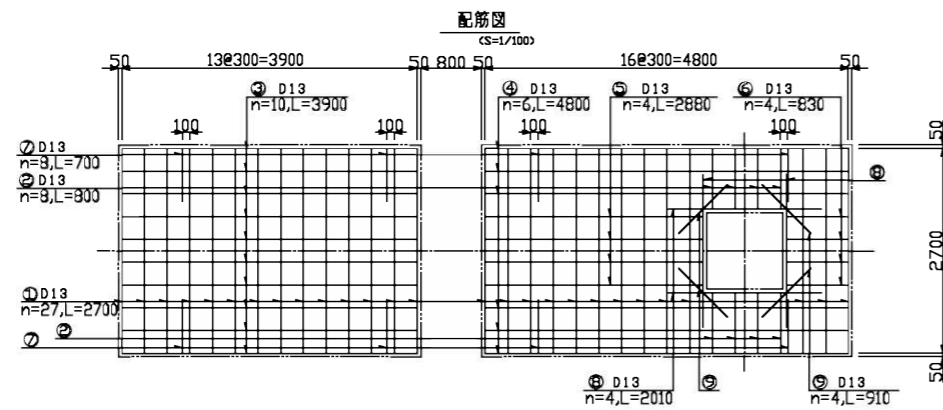
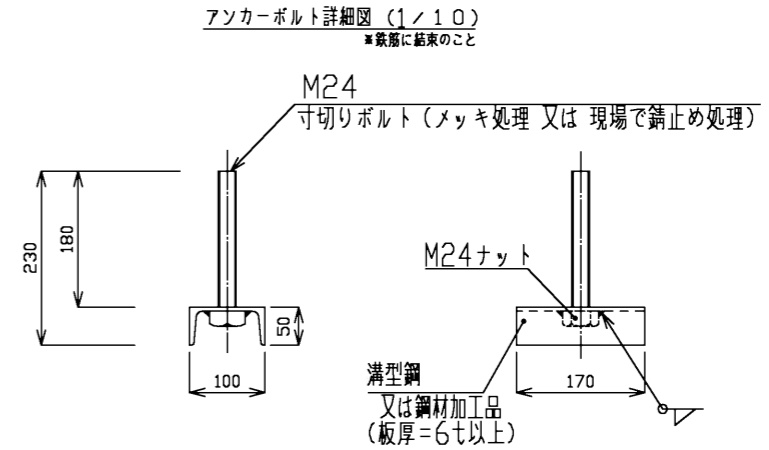
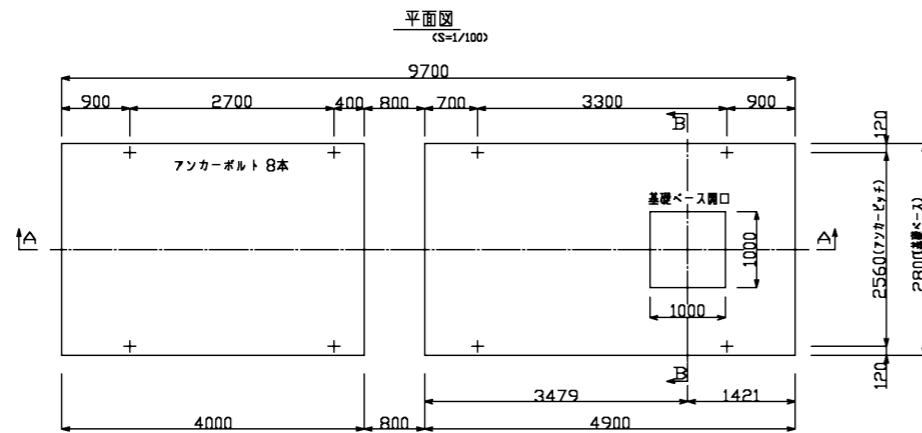
平面図 (S=1/500)



工事概要

- 土工 1式
- 耐震性貯水槽 1基
- 防火水槽標識 1基

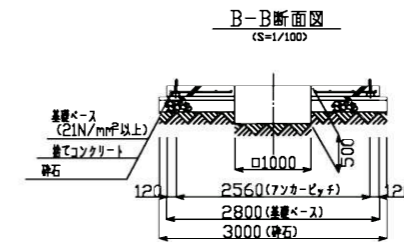
工事名	令和元年度 榎山地内耐震性貯水槽新設工事		
施工場所	伊賀市 榎山 地内		
図面名	周辺図・平面図		
縮尺	図示	図面番号	1
事業者名	伊賀市 建設部 道路河川課		



鉄筋重量表

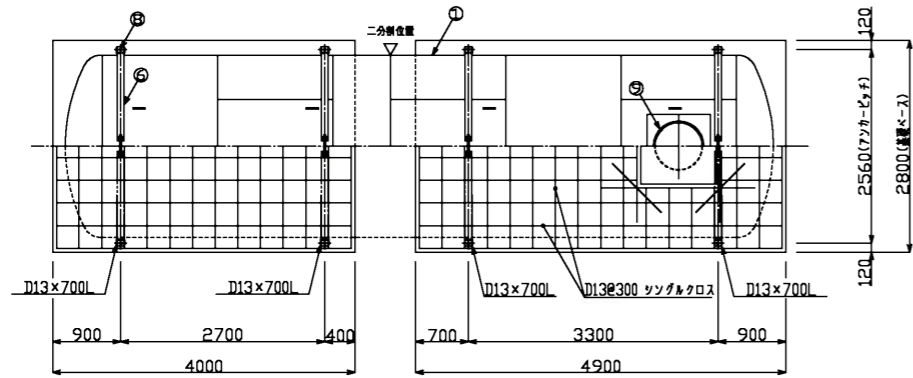
記号	径	長さ	本数	単位重量	一本当り重量	質量(kg)	質量(N)	備
1	D13	2700	27	0.995	2.687	72.549	710.98	---
2	D13	800	8	0.995	0.796	6.368	62.41	---
3	D13	3900	10	0.995	3.881	38.810	380.34	---
4	D13	4800	6	0.995	4.776	28.656	280.83	---
5	D13	2880	4	0.995	2.866	11.464	112.35	---
6	D13	830	4	0.995	0.826	3.304	32.38	---
7	D13	700	8	0.995	0.697	5.576	54.64	---
8	D13	2010	4	0.995	2.000	8.000	78.40	---
9	D13	910	4	0.995	0.905	3.620	35.48	---
合計 D13						178.347kg	(1747.80N)	
総質量						178.347kg	(1747.80N)	

※ D13 SD295N以上を使用
※ 鉄筋質量表は数字を考慮しない場合の質量としている。

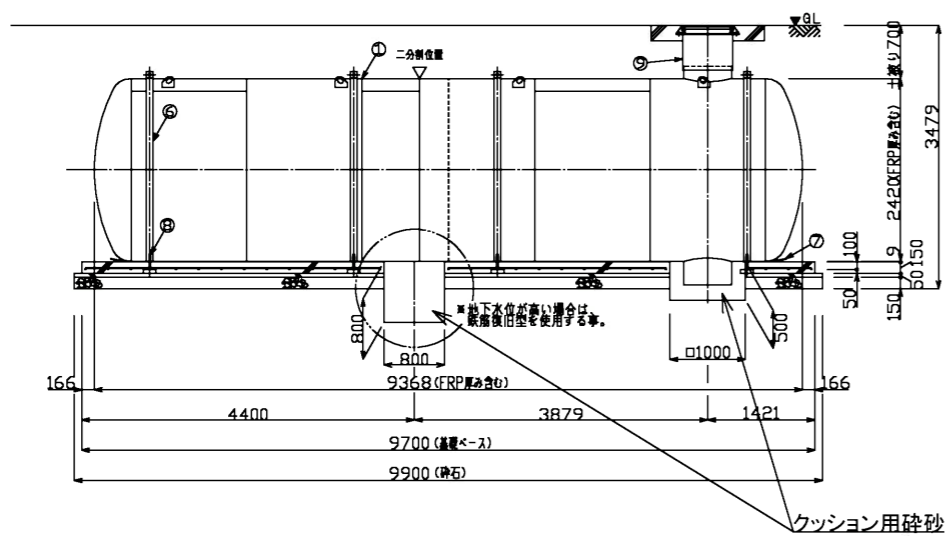


工事名	令和元年度 榎山地内耐震性貯水槽新設工事		
施工場所	伊賀市 榎山 地内		
図面名	基礎図		
縮尺	図示	図面番号	2
事業者名	伊賀市 建設部 道路河川課		

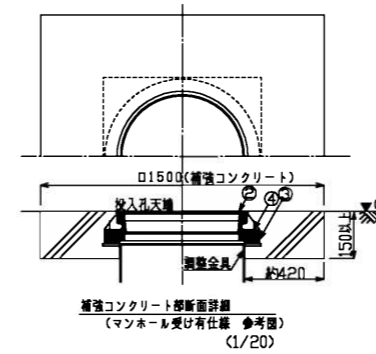
詳細平面図(S=1/100)



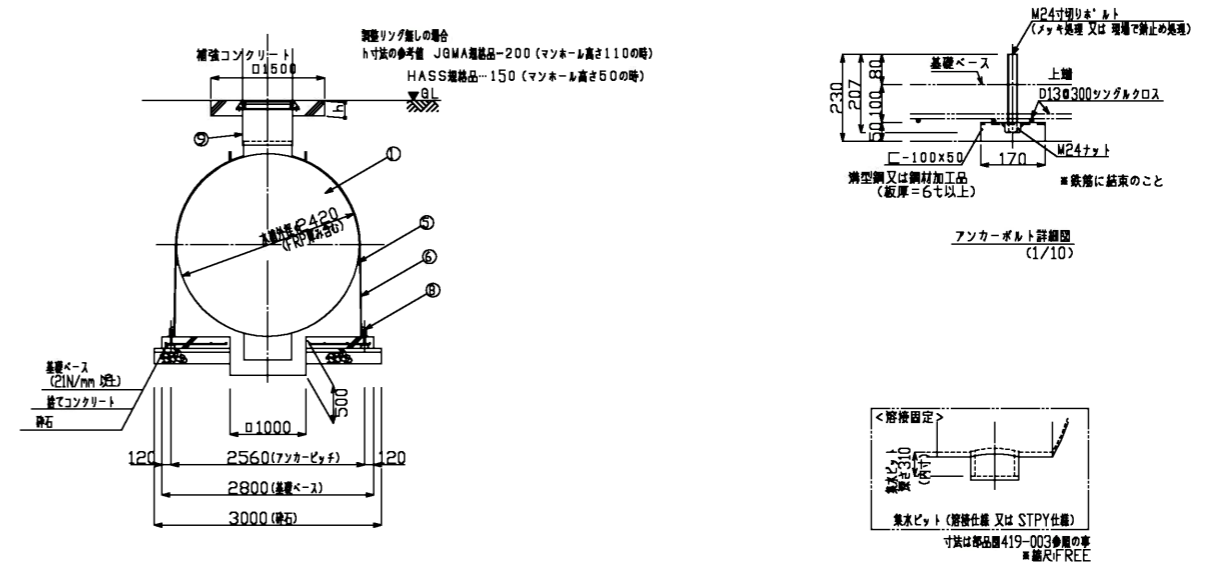
詳細縦断面図(S=1/100)



No.	名称	材質	数量	仕様	備考
1	本体	SS400	1	t8×φ2400	
2	取管投入孔鉄蓋	鋼鉄	1	φ600	客先仕様による
3	調整リング	コンクリート	0~1	φ600	オプション
4	ワッシャー(調整用)	ナット, SS400	0~4個	M16	調整用ナット, HASS製ワッシャーは別注
5	保護ゴムシートA	ゴム	4	W120×t3	固定バンド用
6	固定バンド	SS400	4	—	
7	保護ゴムシートB	ゴム	1式	W400×t9	
8	アンカーボルト	SS400	8	M24	内作品
9	調整金具	SS400	1	—	



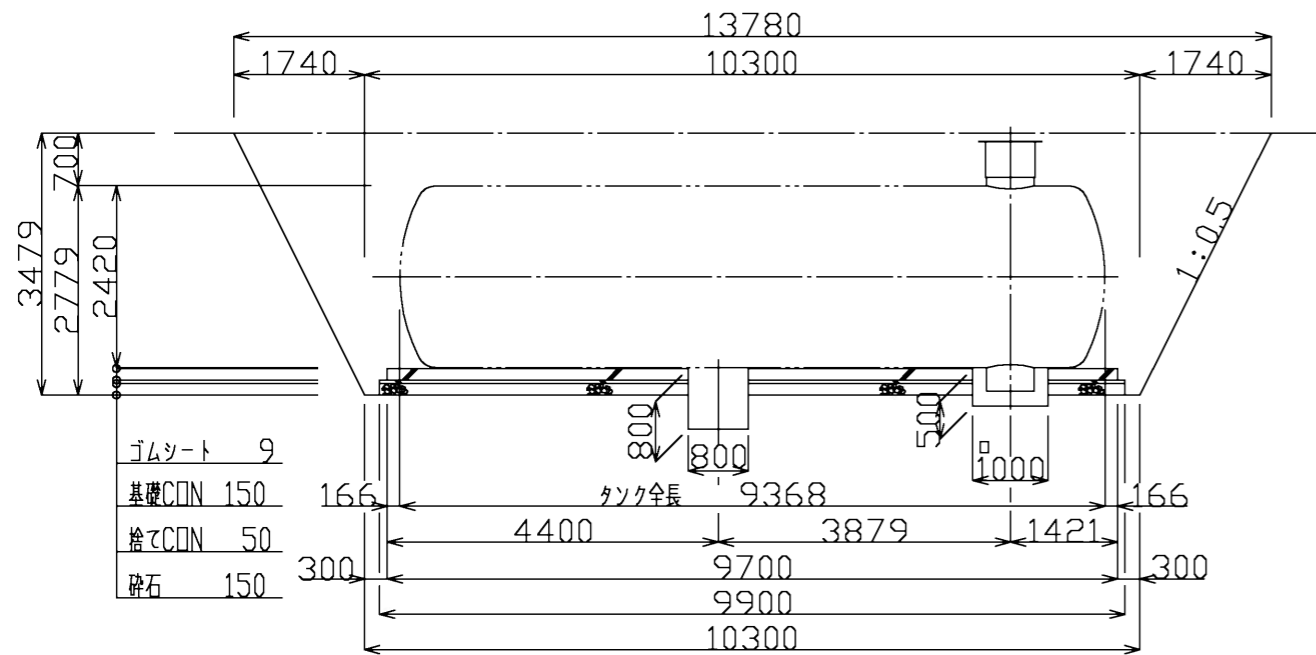
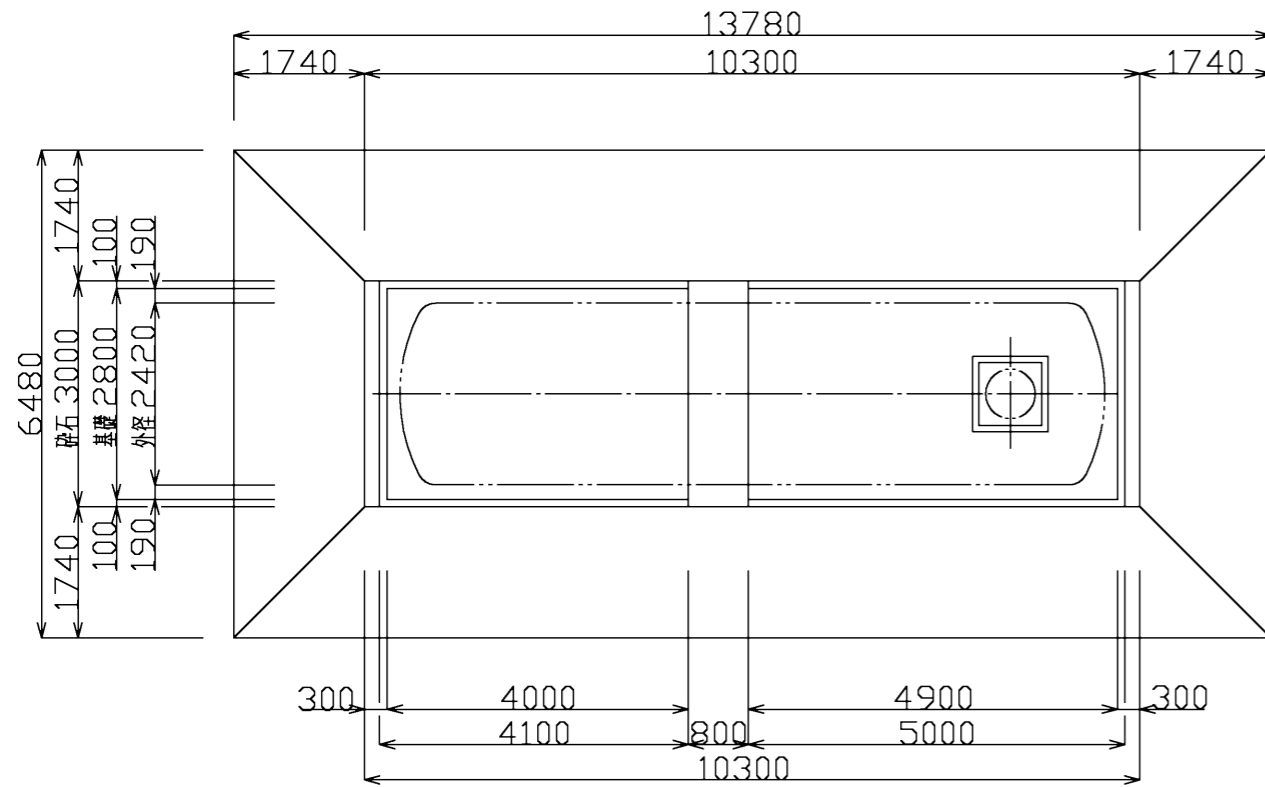
詳細断面図(S=1/100)



※埋設深さは、各行政機関等の打合せにより決定すること。
 ※マンホール覆盤、天端レヘル、補強コンクリートは打ち合わせにより決定すること。
 ※基礎ベース寸法は、浮力条件及び客先仕様により決定する。(基礎ベースは 浮力>地盤反力時のみ必要となる)

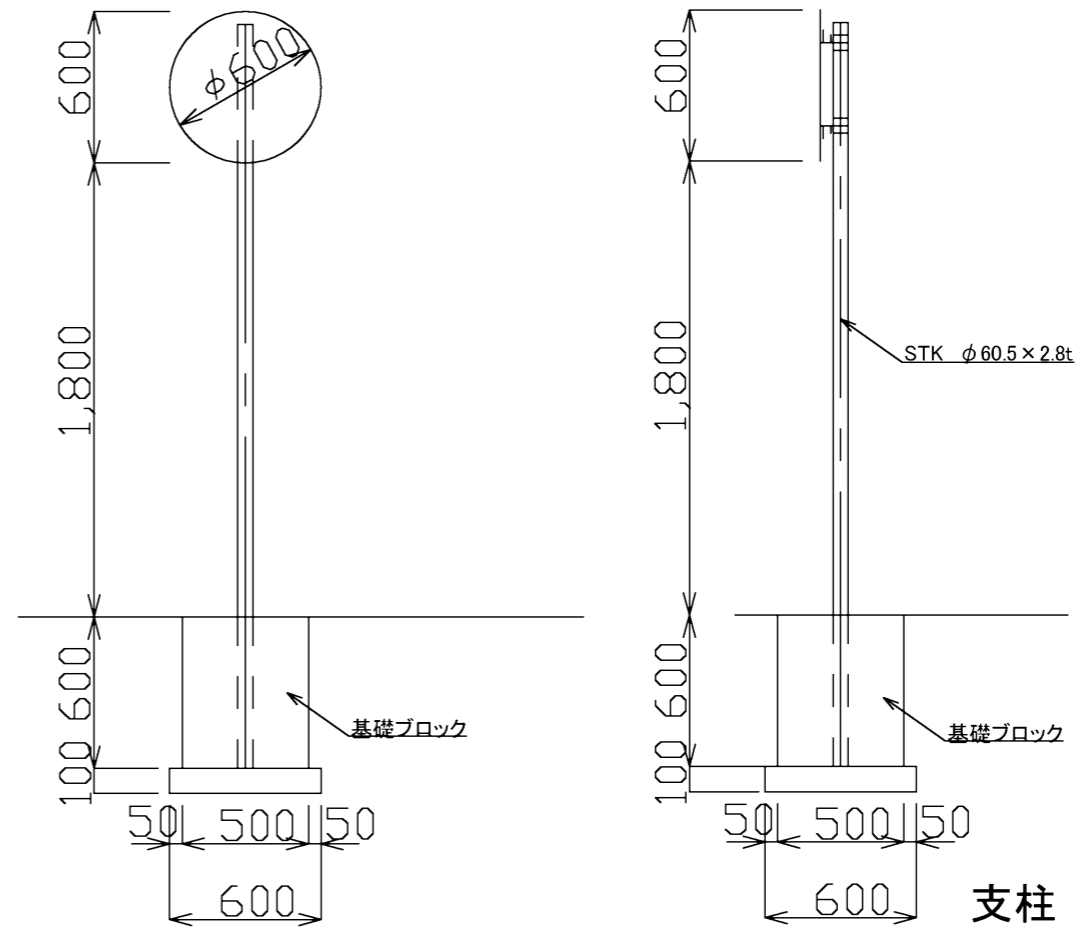
工事名	令和元年度 榎山地内耐震性貯水槽新設工事		
施工場所	伊賀市 榎山 地内		
図面名	貯水槽詳細図		
縮尺	図示	図面番号	3
事業者名	伊賀市 建設部 道路河川課		

土工図
(S=1/100)



単柱式標識板設置図

(S=1/30)

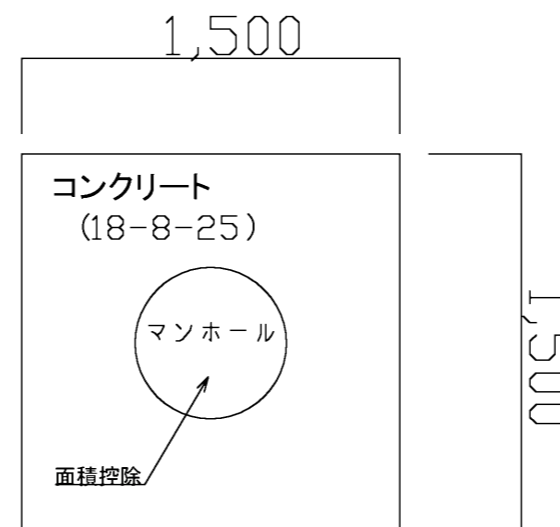


支柱

材質：JISG3444 2種 STK400
溶融亜鉛メッキ：JISH8641 2種
HDZ55 550g/m²以上
支柱厚みt=3.2未満の場合はHDZ35

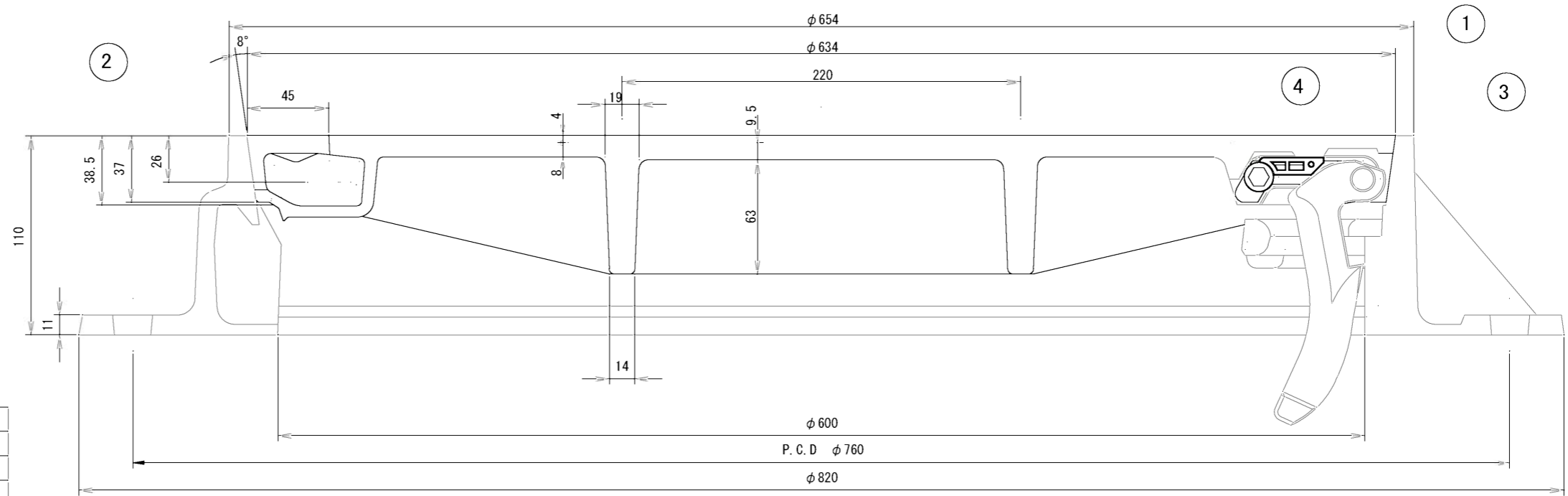
保護コンクリート工展開図

(S=1/30)



保護コンクリート工 t=10cm
 $(1.5 \times 1.5 - \pi \times 0.3 \times 0.3) \times 0.1 = 0.196 \text{m}^3 \approx 0.2 \text{m}^3$
型枠工
 $1.5 \times 0.1 \times 4 = 0.6 \text{m}^2$

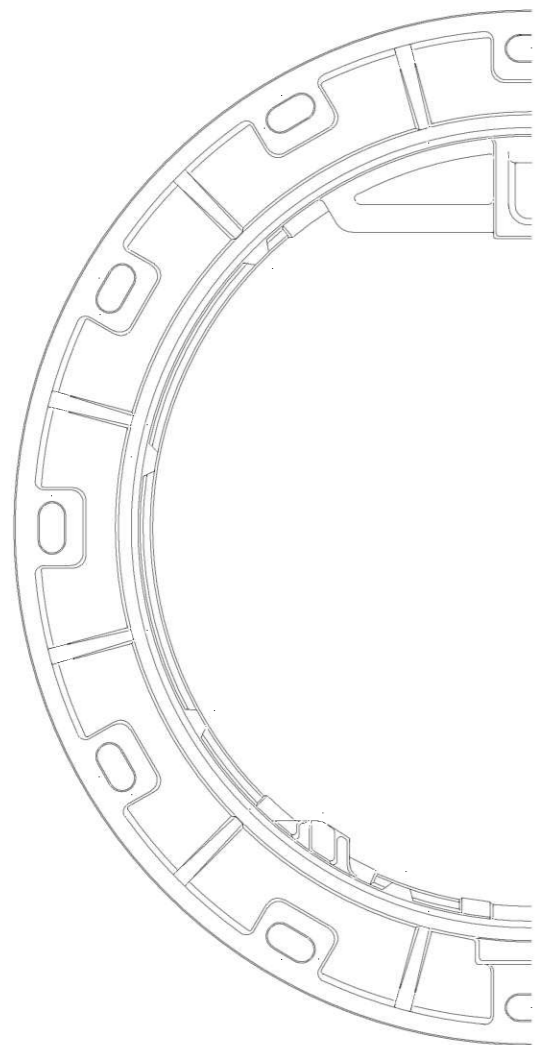
工事名	令和元年度 榎山地内耐震性貯水槽新設工事		
施工場所	伊賀市 榎山 地内		
図面名	土工図・付帯工図		
縮尺	図示	図面番号	4
事業者名	伊賀市 建設部 道路河川課		



4	蝶番押え	PA	1	
3	蝶番金具	FCD450	1	0.7kg
2	枠	FCD600	1	45.1kg
1	蓋	FCD700	1	
品番	部品名	材質	個数	質量ソノ他

カラー3色充填

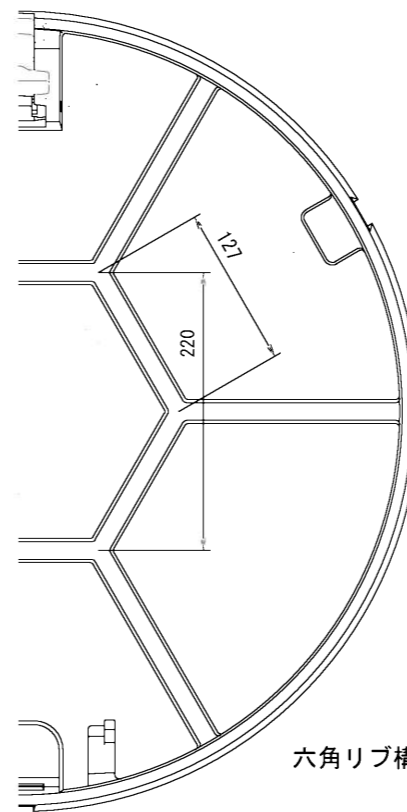
袋パール穴 2ヶ所



枠平面図

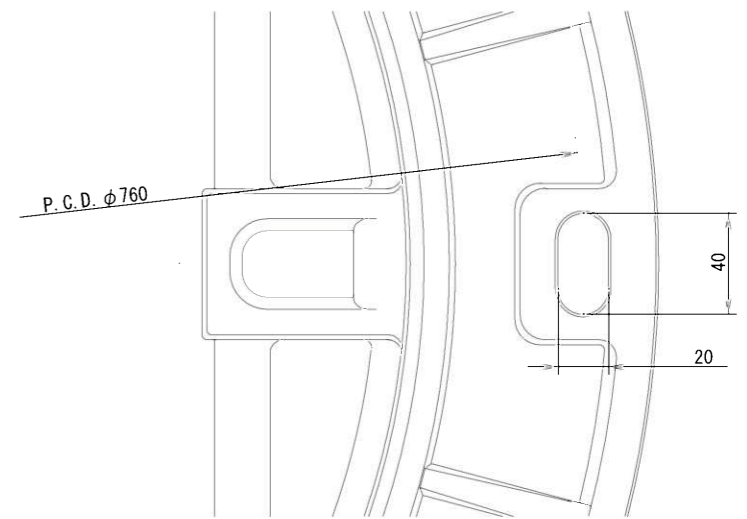


開閉用袋パール穴 蓋平面図



蓋裏面図

六角リブ構造



蝶番取付部詳細図

工事名	令和元年度 榎山地内耐震性貯水槽新設工事		
施工場所	伊賀市 榎山 地内		
図面名	蓋板図		
縮尺	図示	図面番号	5
事務所名	伊賀市 建設部 道路河川課		