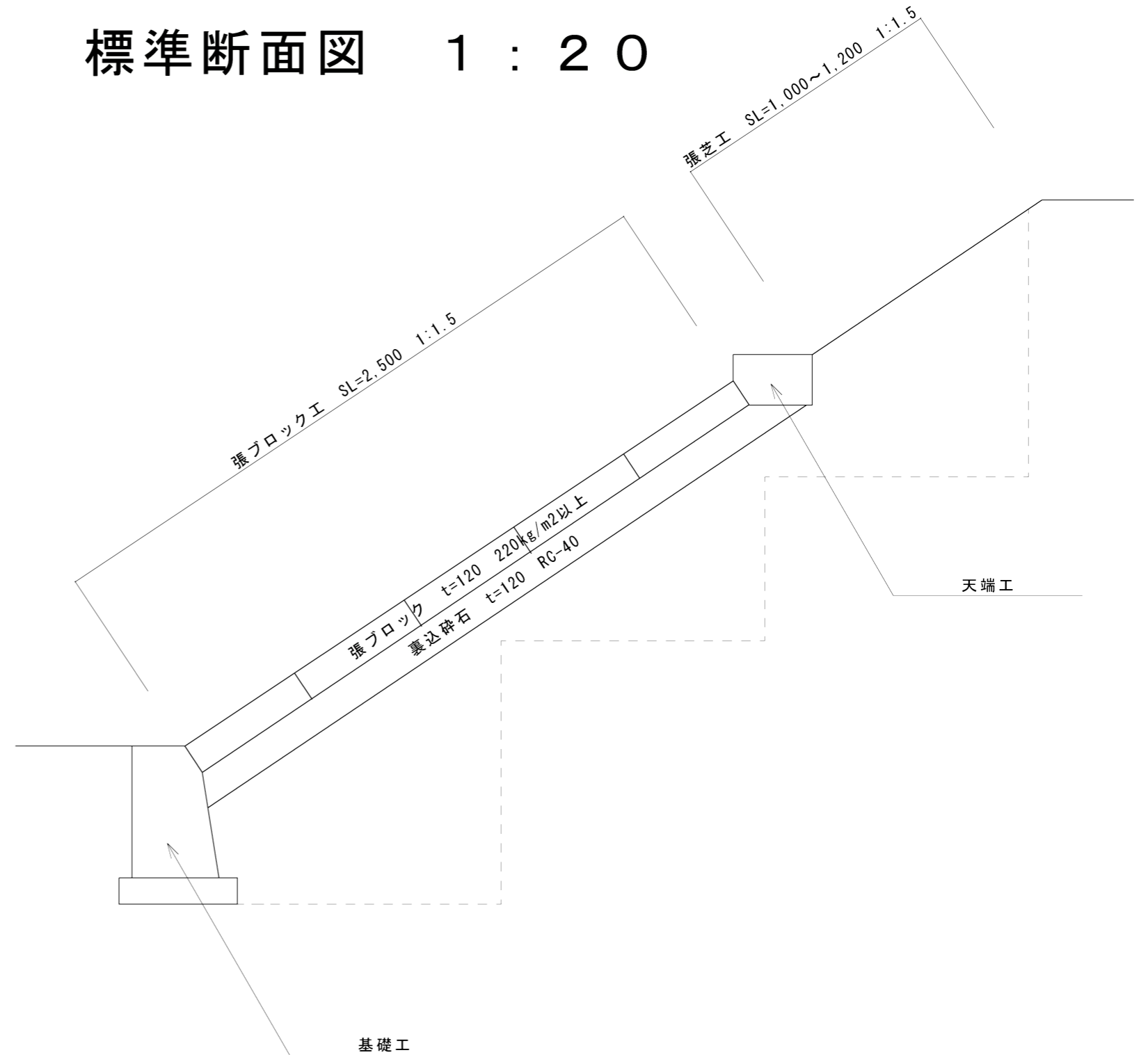
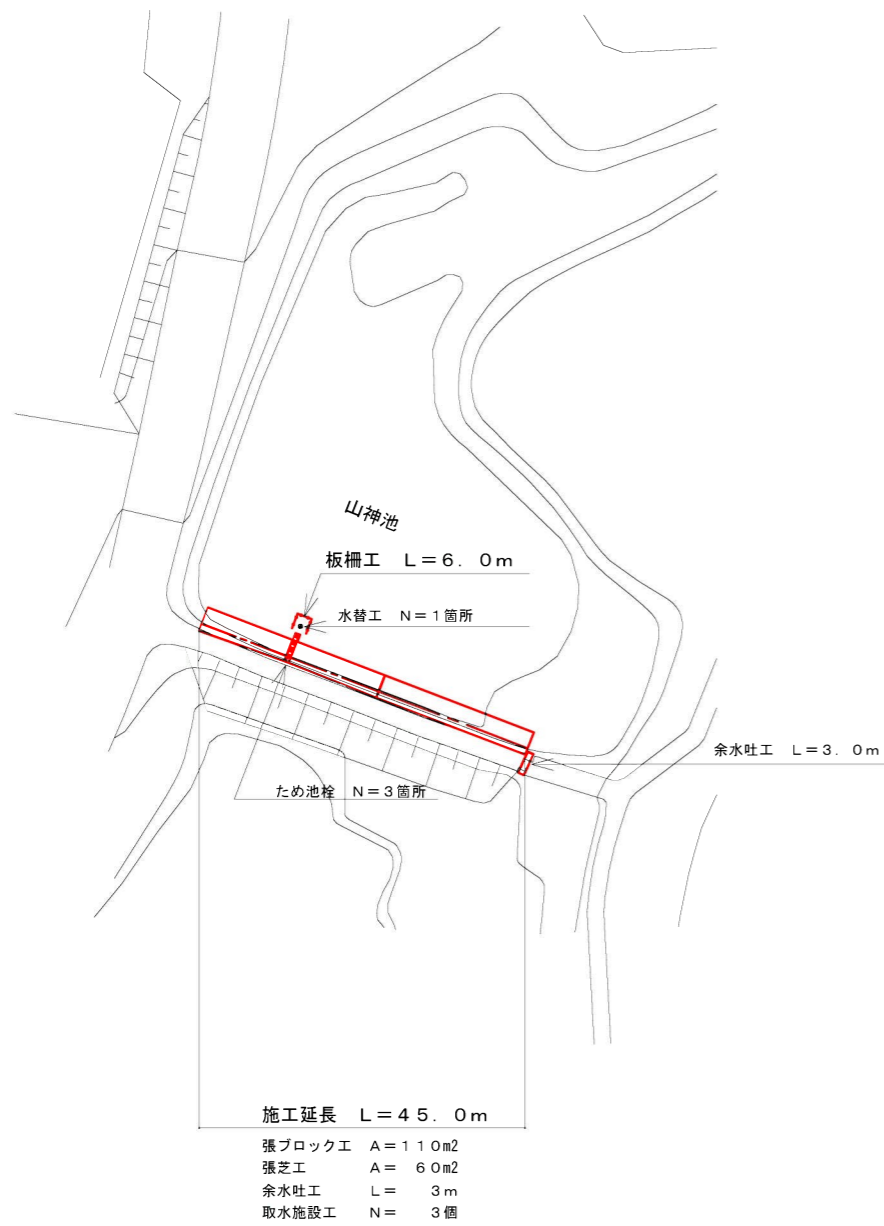
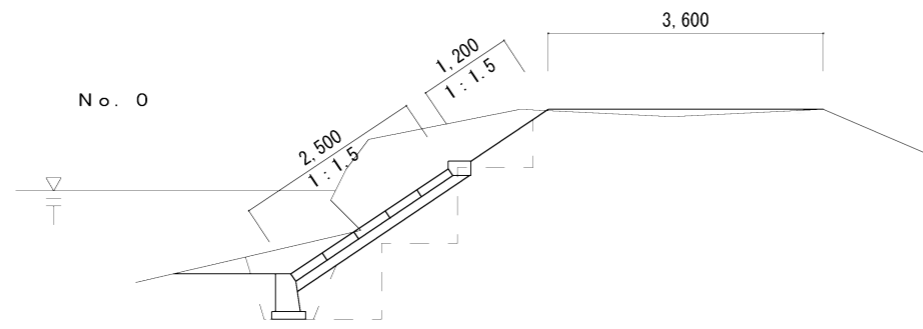


平面図 1 : 1 0 0 0

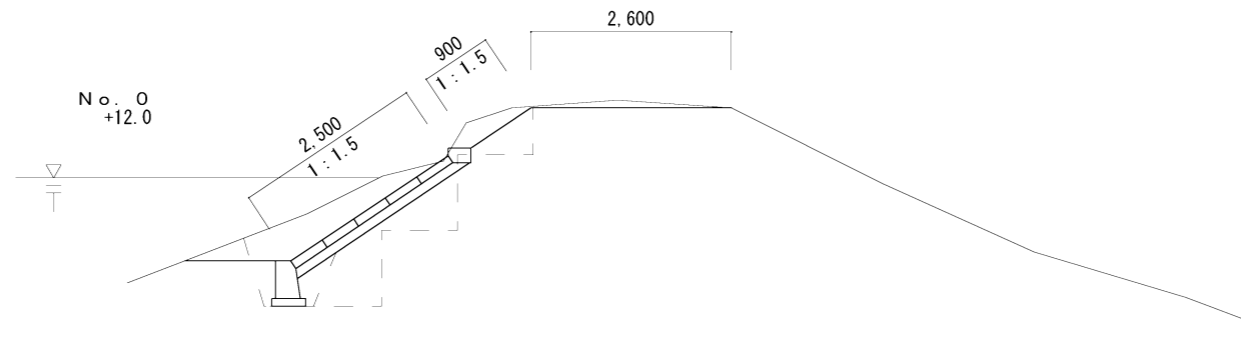
標準断面図 1 : 2 0



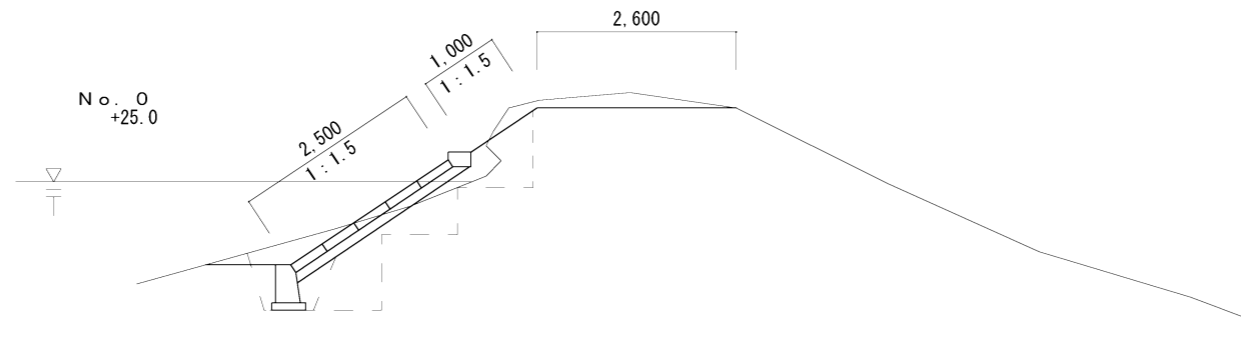
工事名	土地改良施設維持管理適正化事業 山神池護岸改修工事		
工事場所	伊賀市 炊村 地内		
図面の名称	平面図		
縮尺	図示	図面番号	1/4
産業振興部		農村整備課	



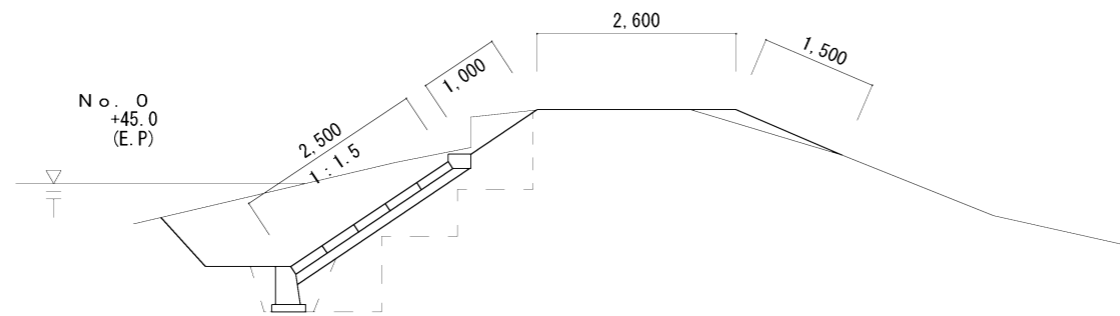
1.0m 当り	
床 堀	0.52m ³
掘 削	2.64m ³
埋 戻	0.28m ³
裏込碎石	0.32m ³
盛 土	0.19m ³



1.0m 当り	
床 堀	0.52m ³
掘 削	1.75m ³
埋 戻	0.28m ³
裏込碎石	0.32m ³
盛 土	—



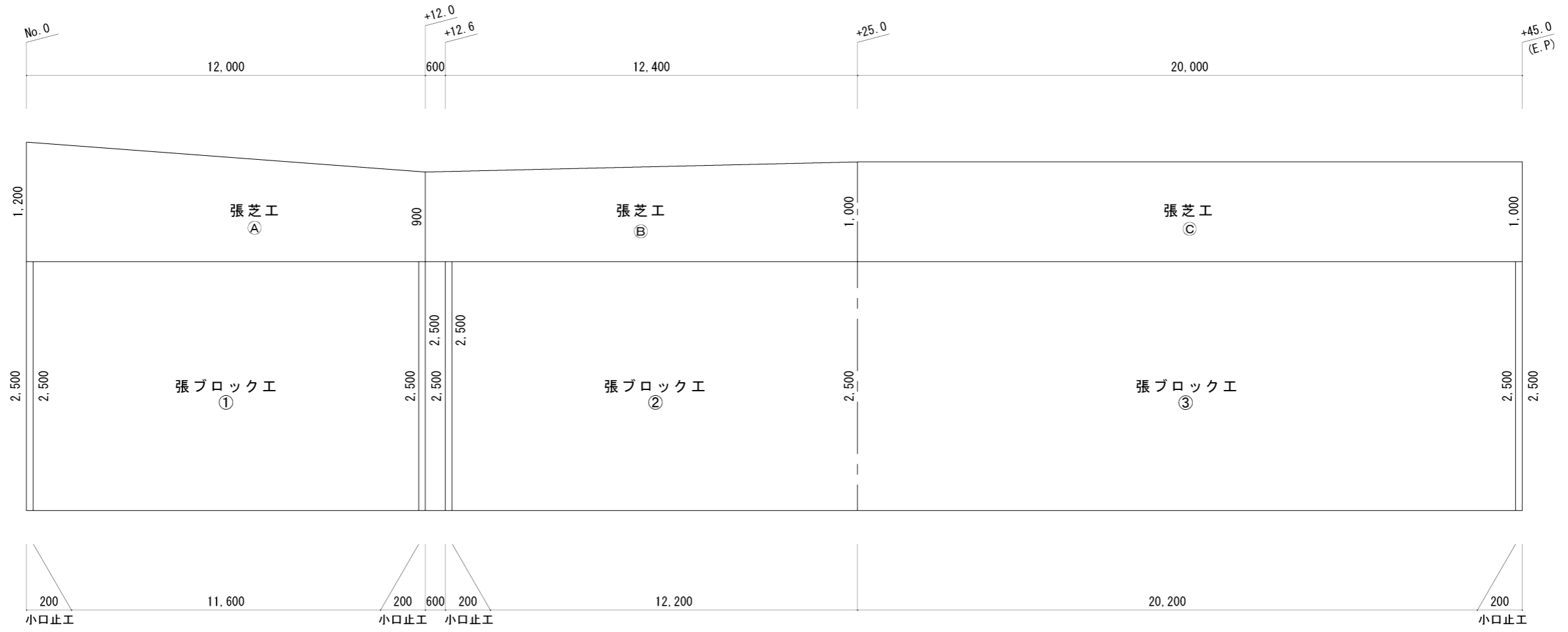
1.0m 当り	
床 堀	0.52m ³
掘 削	1.01m ³
埋 戻	0.28m ³
裏込碎石	0.32m ³
盛 土	0.28m ³



1.0m 当り	
床 堀	0.52m ³
掘 削	3.35m ³
埋 戻	0.29m ³
裏込碎石	0.32m ³
盛 土	—

工 事 名	土地改良施設維持管理適正化事業 山神池護岸改修工事		
工事場所	伊賀市 炊村 地内		
図 面 の 名 称	平面図		
縮 尺	図示	図面番号	2/4
産業振興部 農村整備課			

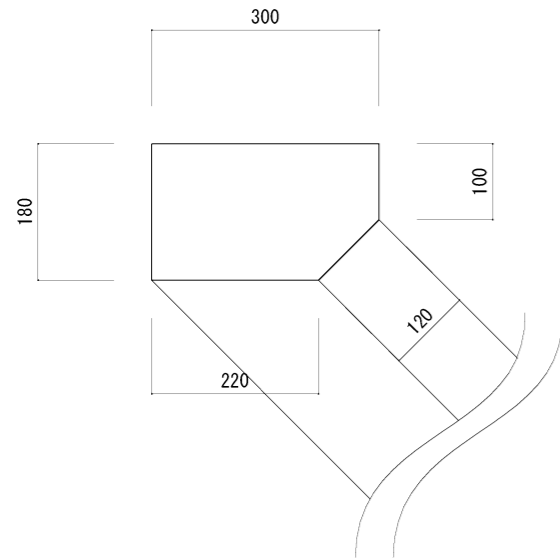
法面・張ブロック展開図 縮尺 1:50
 3:1 1:150



- ① $(2.50 + 2.50) \div 2 \times 11.60 = 29.00$
- ② $(2.50 + 2.50) \div 2 \times 12.20 = 30.50$
- ③ $(2.50 + 2.50) \div 2 \times 20.20 = 50.50$
- 計 $29.00 + 30.50 + 50.50 = 110.00\text{m}^2$

工事名	土地改良施設維持管理適正化事業 山神池護岸改修工事		
工事場所	伊賀市 炊村 地内		
図面の名称	展開図		
縮尺	図示	図面番号	3/4
産業振興部 農村整備課			

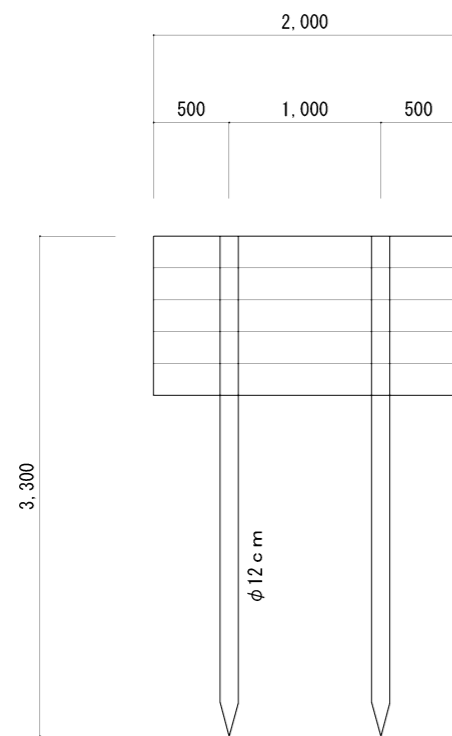
天端工 1 : 1 0



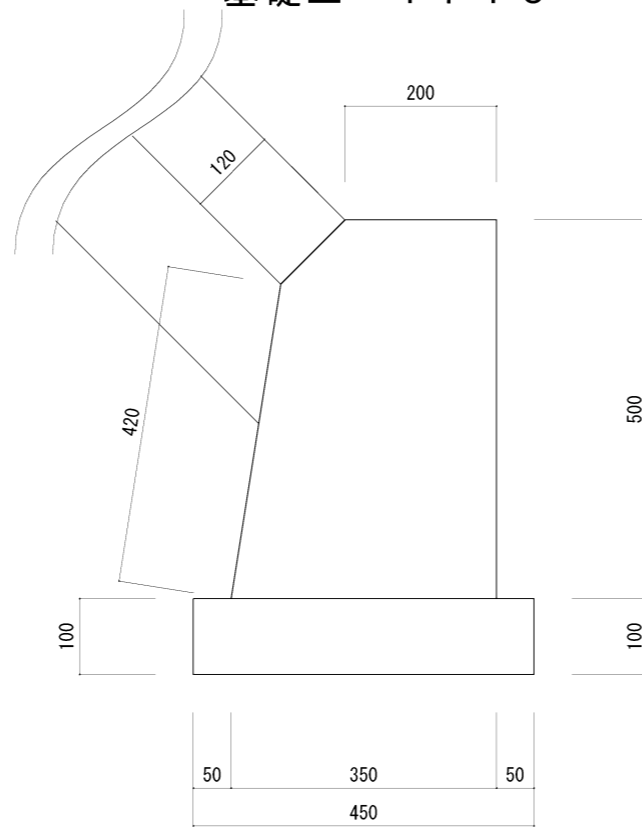
1 0 m 当り

コンクリート	0. 5 0 m ³
型 枠	2. 8 0 m ²
目地材	0. 0 5 m ²

板柵工 1 : 5 0



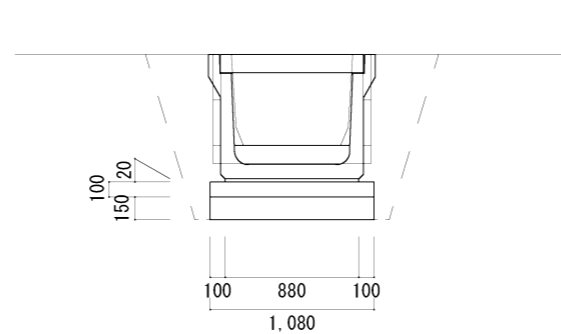
基礎工 1 : 1 0



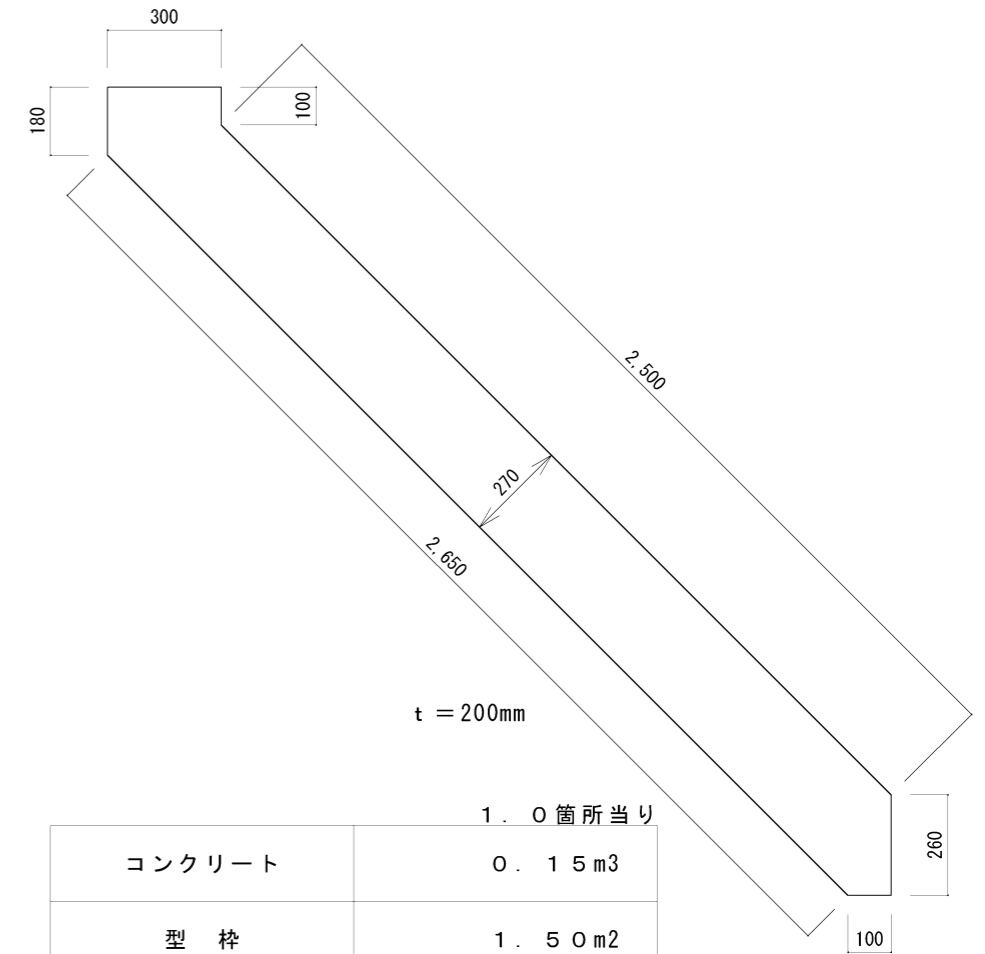
1 0 m 当り

コンクリート	1. 5 2 m ³
型 枠	1 0. 4 0 m ²
目地材	0. 1 5 m ²
基礎碎石	4. 5 0 m ²
基面整生	4. 5 0 m ²

余水吐工 1 : 5 0



小口止工 1 : 2 0



1. 0 箇所 当り

コンクリート	0. 1 5 m ³
型 枠	1. 5 0 m ²
目地材	0. 7 5 m ²

2. 774m
1m 当り

床 堀	1. 07m ³
埋 戻	0. 66m ³
基礎材 RC-40, t=150mm	1. 08m ²
基礎コンクリート 18-8-25	0. 10m ³
型 枠	0. 20m ²
敷モルタル	0. 01m ³

10. 0m 当り

U形カバー	5. 00本/2m 10. 00本/1m
床張コンクリート 18-8-25	0. 91m ³
グレーチング	20. 00枚

工 事 名	土地改良施設維持管理適正化事業 山神池護岸改修工事		
工事場所	伊賀市 炊村 地内		
図 面 の 名 称	工法図		
縮 尺	図示	図面番号	4/4
産業振興部 農村整備課			