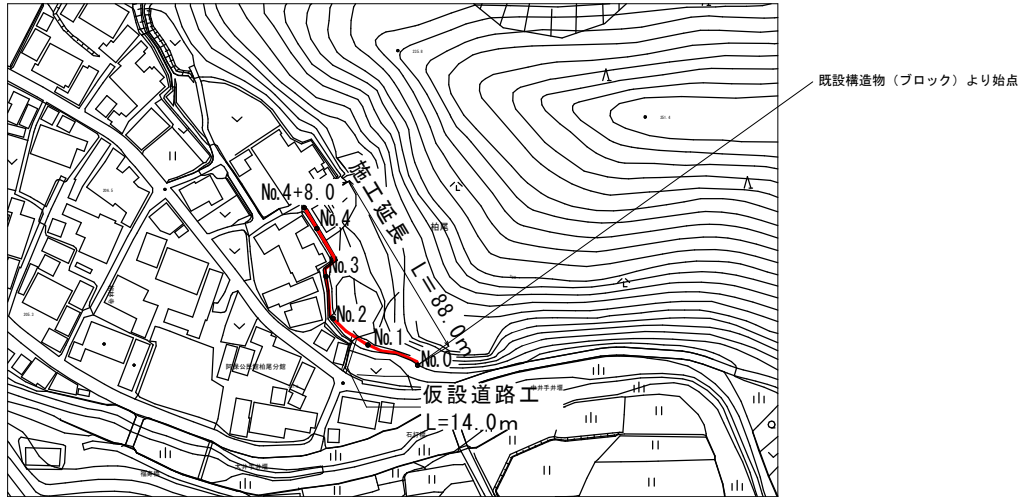


# 計画平面図

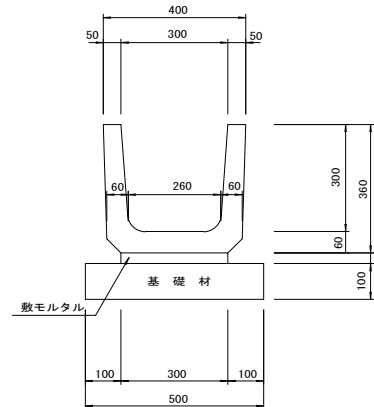
S=1:2000



# 工法図

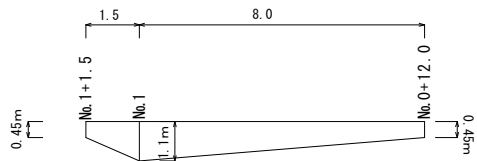
鉄筋コンクリートU形側溝

300B S=1/15



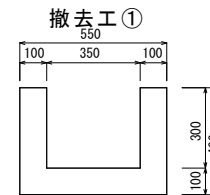
# 植生土のう工展開図

S=1:150



# 撤去工

S=1:20

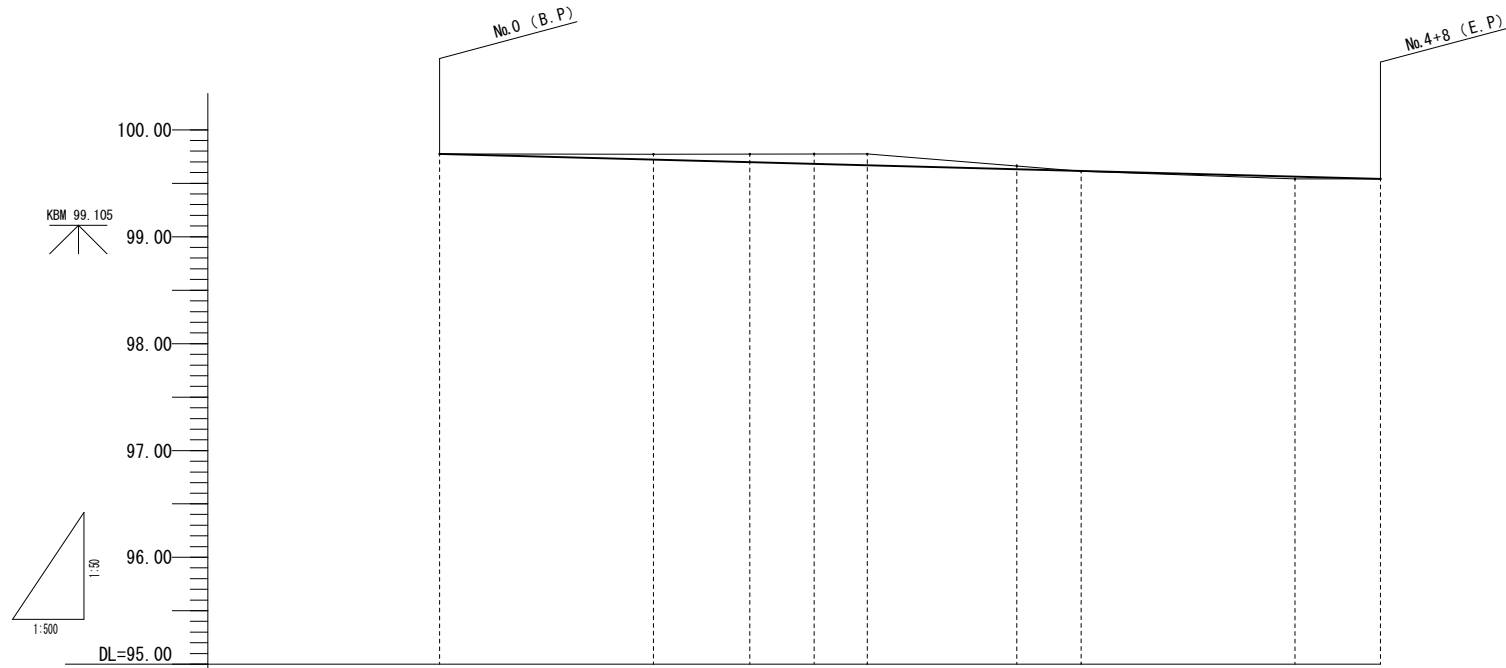


A=0.12m<sup>2</sup>

工事名	農業用水路等長寿命化防災減災事業 柏尾地区農業用水路改修工事		
工事場所	伊賀市 柏尾 地内		
図面の名称	計画平面図・工法図		
縮尺	図示	設計者	
工種		図面番号	1
伊賀市産業振興部農村整備課			

# 縦断図

1/100



勾配図										
計画水路底										
既設水路底										
追加距離										
単距離										
測点										

i=起終の高低差/延長\*100

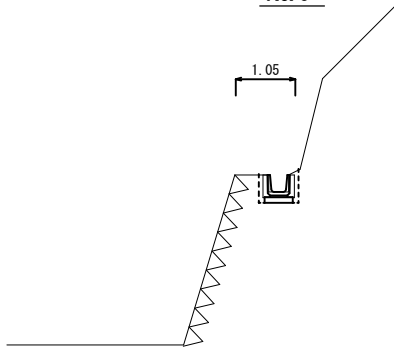
工事名	農業用水路等長寿命化防災減災事業 柏尾地区農業用水路改修工事		
工事場所	伊賀市 柏尾 地内		
図面の名称	縦断図		
縮尺	図示	設計者	
工種	図面番号	2	

伊賀市産業振興部農村整備課

# 横断図 1

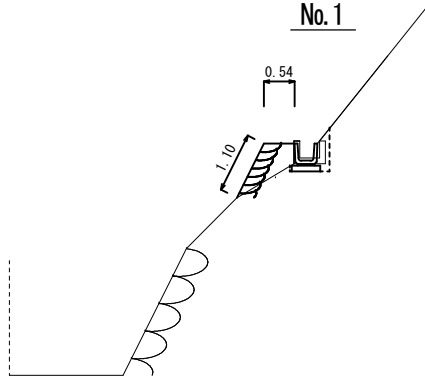
S=1 : 100

No.0



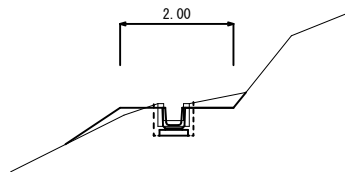
掘削	0.00
床堀	0.13
埋戻	0.15
盛土	0.00

No.1



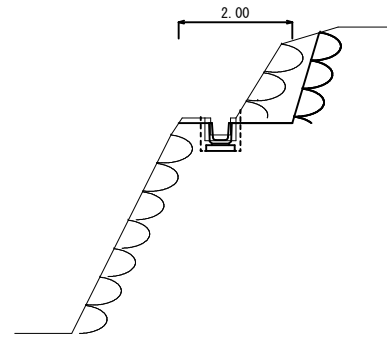
掘削	0.00
床堀	0.13
埋戻	0.15
盛土	0.43

No.1+9.0



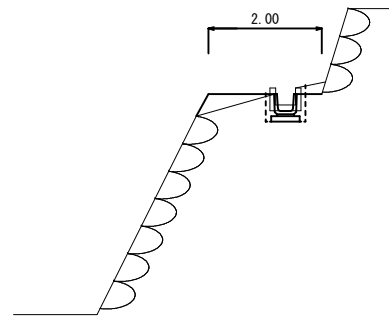
掘削	0.14
床堀	0.15
埋戻	0.15
盛土	0.11

No.1+15



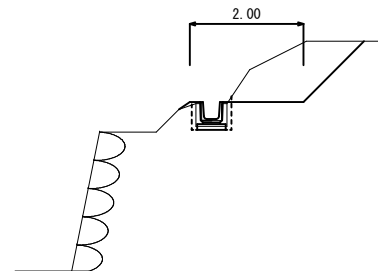
掘削	1.23
床堀	0.19
埋戻	0.15
盛土	0.10

No.2



掘削	0.06
床堀	0.19
埋戻	0.15
盛土	0.23

No.2+14.0



掘削	1.44
床堀	0.11
埋戻	0.14
盛土	0.01

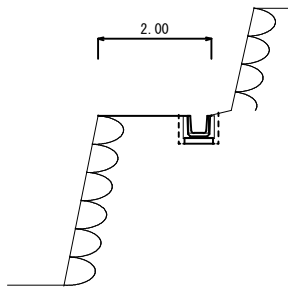
工事名	農業用水路等長寿命化防災減災事業 柏尾地区農業用水路改修工事		
工事場所	伊賀市 柏尾 地内		
図面の 名称	横断図(1)		
縮尺	図示	設計者	
工種		図面番号	3

伊賀市産業振興部農村整備課

# 横断図 2

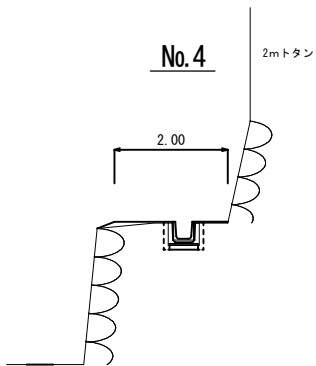
S=1 : 100

No.3



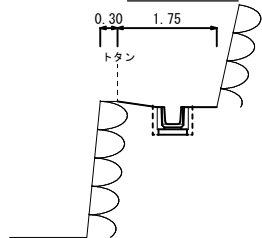
掘削	0.00
床堀	0.13
埋戻	0.15
盛土	0.07

No.4



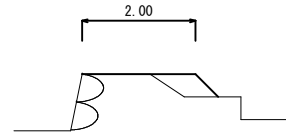
掘削	0.00
床堀	0.11
埋戻	0.15
盛土	0.07

No.4+8.0



掘削	0.00
床堀	0.13
埋戻	0.15
盛土	0.00

侵入路工  
L=14.0m 7m地点横断図



床堀	0.00
埋戻	0.00
盛土	0.28

工事名	農業用水路等長寿命化防災減災事業 柏尾地区農業用水路改修工事		
工事場所	伊賀市 柏尾 地内		
図面の名称	横断図(2)		
縮尺	図示	設計者	
工種		図面番号	4
伊賀市産業振興部農村整備課			