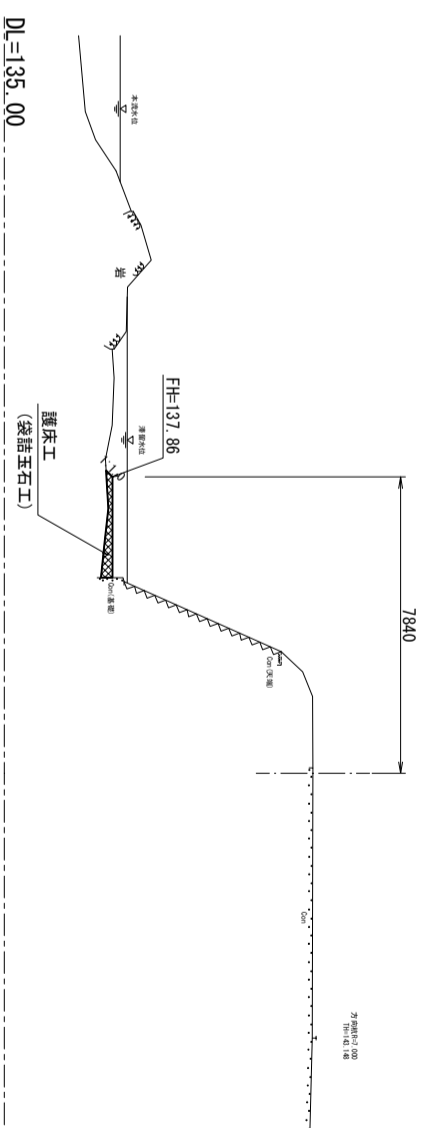


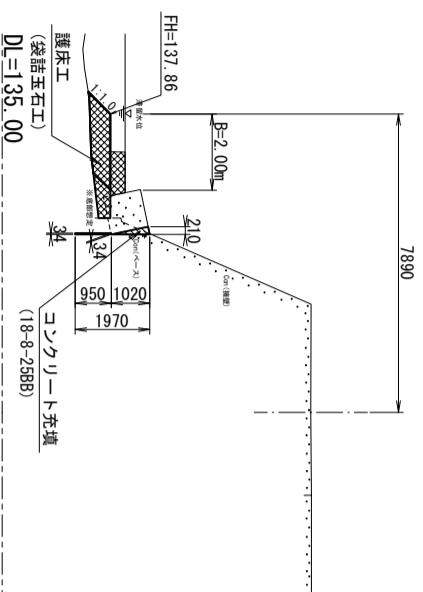
工事名	令和元年度 緑ヶ丘都市下水路	
図面名	計画平面図	
年月日		
尺度	1:100	図面番号 1
会社名		
事業者名	伊賀市上下水道部下水道課	

NO. 0
 GH= 143.16
 FH=



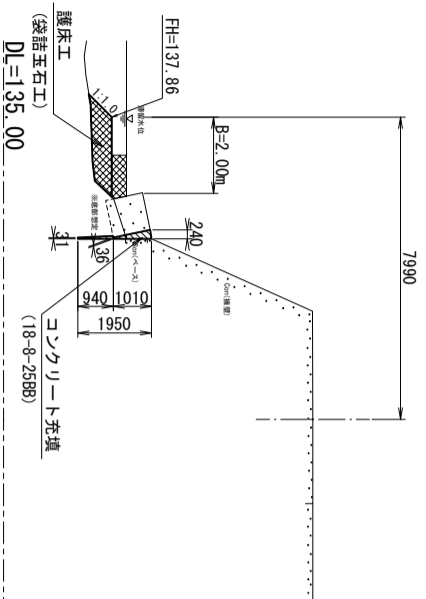
コンクリート充填	0.51
袋詰玉石工	

A(0+1.70)
 GH= 143.16
 FH=



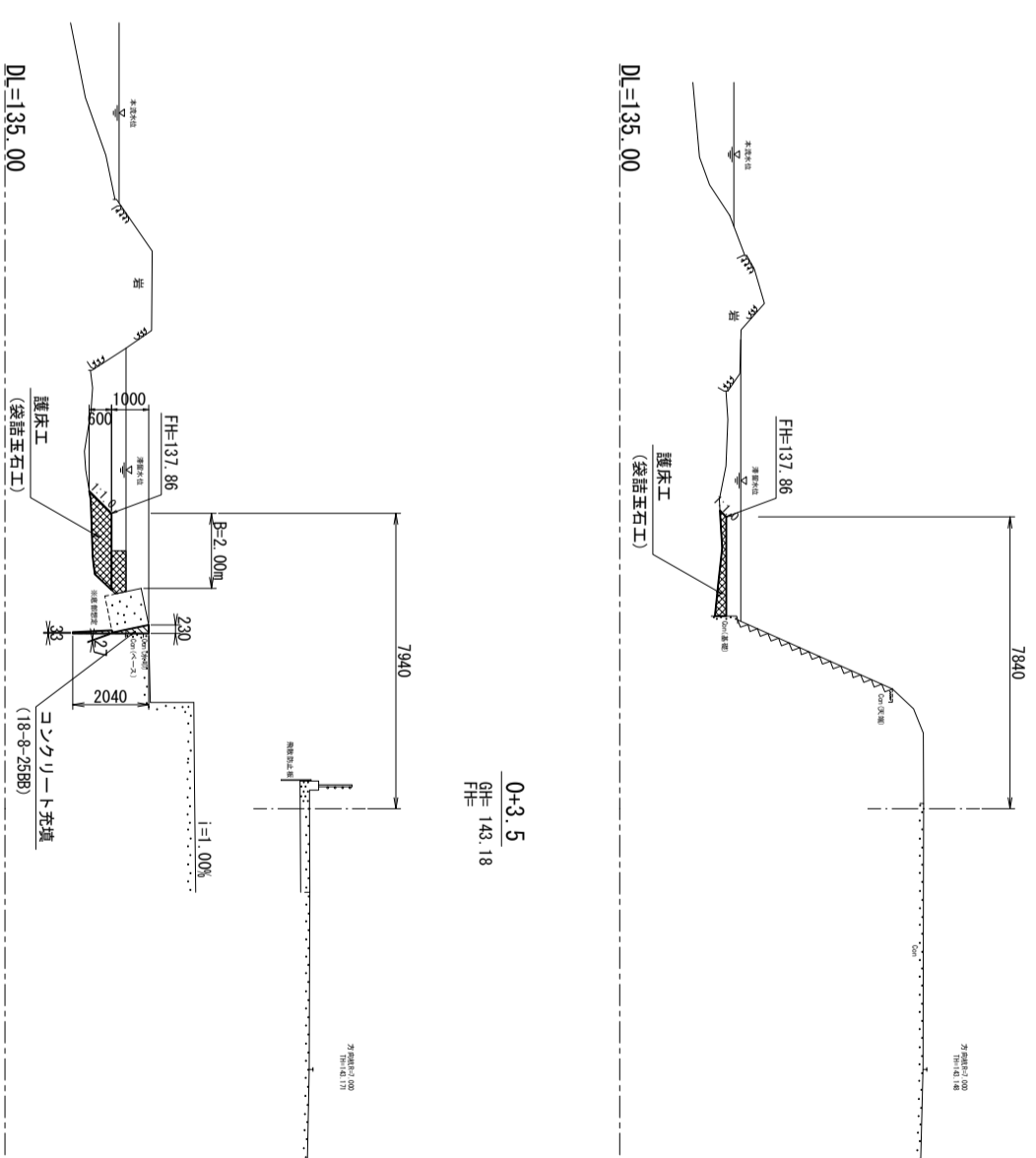
下流側	上流側
コンクリート充填	0.143
袋詰玉石工	1.95
	1.63

B(0+5.37)
 GH= 143.18
 FH=



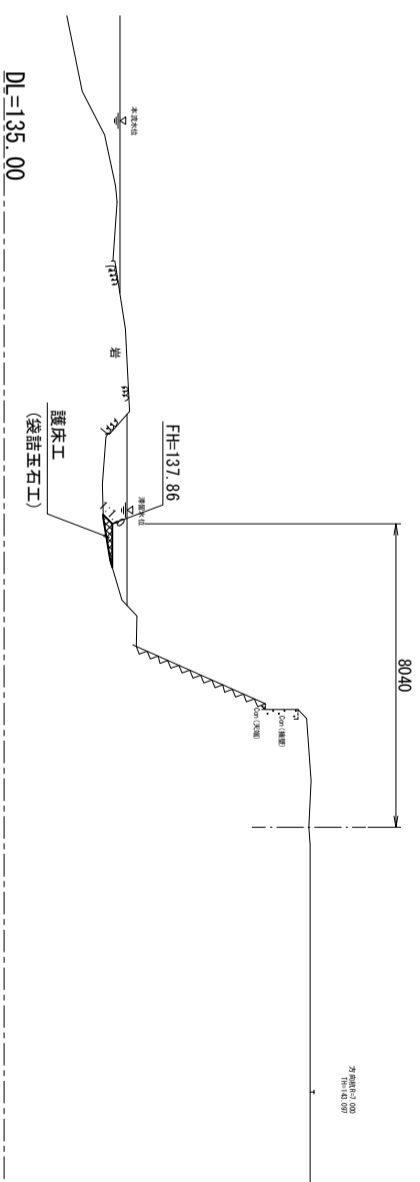
コンクリート充填	0.190
袋詰玉石工	1.63

NO. 0
 GH= 143.16
 FH=



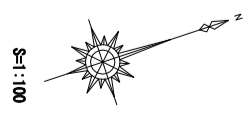
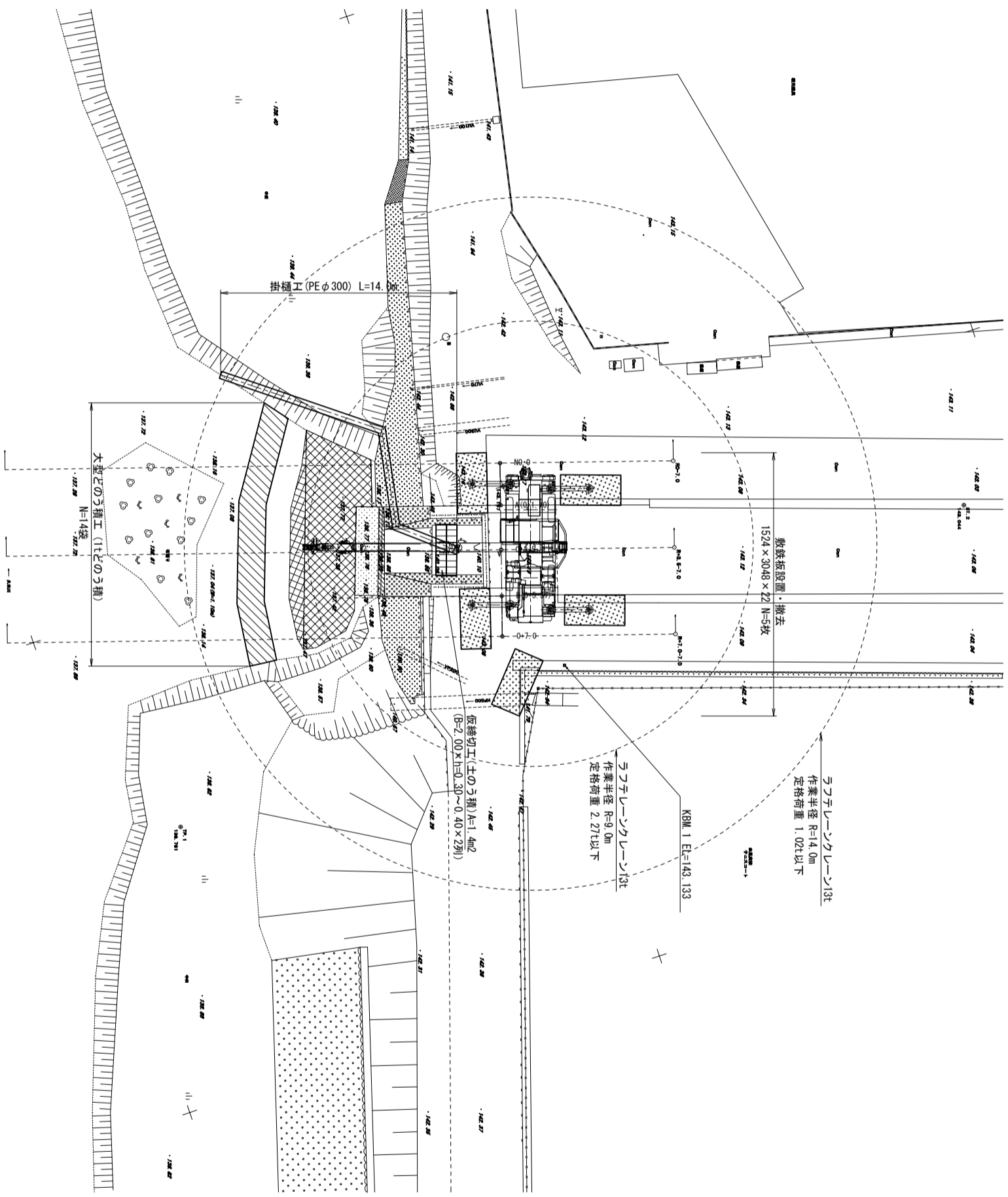
コンクリート充填	0.188
袋詰玉石工	1.62

0+7.0
 GH= 143.06
 FH=



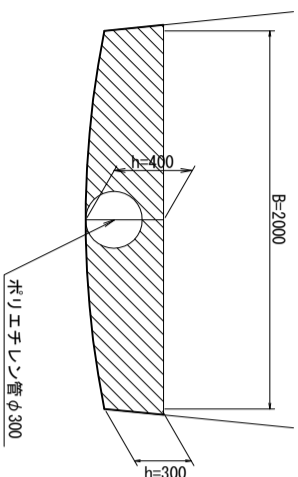
コンクリート充填	0.16
袋詰玉石工	

工事名	令和元年 緑ヶ丘都市下水道
図面名	放流口修繕工事 計画横断面図
年月日	
尺度	1:100
図面番号	2
会社名	
事業者名	伊賀市上下水道部下水道課

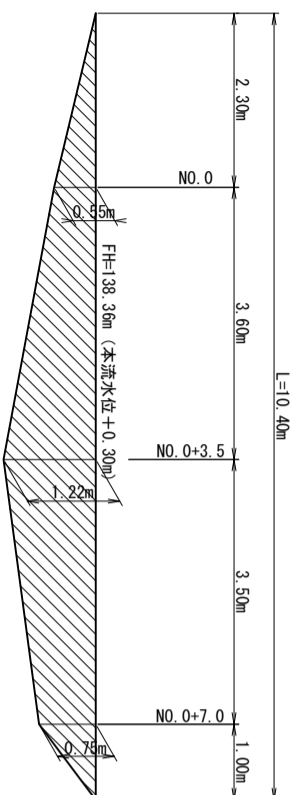


工事名	令和元年年度 緑ヶ丘都市下水路 放流口修繕工事		
図面名	仮設計画平面図		
年月日			
尺度	1:100	図面番号	4
会社名			
事業者名	伊賀市上下水道部下水道課		

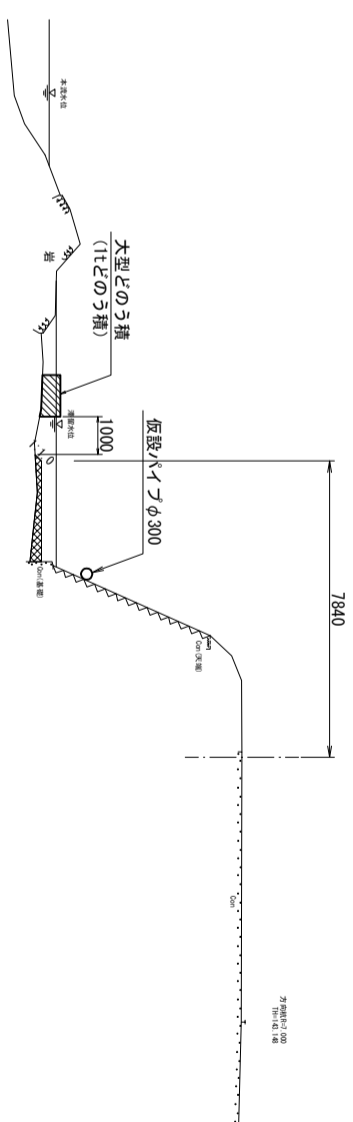
仮締切工（どのう積工）正面図 S=1:20



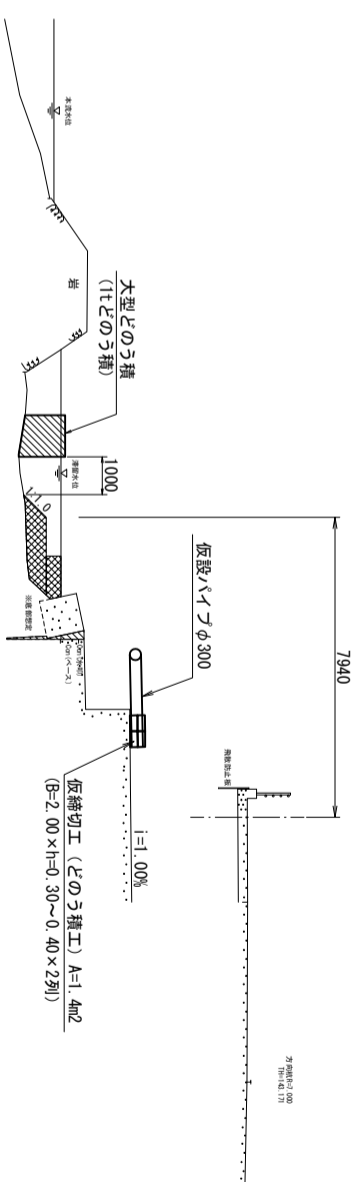
大型どのう積工（1tどのう積）正面図 S=1:50



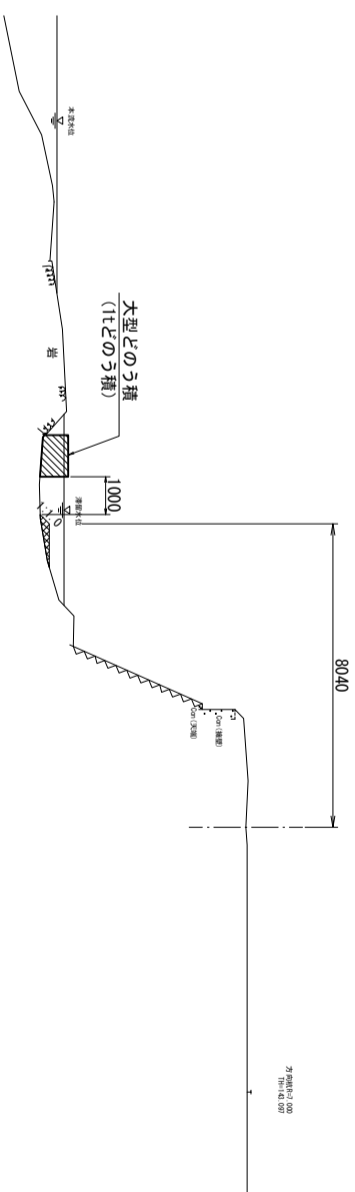
NO.0
GH= 143.16
FH=



0+3.5
GH= 143.18
FH=



0+7.0
GH= 143.06
FH=



DL=135.00

工事名	令和元年産 緑ヶ丘都市下水路		
図面名	放流口修繕工事 仮設計画横断面図		
年月日			
尺度	1:100	図面番号	5
会社名			
事業者名	伊賀市上下水道部下水道課		