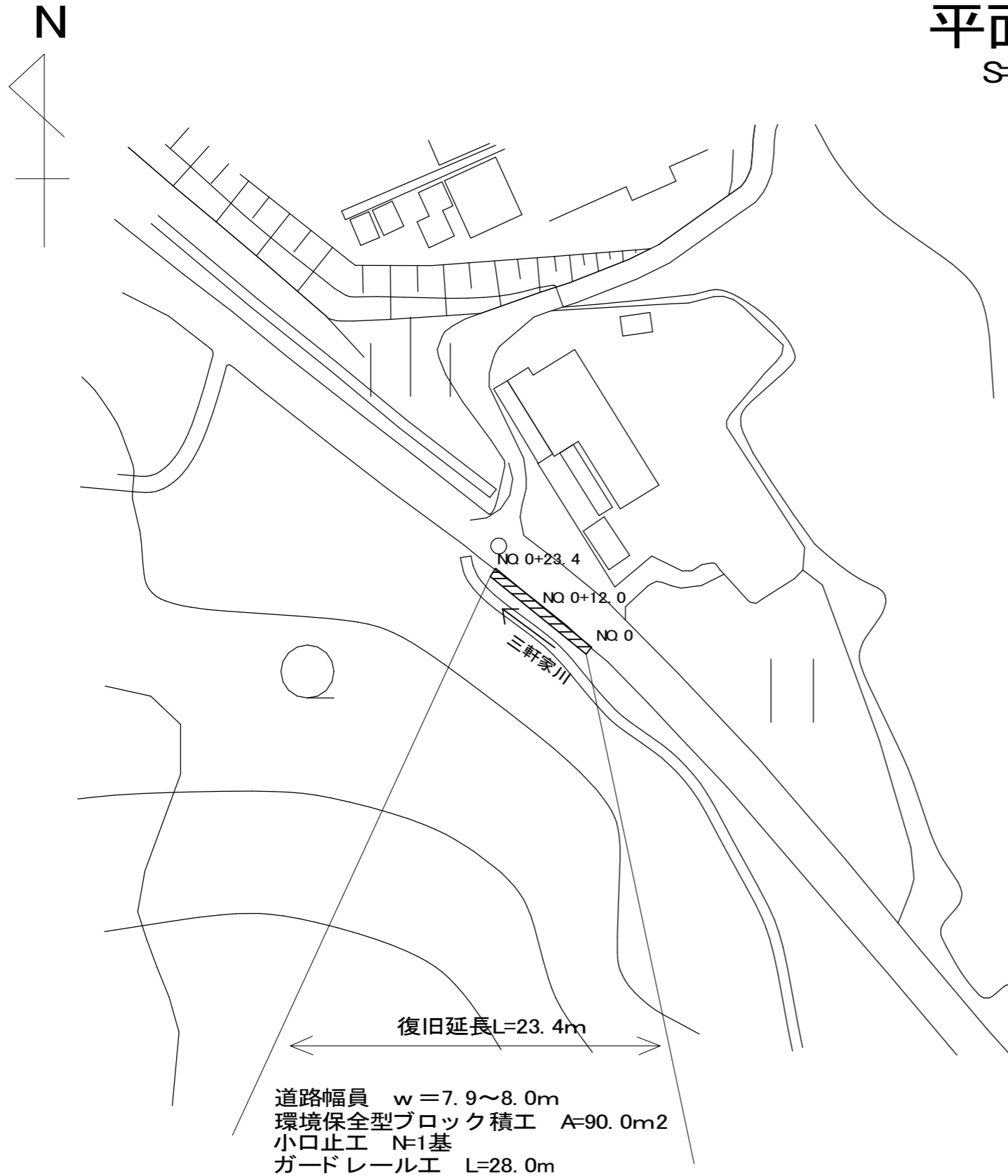


平面図

S=1: 1000



工事概要

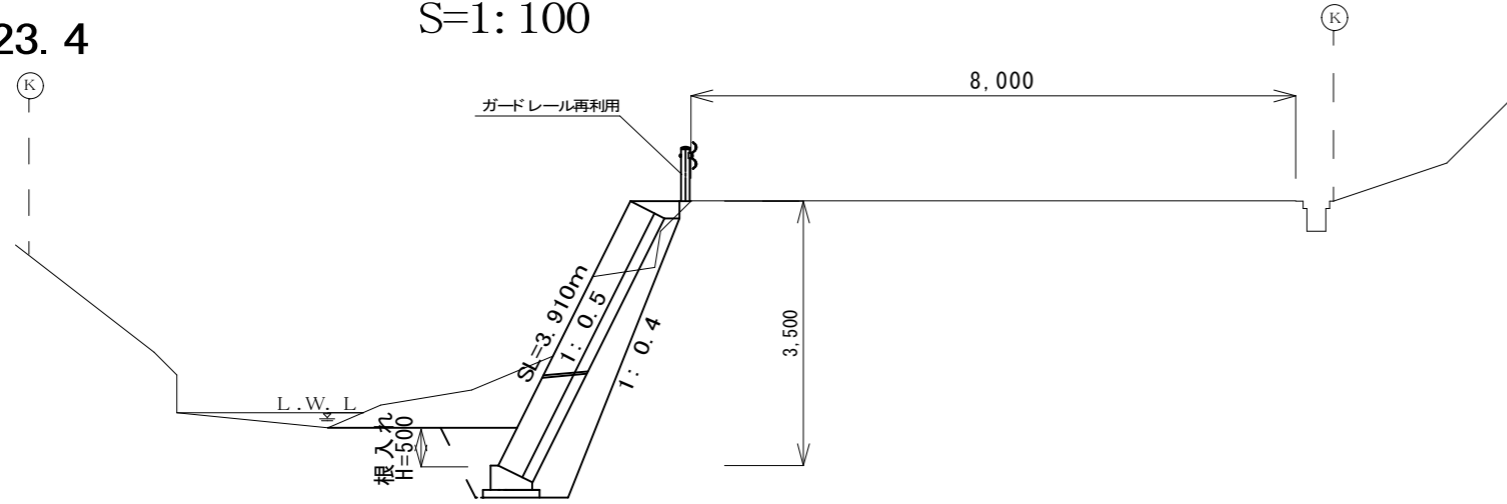
復旧延長	L=23.4m
幅員(最大)	w=8.0m
幅員(最小)	w=7.9m
環境保全型ブロック積工	A=90.0m ²
小口止工	N=1基
取付工	A=12.0m ²
ガードレール工	L=28.0m
土留・仮締切工(大型土のう)	N=3袋
土留・仮締切工(掛樋工)	L=25.4m

工事名	令和元年度 R1国災第34号 その他市町村道三軒家島ヶ原線道路災害復旧工事		
図面名	平面図		
年月日			
縮尺	図示	図面番号	1
会社名			
事務所名	建設部道路河川課		

横断面図

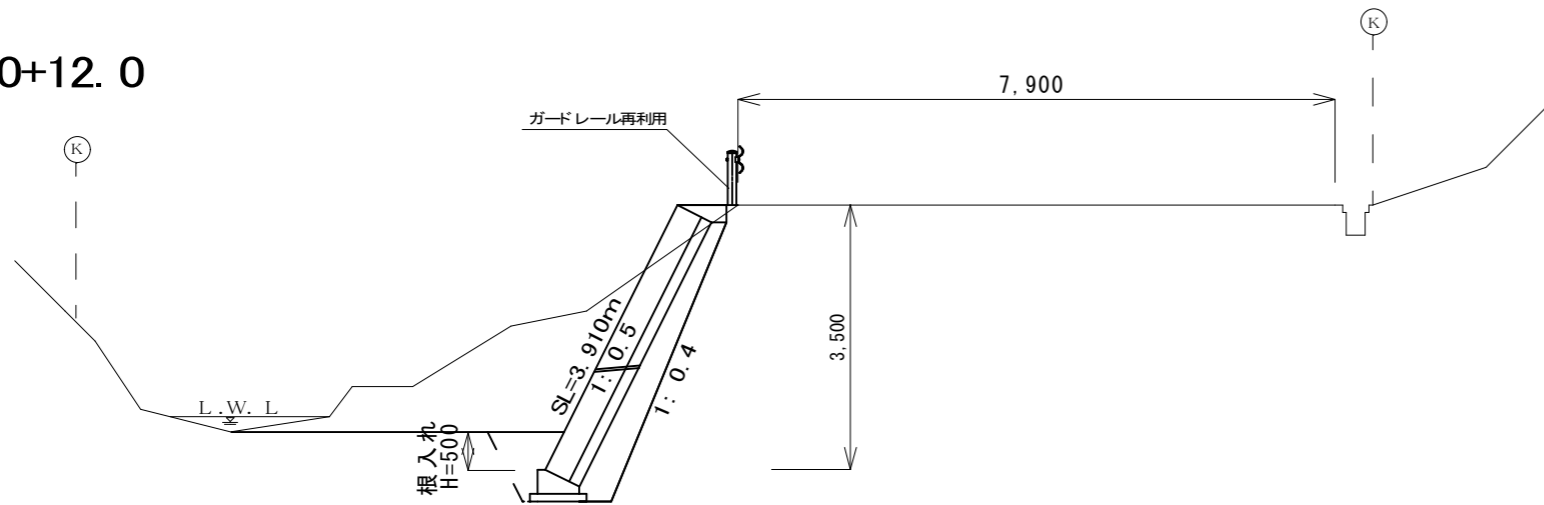
S=1:100

NO 0+23.4



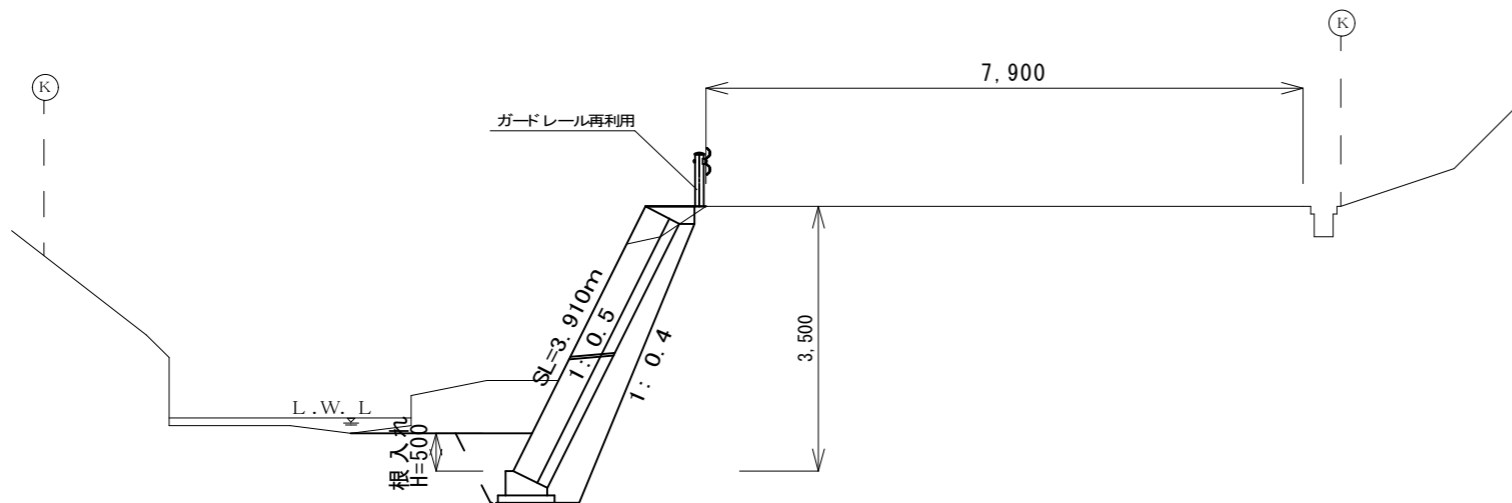
掘削	3.15
床掘	1.45
埋戻	0.50
裏込碎石	1.13

NO 0+12.0



掘削	6.12
床掘	1.45
埋戻	0.50
裏込碎石	1.13

NO 0

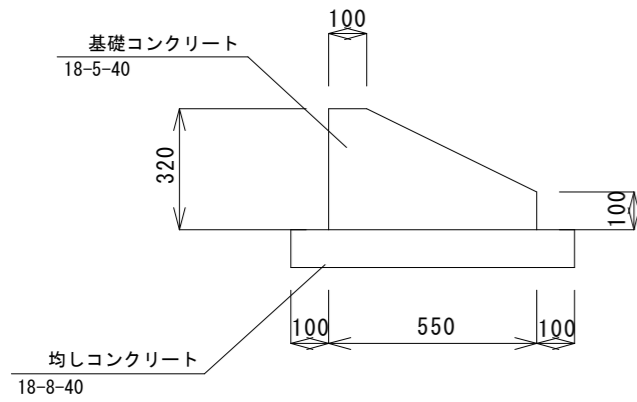


掘削	3.54
床掘	1.45
埋戻	0.50
裏込碎石	1.13

工事名	令和元年度 R1国災第34号 その他市町村道三軒家島ヶ原線道路災害復旧工事		
図面名	横断面図		
年月日			
縮尺	図示	図面番号	2
会社名			
事務所名	建設部道路河川課		

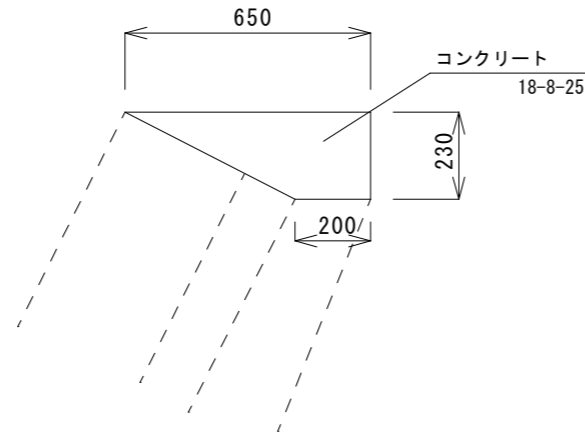
基礎工

S=1: 20



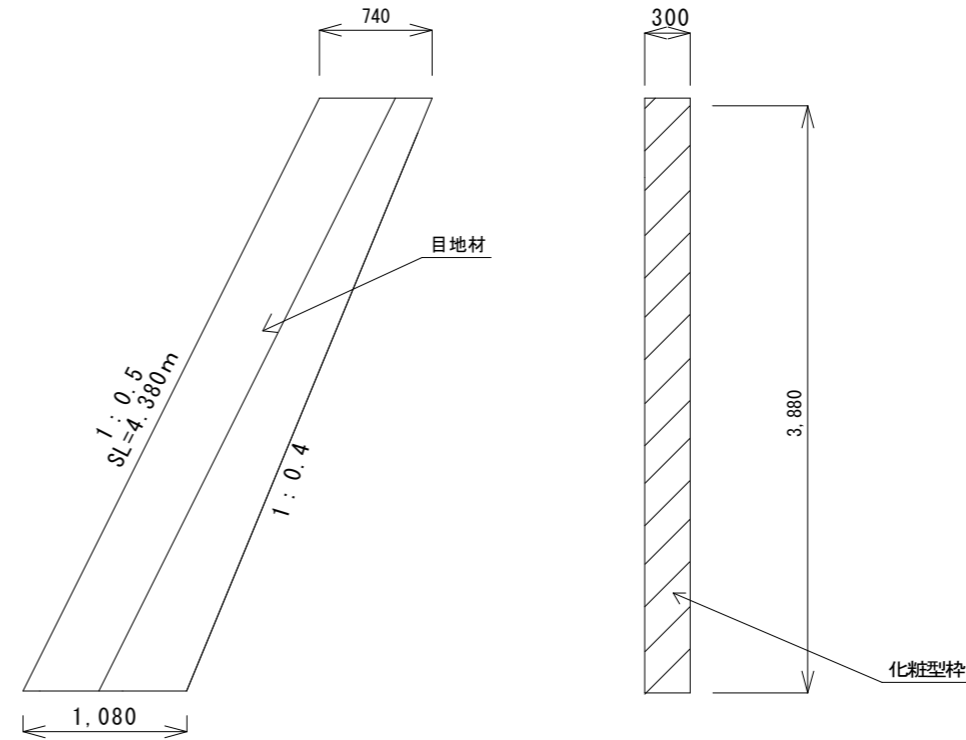
天端工

S=1: 20



小口止工法図

S=1: 50



コンクリート

$$A = (0.74 + 1.08) \div 2 \times 3.880 = 3.5308 \div 3.50\text{m}^2$$

$$V = 3.5308 \times 0.3 = 1.0592 \div 1.10\text{m}^3$$

型枠

$$A = (0.74 + 1.08) \div 2 \times 3.880 \times 2 = 7.0616 \div 7.10\text{m}^2$$

$$A = 4.380 \times 0.3 = 1.314 \div 1.30\text{m}^2$$

$$A = 7.0616 + 1.314 = 8.3756 \div 8.40\text{m}^2$$

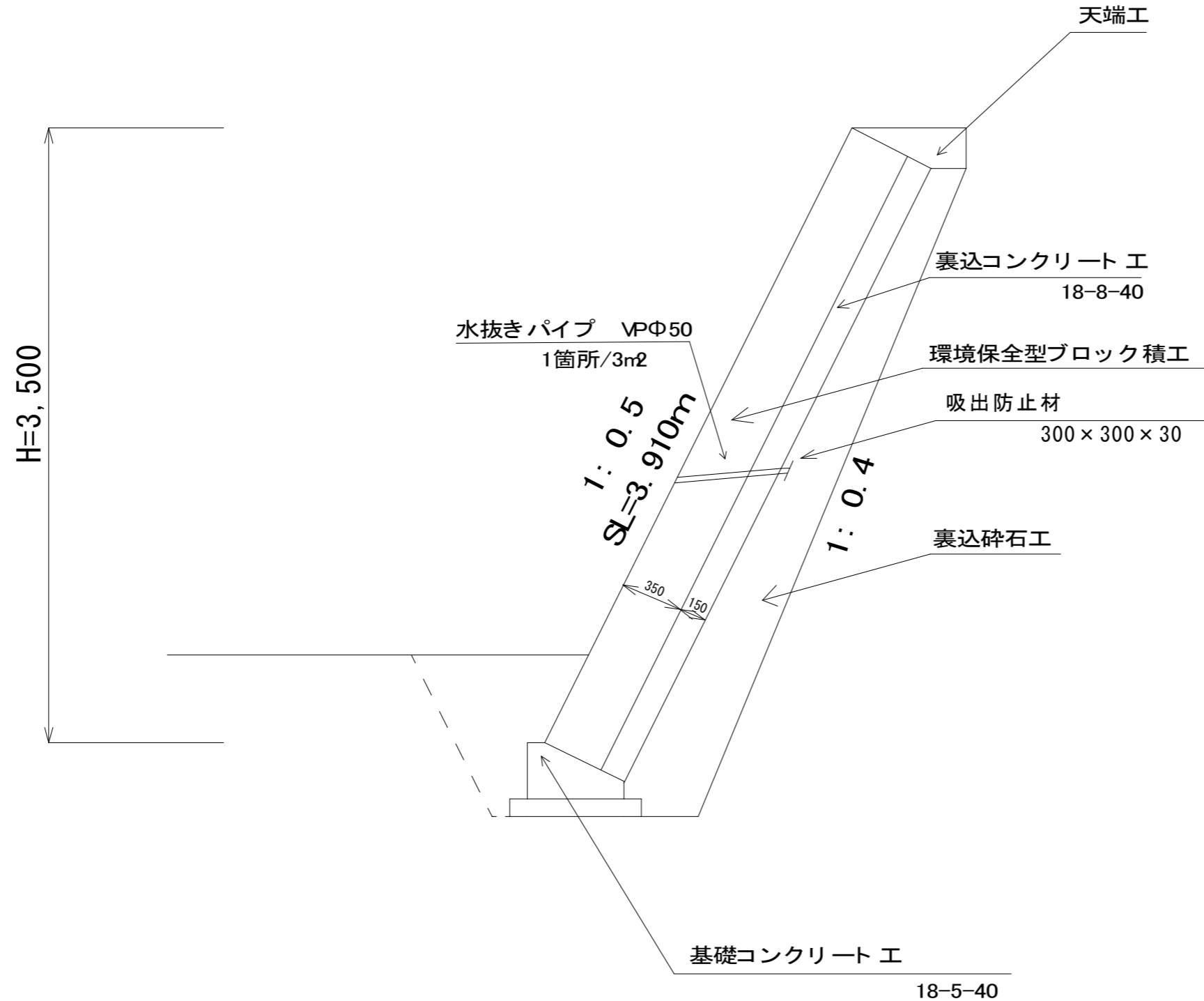
目地材

$$A = 0.50 \times 4.380 = 2.19 \div 2.20\text{m}^2$$

工事名	令和元年度 R1国災第34号 その他市町村道三軒家島ヶ原線道路災害復旧工事		
図面名	工法図1		
年月日			
縮尺	図示	図面番号	3
会社名			
事務所名	建設部道路河川課		

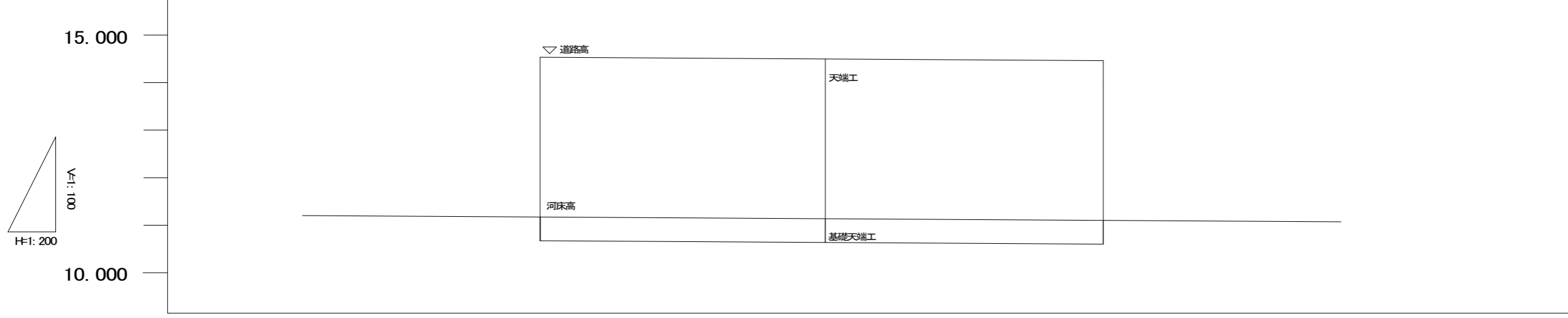
ブロック積工法図

S=1:30



工事名	令和元年度 R1国災第34号 その他市町村道三軒家島ヶ原線道路災害復旧工事		
図面名	工法図2		
年月日			
縮尺	図示	図面番号	4
会社名			
事務所名	建設部道路河川課		

縦断面図

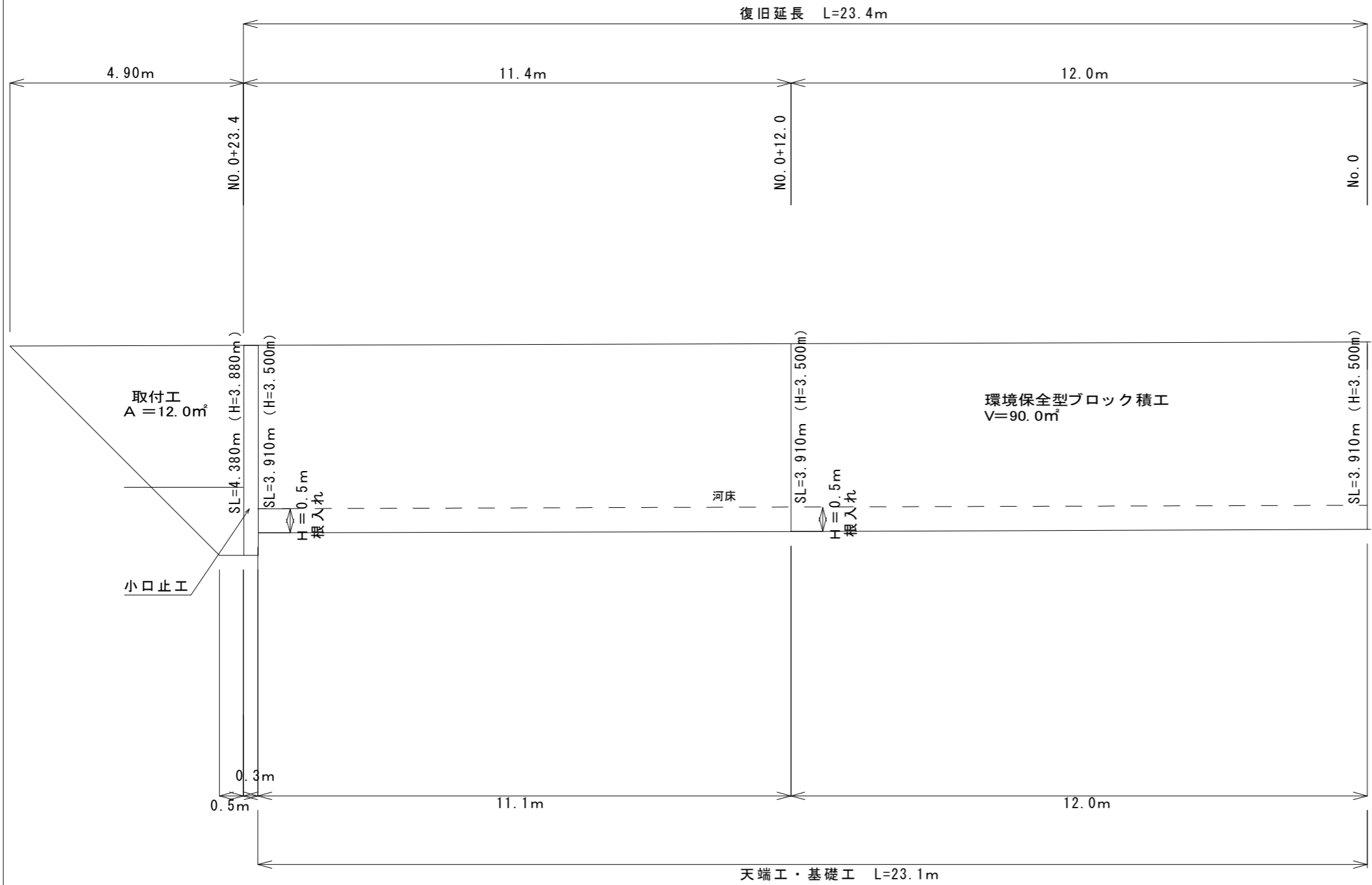


河床勾配					
道路高	14.233	14.173	14.137	14.103	14.043
ブロック積 天端高	—	14.173	14.137	14.103	—
基礎工 天端高	—	10.673	10.637	10.603	—
区間延長	-20.000	0.000	12.000	11.400	20.000
追加延長	-20.00	0.000	12.000	23.400	43.400
側点	NQ 0-20.0	NQ 0	NQ 0+12.0	NQ 0+23.4	NQ 0+43.4

工事名	令和元年度 R1国災第34号 その他市町村道三軒家島ヶ原線道路災害復旧工事		
図面名	縦断面図		
年月日			
縮尺	図示	図面番号	5
会社名			
事務所名	建設部道路河川課		

展開図

S=1: 100



環境保全型ブロック積工

$$A=3.910 \times 23.1 = 90.321 \approx 90.0\text{m}^2$$

取付工

$$A = (0.50 + 4.90) \times 4.380 \div 2 = 11.826 \approx 12.0\text{m}^2$$

既設ブロック積み撤去

$$A = 7.008 \times 0.35 = 2.4528 \approx 2.0\text{m}^3$$

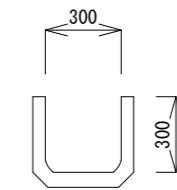
既設小口止工

H=0.5m
根入れ

既設構造物撤去断面図

S=1: 30

上蓋式U型側溝300B



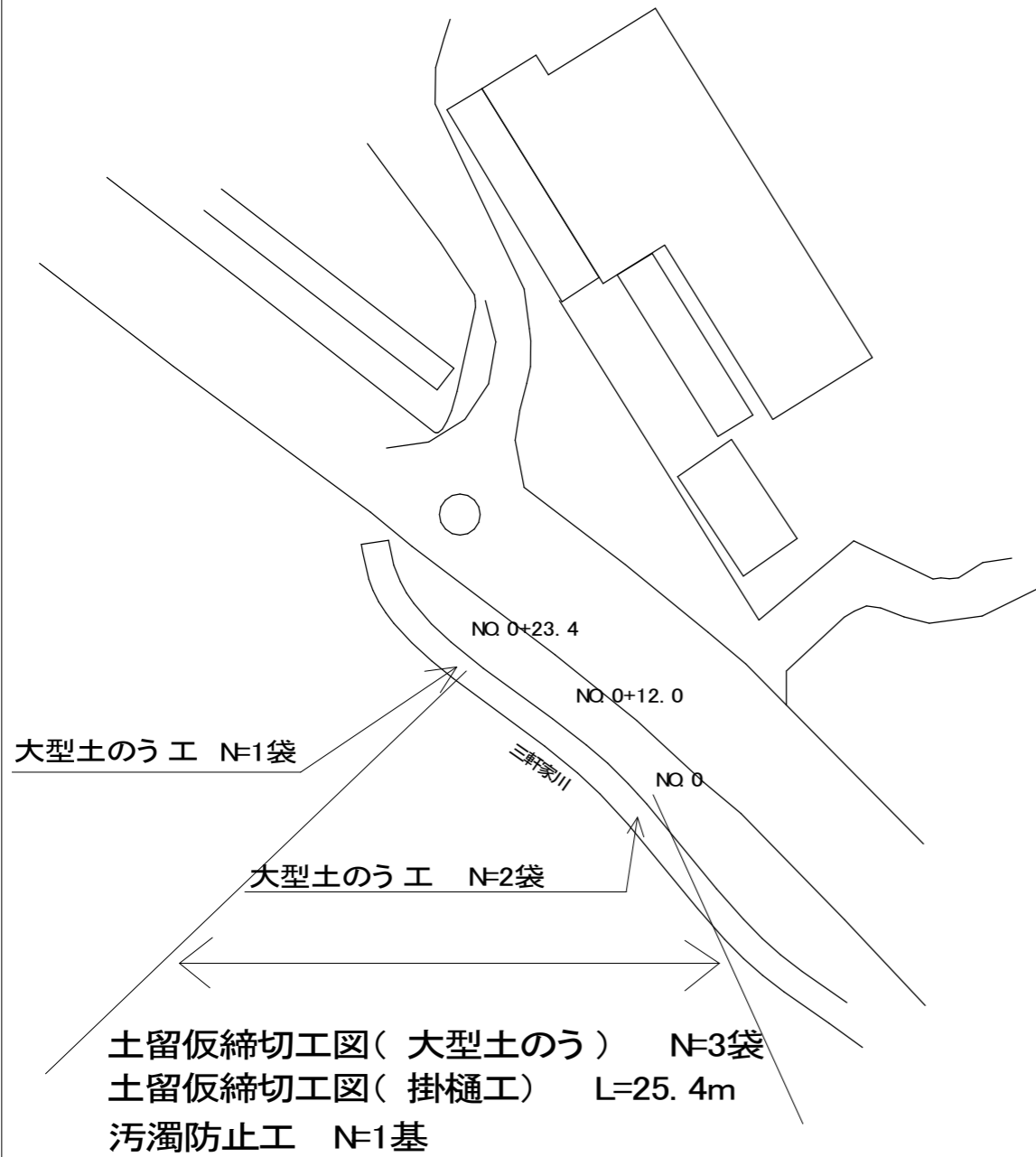
$$V = 0.052\text{m}^2 \times 0.6\text{m} = 0.0312\text{m}^3$$

$$V = 0.0312\text{m}^3 / \text{個} \times 28\text{個} = 0.8736 \approx 1.0\text{m}^3$$

工事名	令和元年度 R1国災第34号 その他市町村道三軒家島ヶ原線道路災害復旧工事		
図面名	展開図		
年月日			
縮尺	図示	図面番号	6
会社名			
事務所名	建設部道路河川課		

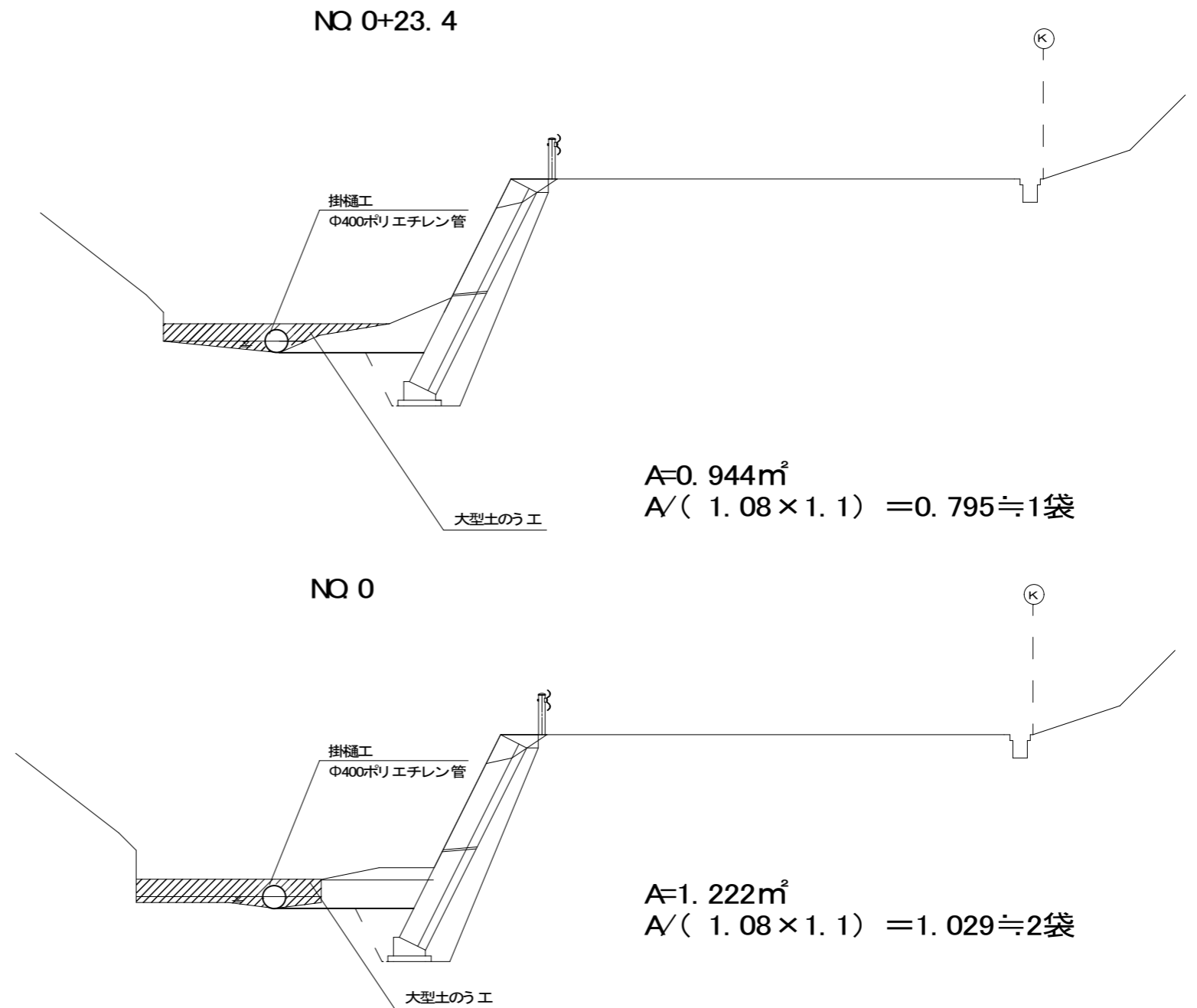
仮設平面図

S=1: 500



土留・仮締切工図

S=1: 100



工事名	令和元年度 R1国災第34号 その他市町村道三軒家島ヶ原線道路災害復旧工事		
図面名	仮設平面図		
年月日			
縮尺	図示	図面番号	7
会社名			
事務所名	建設部道路河川課		