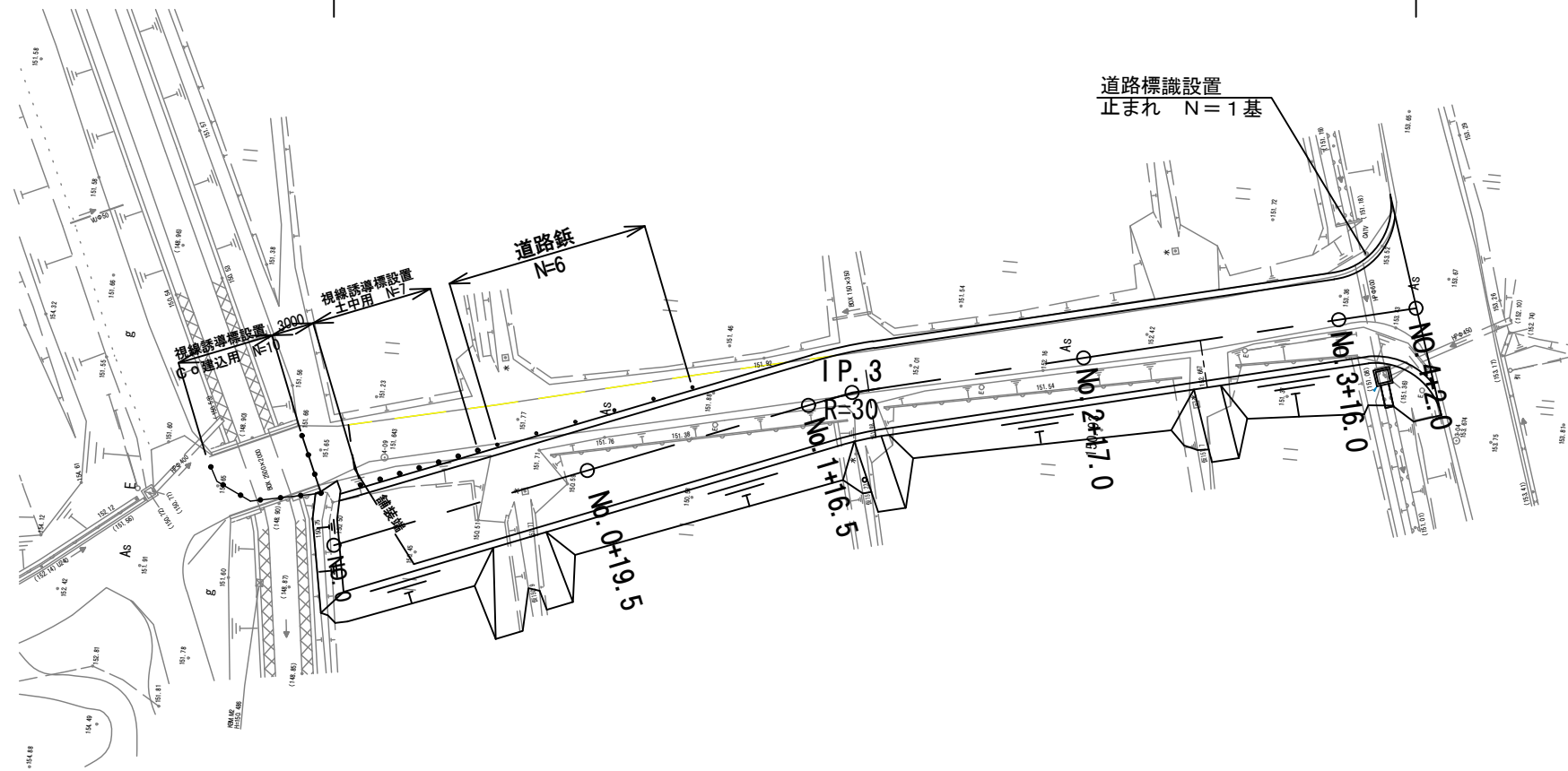
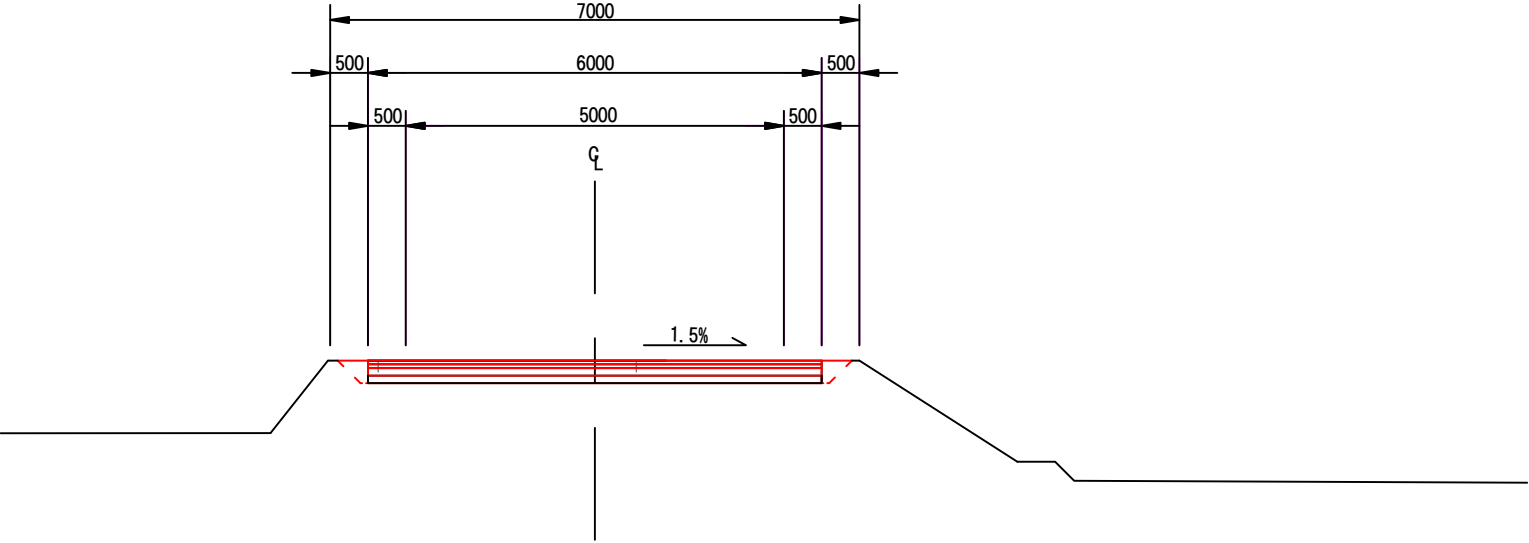


市道西出第2高塚団地線  
 施工延長 L = 82.0m



工事名	市道西出第2高塚団地線道路舗装工事		
図面名	平面図		
年月日			
尺度	1:500	図面番号	1
会社名			
事業者名	伊賀市 建設部 道路河川課		

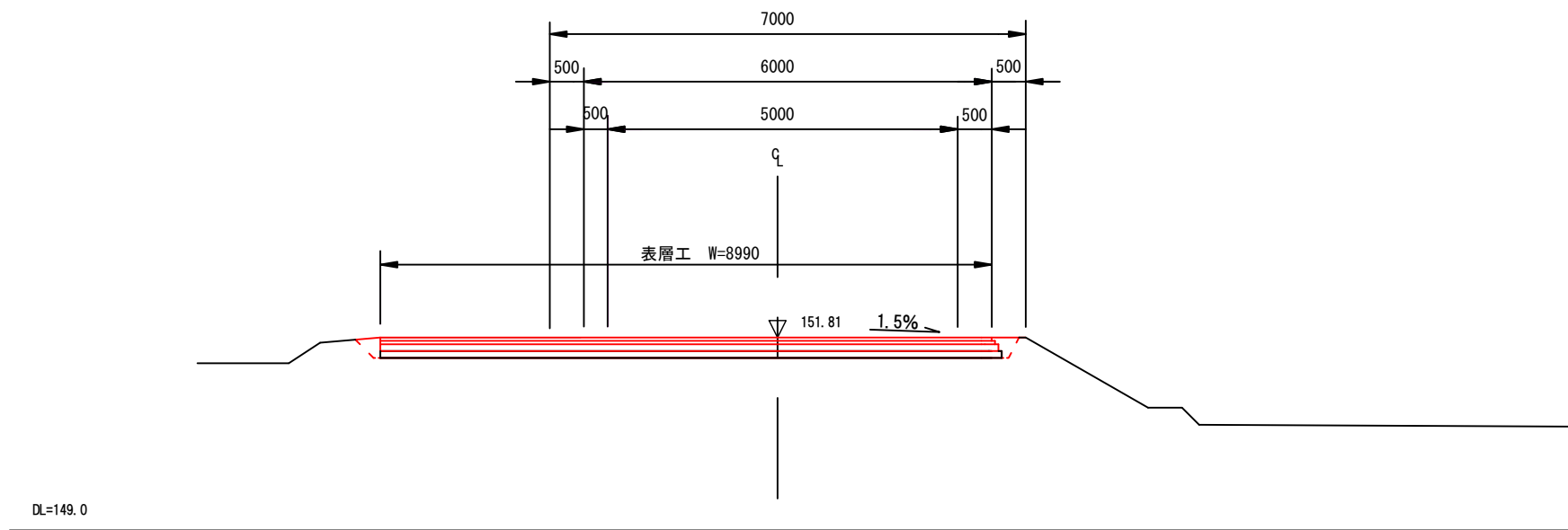
市道西出第2高塚団地線



工事名	市道西出第2高塚団地線道路舗装工事		
図面名	標準断面図		
年月日			
尺度	1:100	図面番号	2
会社名			
事業者名	伊賀市 建設部 道路河川課		

### No. 0+19.5

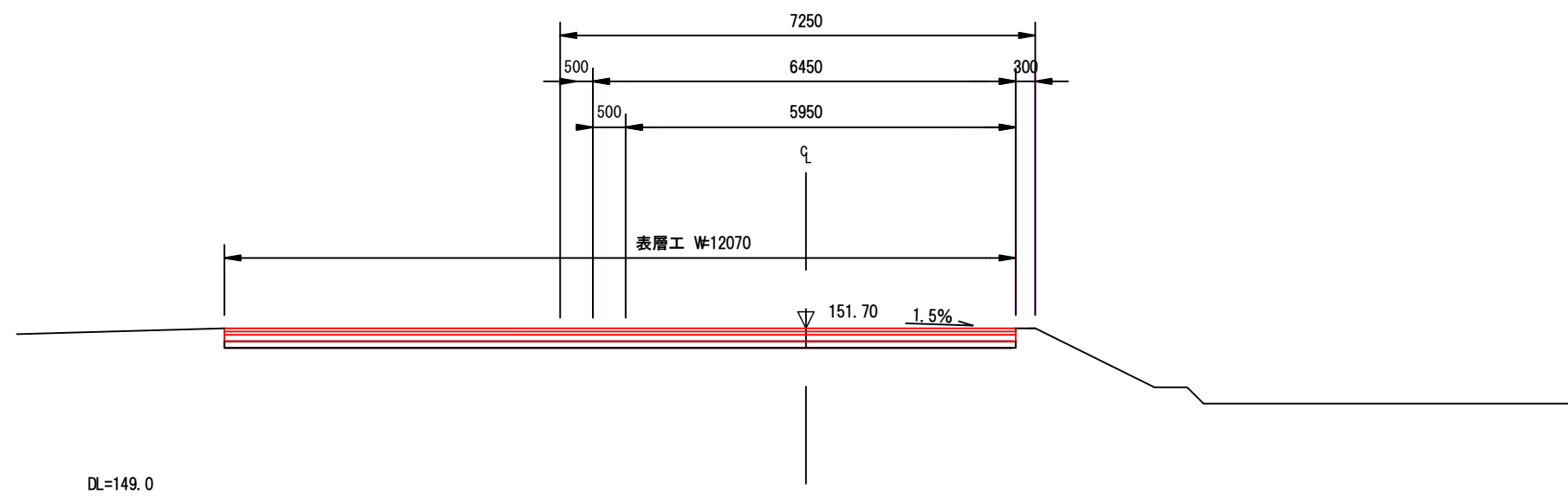
GF=150.58  
FH=151.81



表層	層	8.99
基層	層	9.04
上層路盤		9.09
路肩盛土		0.14

### NO. 0

GF=150.50  
FH=151.70

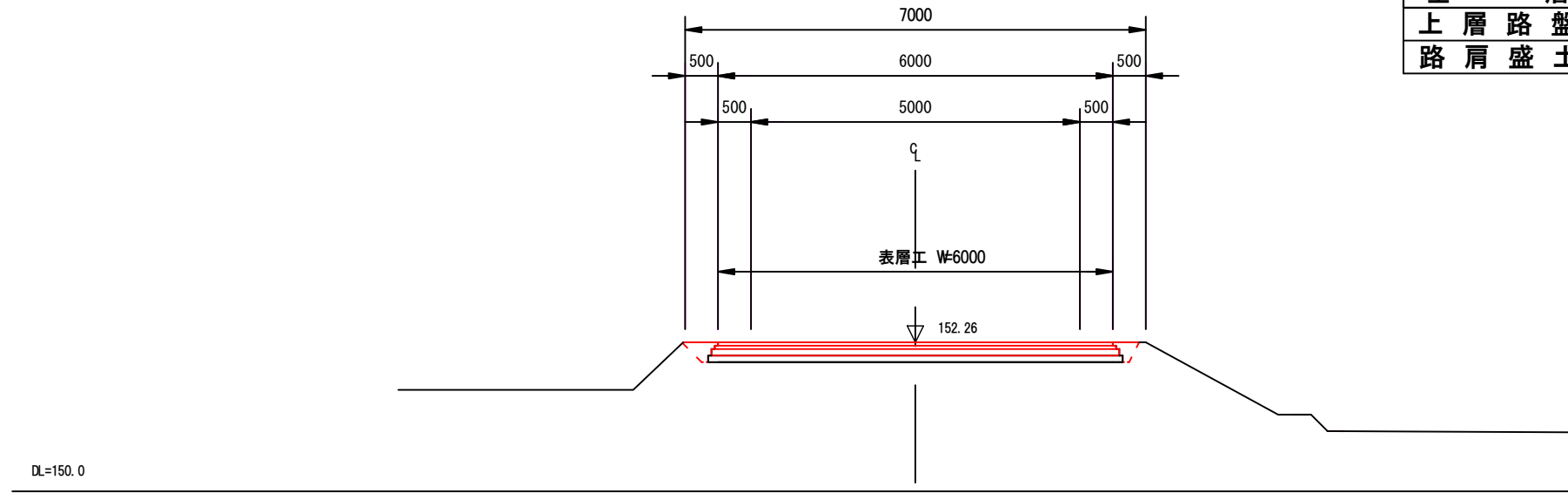


表層	層	12.07
基層	層	12.07
上層路盤		12.07
路肩盛土		-

工事名	市道西出第2高塚団地線道路舗装工事		
図面名	横断面図		
年月日			
尺度	1:100	図面番号	3
会社名			
事業者名	伊賀市 建設部 道路河川課		

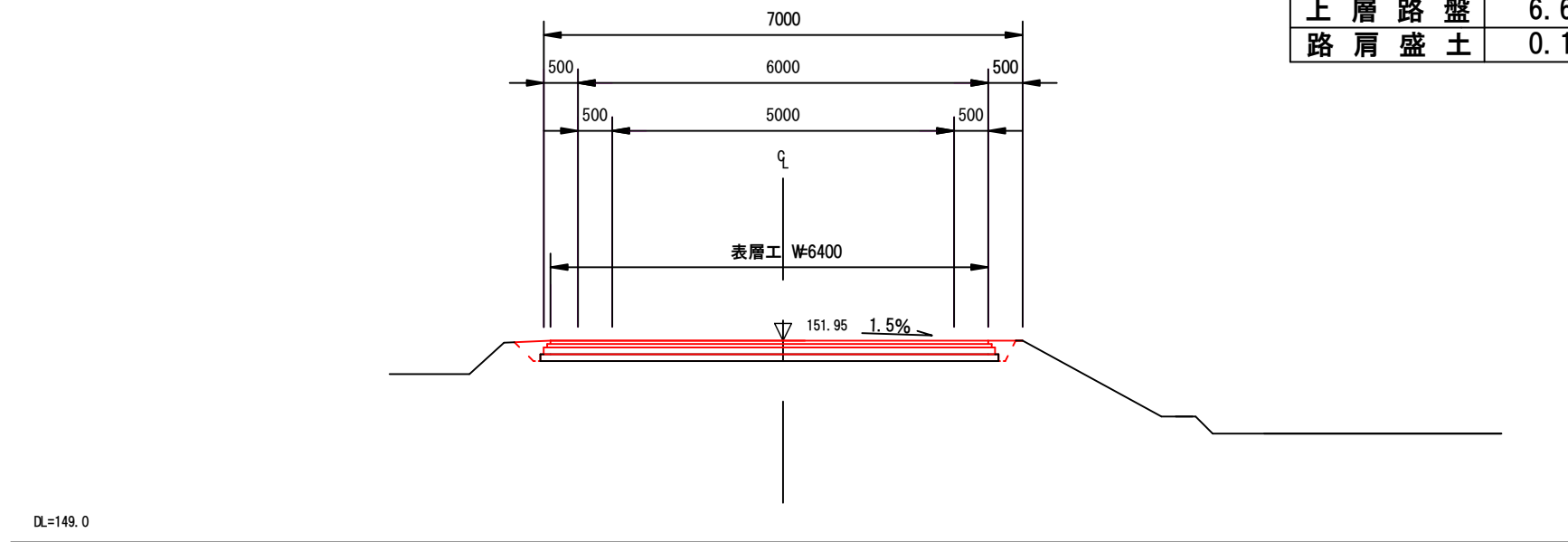
No. 2+17.0  
G=152.26  
 FH=152.26

表層	6.00
基層	6.10
上層路盤	6.20
路肩盛土	0.16



No. 1+16.5  
G=151.95  
 FH=151.95

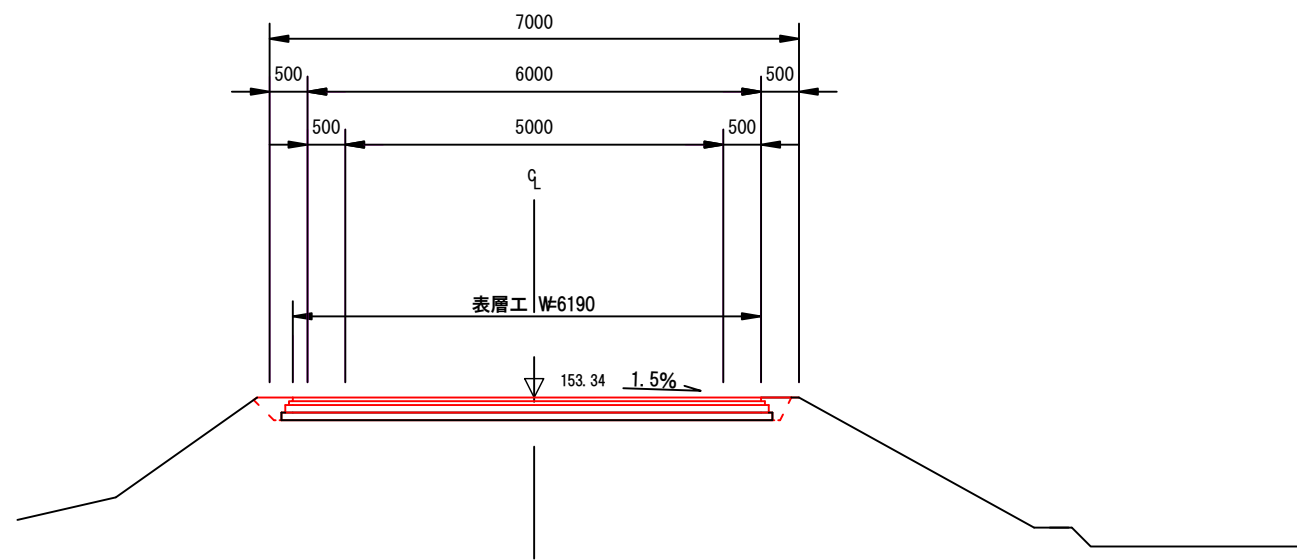
表層	6.40
基層	6.50
上層路盤	6.60
路肩盛土	0.16



工事名	市道西出第2高塚団地線道路舗装工事		
図面名	横断面図		
年月日			
尺度	1:100	図面番号	4
会社名			
事業者名	伊賀市 建設部 道路河川課		

# No. 3+16.0

GH=153.34  
FH=153.34



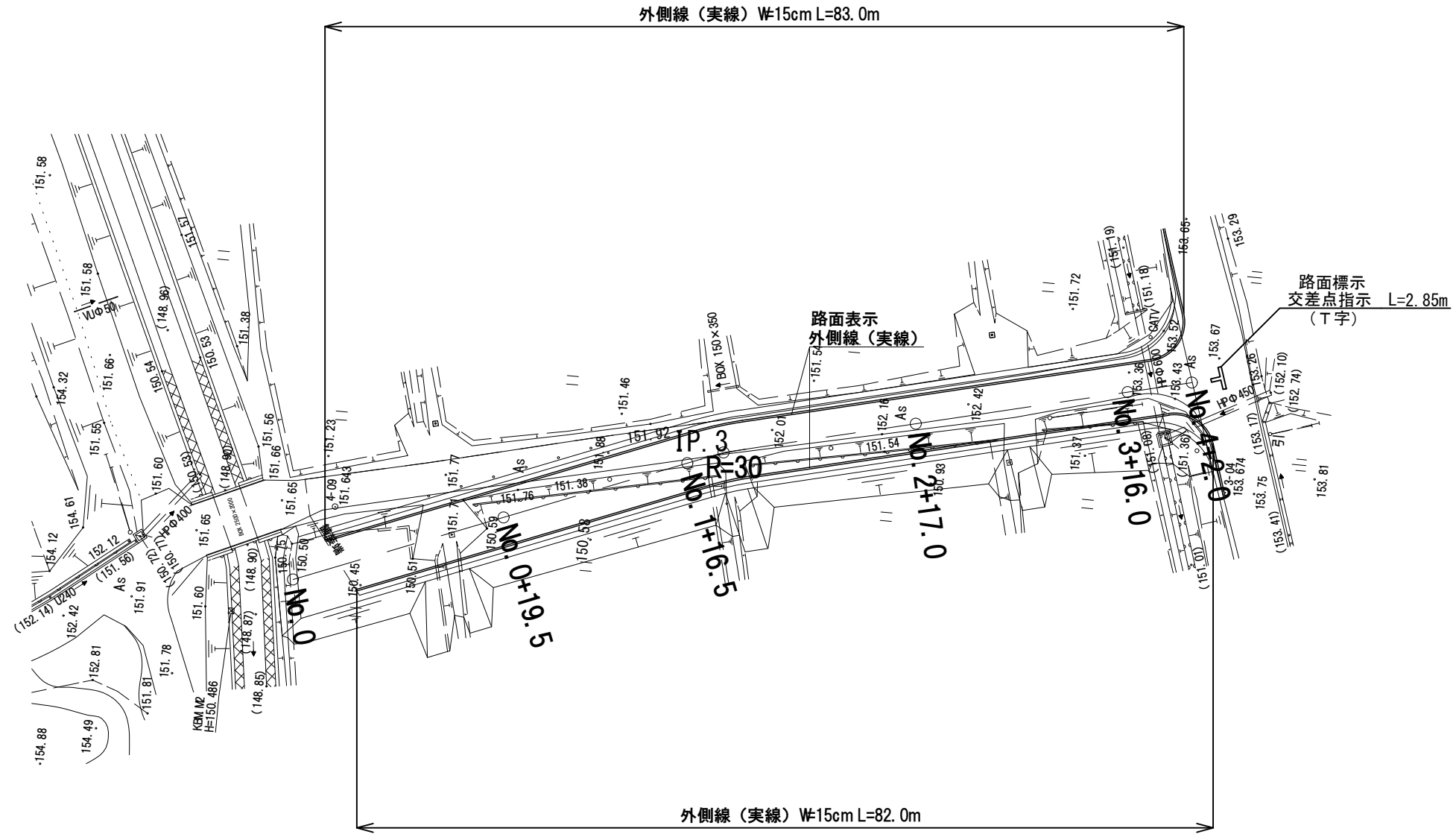
表層	6.19
基層	6.29
上層路盤	6.39
路肩盛土	0.16

DL=150.0

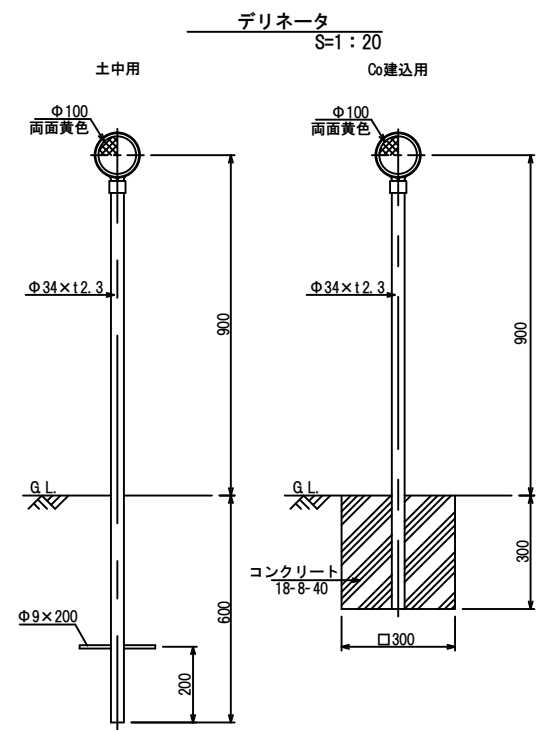
工事名	市道西出第2高塚団地線道路舗装工事		
図面名	横断面図		
年月日			
尺度	1:100	図面番号	5
会社名			
事業者名	伊賀市 建設部 道路河川課		

# 区画線工

S=1: 500



工事名	市道西出第2高塚団地線道路舗装工事		
図面名	区画線工		
年月日			
尺度	1:500	図面番号	6
会社名			
事業者名	伊賀市 建設部 道路河川課		



工事名	市道西出第2高塚団地線道路舗装工事		
図面名	構造図		
年月日			
尺度	図示	図面番号	7
会社名			
事業者名	伊賀市 建設部 道路河川課		