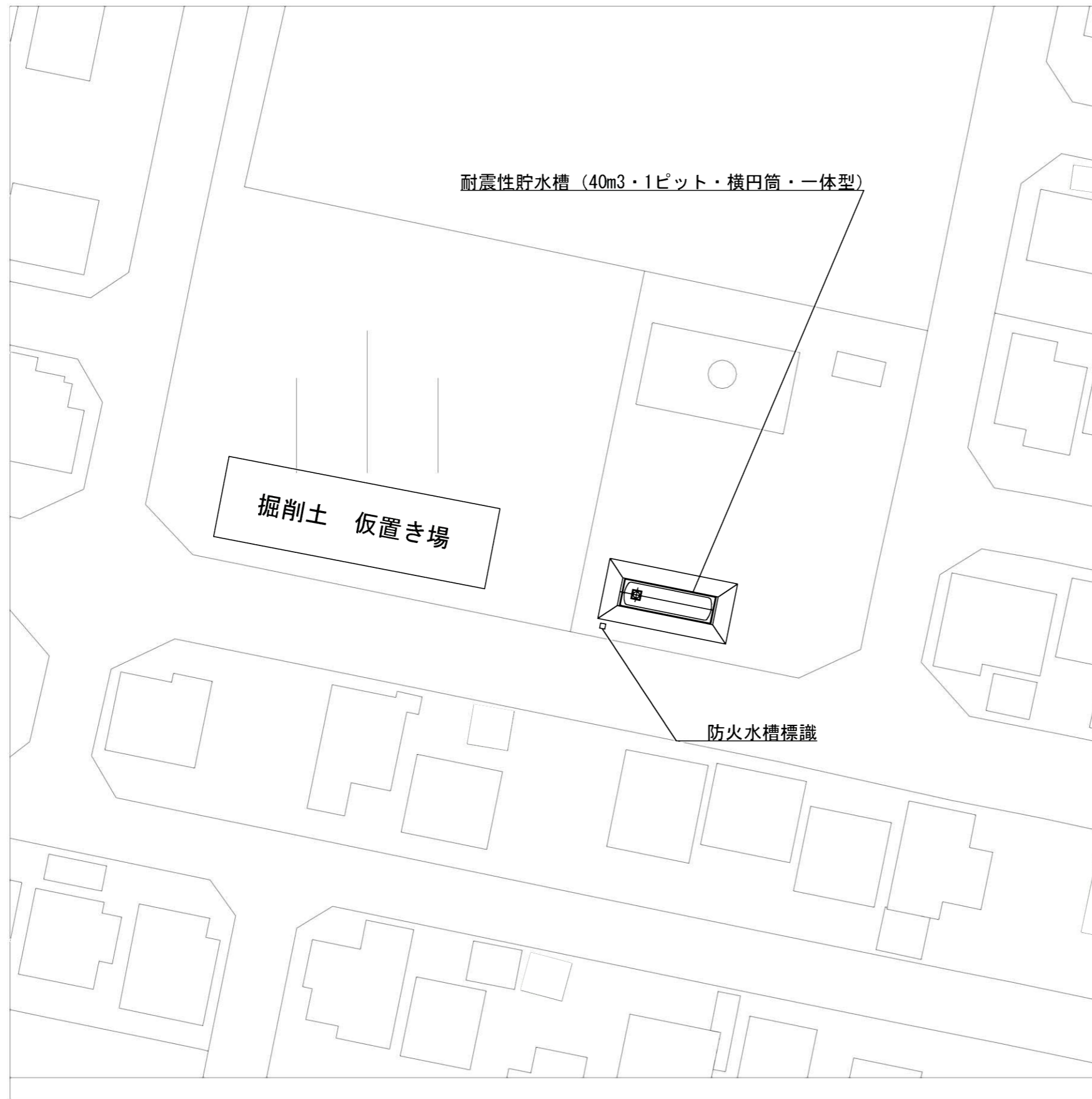
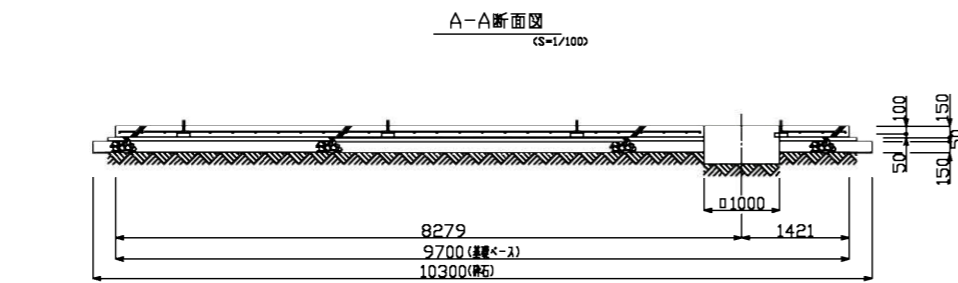
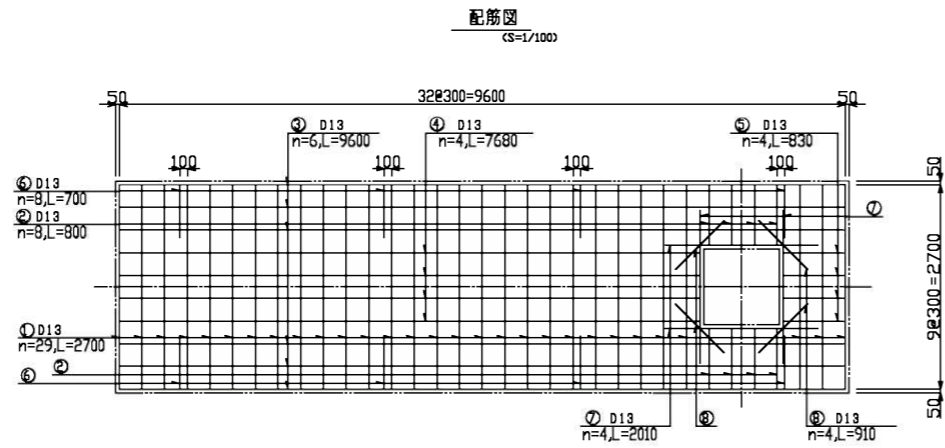
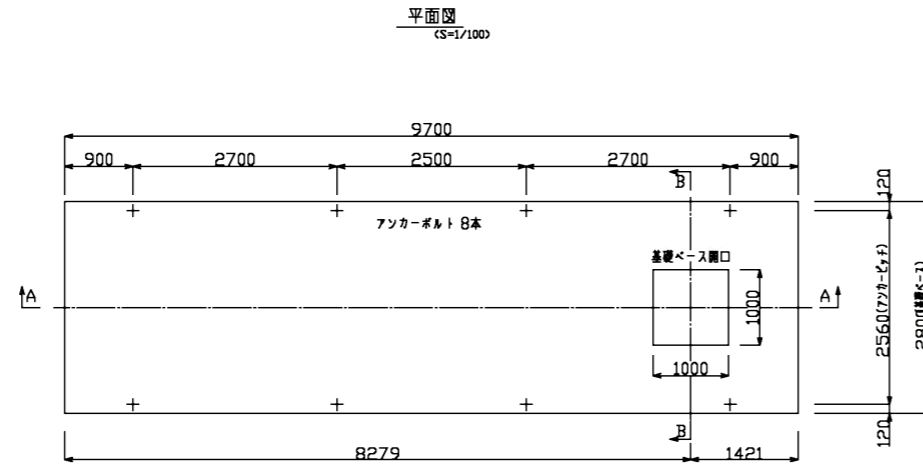


平面図 (S=1/500)



工事概要
土工 1式
耐震性貯水槽 1基
防火水槽標識 1基

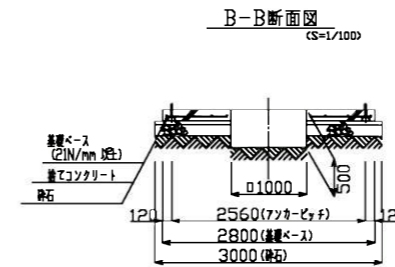
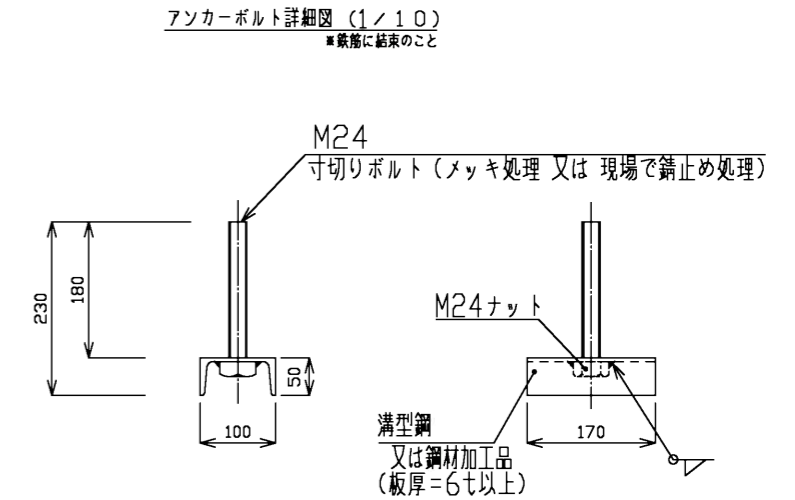
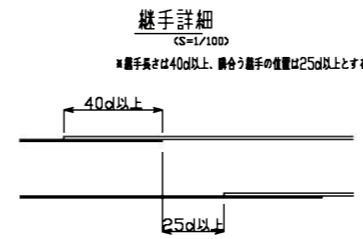
工事名	令和元年度 桐ヶ丘地内耐震性貯水槽新設工事		
施工場所	伊賀市 桐ヶ丘 地内		
図面名	周辺図・平面図		
縮尺	図示	図面番号	1
事業者名	伊賀市 建設部 道路河川課		



鉄筋重量表

記号	径	長さ	本数	単位重量	一本当り重量	質量(kg)	質量(N)	備
1	D13	2700	29	0.995	2.687	77.923	763.65	---
2	D13	800	8	0.995	0.796	6.368	62.41	---
3	D13	9600	6	0.995	9.552	57.312	561.66	---
4	D13	7680	4	0.995	7.642	30.568	299.57	---
5	D13	830	4	0.995	0.826	3.304	32.38	---
6	D13	700	8	0.995	0.697	5.576	54.64	---
7	D13	2010	4	0.995	2.000	8.000	78.40	---
8	D13	910	4	0.995	0.905	3.620	35.48	---
合計		D13	192.671	?	(1888.18)	N		
総質量			192.671	?	(1888.18)	N		

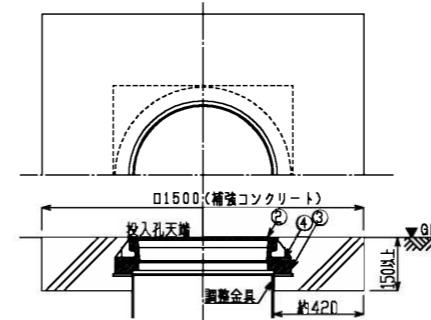
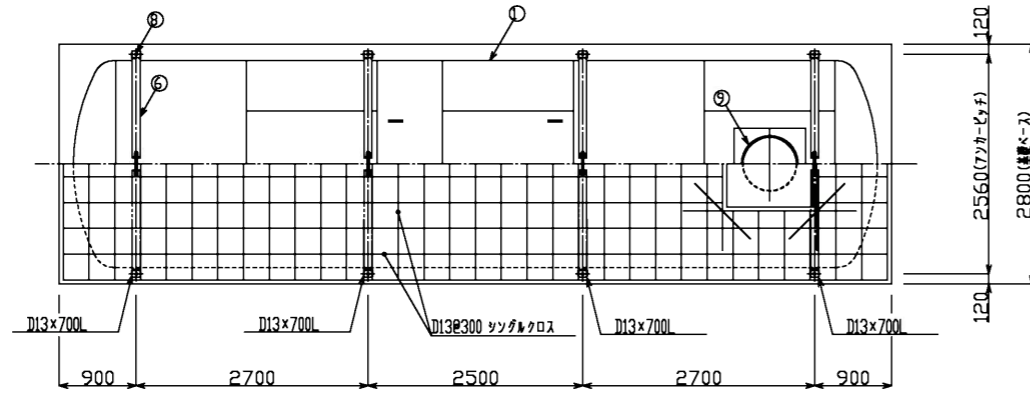
※ D13, S1295N1を使用
※ 鉄筋重量は計算値であり、実際の重量とは異なる場合があります。



工事名	令和元年度 桐ヶ丘地内耐震性貯水槽新設工事		
施工場所	伊賀市 桐ヶ丘 地内		
図面名	基礎図		
縮尺	図示	図面番号	2
事業者名	伊賀市 建設部 道路河川課		

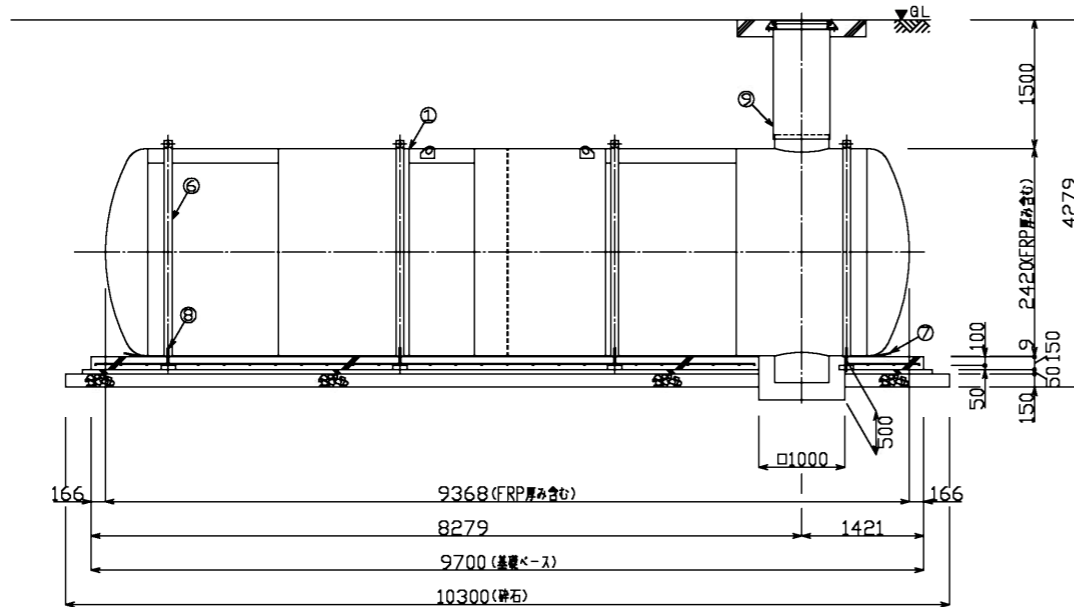
No.	名称	材質	数量	仕様	備考
1	本体	SS400	1	t8×φ2400	
2	吸管投入孔軟塞	鋼鉄	1	φ600	客先仕様による
3	調整リング	コブクロ	0~1	φ600	オプション
4	マンホール蓋調整ボルト	メッキ, SS400	0~4組	M16	調整ボルトは、HASS規格のものを使用
5	保護ゴムシートA	ゴム	4	W120×t3	固定バンド用
6	固定バンド	SS400	4		
7	保護ゴムシートB	ゴム	1式	W400×t9	
8	アンカーボルト	SS400	8	M24	内作品
9	調整金具	SS400	1		

詳細平面図(S=1/100)

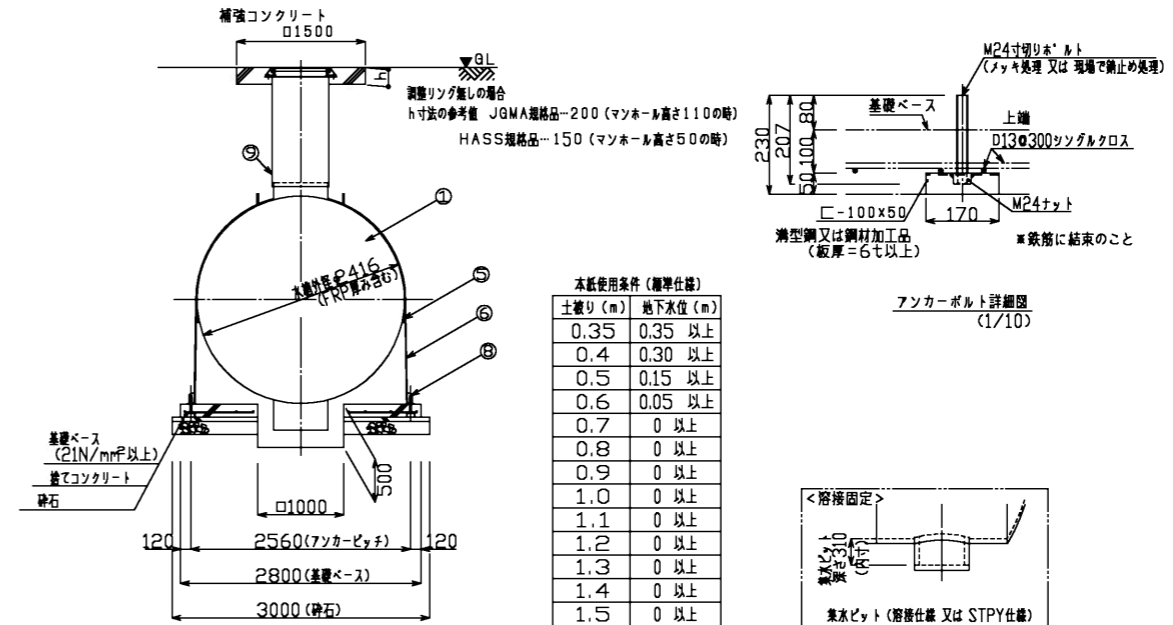


補強コンクリート断面詳細
(マンホール受け有仕様 参考図)
(1/20)

詳細縦断面図(S=1/100)



詳細断面図(S=1/100)

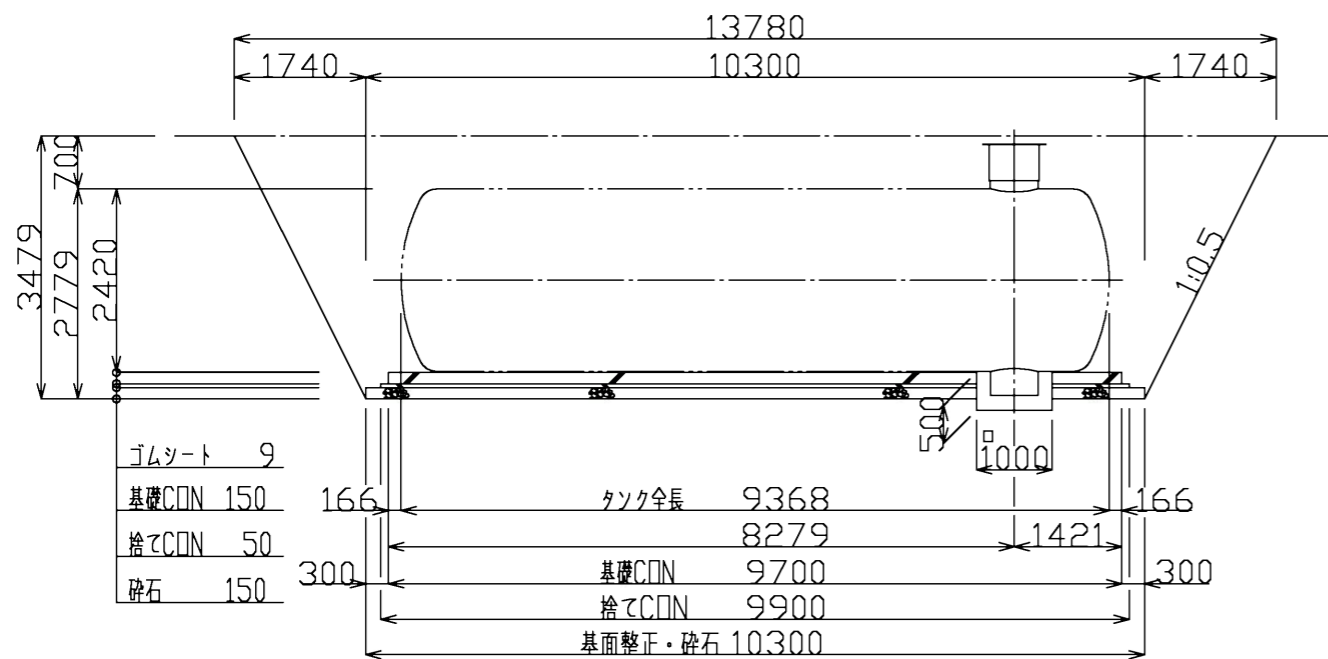
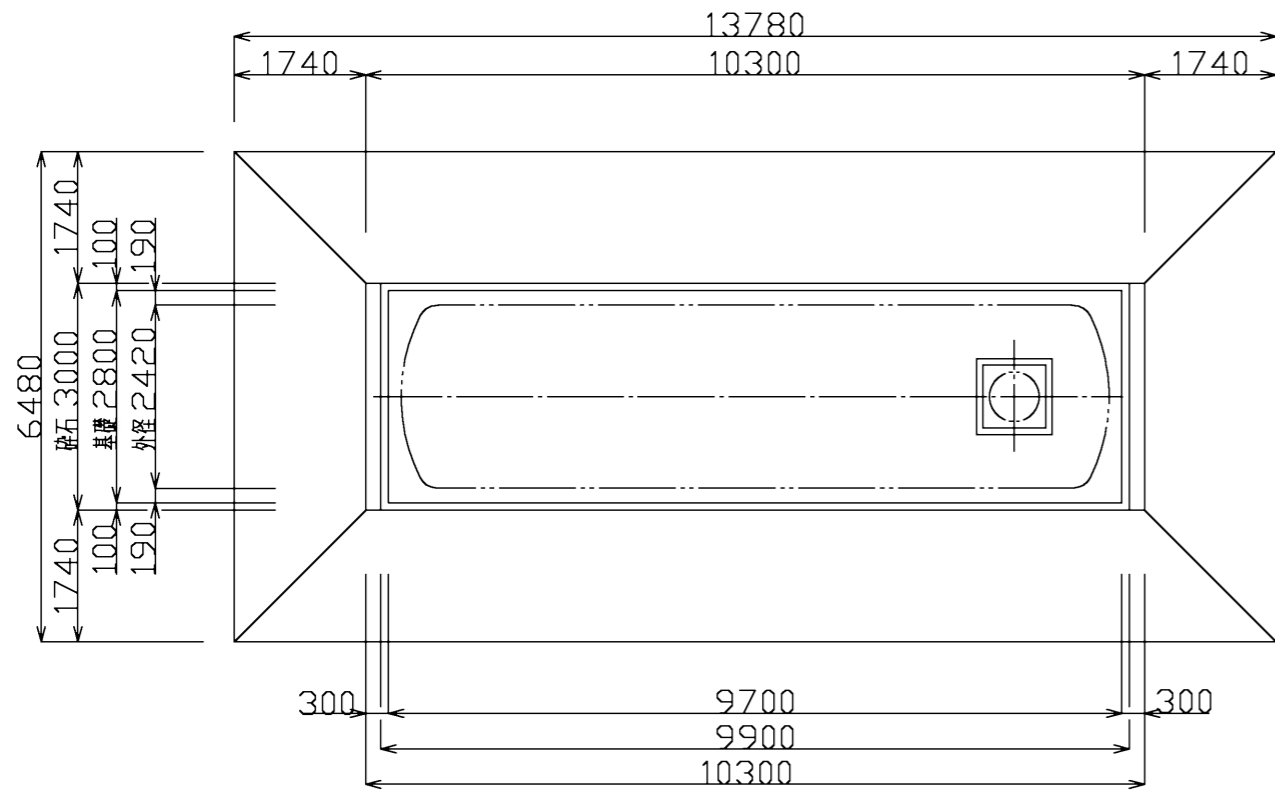


※埋設深さは、各行政機関等の打合せにより決定すること。
 ※マンホール蓋類、天蓋レヘル、補強コンクリートは打ち合わせにより決定すること。
 ※基礎ベース寸法は、浮力条件及び客先仕様により決定する。
 (基礎ベースは 浮力>地盤反力時のみ必要となる)

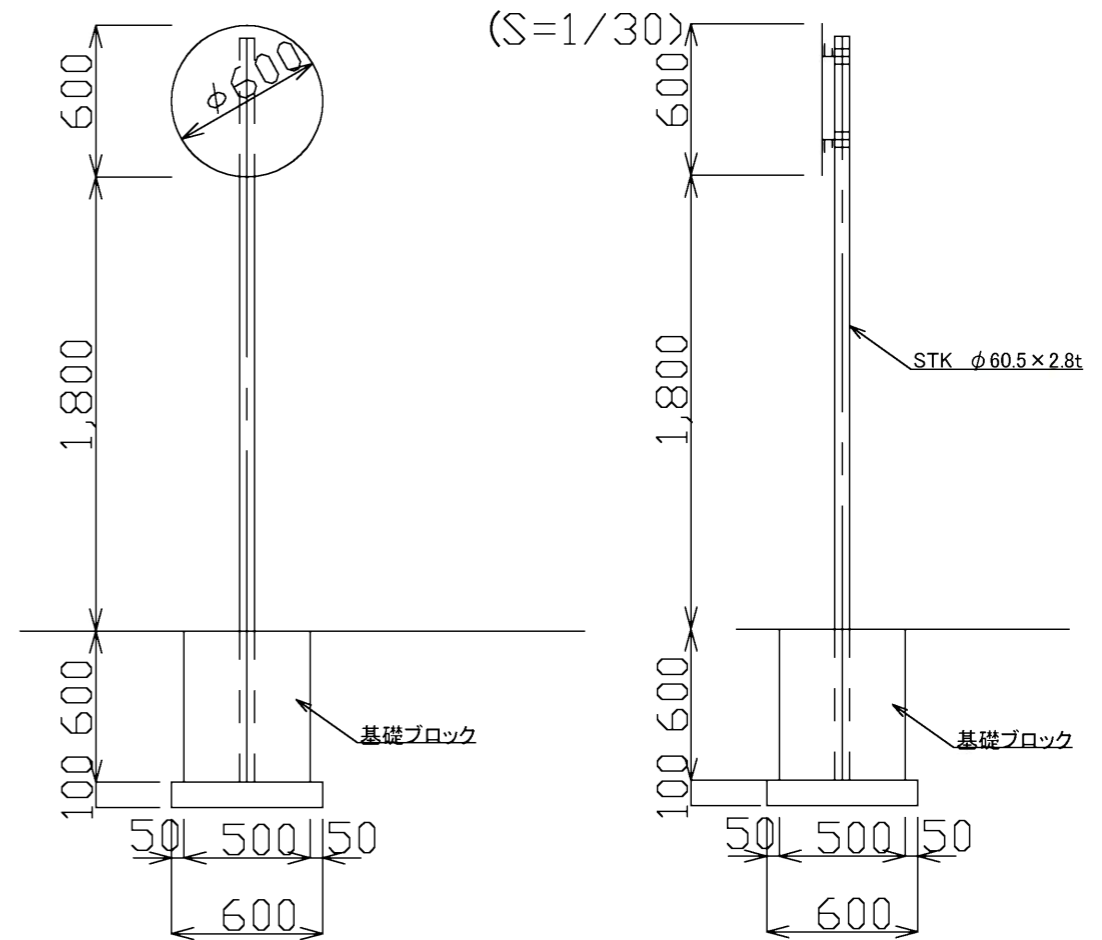
工事名	令和元年度 桐ヶ丘地内耐震性貯水槽新設工事		
施工場所	伊賀市 桐ヶ丘 地内		
図面名	貯水槽詳細図		
縮尺	図示	図面番号	3
事業者名	伊賀市 建設部 道路河川課		

土工図

(S=1/100)

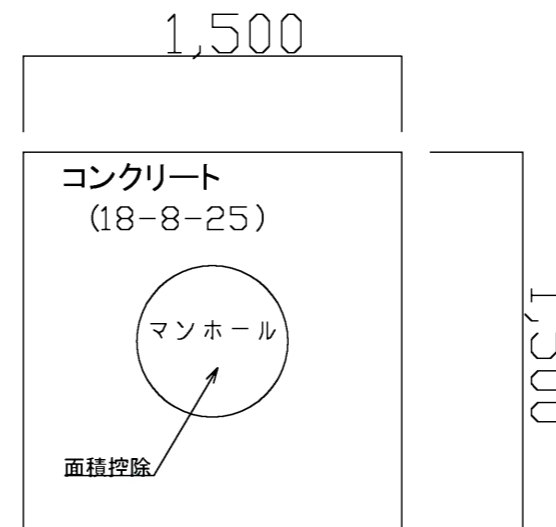


単柱式標識板設置図



保護コンクリート工展開図

(S=1/30)

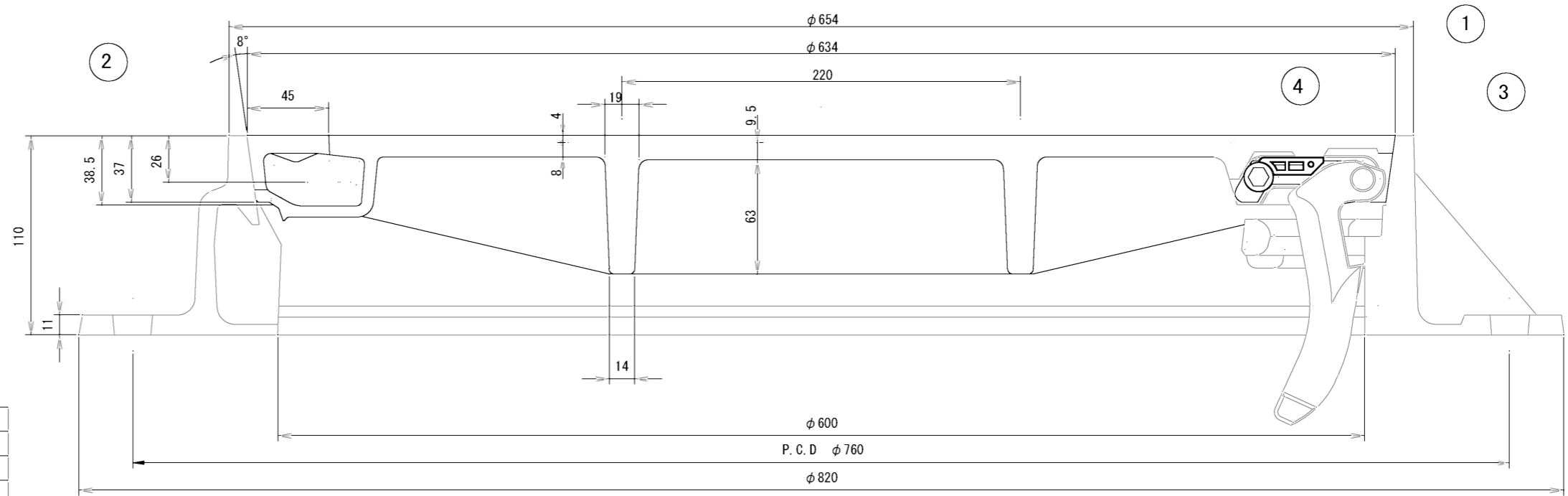


保護コンクリート工 $t=10cm$
 $(1.5 \times 1.5 - \pi \times 0.3 \times 0.3) \times 0.1 = 0.196m^3 \approx 0.2m^3$
 型枠工
 $1.5 \times 0.1 \times 4 = 0.6m^2$

支柱

材質：JISG3444 2種 STK400
 溶融亜鉛メッキ：JISH8641 2種
 HDZ55 550g/m²以上
 支柱厚み $t=3.2$ 未満の場合はHDZ35

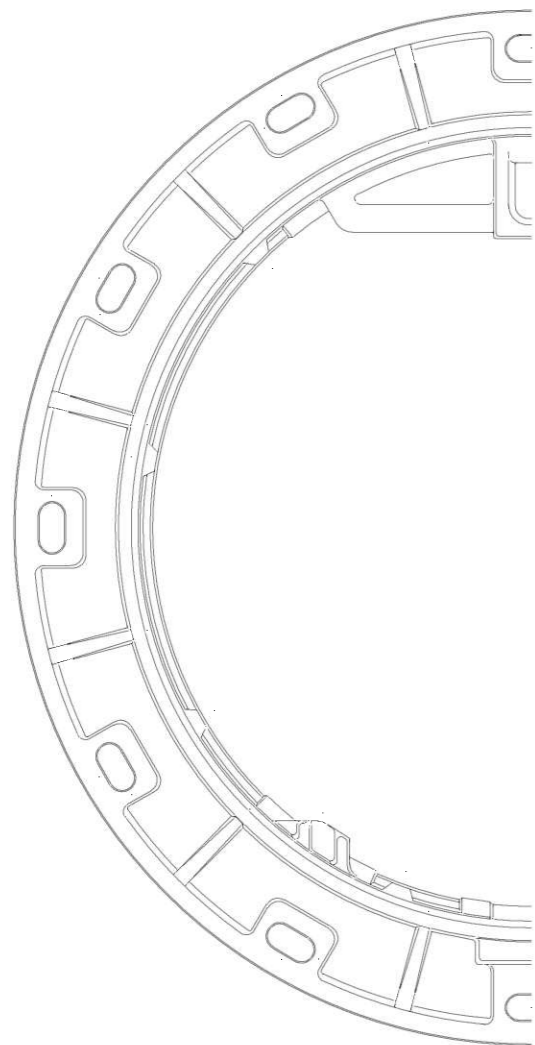
工事名	令和元年度 桐ヶ丘地内耐震性貯水槽新設工事		
施工場所	伊賀市 桐ヶ丘 地内		
図面名	土工図・付帯工図		
縮尺	図示	図面番号	4
事業者名	伊賀市 建設部 道路河川課		



4	蝶番押え	PA	1	
3	蝶番金具	FCD450	1	0.7kg
2	枠	FCD600	1	45.1kg
1	蓋	FCD700	1	
品番	部品名	材質	個数	質量ソノ他

カラー3色充填

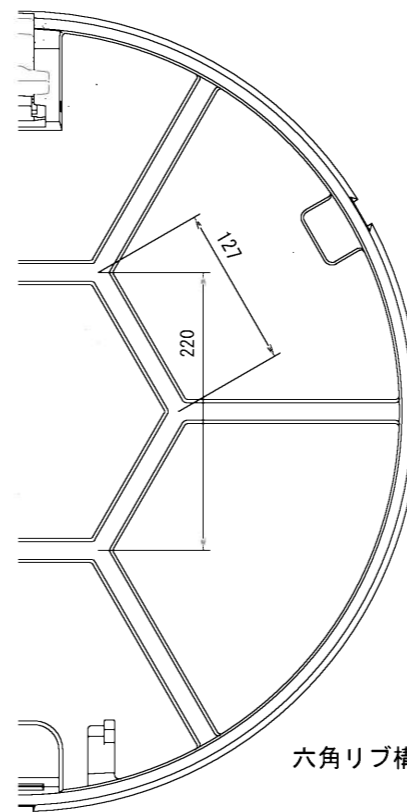
袋パール穴 2ヶ所



枠平面図

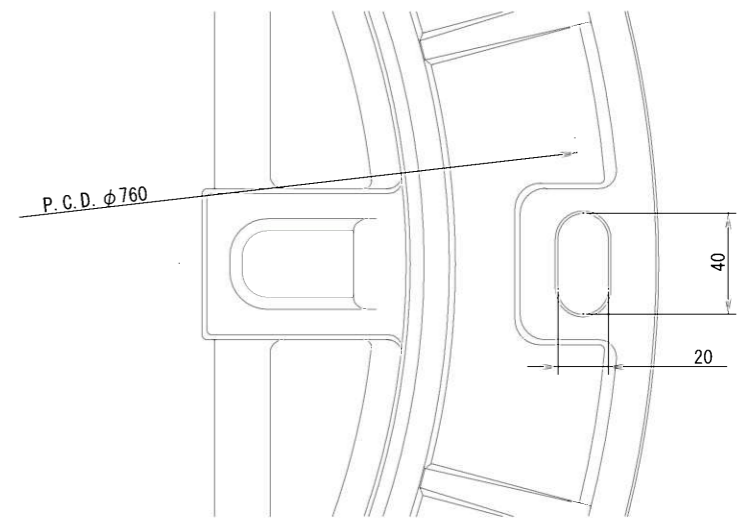


開閉用袋パール穴 蓋平面図



蓋裏面図

六角リブ構造



蝶番取付部詳細図

工事名	令和元年度 桐ヶ丘地内耐震性貯水槽新設工事		
施工場所	伊賀市 桐ヶ丘 地内		
図面名	蓋板図		
縮尺	図示	図面番号	5
事務所名	伊賀市 建設部 道路河川課		