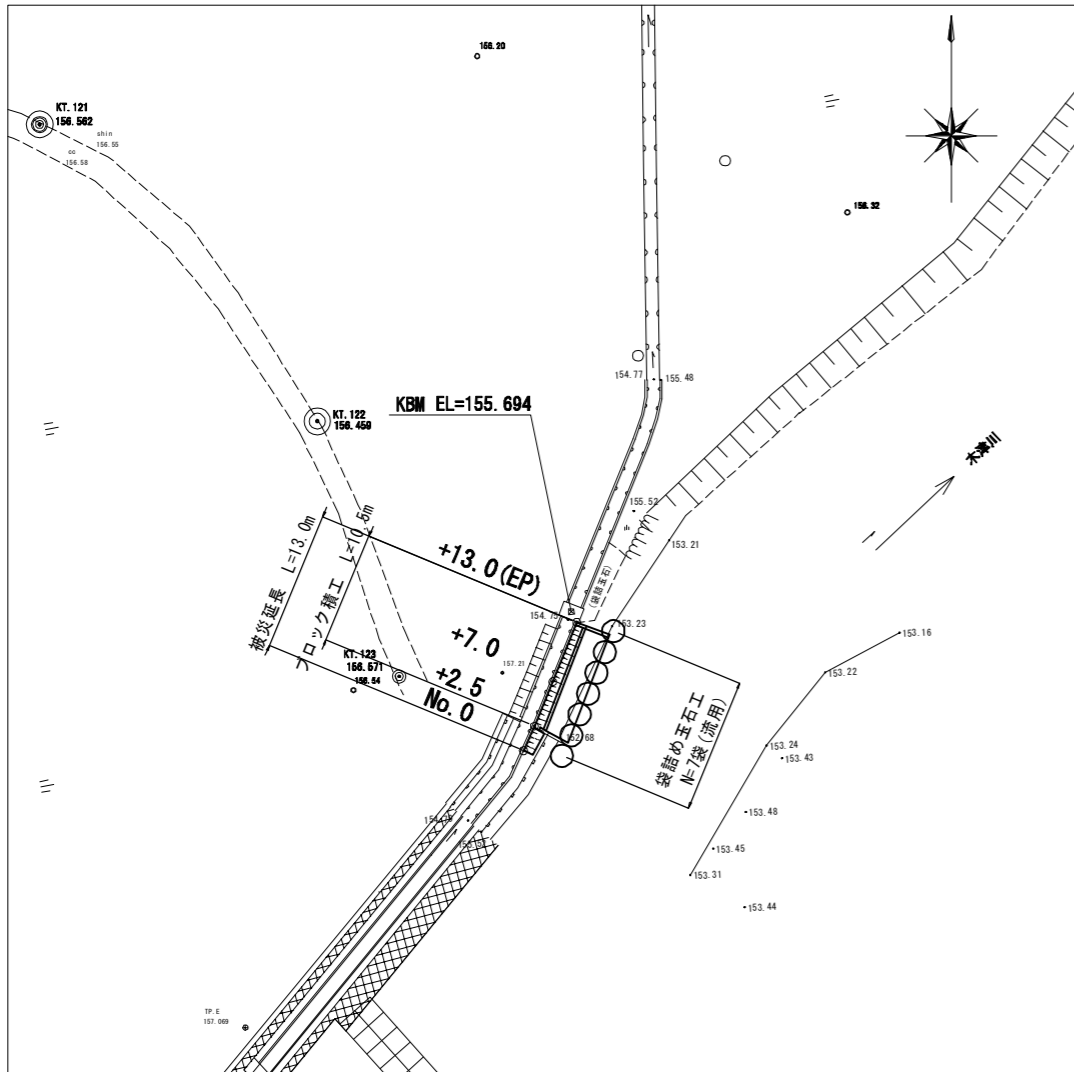


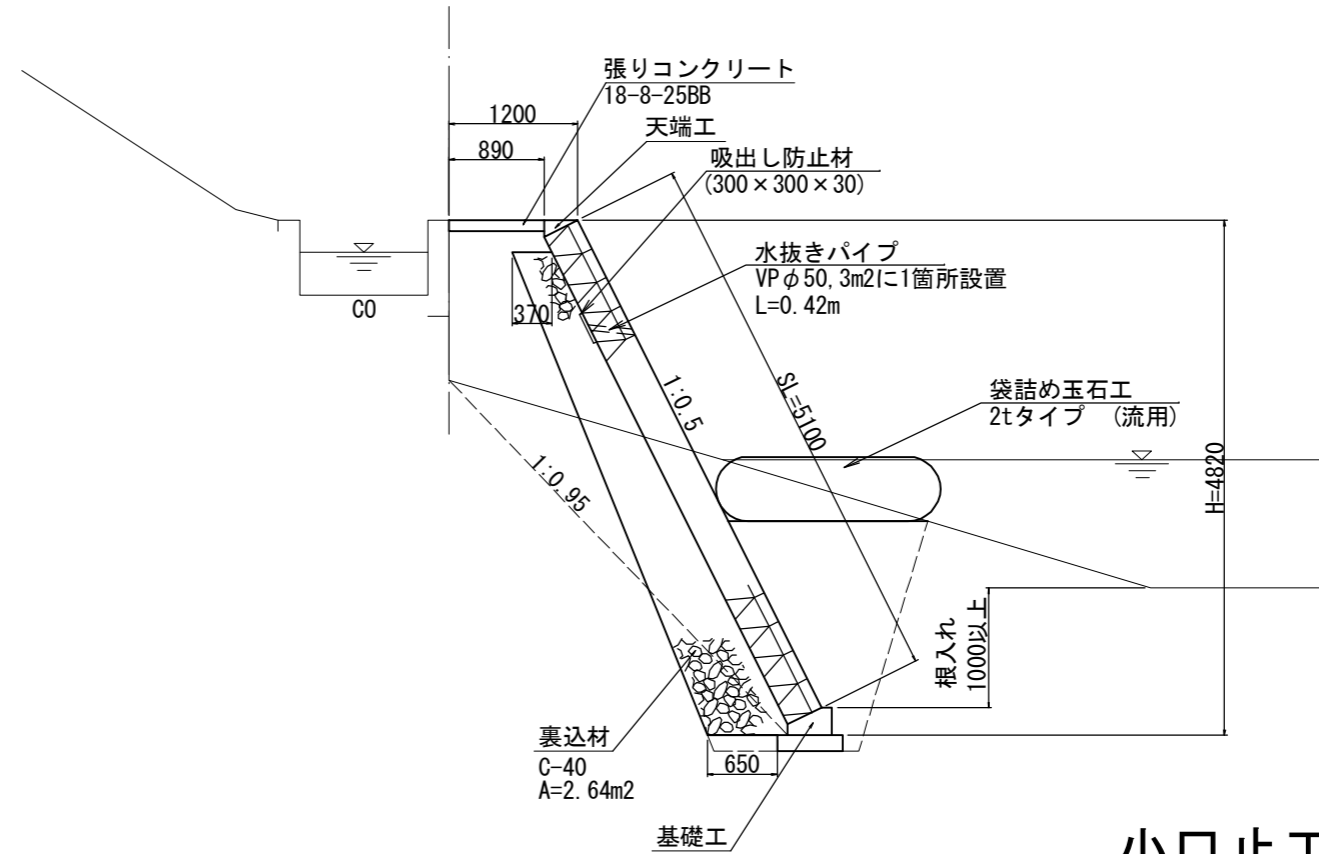
平面図

S=1:500



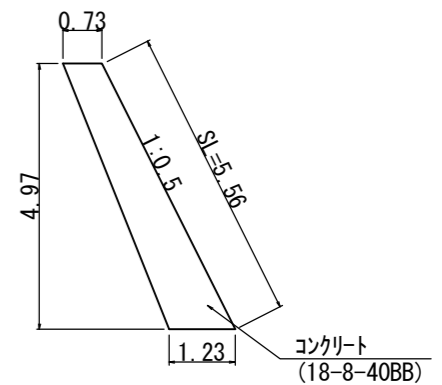
標準断面図

S=1:50



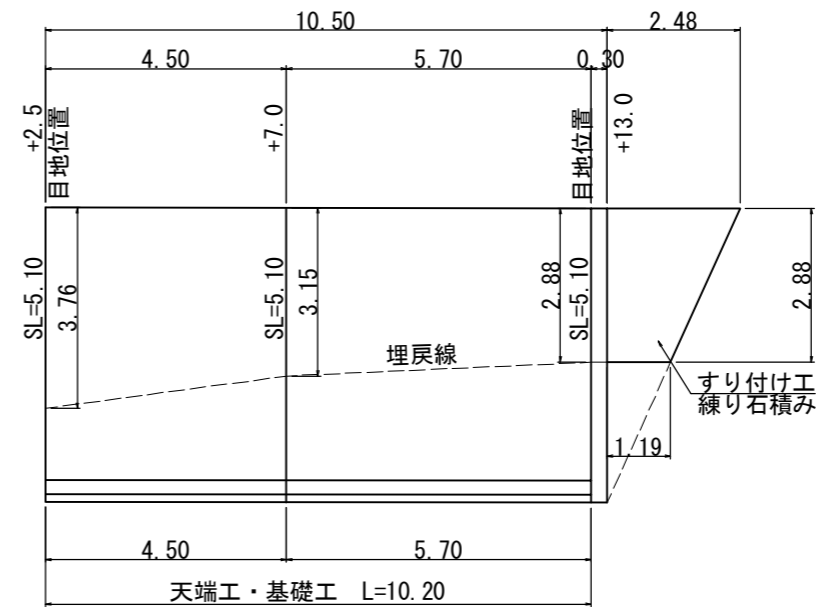
小口止工

S=1:100



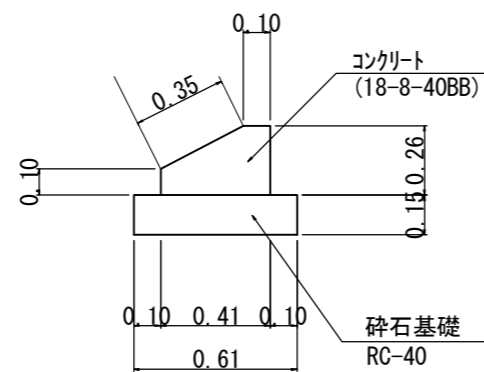
ブロック積工1

S=1:100



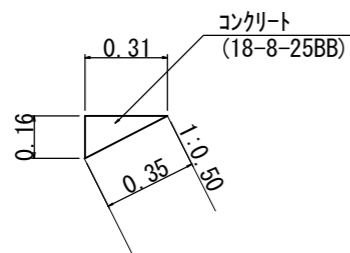
コンクリートブロック基礎

S=1:20



天端コンクリート

S=1:20



天端コンクリート

10.0m当り

名称	規格	単位	数量
コンクリート	18-8-25BB	m ³	0.25
型枠		m ²	1.60

コンクリートブロック基礎

10.0m当り

名称	規格	単位	数量
コンクリート	18-8-40BB	m ³	0.82
型枠		m ²	3.60
基礎材	RC-40 t=15cm	m ²	6.10
基面整正		m ²	6.10

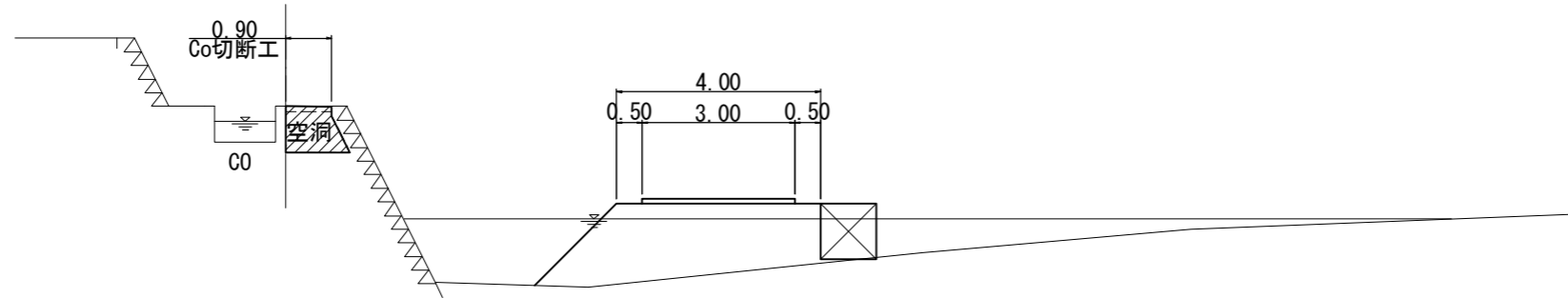
図面の名称		所在地
1年災 24-3 三郷井堰水路復旧工事 1/		伊賀市 上井地内
測量	令和 年 月 日終了	
設計		
製図	原図	
	複写	
伊賀市役所農村整備課		

横断図(1) S=1:100

NO. 0

TH=155.473
GH=155.47
FH=

床掘	-
掘削	-
埋戻	-
盛土	-
Co埋戻	0.9



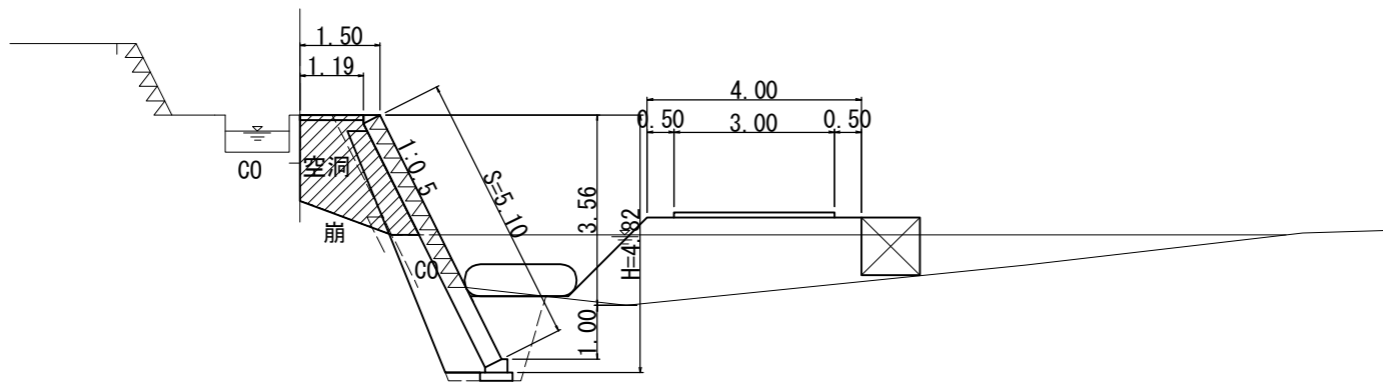
DL=150.0

工事用道路盛土 6.9m³

+2.5

TH=155.475
GH=155.47
FH=

	上流	下流
床掘	-	3.3
掘削	-	0.5
埋戻	-	1.3
盛土	-	2.2
Co埋戻	3.2	-

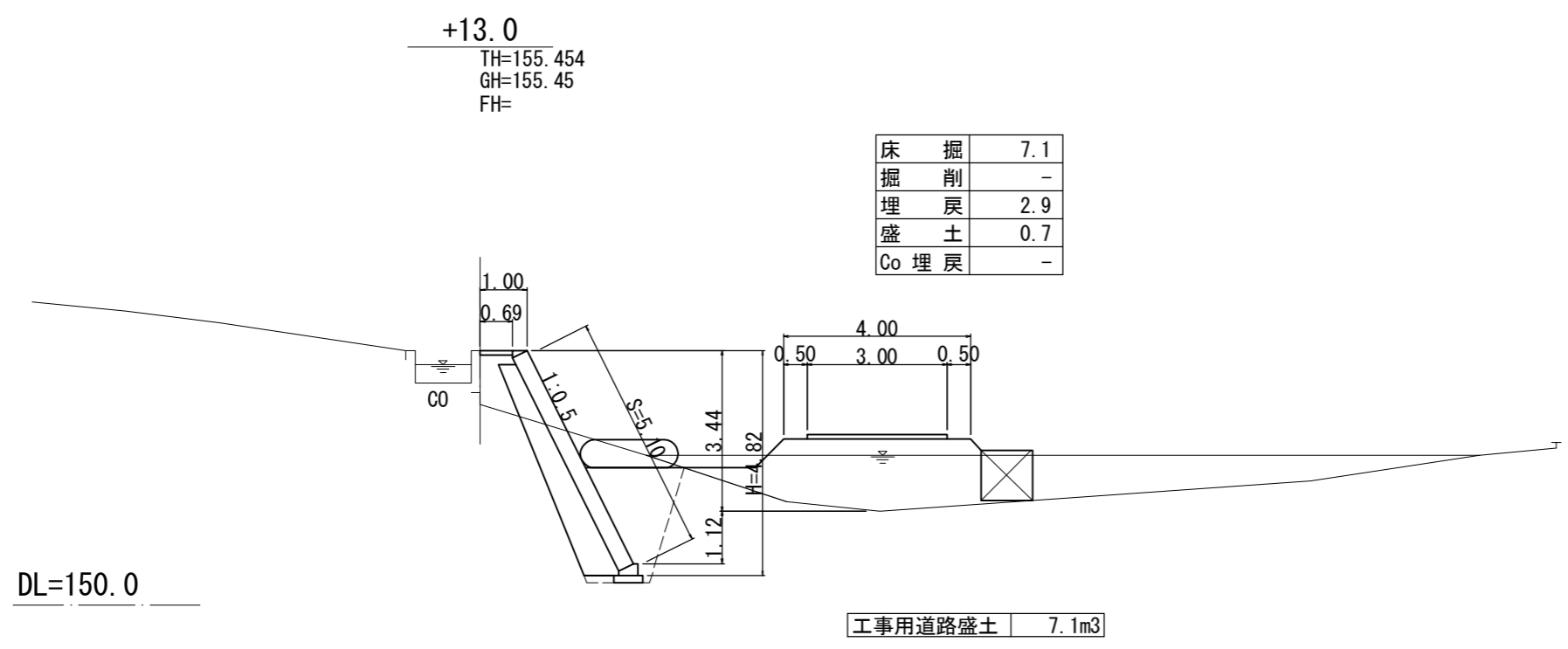
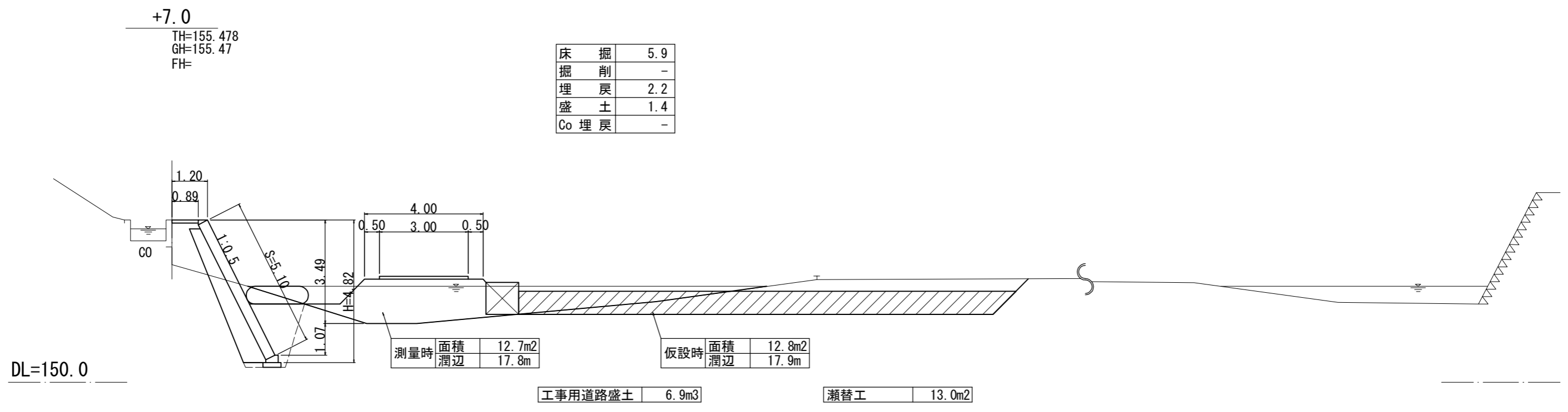


DL=150.0

工事用道路盛土 6.9m³

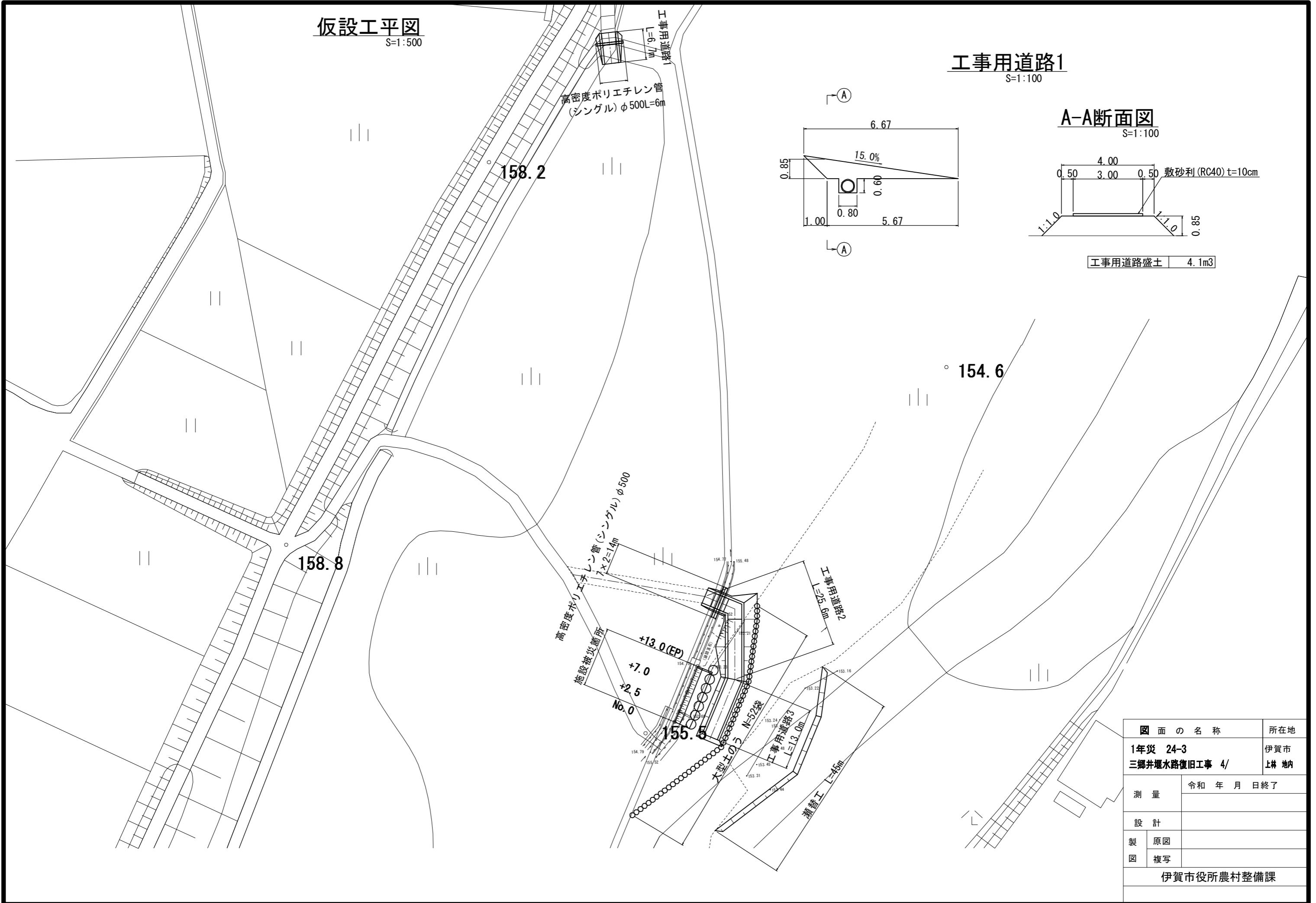
図面の名称		所在地
1年災 24-3 三郷井堰水路復旧工事 2/		伊賀市 上井地内
測量	令和 年 月 日 終了	
設計		
製図	原図	
	複写	
伊賀市役所農村整備課		

横断図(2)

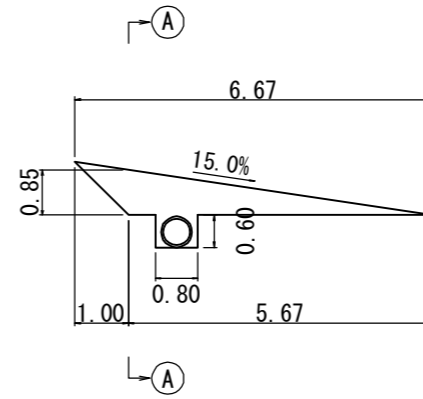


図面の名称		所在地
1年災 24-3 三郷井堰水路復旧工事 3/		伊賀市 上井地内
測量	令和 年 月 日終了	
設計		
製図	原図	
	複写	
伊賀市役所農村整備課		

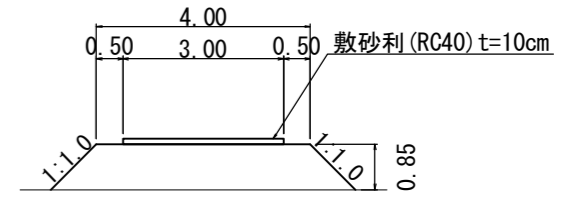
仮設工平図
S=1:500



工事用道路1
S=1:100



A-A断面図
S=1:100

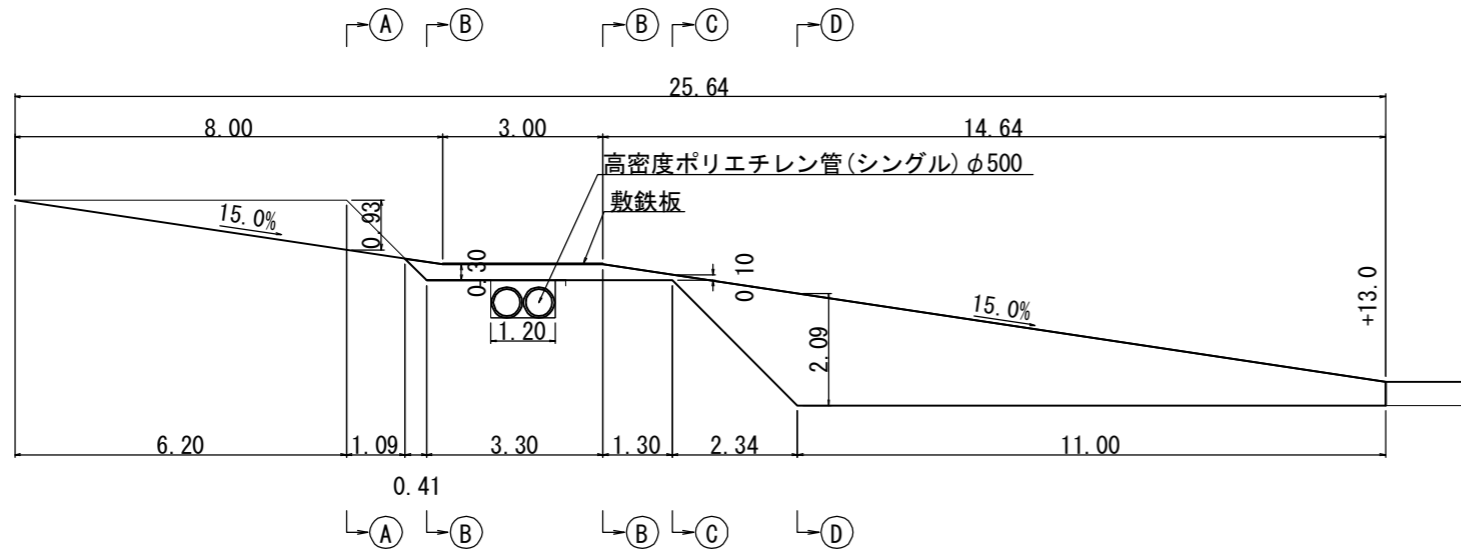


工事用道路盛土 4.1m³

図面の名称		所在地
1年災 24-3 三郷井堰水路復旧工事 4/		伊賀市 上井地内
測量	令和 年 月 日終了	
設計		
製図	原図	
	複写	
伊賀市役所農村整備課		

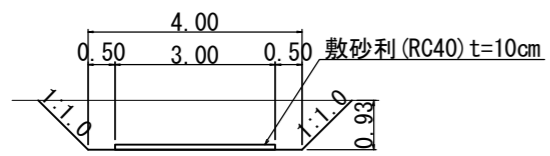
工事用道路2

S=1:100



A-A断面図

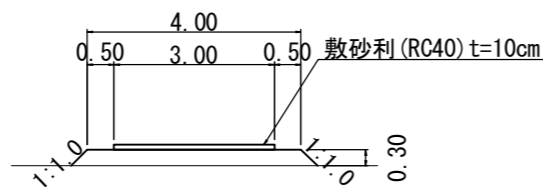
S=1:100



工事用道路掘削 4.6m³

B-B断面図

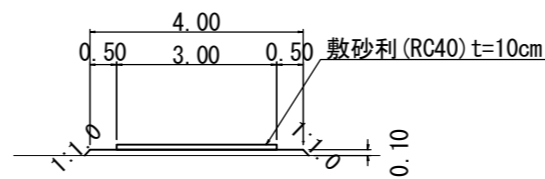
S=1:100



工事用道路盛土 1.3m³

C-C断面図

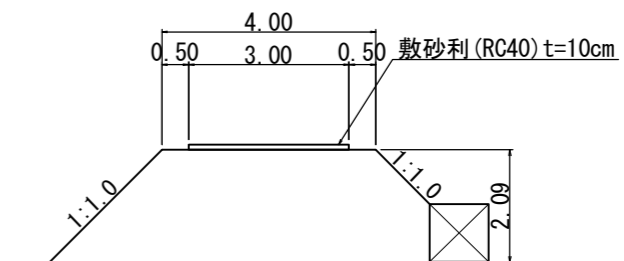
S=1:100



工事用道路盛土 0.4m³

D-D断面図

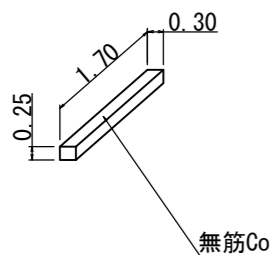
S=1:100



工事用道路盛土 12.1m³

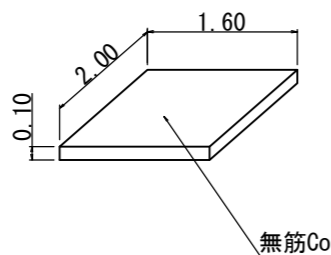
撤去工①

S=non



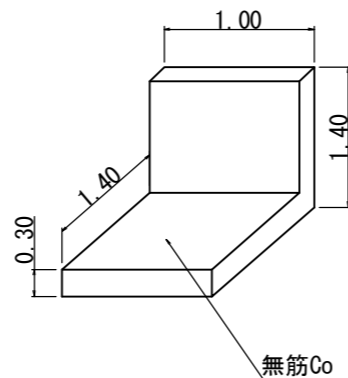
撤去工②

S=non



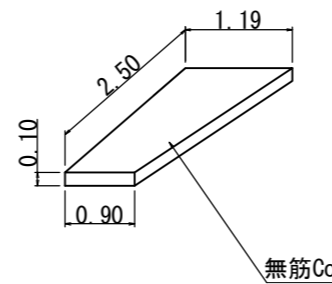
撤去工③

S=non



撤去工④

S=non



図面の名称		所在地
1年災 24-3 三郷井堰水路復旧工事 5/		伊賀市 上井地内
測量	令和 年 月 日 終了	
設計		
製図	原図	
	複写	
伊賀市役所農村整備課		