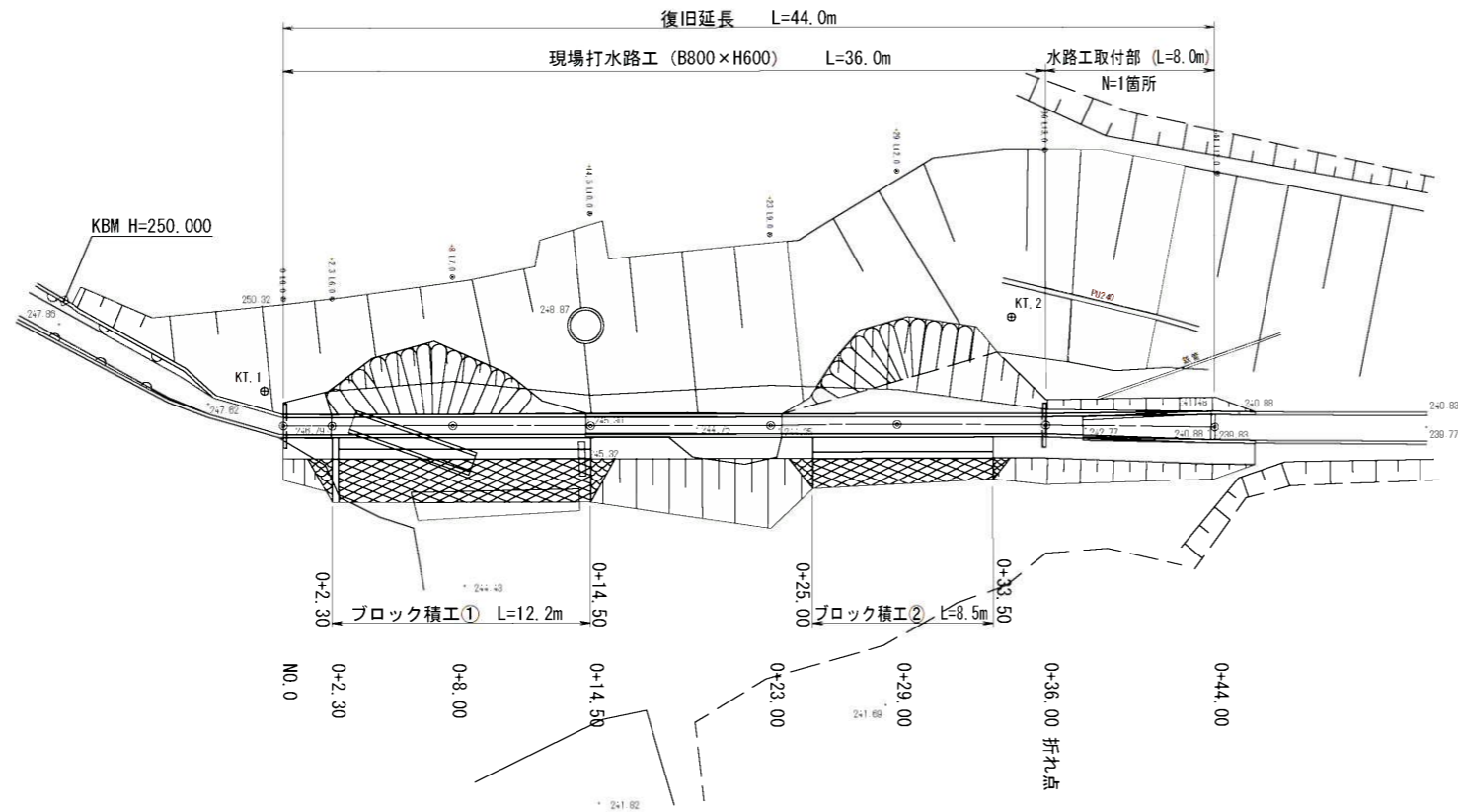


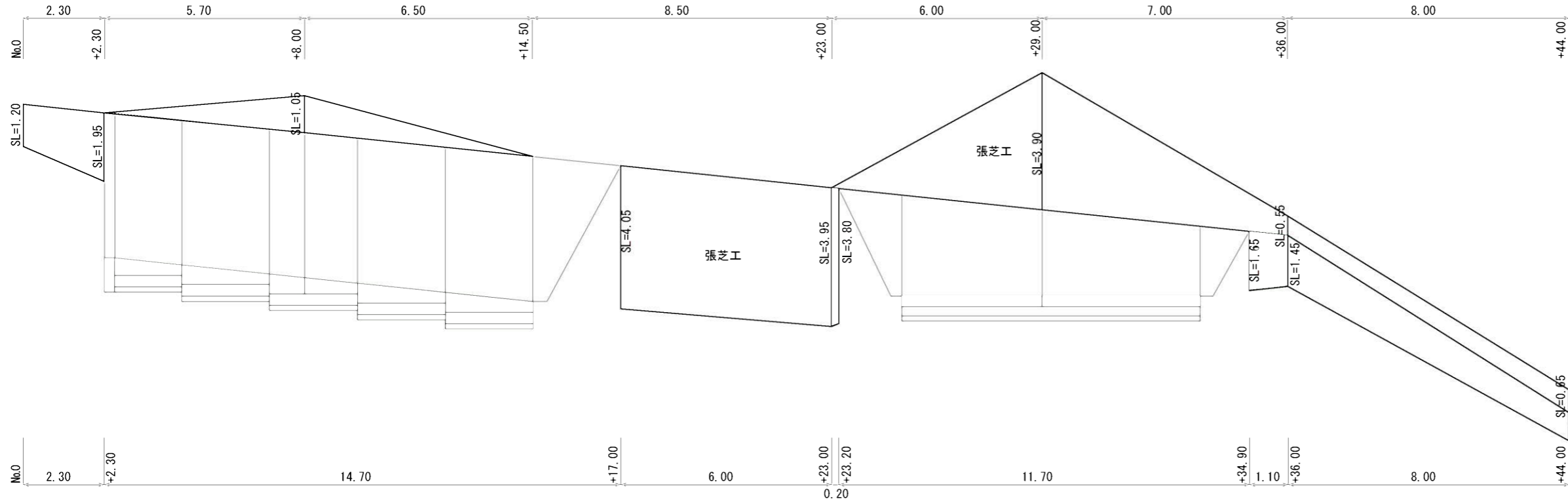
平面図

S=1:250



法面工展開図

S=1:100

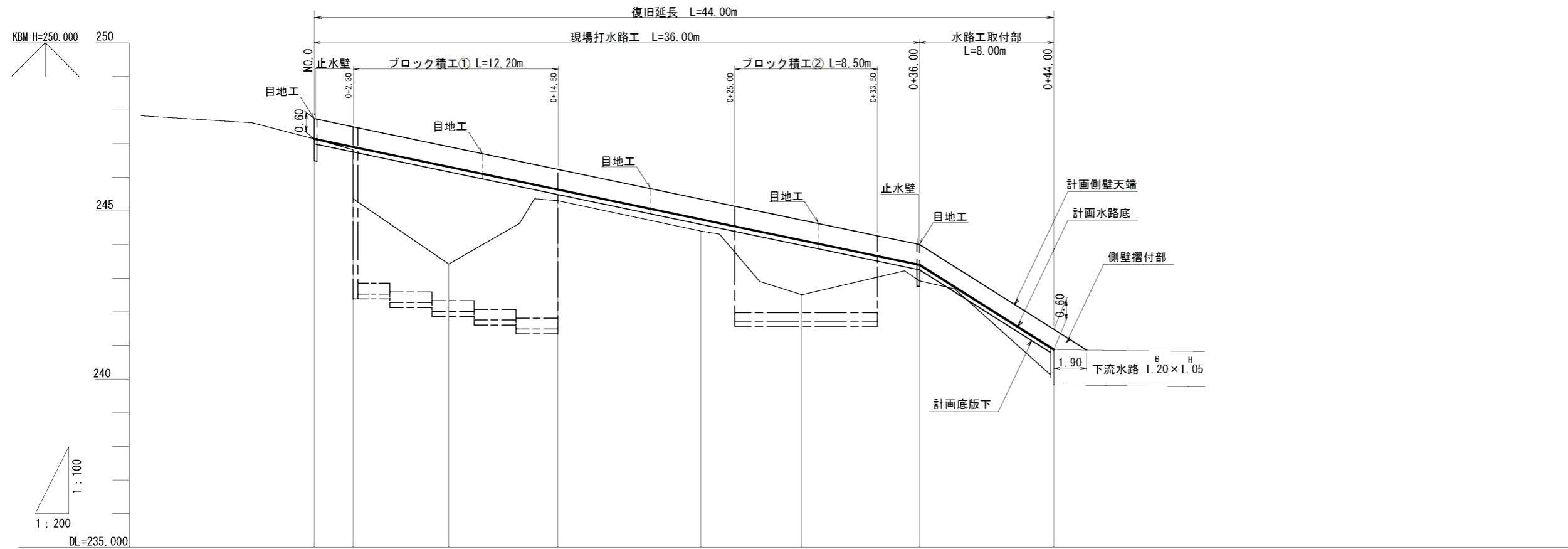


平面図、法面工展開図 1/8

図面の名称		所在地
令和元年災 24-4 奥中山池水路復旧工事		伊賀市 柘植町 地内
測量	令和 年 月 日終了	
設計		
製図	原図	
	複写	
伊賀市農村整備課		

水路縦断面図

Sv=1:100
Sh=1:200



勾配										
盛土高	0.00	0.08	2.89	0.33	0.35	1.61	0.48	0.00		
切土高										
計画水路底高	247.14	246.90	246.31	245.63	244.75	244.12	243.40	240.88	239.83	
現況水路底高	247.14	246.82 245.36	243.42	245.30	244.40	242.51	242.92	240.88	239.83	
追加距離	0.00	2.30	8.00	14.50	23.00	29.00	36.00	44.00		
単距離	0.00	0.00	5.70	6.50	8.50	6.00	7.00	8.00		
測点番号	NO.0	0+2.30	0+8.00	0+14.50	0+23.00	0+29.00	0+36.00	0+44.00 (EP)		

※ 現況水路底高で、水路崩壊部は地盤高を測定した。

水路縦断面図 2/8

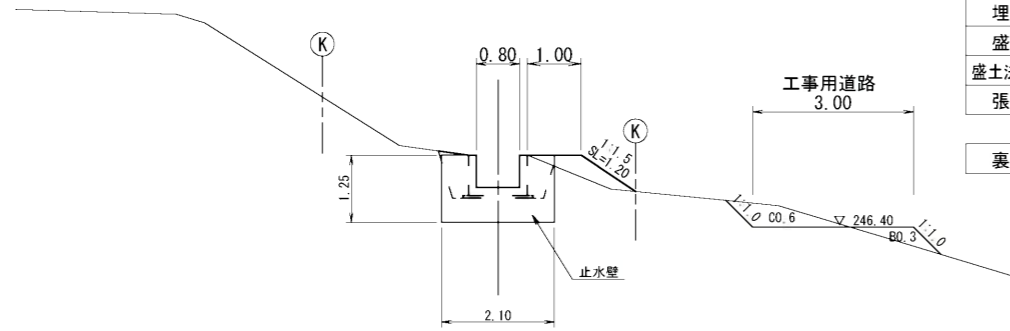
図面の名称		所在地
令和元年災		伊賀市
24-4 奥中山池水路復旧工事		柘植町 地内
測量	令和 年 月 日終了	
設計		
製図	原図	
	複写	
伊賀市農村整備課		

横断図(1)

S=1:100

NO. 0

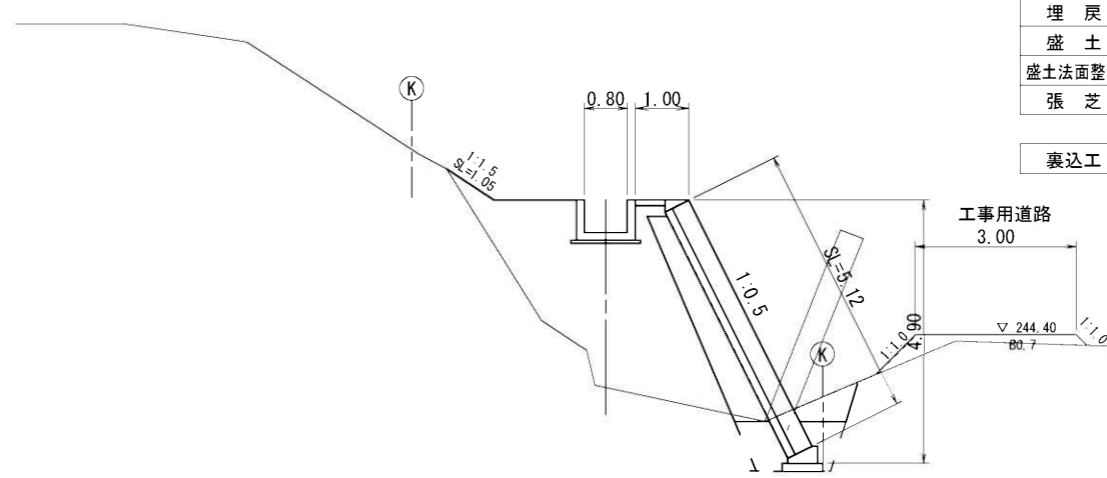
GH=247.14
FH=247.14



掘削	-
床掘	0.6
埋戻	0.6
盛土	0.4
盛土法面整形	1.20
張芝	-
裏込工	-

0+ 8.00

GH=243.42
FH=246.31



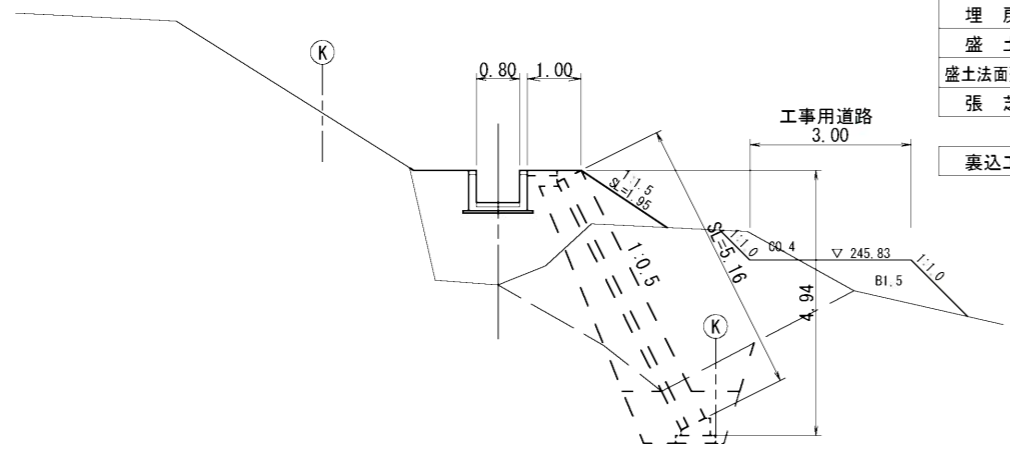
掘削	-
床掘	2.2
埋戻	1.1
盛土	9.6
盛土法面整形	1.05
張芝	-
裏込工	1.95

DL=240.00

DL=240.00

0+ 2.30

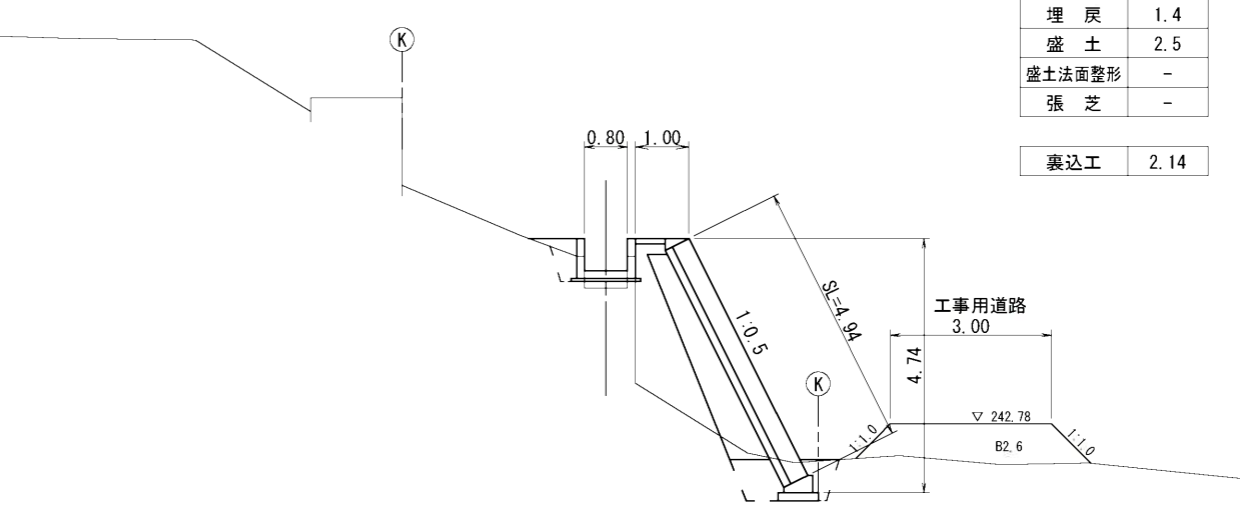
GH=246.82 (245.36)
FH=246.90



	前	後
掘削	-	-
床掘	-	2.8
埋戻	-	1.2
盛土	5.6	5.3
盛土法面整形	1.95	-
張芝	-	-
裏込工	-	2.11

0+14.50

GH=245.30
FH=245.63



掘削	0.4
床掘	1.3
埋戻	1.4
盛土	2.5
盛土法面整形	-
張芝	-
裏込工	2.14

DL=240.00

DL=240.00

横断図(1) NO.0 0+ 8.0 3/8
0+ 2.3 0+14.5

図面の名称		所在地
令和元年災		伊賀市
24-4 奥中山池水路復旧工事		柘植町 地内
測量	令和 年 月 日終了	
設計		
製図	原図	
	複写	
伊賀市農村整備課		

横断図(2)

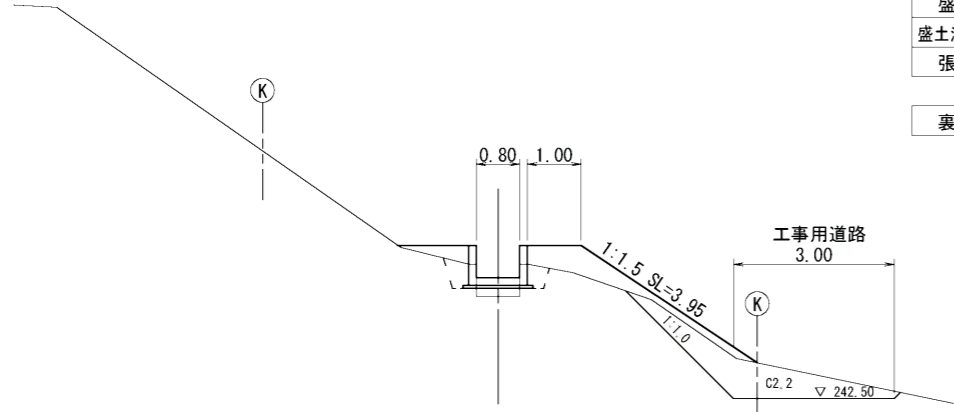
S=1:100

0+23.00

GH=244.40
FH=244.75

掘削	-
床掘	0.1
埋戻	0.7
盛土	1.4
盛土法面整形	-
張芝	3.95

裏込工	-
-----	---



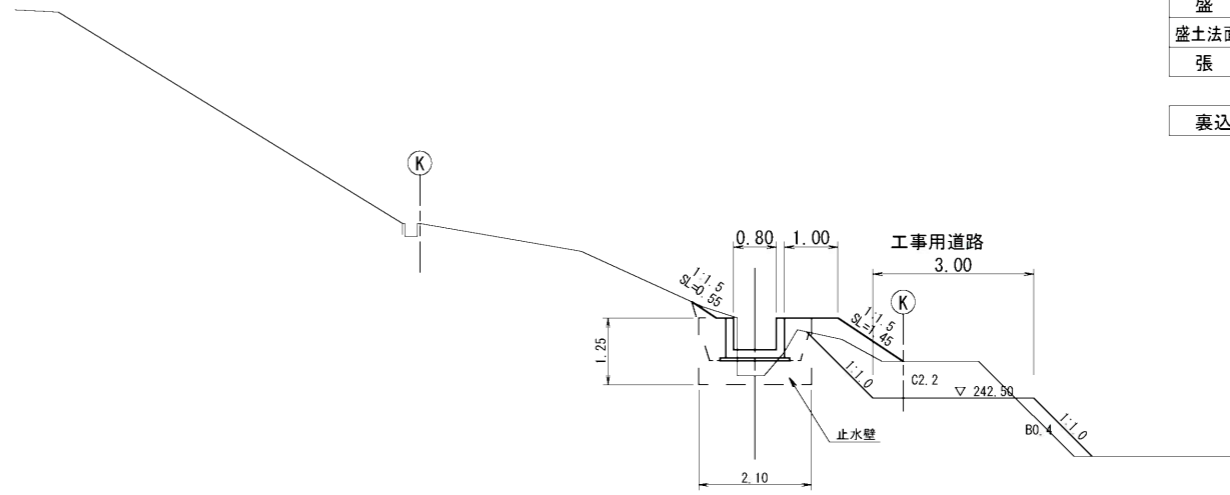
DL=240.00

0+36.00

GH=242.92
FH=243.40

掘削	0.3
床掘	0.5
埋戻	0.6
盛土	0.8
盛土法面整形	2.00
張芝	-

裏込工	-
-----	---



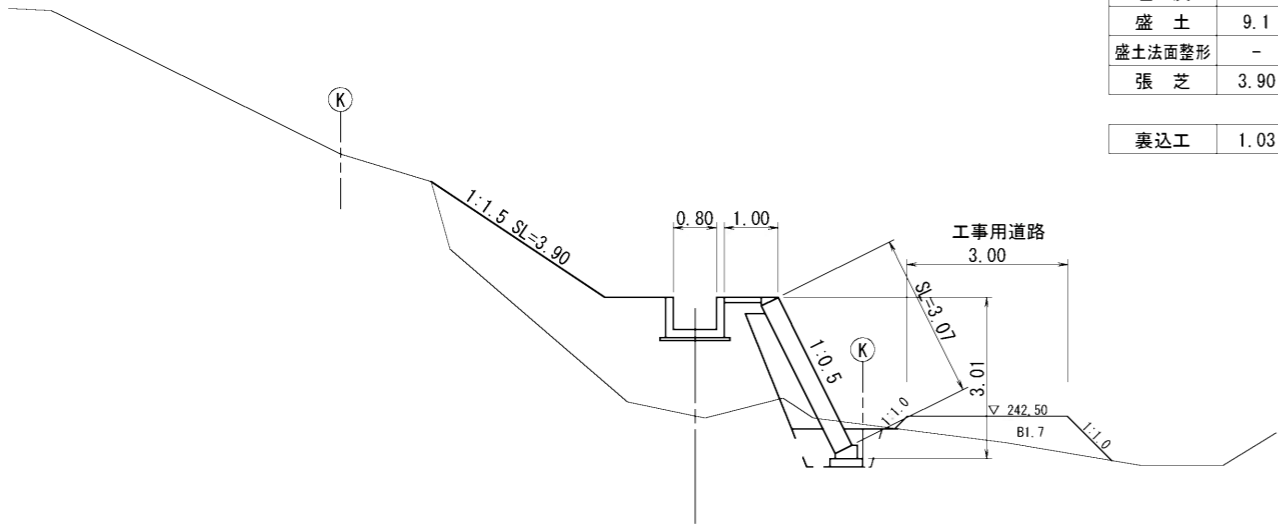
DL=240.00

0+29.00

GH=242.51
FH=244.12

掘削	0.3
床掘	1.0
埋戻	0.7
盛土	9.1
盛土法面整形	-
張芝	3.90

裏込工	1.03
-----	------



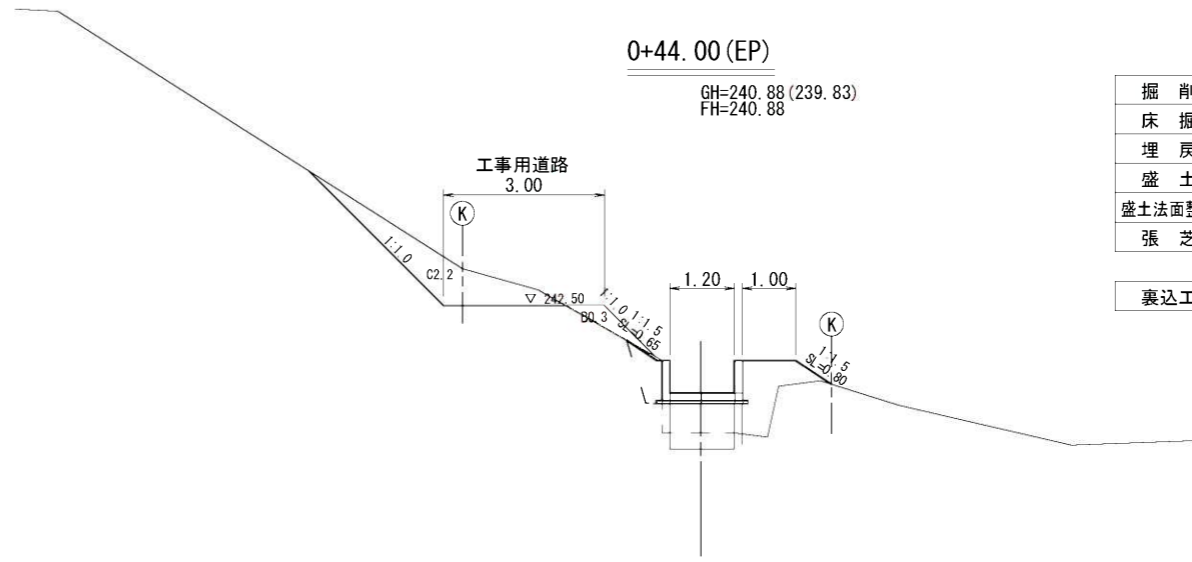
DL=240.00

0+44.00 (EP)

GH=240.88 (239.83)
FH=240.88

掘削	0.4
床掘	-
埋戻	0.4
盛土	2.0
盛土法面整形	1.45
張芝	-

裏込工	-
-----	---



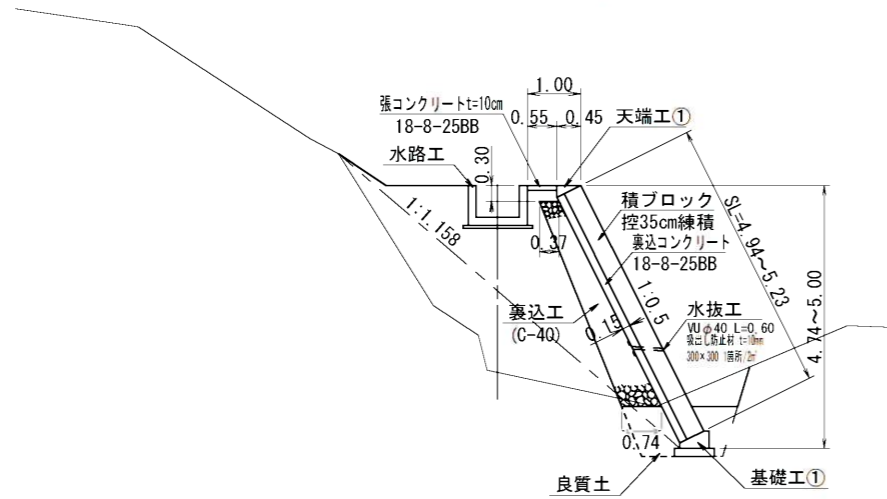
DL=235.00

横断図(2) 0+23.0 0+36.0 4/8
0+29.0 0+44.0 (EP)

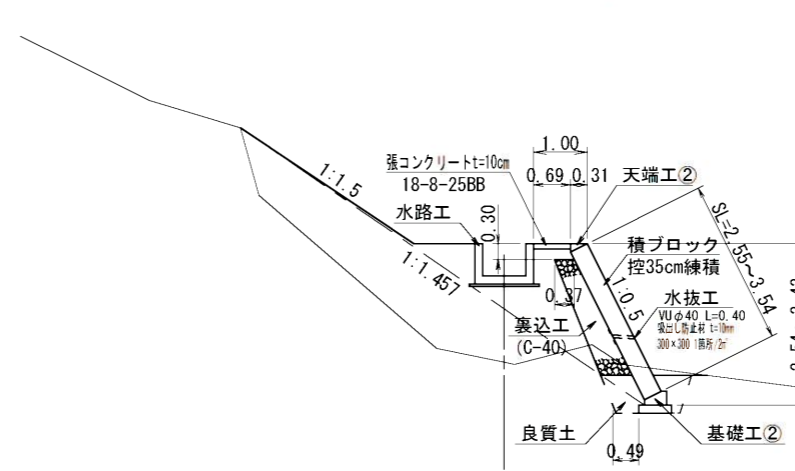
図面の名称		所在地
令和元年災		伊賀市
24-4 奥中山池水路復旧工事		柘植町 地内
測量	令和 年 月 日終了	
設計		
製 図	原図	
	複写	
伊賀市農村整備課		

ブロック積工工法図

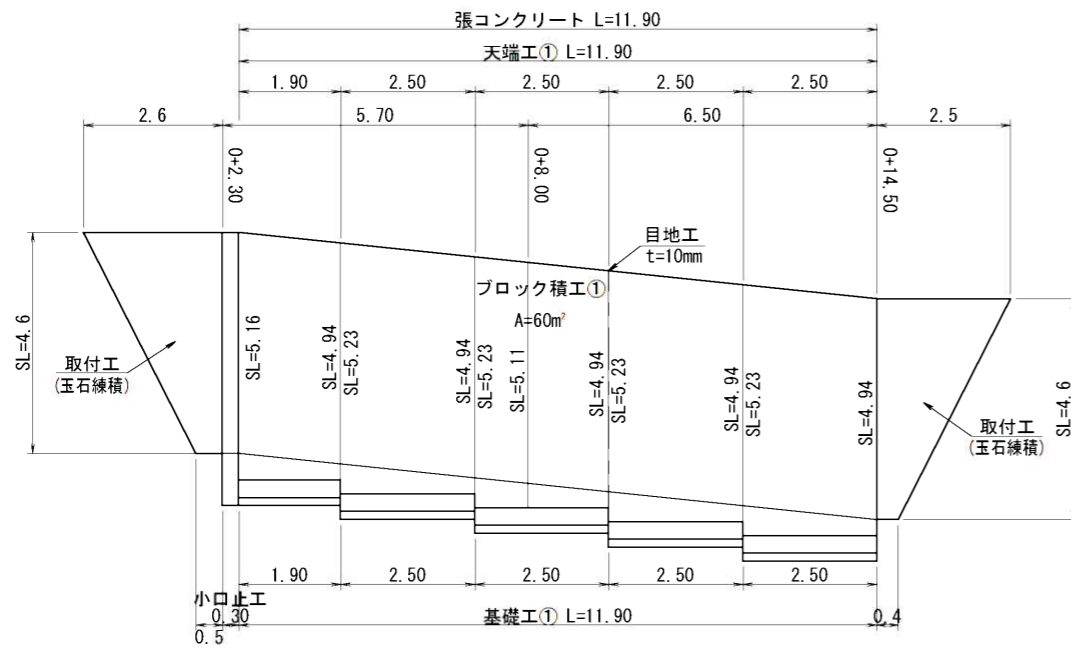
ブロック積工①断面図
S=1/100



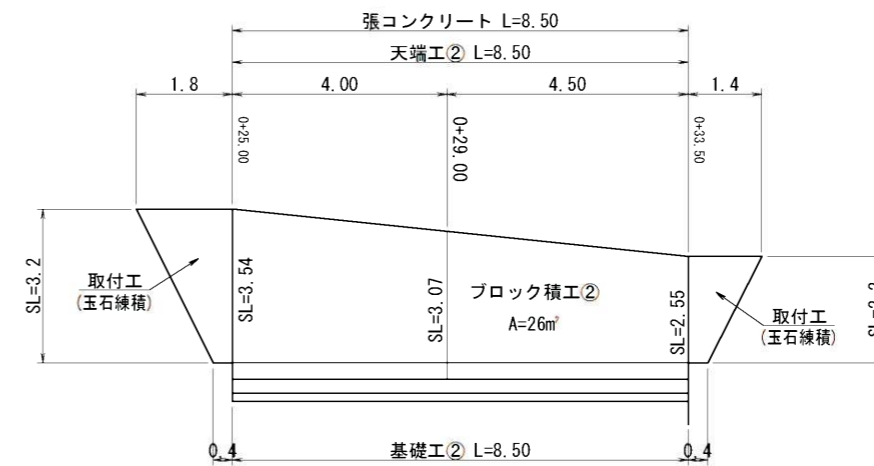
ブロック積工②断面図
S=1/100



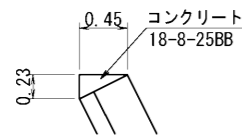
ブロック積工①展開図
S=1/100



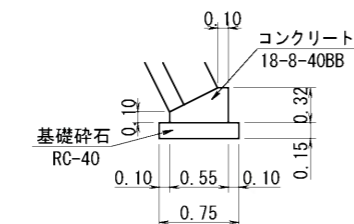
ブロック積工②展開図
S=1/100



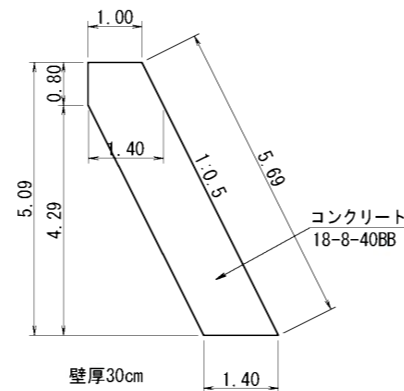
天端工①
S=1/50



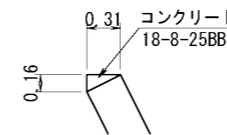
基礎工①
S=1/50



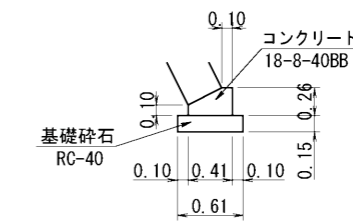
小口止工
S=1/100



天端工②
S=1/50



基礎工②
S=1/50



天端工①数量表 10m当り

名称	規格	単位	数量
コンクリート	18-8-25 BB	m ³	0.52
型枠		m ²	2.30

基礎工①数量表 10m当り

名称	規格	単位	数量
コンクリート	18-8-40 BB	m ³	1.26
型枠		m ²	4.20
基礎砕石	RC-40 t=15cm	m ²	7.50
基面整正		m ²	7.50

天端工②数量表 10m当り

名称	規格	単位	数量
コンクリート	18-8-25 BB	m ³	0.25
型枠		m ²	1.60

基礎工②数量表 10m当り

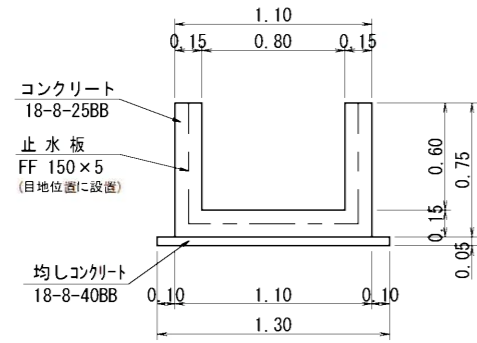
名称	規格	単位	数量
コンクリート	18-8-40 BB	m ³	0.82
型枠		m ²	3.60
基礎砕石	RC-40 t=15cm	m ²	6.10
基面整正		m ²	6.10

図面の名称		所在地
令和元年災		伊賀市
24-4 奥中山池水路復旧工事		柘植町 地内
測量	令和 年 月 日終了	
設計		
製図	原図	
	複写	
伊賀市農村整備課		

水路工工法図

水路工断面図

S=1/30

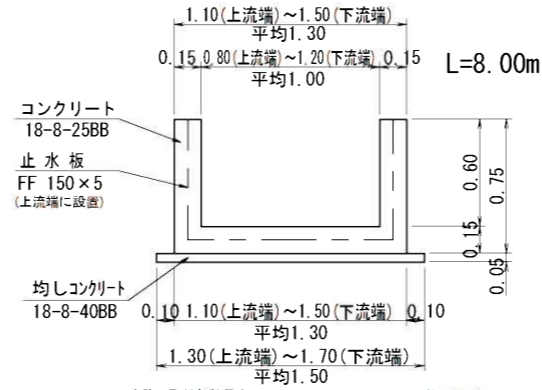


名称	規格	単位	数量
コンクリート	18-8-25 BB	m ³	3.45
型枠		m ²	27.00
均しコンクリート	18-8-40 BB	m ³	0.65
均し型枠		m ²	1.00
目地工	t=10mm	m ²	0.35
止水板	FF 150×5	m	2.30
基面整正		m ²	13.00

10mに1箇所設置
目地位置に設置

水路工取付部断面図

S=1/30

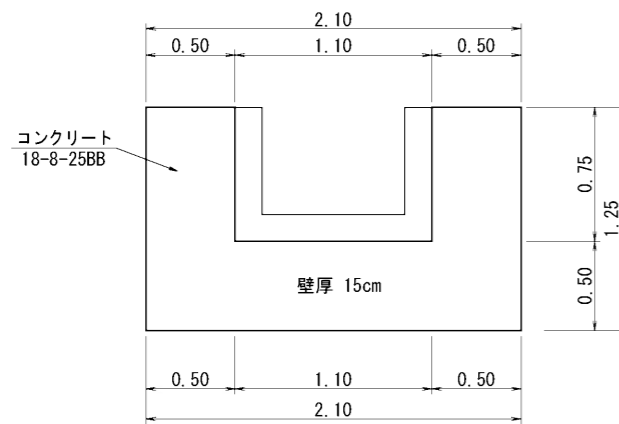


名称	規格	単位	数量
コンクリート	18-8-25 BB	m ³	3.17
型枠		m ²	23.88
均しコンクリート	18-8-40 BB	m ³	0.60
均し型枠		m ²	0.80
目地工	t=10mm	m ²	0.35
止水板	FF 150×5	m	2.30
基面整正		m ²	12.00

上流端に設置
目地位置に設置

止水壁

S=1/30

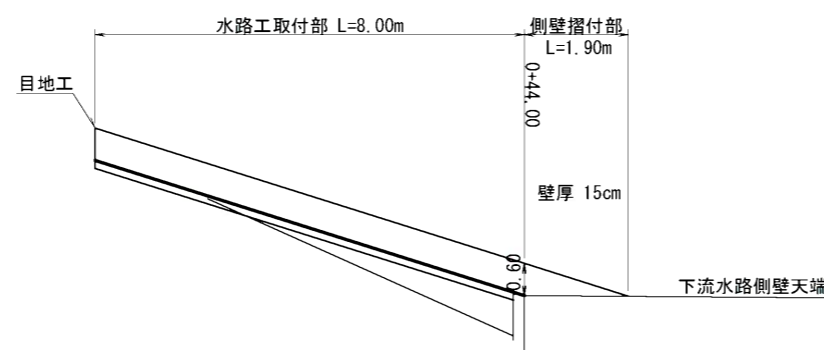


名称	規格	単位	数量
コンクリート	18-8-25 BB	m ³	0.27
型枠		m ²	3.98
床掘	余掘 0.3m	m ³	1.01
埋戻		m ³	0.86
基面整正		m ²	0.32

側壁摺付部

S=1/100

※ 水路工取付部は側壁摺付部を含む。

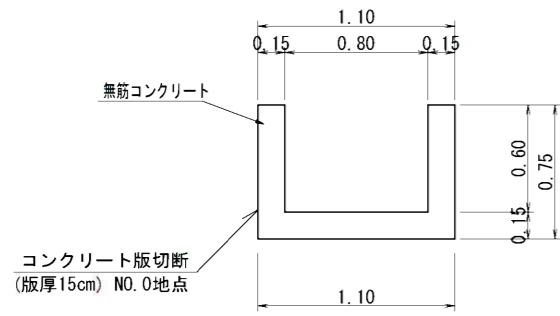


図面の名称		所在地
令和元年災		伊賀市
24-4 奥中山池水路復旧工事		柘植町 地内
測量	令和 年 月 日終了	
設計		
製図	原図	
	複写	
伊賀市農村整備課		

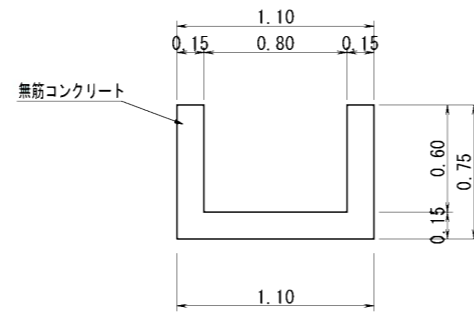
コンクリート取壊し

① 水路
NO. 0~0+36.0
L=36.0m

断面図
S=1/30

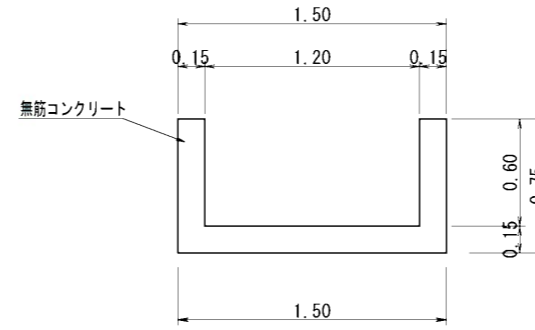


断面 A-A
S=1/30



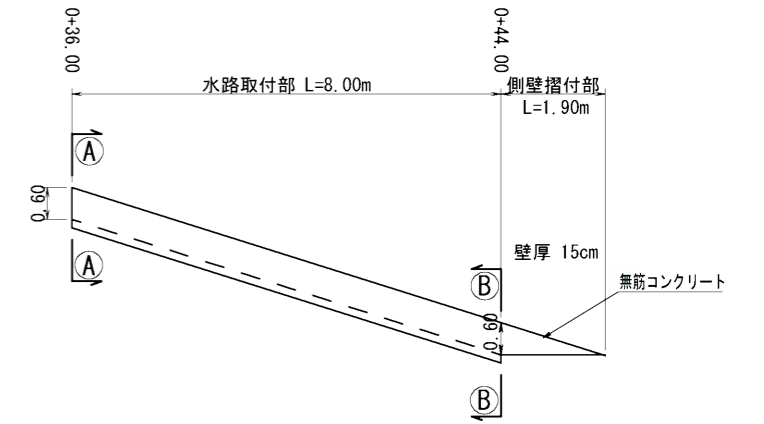
② 水路取付部
0+36.0~0+44.0
L=8.0m

断面 B-B
S=1/30

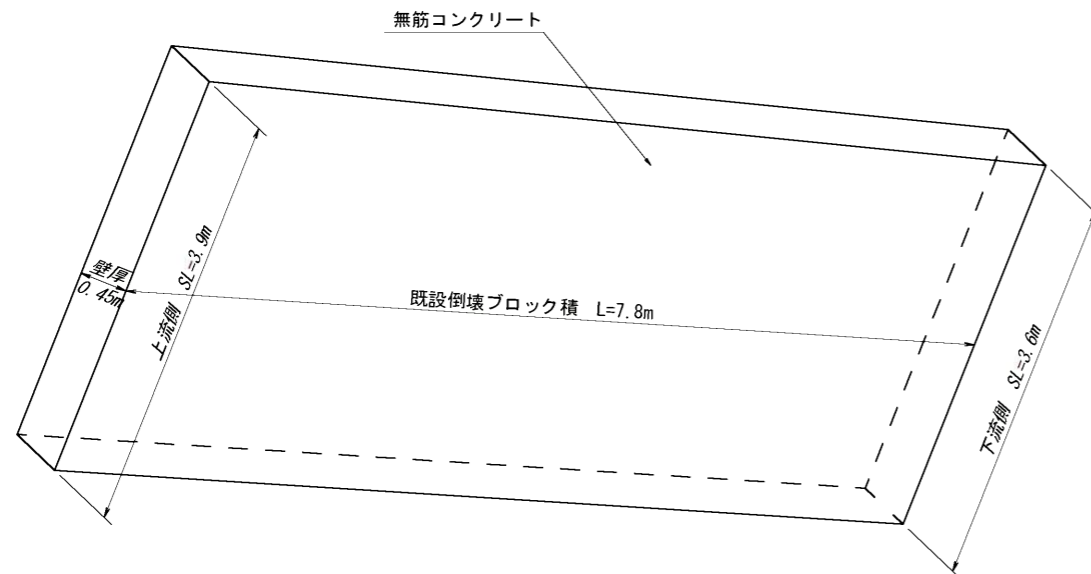


側面図
S=1/100

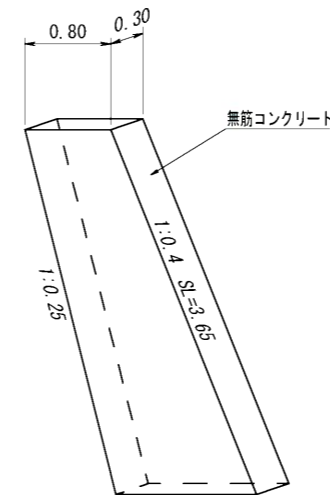
※ 水路取付部は側壁摺付部を含む。



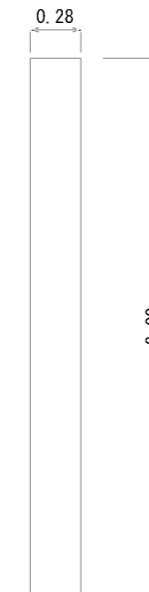
③ 既設倒壊ブロック積
S=1/50
0+6.0~0+14.0付近左
L=7.8m



④ 既設小口止
S=1/50
0+14.0付近左
N=1箇所



⑤ 軽量鋼矢板
S=1/30
0+38.0~0+44.0
L=5.9m N=21枚

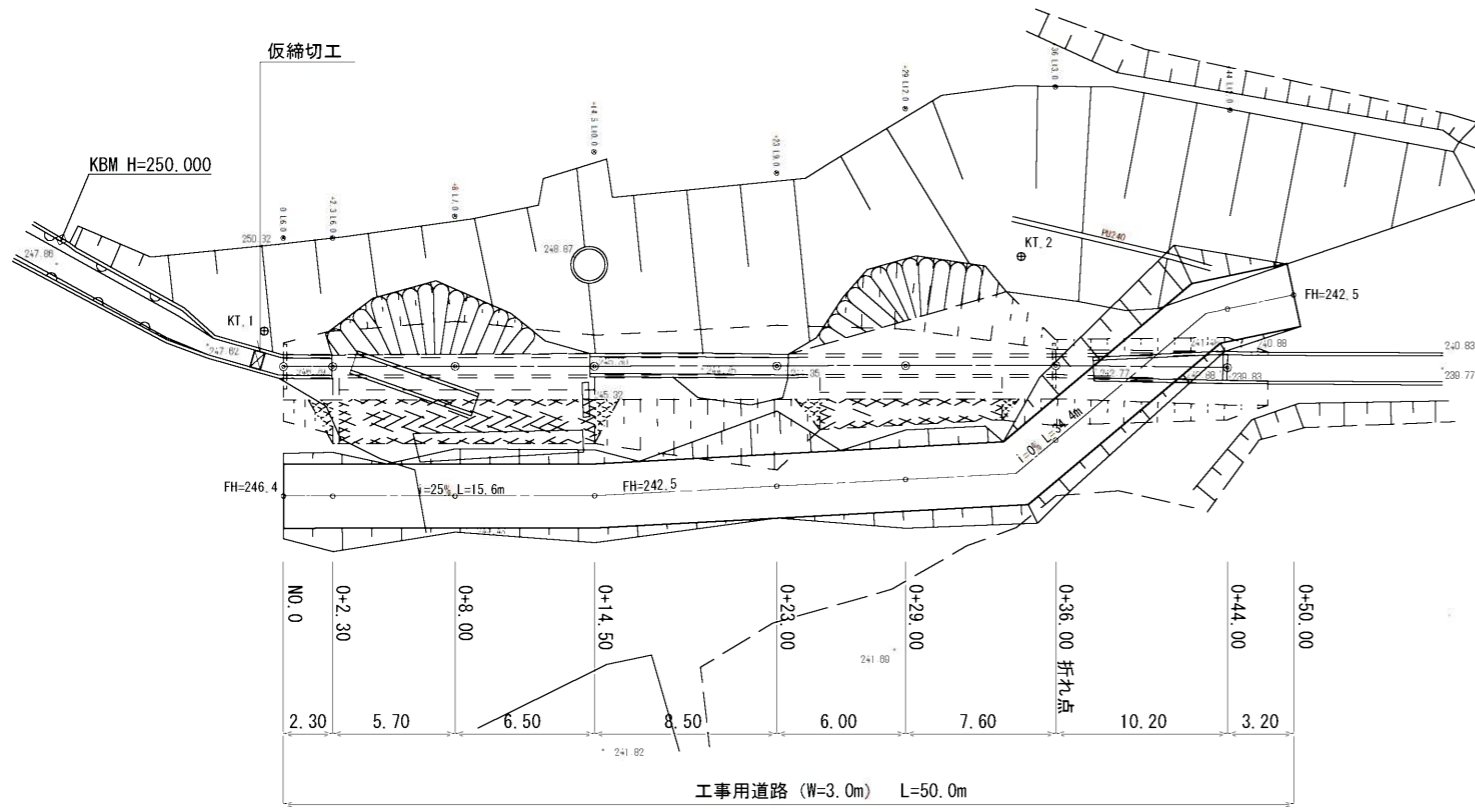
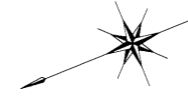


コンクリート取壊し 7/8

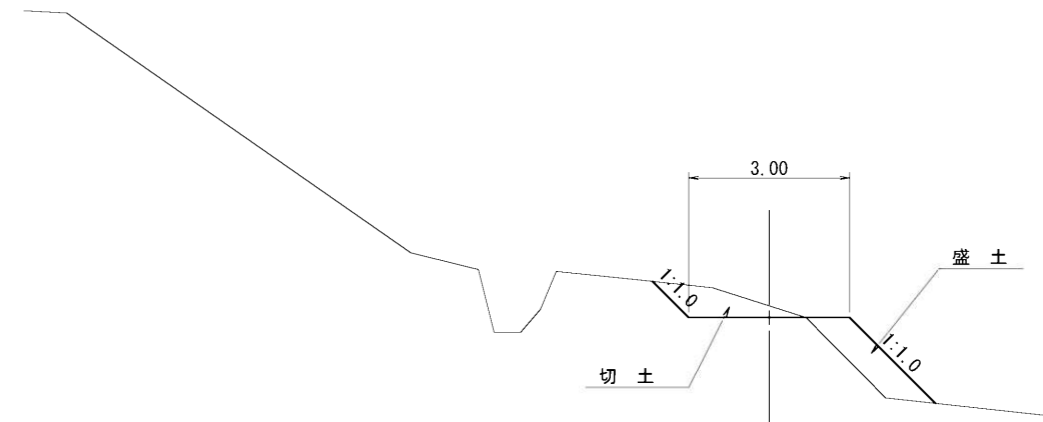
図面の名称		所在地
令和元年災		伊賀市
24-4 奥中山池水路復旧工事		柘植町 地内
測量	令和 年 月 日終了	
設計		
製 図	原図	
	複写	
伊賀市農村整備課		

仮設計画図

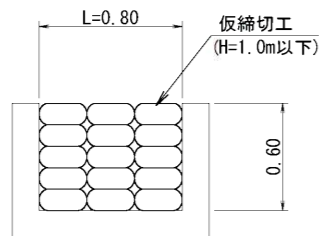
平面図
S=1:250



工事用道路標準断面図
S=1/100



仮締切工
S=1/30



図面の名称		所在地
令和元年災 24-4 奥中山池水路復旧工事		伊賀市 柘植町 地内
測量	令和 年 月 日終了	
設計		
製 図	原図	
	複写	
伊賀市農村整備課		