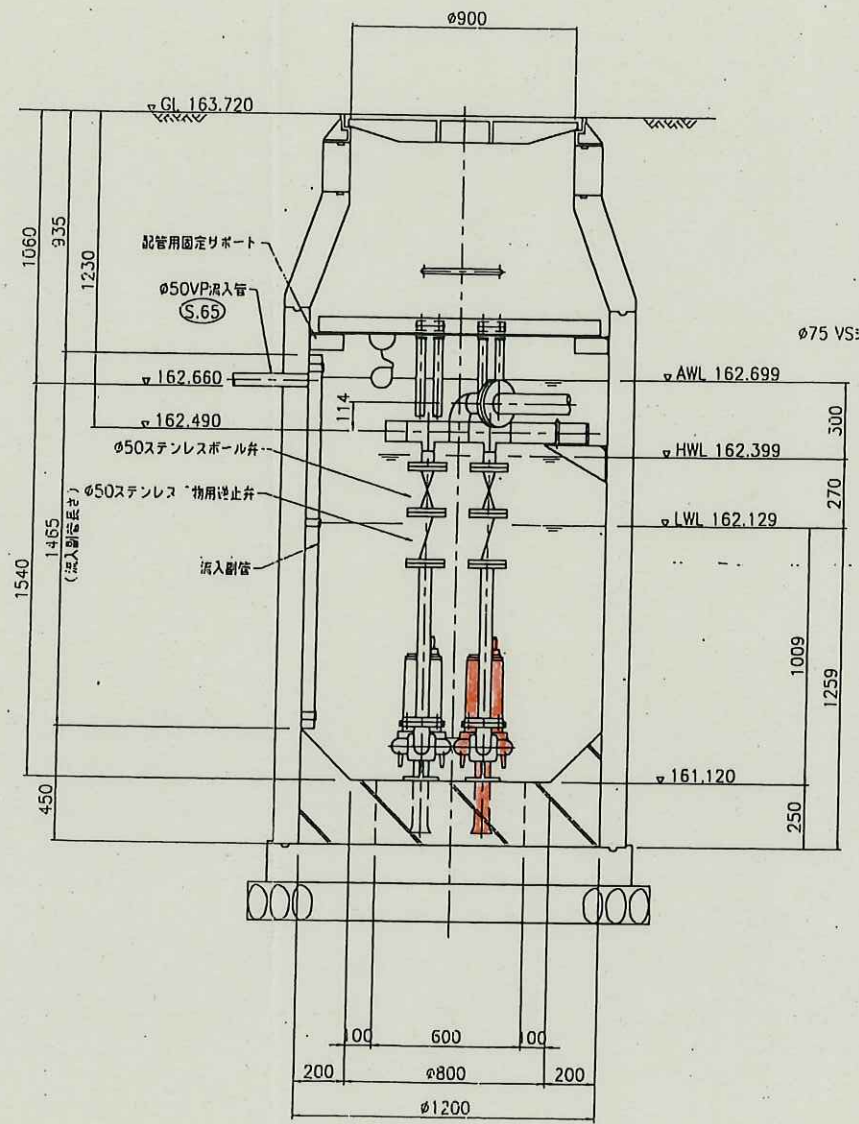
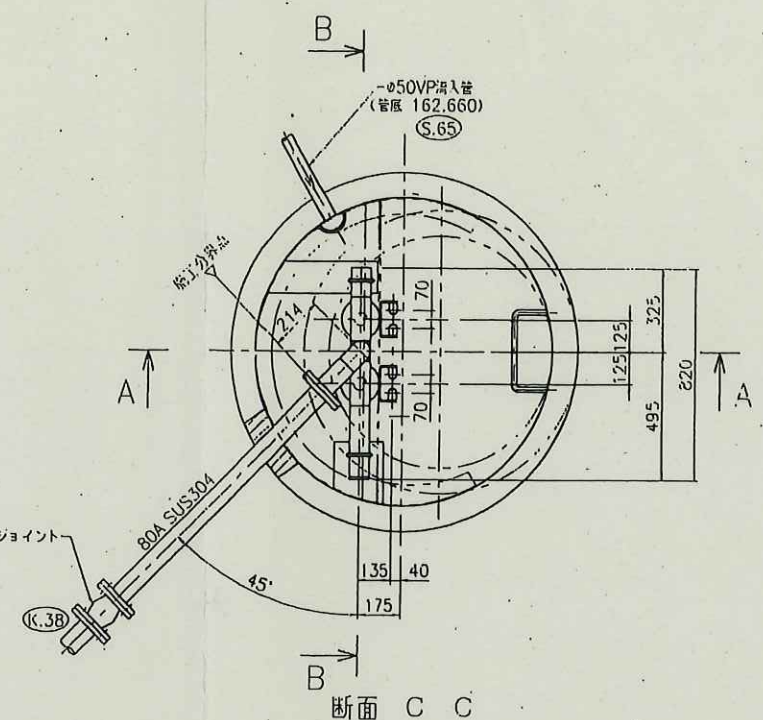


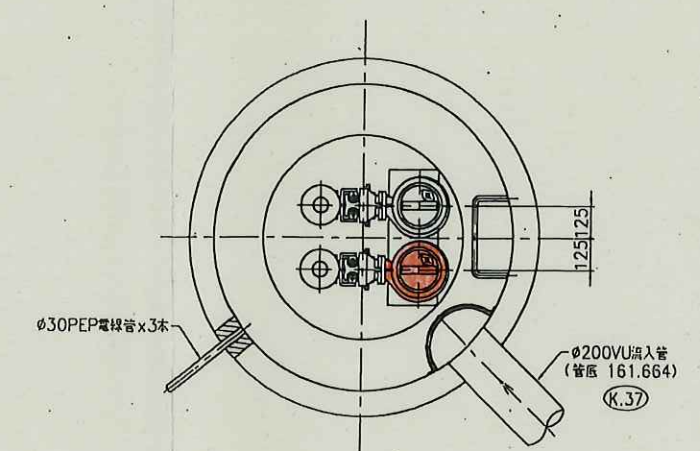
断面 A A



断面 B B



断面 C C



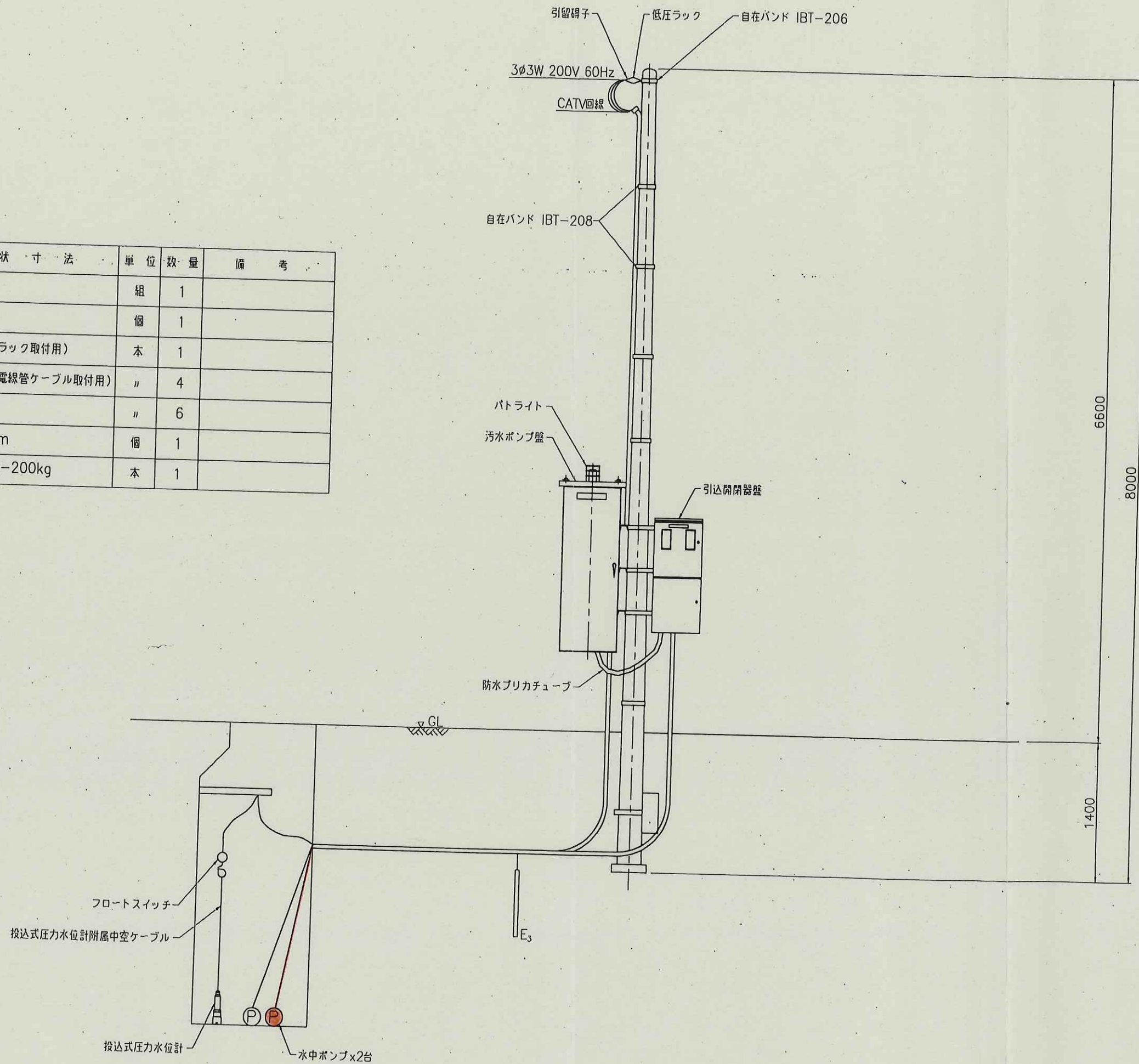
断面 D D

P-1 ポンプ据付図



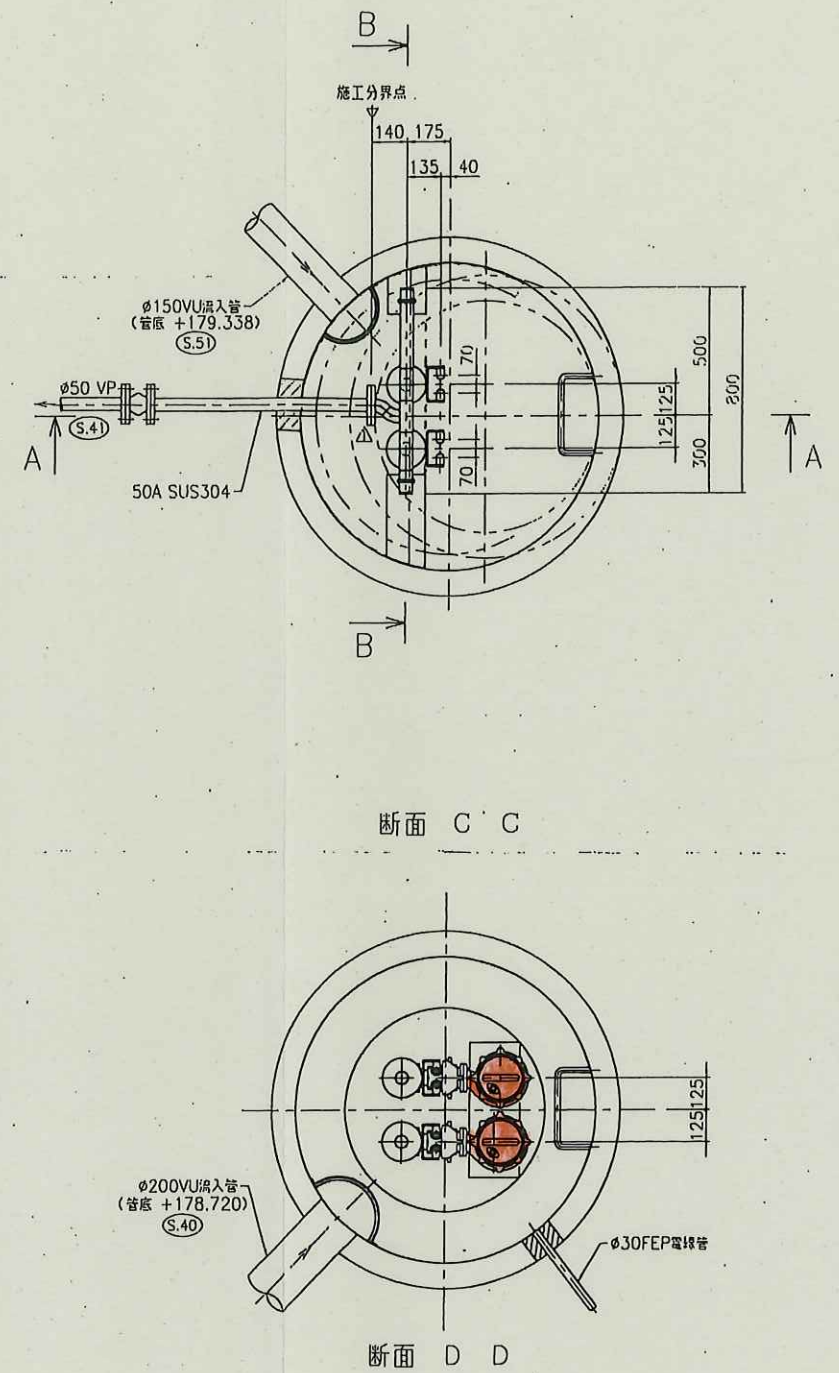
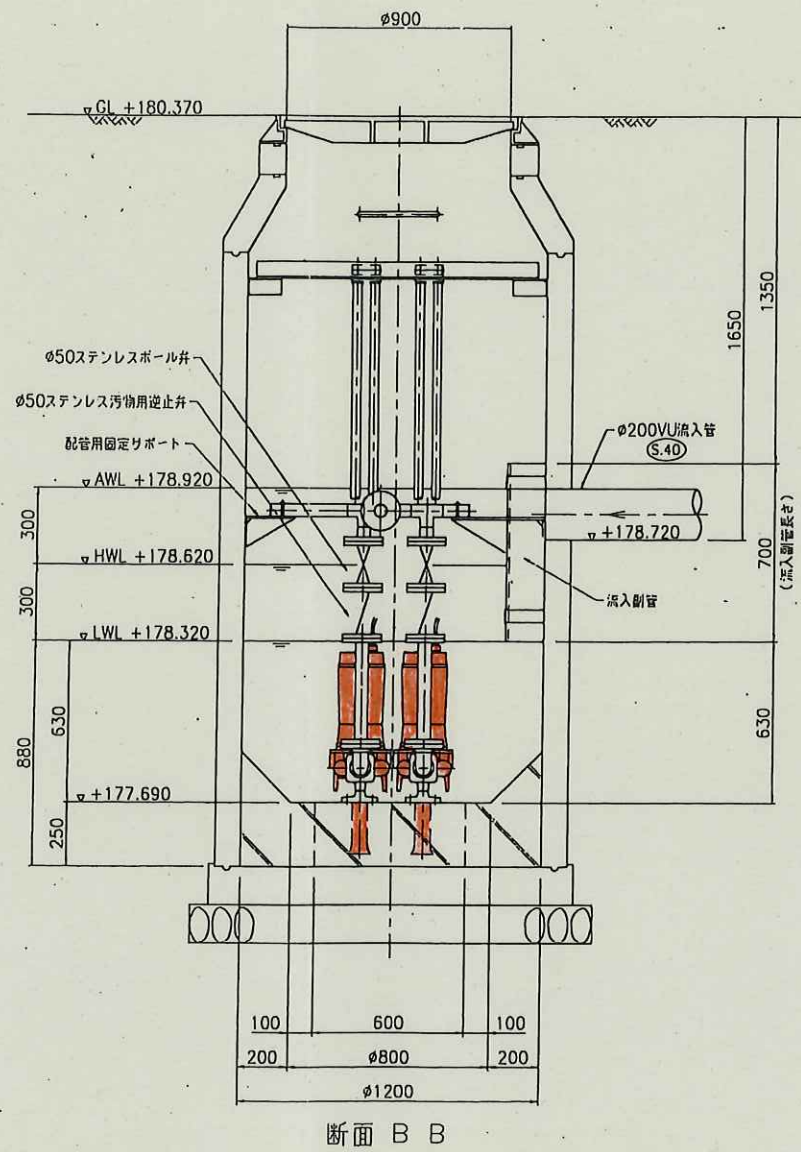
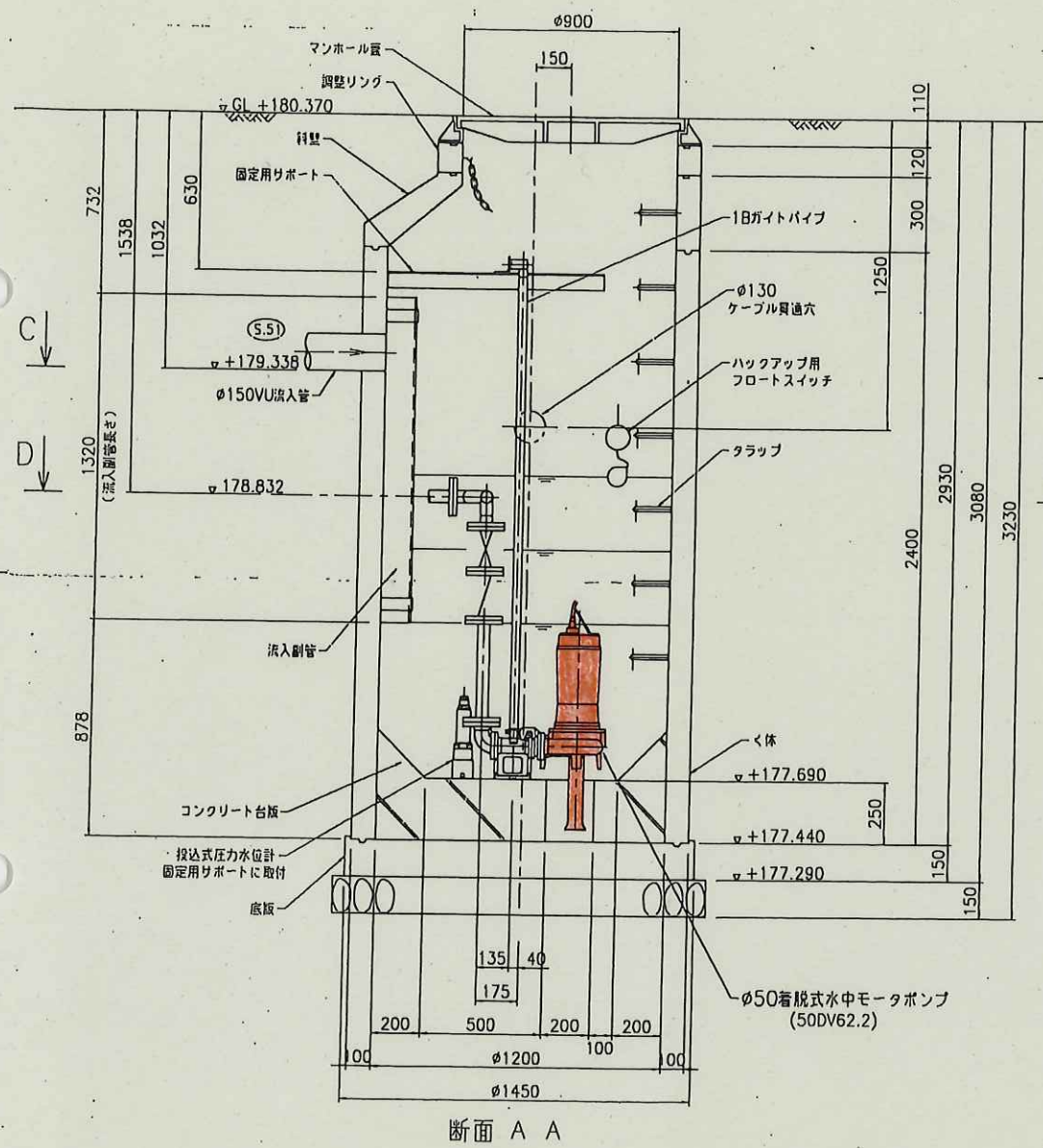
建柱工数量表

種目	形状寸法	単位	数量	備考
根かせ	A型バンド付	組	1	
低圧ラック		個	1	
自在バンド	IBT-206 (ラック取付用)	本	1	
"	IBT-206 (電線管ケーブル取付用)	"	4	
足場ボルト	CP用	"	6	
ホール底板	丸形 450mm	個	1	
コンクリート柱	8m-14cm-200kg	本	1	



P-1 電気設備図



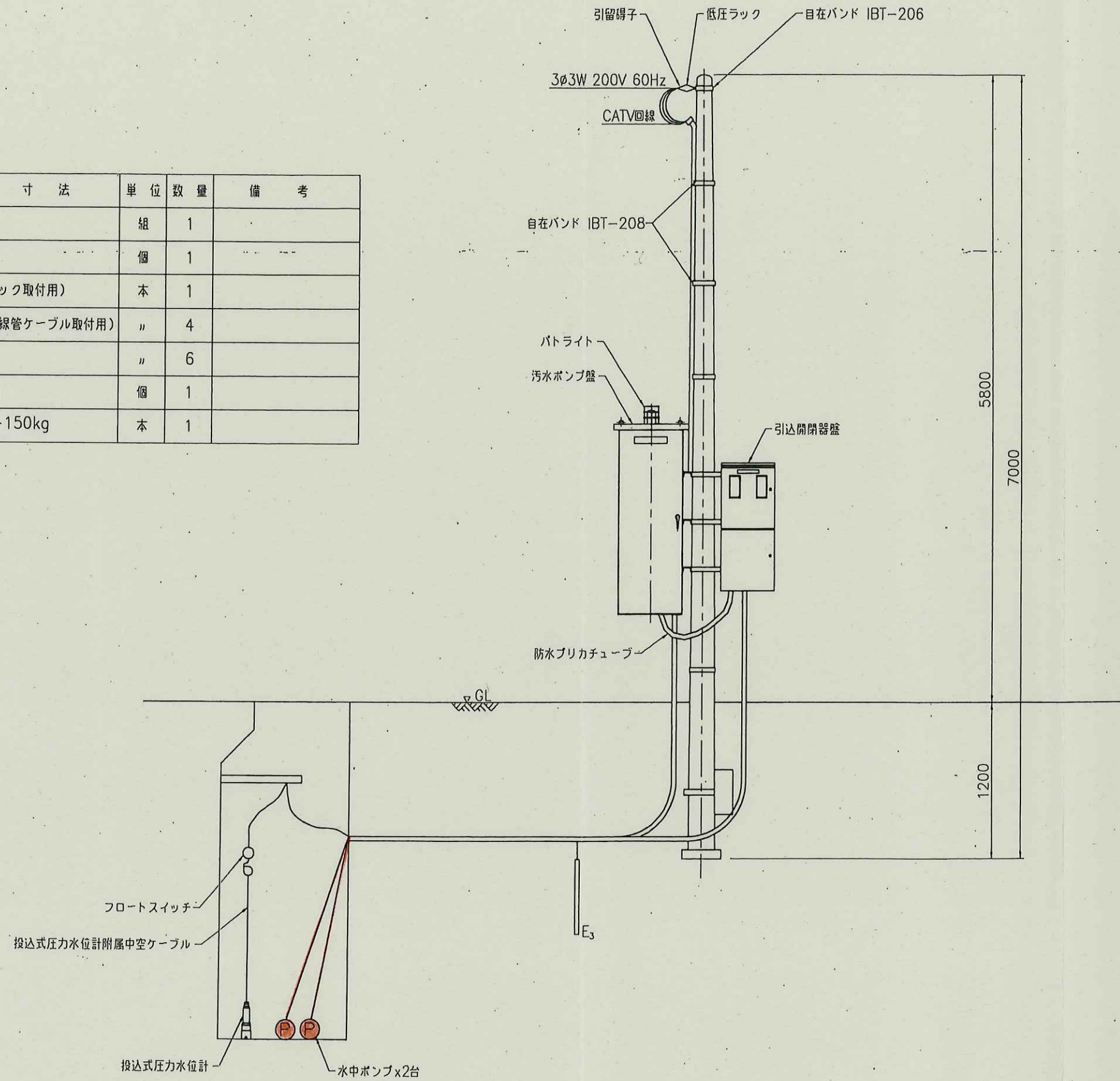


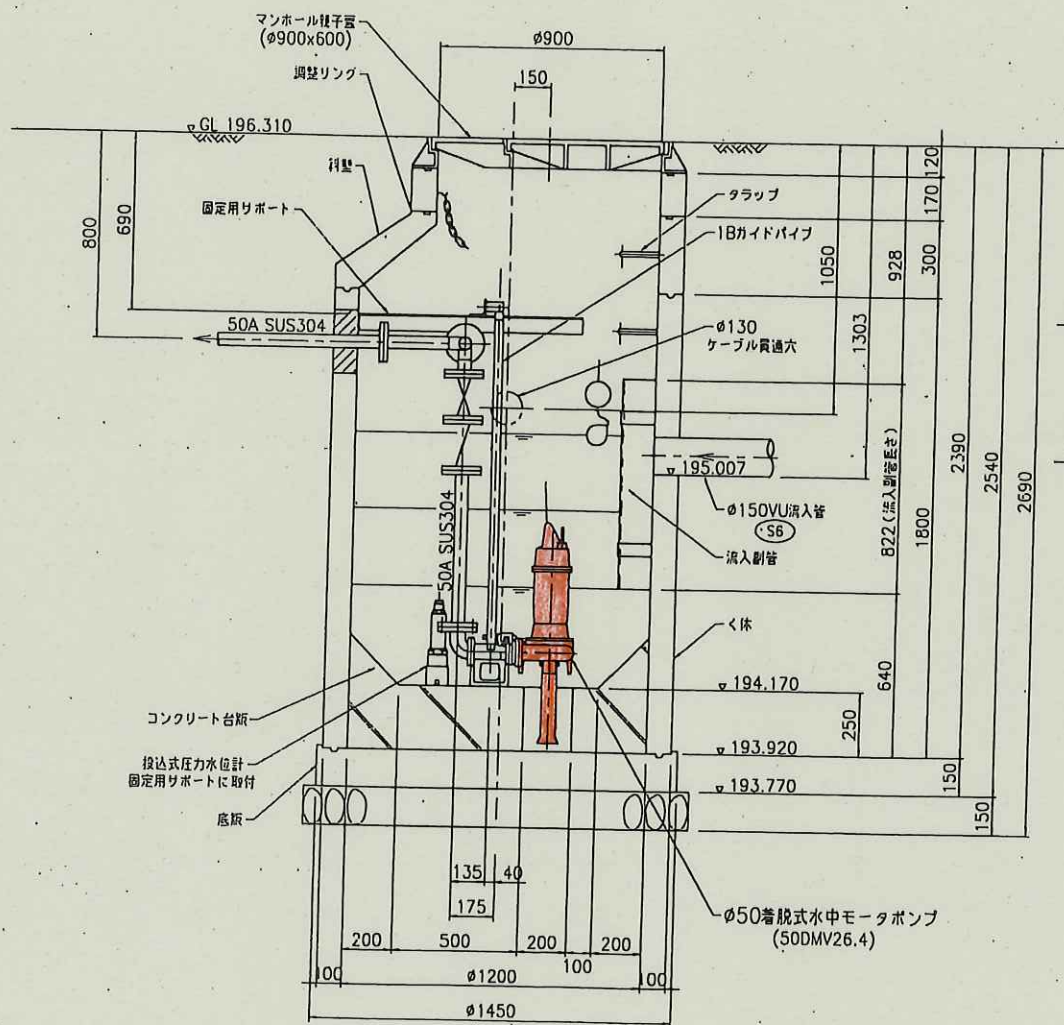
P-2 ポンプ据付図



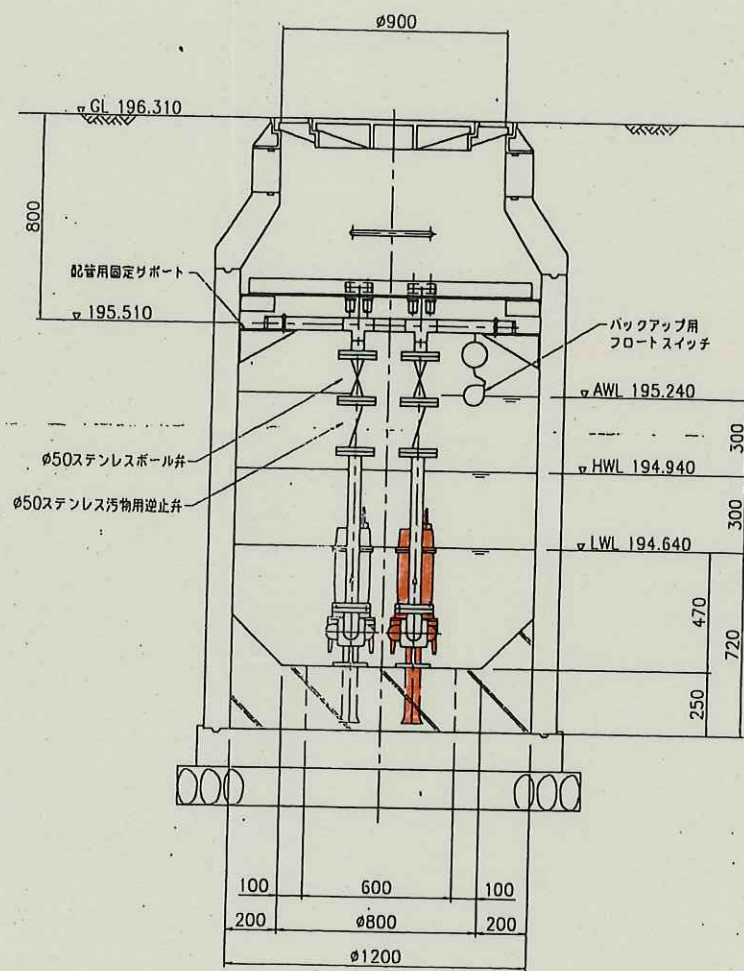
建柱工数量表

種目	形状寸法	単位	数量	備考
根かせ	A型バンド付	組	1	
低圧ラック		個	1	
自在バンド	IBT-206 (ラック取付用)	本	1	
〃	IBT-206 (電線管ケーブル取付用)	〃	4	
足場ボルト	CP用	〃	6	
ポール底板	丸形 450mm	個	1	
コンクリート柱	7m-14cm-150kg	本	1	

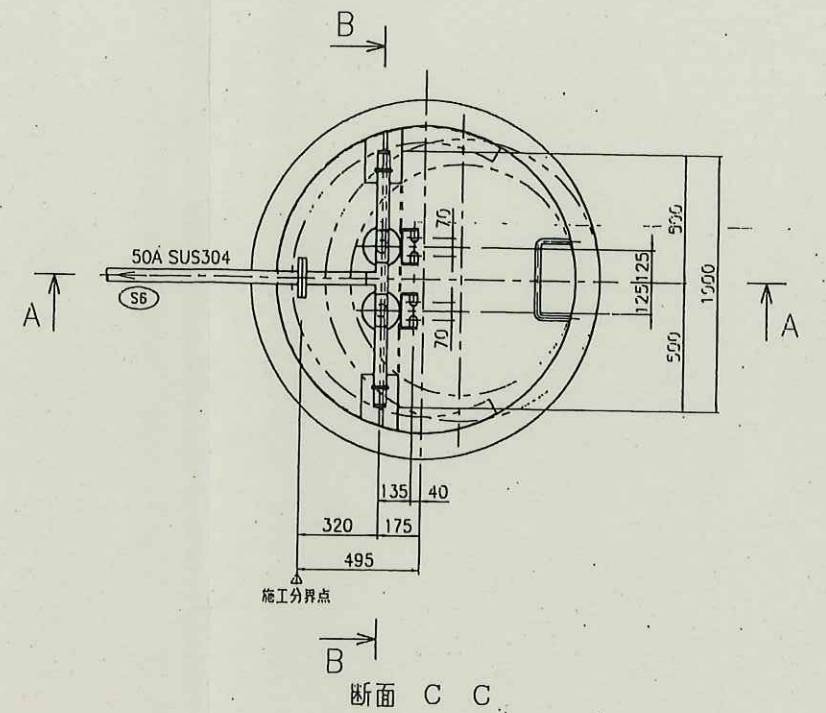




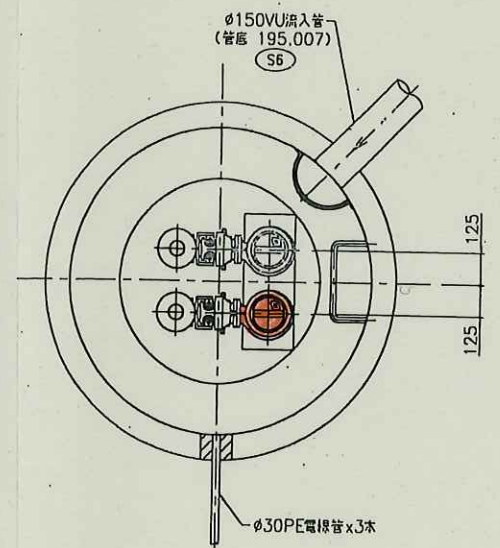
断面 A A



断面 B B



断面 C C

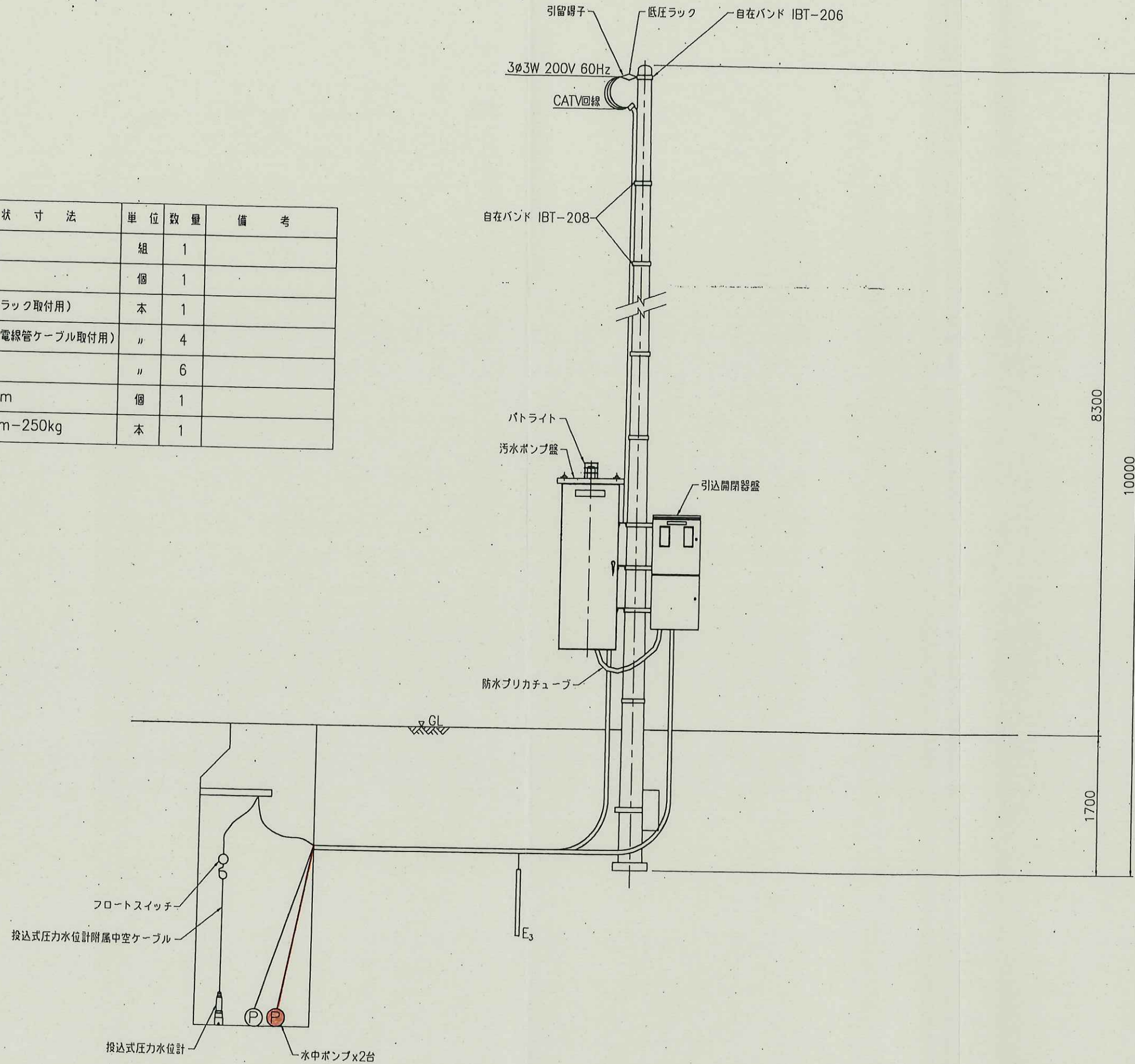


断面 D D



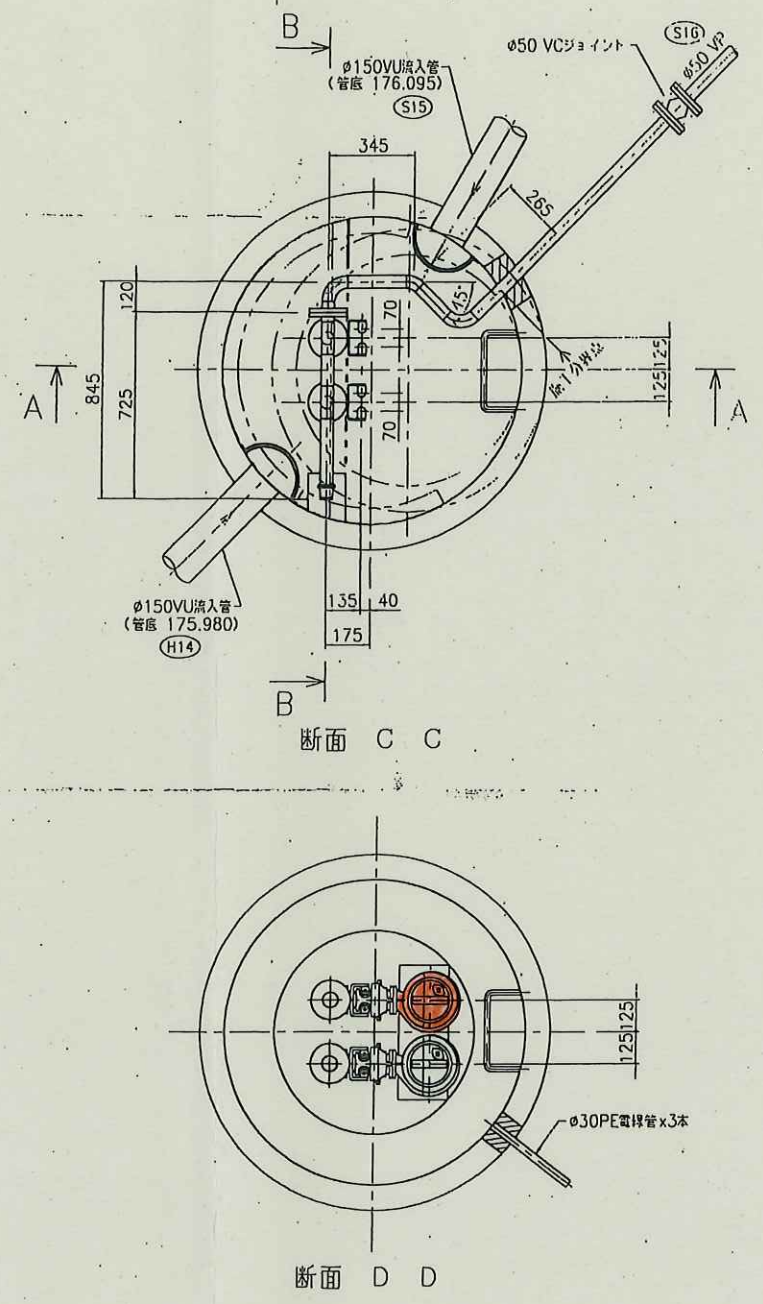
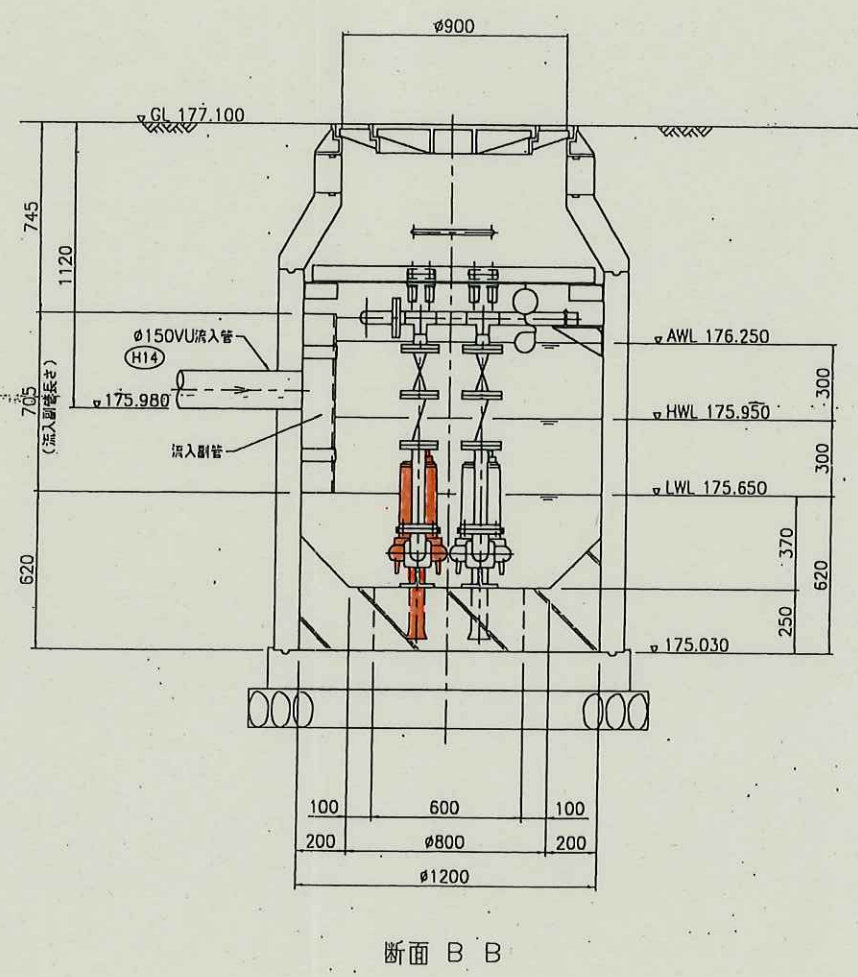
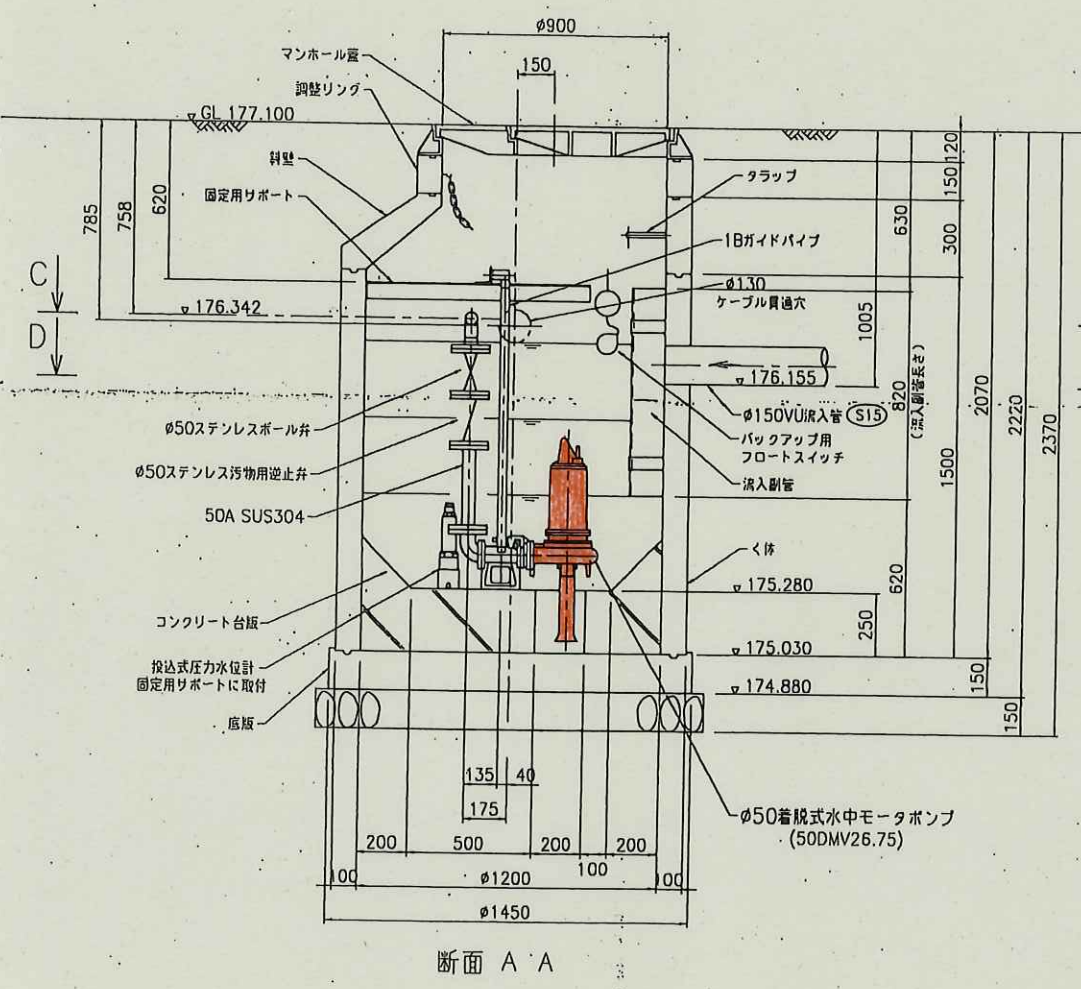
建柱工数量表

種目	形状寸法	単位	数量	備考
根かせ	A型バンド付	組	1	
低圧ラック		個	1	
自在バンド	IBT-206(ラック取付用)	本	1	
"	IBT-206(電線管ケーブル取付用)	"	4	
足場ボルト	CP用	"	6	
ポール底板	丸形 450mm	個	1	
コンクリート柱	10m-14cm-250kg	本	1	



P-8 電気設備図



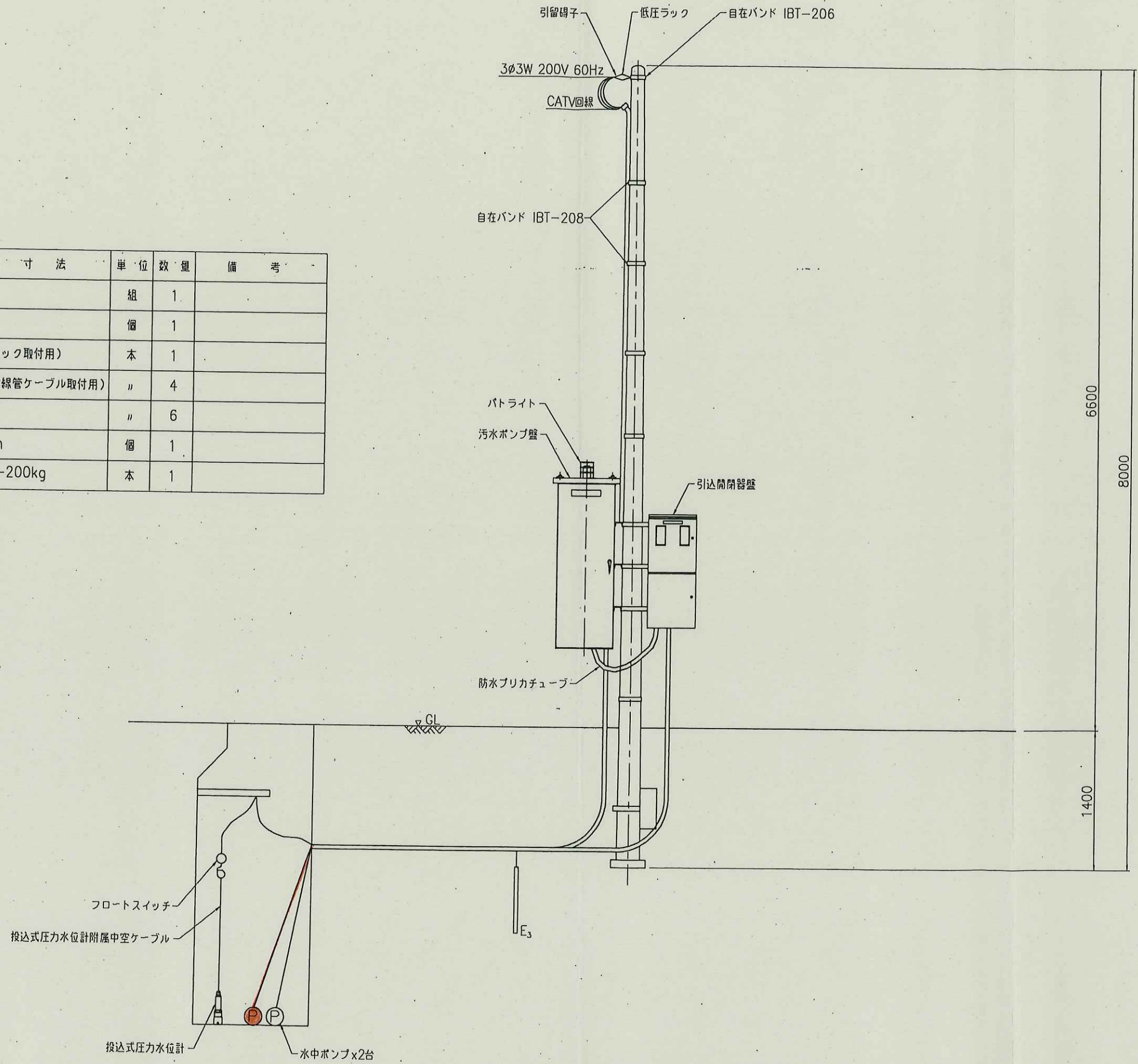


P-13 ポンプ据付図



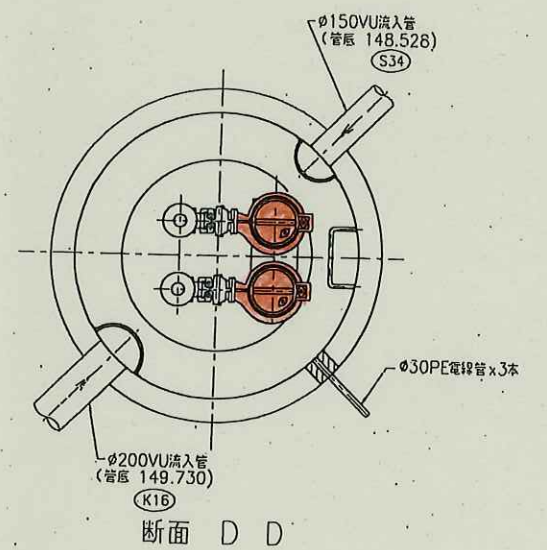
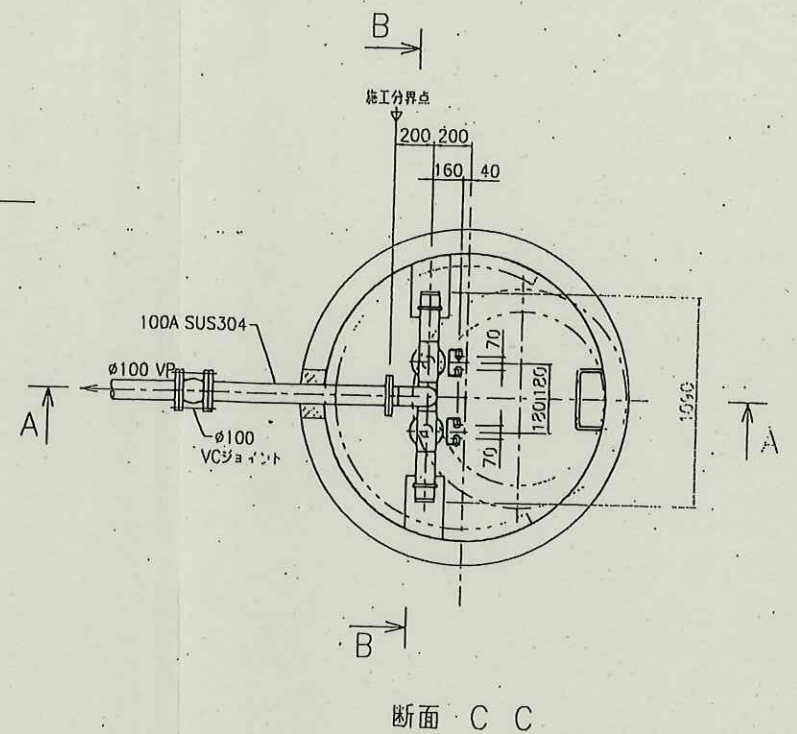
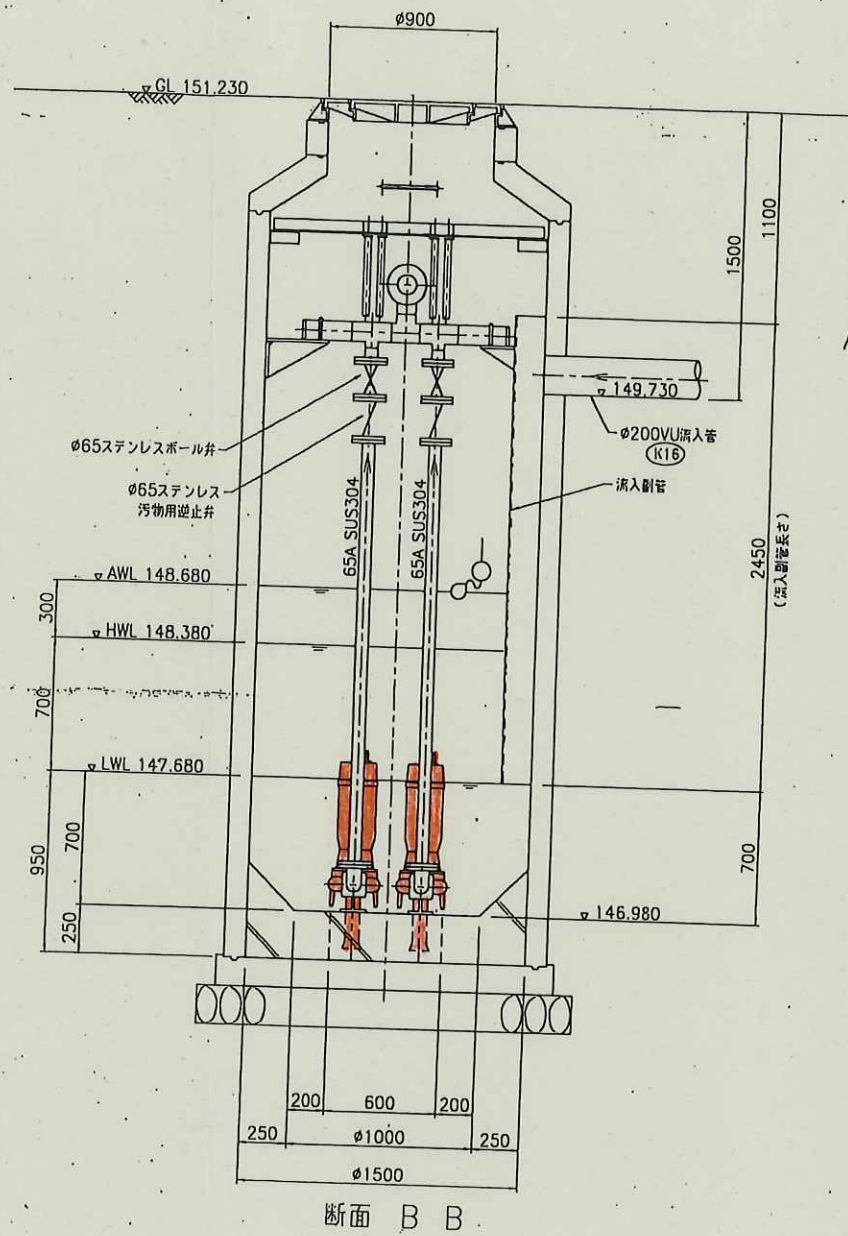
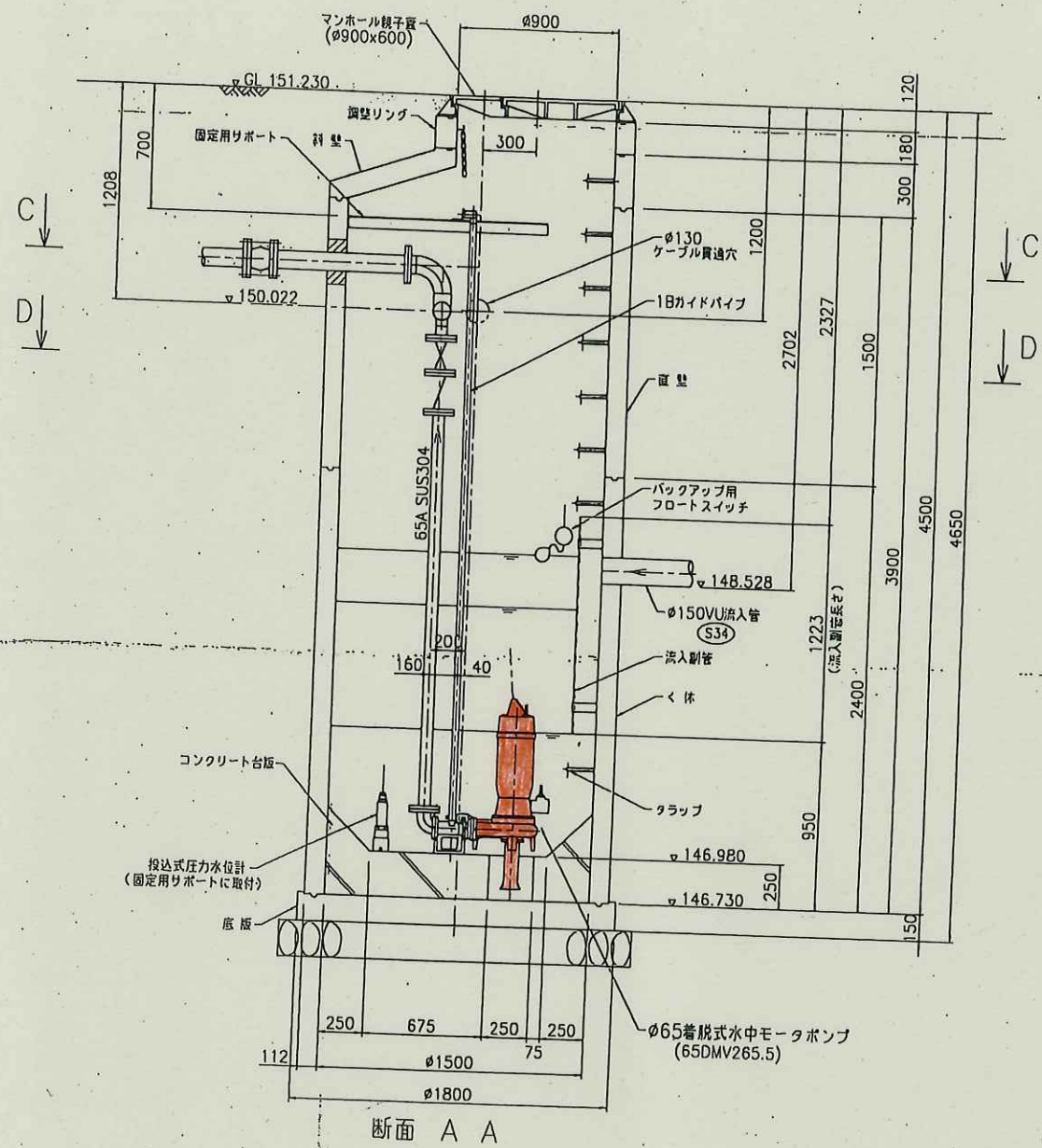
建柱工数量表

種目	形状寸法	単位	数量	備考
根かせ	A型バンド付	組	1	
低圧ラック		個	1	
自在バンド	IBT-206(ラック取付用)	本	1	
"	IBT-206(電線管ケーブル取付用)	"	4	
足場ボルト	CP用	"	6	
ポール底板	丸形 450mm	個	1	
コンクリート柱	8m-14cm-200kg	本	1	



P-13 電気設備図



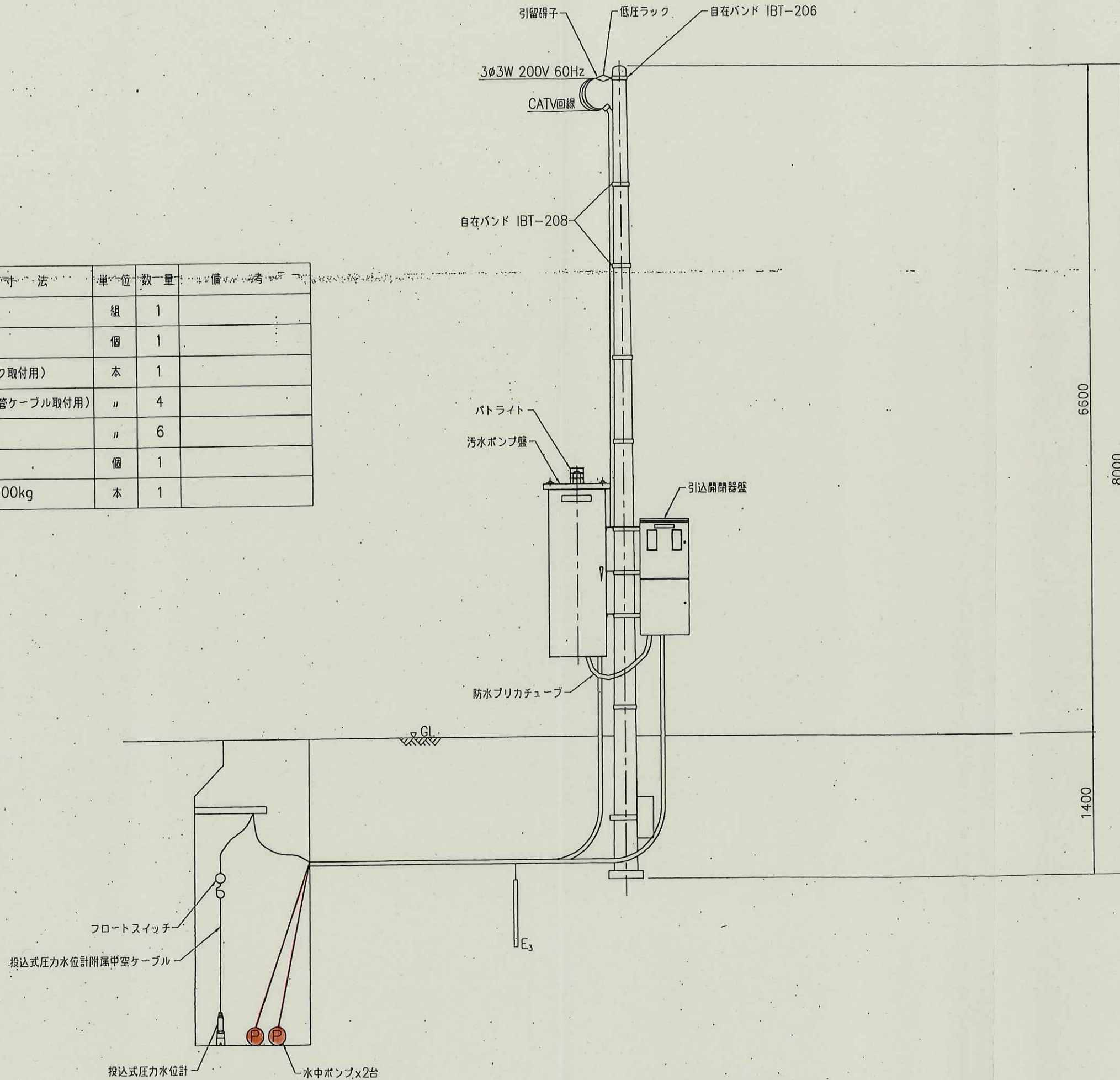


P-15 ポンプ据付図



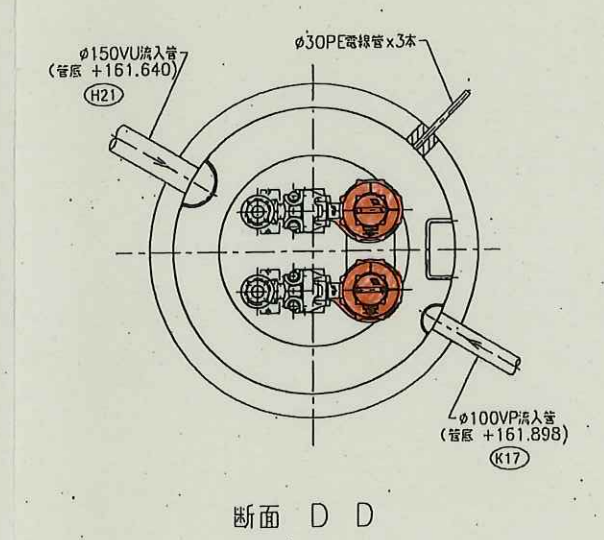
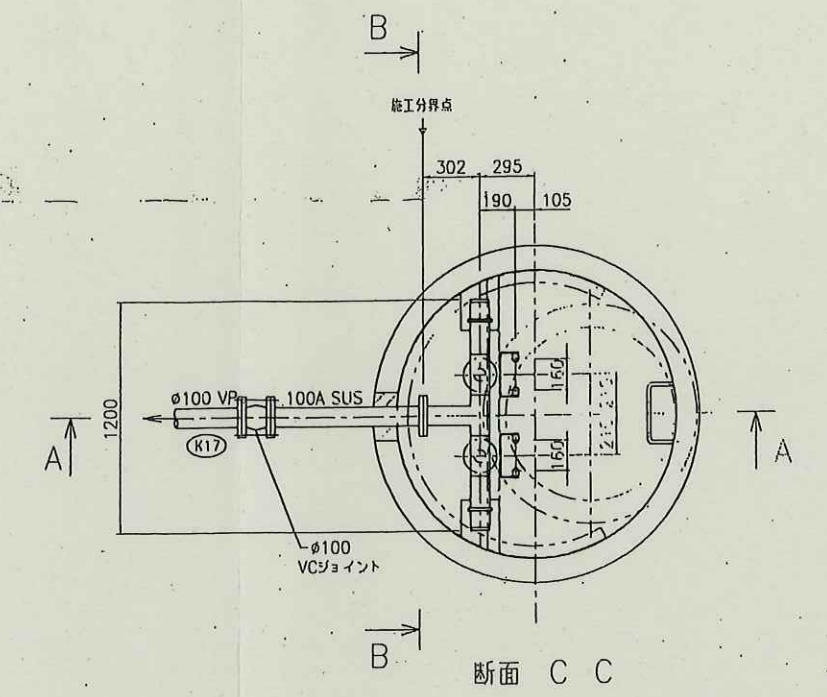
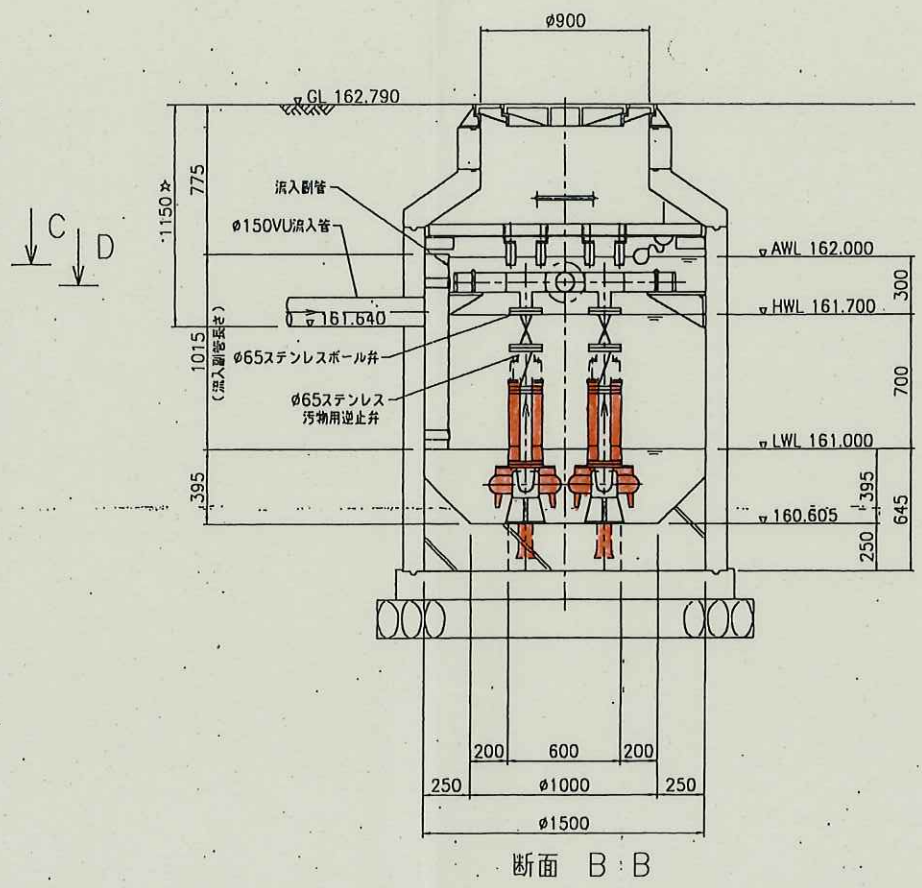
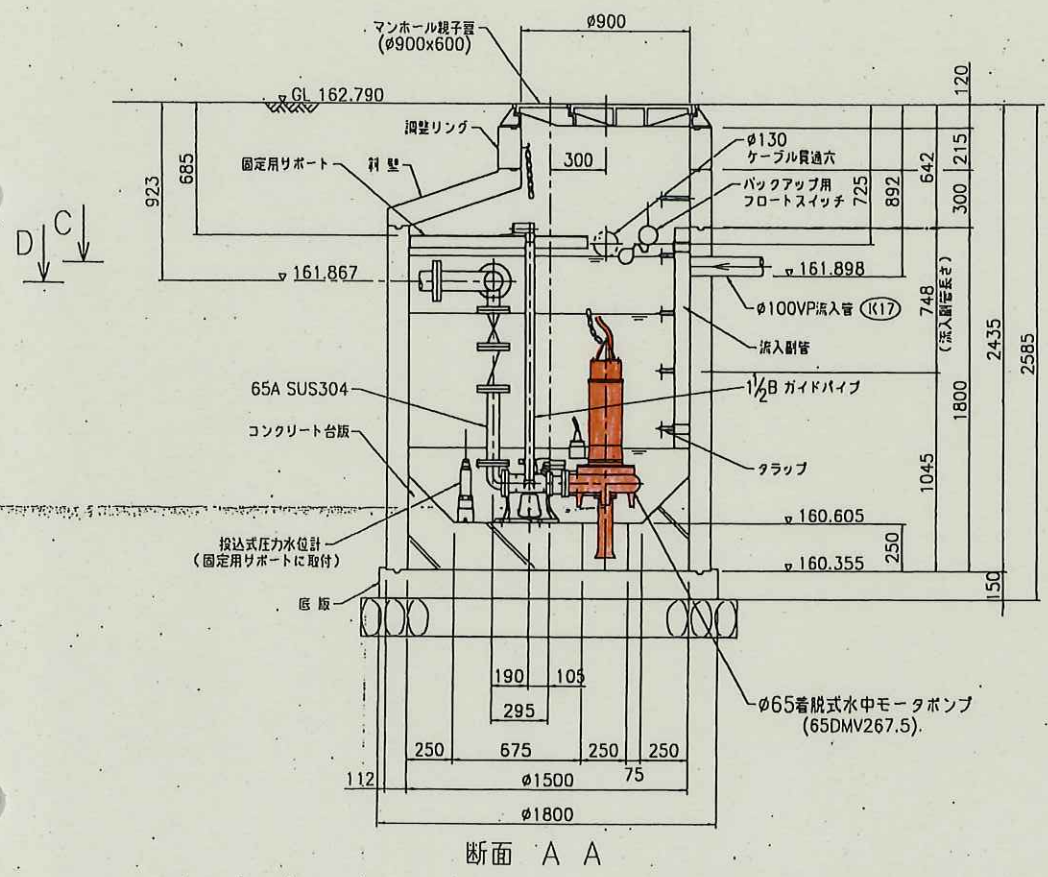
建柱工数量表

種目	形状寸法	単位	数量	備考
根かせ	A型バンド付	組	1	
低圧ラック		個	1	
自在バンド	IBT-206 (ラック取付用)	本	1	
〃	IBT-206 (電線管ケーブル取付用)	〃	4	
足場ボルト	CP用	〃	6	
ホール底板	丸形 450mm	個	1	
コンクリート柱	8m-14cm-200kg	本	1	



P-15 電気設備図



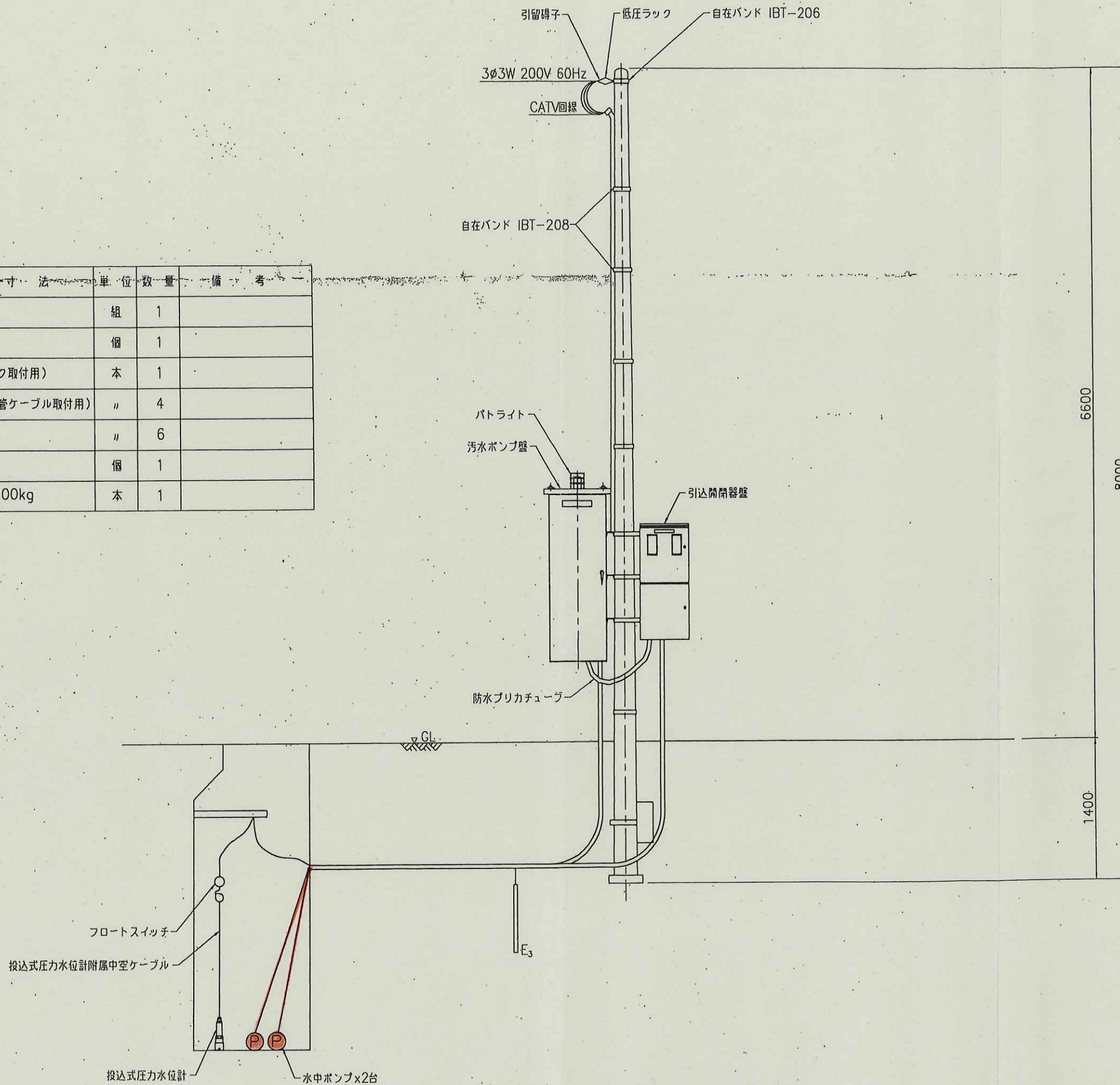


P-16 ポンプ据付図



建柱工数量表

種目	形状寸法	単位	数量	備考
根かせ	A型バンド付	組	1	
低圧ラック		個	1	
自在バンド	IBT-206 (ラック取付用)	本	1	
〃	IBT-206 (電線管ケーブル取付用)	〃	4	
足場ボルト	CP用	〃	6	
ポール底板	丸形 450mm	個	1	
コンクリート柱	8m-14cm-200kg	本	1	



P-16 電気設備図