

工 事 設 計 書

施 行 年 度	令和元年度	契 約 番 号		伊 賀 市			
		2019001792					
工 事 名	社会資本整備総合交付金事業（防災安全） 上野新都市浄化センター 防食工事				設 計 番 号		
施 工 場 所	伊 賀 市 ゆ め が 丘 地 内				設 計 ・ 積 算 年 月 日		
工 種	土木一式工事				積 算 者	検 算 者	
設 計 金 額	円 内消費税相当額 円						
工 期	令和2年3月27日まで	延	長	m	幅	員	m
工 事 の 大 要						起 工 理 由	
断面修復工 1 式						別 紙 の と お り	
防食塗装工 46 m ²							
マンホール蓋撤去・復旧工 1 式							
覆蓋撤去・復旧工 1 式							

設 計 内 訳 表

費目	工事区分	工種	種別	単位	数量	単価	金額	摘要
本工事費								
	処理場・ポンプ場			式				
					1.000			
		コンクリート	構造物補修工	式				
					1.000			
			断面修復工	式				第 0001 号 明細表
					1.000			
			防食塗装工	式				第 0002 号 明細表
					1.000			
			マンホール蓋撤去・復旧工	式				第 0003 号 明細表
					1.000			
			覆蓋撤去・復旧工	式				第 0004 号 明細表
					1.000			
			仮設工	式				第 0005 号 明細表
					1.000			
直接工事費計				式				
					1.000			

設 計 内 訳 表

費目	工事 区分	工種	種別	単 位	数 量	単 価	金 額	摘 要
間接工事費								
共通仮設費								
共通仮設費 (率計上額)				式				
					1.000			
共通仮設費計				式				
					1.000			
純工事費				式				
					1.000			
現場管理費				式				
					1.000			
工事原価				式				
					1.000			
一般管理費等				式				
					1.000			
スクラップ評価額				式				第 9001 号 明細表
					1.000			

設 計 内 訳 表

費目	工事 区分	工種	種別	単 位	数 量	単 価	金 額	摘 要
工事価格				式				
					1.000			
消費税及び地方消費税相当額				式				
					1.000			
本工事費計				式				
					1.000			

第 0001 号 明細表 断面修復工					1 式
					(上段 : 前回 下段 : 今回)
細 別 規 格	単 位	数 量	単 価	金 額	摘 要
断面修復工 (左官工法) 鉄筋ケレン・鉄筋防錆処理無し 0.1m3以上	構造物				第0001号施工単価表
		1.000			
人力積込(施工パッケージ) コンクリート塊	m3				CB210830(0001)
		0.200			
殻運搬(施工パッケージ) コンクリート(無筋・鉄筋)構造物とりこわし	m3				第0002号施工単価表
		0.200			
建設廃棄物受入れ料金 無筋コン塊	m3				第0003号施工単価表
		0.200			
合 計					

第 0002 号 明細表 防食塗装工					1 式
					(上段 : 前回 下段 : 今回)
細 別 規 格	単 位	数 量	単 価	金 額	摘 要
防食塗装工 C種 壁 100m2未満	m2				
		46.000			
合 計					

第 0003 号 明細表 マンホール蓋撤去・復旧工

1 式
(上段 : 前 回 下段 : 今 回)

細 別 規 格	単 位	数 量	単 価	金 額	摘 要
コンクリートカッター工	m	18.000			
構造物とりこわし工 (標準単価) 週休補正なし 無筋構造物 人力施工 無・昼間	m3	0.100			第0004号施工単価表
人力積込(施工パッケージ) コンクリート塊	m3	0.100			CB210830(0001)
殻運搬(施工パッケージ) コンクリート(無筋・鉄筋)構造物とりこわし	m3	0.100			第0002号施工単価表
建設廃棄物受入れ料金 無筋コン塊	m3	0.100			第0003号施工単価表
無収縮モルタル	m3	0.100			
モルタル金ごて仕上げ(モルタル上塗り工)	m2	1.400			第0005号施工単価表
蓋据付工(受枠共)撤去工	組	4.000			第0001号単価表

第 0003 号 明細表 マンホール蓋撤去・復旧工					1 式
					(上段 : 前回 下段 : 今回)
細 別 規 格	単 位	数 量	単 価	金 額	摘 要
蓋据付工(受枠共)又は調整Conブロック据付工 調整Conブロック使用しない	組				第0006号施工単価表
		4.000			
マンホール蓋 φ600 FRP 軽荷重用, 丸枠込み	組				
		3.000			
マンホール蓋 φ600 FRP 軽荷重用, 丸枠込み, 抑え金具付	組				
		1.000			
現場発生品・支給品運搬(施工パッケージ) 0.8t超1.1t以下	回				CB010410(0004)
合 計					

第 0004 号 明細表 覆蓋撤去・復旧工					1 式
					(上段 : 前回 下段 : 今回)
細 別 規 格	単 位	数 量	単 価	金 額	摘 要
蓋版撤去工	枚				第0002号単価表
		14.000			
蓋版設置工Ⅱ (標準単価) 蓋版材料費計上なし 施工箇所補正無 設置	枚				第0007号施工単価表
		16.000			

第 0004 号 明細表 覆盖撤去・復旧工						1 式
						(上段 : 前回 下段 : 今回)
細 別	規 格	単 位	数 量	単 価	金 額	摘 要
合成木材蓋 受枠込み, 8分割		箇所				
			2.000			
合 計						

第 0005 号 明細表 仮設工						1 式
						(上段 : 前回 下段 : 今回)
細 別	規 格	単 位	数 量	単 価	金 額	摘 要
足場工		掛m2				第0008号施工単価表
合 計						

第 9001 号 明細表 スクラップ評価額

1 式
(上段 : 前 回 下段 : 今 回)

細 別	規 格	単 位	数 量	単 価	金 額	摘 要
スクラップ		t				
へび-H2			0.900			
合 計						

断面修復工（左官工法）
鉄筋ケレシ・鉄筋防錆処理無し 0.1m3以上

第 0001 号 施工単価表
1.000 構造物 当り

名 称	単 位	数 量	単 価	金 額	摘 要
土木一般世話役	人				
特殊作業員	人				
普通作業員	人				
断面修復材 耐硫酸性モルタル	m3	0.270			
諸雑費	式	1.000			
合計	構造物	1.000			
単位当り	構造物	1.000	当り		

殻運搬(施工パッケージ)
 コンクリート(無筋・鉄筋)構造物とりこわし

第 0002 号 施工単価表
 1.000 m3 当り

名 称	単 位	数 量	単 価	金 額	摘 要
殻運搬(施工パッケージ) コンクリート(無筋・鉄筋)構造物とりこわし	m3	1.000			CB227010(0002)
合計	m3	1.000			
単位当り	m3	1.000	当り		

建設廃棄物受入れ料金
 無筋Con塊

第 0003 号 施工単価表
 1.000 m3 当り

名 称	単 位	数 量	単 価	金 額	摘 要
建設廃棄物受入れ料金 (無筋Con塊)	m3	1.000			
合計	m3	1.000			
単位当り	m3	1.000	当り		

構造物とりこわし工 (標準単価)
週休補正なし 無筋構造物 人力施工 無・昼間

第 0004 号 施工単価表
1.000 m3 当り

名 称	単 位	数 量	単 価	金 額	摘 要
構造物とりこわし工 無筋構造物、時間的制約 無、人力施工、機 労 昼間	m3	1.000			
合計	m3	1.000			
単位当り	m3	1.000	当り		

モルタル金ごて仕上げ(モルタル上塗り工)

第 0005 号 施工単価表
1.000 m2 当り

名 称	単 位	数 量	単 価	金 額	摘 要
左官	人				
普通作業員	人				
モルタル練(施工パッケージ) 普通 1:2	m3	0.020			CB240060(0003)

モルタル金ごて仕上げ(モルタル上塗り工)

第 0005 号 施工単価表
1.000 m2 当り

名 称	単 位	数 量	単 価	金 額	摘 要
合計	m2	1.000			
単位当り	m2	1.000	当り		

蓋据付工(受枠共)又は調整Conﾌﾟｯｸ据付工
調整Conﾌﾟｯｸ使用しない

第 0006 号 施工単価表
1.000 組 当り

名 称	単 位	数 量	単 価	金 額	摘 要
土木一般世話役	人				
特殊作業員	人				
普通作業員	人				
トラッククレーン賃料	日				

蓋据付工(受枠共)又は調整Conﾌﾟｯｸ据付工
調整Conﾌﾟｯｸ使用しない

第 0006 号 施工単価表
1.000 組 当り

名 称	単 位	数 量	単 価	金 額	摘 要
諸雑費	式	1.000			
合計	組	1.000			
単位当り	組	1.000	当り		

蓋版設置工Ⅱ（標準単価）
蓋版材料費計上なし 施工箇所補正無 設置

第 0007 号 施工単価表
10.000 枚 当り

名 称	単 位	数 量	単 価	金 額	摘 要
排水構造物工[蓋版] 時間的制約 無、コンクリート製・鋼製 40kg/枚、労 昼間	枚	10.000			
合計	枚	10.000			
単位当り	枚	1.000	当り		

足場工

第 0008 号 施工単価表
100.000 掛m2 当り

名 称	単 位	数 量	単 価	金 額	摘 要
土木一般世話役	人				
とび工	人				
普通作業員	人				
ラフテレーンクレーン賃料 排出ガス対策型	日				
諸雑費	式	1.000			
合計	掛m2	100.000			
単位当り	掛m2	1.000	当り		

S01435 蓋据付工(受枠共)撤去工		第 0001 号単価表 1 組 当り			
名 称	単 位	数 量	単 価	金 額	摘 要
土木一般世話役	人				
特殊作業員	人				
普通作業員	人				
合 計	組	1.000			
単位当り	組	1.000	当り		

SJ0010 蓋版撤去工		第 0002 号単価表				1枚 当り
名 称	単 位	数 量	単 価	金 額	摘 要	
排水構造物工〔蓋版〕 時間的制約 無、コンクリート製・鋼製 40kg/枚、労 昼間	枚	1.000				
合計	式	1.000				
単位当り	枚	1.000	当り			

施工パッケージ単価一覧表

単価コード	施工名称	単位	標準単価	積算単価	条件名称	条件値
CB210830(0001)	人力積込(施工パッケージ)	m3			土質等区分	コンクリート塊
CB227010(0002)	殻運搬(施工パッケージ)	m3			殻発生作業	コンクリート(無筋・鉄筋)構造物とりこわし
CB240060(0003)	モルタル練(施工パッケージ)	m3			セメント種類	普通
					混合比	1:2
CB010410(0004)	現場発生品・支給品運搬(施工パッケージ)	回			1回当たり平均積載質量(t)	0.8t超1.1t以下

令和元年度

社会資本整備総合交付金事業
(防災安全)

上野新都市浄化センター防食工事

数量計算書

伊賀市 下水道課

上野新都市浄化センター 管理汚泥棟 防食塗装集計表 (1/1)

	項目	規格	数量
(1)	コンクリート躯体補修工		
	表面処理工		46.62 m ²
	劣化部除去工		46.62 m ²
	断面修復工	5mm 耐硫酸性 壁部	46.62 m ²
(2)	防食塗装(C種)		
	壁部	設計防食環境分類Ⅱ	46.32 m ²
		工法規格C種 100m ² 未満	
	開口部	設計防食環境分類Ⅱ	1.20 m
		工法規格C種,周長10m以下	
	足場工	単管足場	14.33 掛m ²
(3)	カッター入れ		18.10 m
(4)	構造物とりこわし工	無筋コンクリート	0.12 m ³
(5)	無収縮モルタル		0.12 m ³
(6)	金ゴテ仕上げ		1.41 m ²
(7)	コンクリート殻処分工		
	コンクリート殻処分	無筋コンクリート	2.12 t
(8)	合成木材蓋		
	合成木材蓋	単版Ⅱ (1667~2066) × 600 × 33.5mm	14.28 m ²
	合成木材蓋用取手	落とし込み取手	14 組
	合成木材蓋用受枠	h=37mm SUS304	23.60 m
	合成木材蓋用点検蓋	300口	2 ヶ所
(9)	マンホール蓋		
	マンホール蓋	FRP製 軽荷重用 φ600 丸枠	4 個
	軽量蓋飛散防止押え金具		4 ヶ所

項目	計算式	数量	
■コンクリート躯体補修工			
◇	表面処理工		
BOU1C	$0.2 \times 4.2 \times 4$	3.36	4面分
BOU2C	$0.1 \times 4.2 \times 4$	1.68	4面分
BOU3C	$1.3 \times 4.2 \times 4$	21.84	4面分
BOU4C	$4.2 \times 4.2 - 4.0^2 \times \pi / 4$	5.07	
●越流トラフ			
BOU5C	$4.0^2 \times \pi / 4 \times 0.3$	3.77	
BOU6C	$(4.0^2 - 3.2^2) \times \pi / 4$	4.52	
開口控除	-0.3×0.3	-0.09	
BOU7C	$3.2^2 \times \pi / 4 \times 0.3$	2.41	
BOU8C	$(3.2^2 - 2.7^2) \times \pi / 4$	2.32	
BOU9C	$2.7^2 \times \pi / 4 \times 0.25$	1.43	
開口部a	$(0.3 + 0.3) \times 2 \times 0.25$	0.30	
		46.62 m ²	
◇	劣化部除去工		
BOU1C	$0.2 \times 4.2 \times 4$	3.36	4面分
BOU2C	$0.1 \times 4.2 \times 4$	1.68	4面分
BOU3C	$1.3 \times 4.2 \times 4$	21.84	4面分
BOU4C	$4.2 \times 4.2 - 4.0^2 \times \pi / 4$	5.07	
●越流トラフ			
BOU5C	$4.0^2 \times \pi / 4 \times 0.3$	3.77	
BOU6C	$(4.0^2 - 3.2^2) \times \pi / 4$	4.52	
開口控除	-0.3×0.3	-0.09	
BOU7C	$3.2^2 \times \pi / 4 \times 0.3$	2.41	
BOU8C	$(3.2^2 - 2.7^2) \times \pi / 4$	2.32	
BOU9C	$2.7^2 \times \pi / 4 \times 0.25$	1.43	
開口部a	$(0.3 + 0.3) \times 2 \times 0.25$	0.30	
		46.62 m ²	

項目	計算式	数量
◇	断面修復工	5mm 耐硫酸性 壁部
●壁部		
BOU1C	$0.2 \times 4.2 \times 4$	3.36 4面分
BOU2C	$0.1 \times 4.2 \times 4$	1.68 4面分
BOU3C	$1.3 \times 4.2 \times 4$	21.84 4面分
BOU4C	$4.2 \times 4.2 - 4.0^2 \times \pi / 4$	5.07
●越流トラフ		
BOU5C	$4.0^2 \times \pi / 4 \times 0.3$	3.77
BOU6C	$(4.0^2 - 3.2^2) \times \pi / 4$	4.52
開口控除	-0.3×0.3	-0.09
BOU7C	$3.2^2 \times \pi / 4 \times 0.3$	2.41
BOU8C	$(3.2^2 - 2.7^2) \times \pi / 4$	2.32
BOU9C	$2.7^2 \times \pi / 4 \times 0.25$	1.43
開口部a	$(0.3 + 0.3) \times 2 \times 0.25$	0.30
		46.62 m ²

項目	計算式	数量
■防食塗装工		
◇	防食塗装(壁部)	設計防食環境分類Ⅱ 工法規格C種
BOU1C	$0.2 \times 4.2 \times 4$	3.36 4面分
BOU2C	$0.1 \times 4.2 \times 4$	1.68 4面分
BOU3C	$1.3 \times 4.2 \times 4$	21.84 4面分
BOU4C	$4.2 \times 4.2 - 4.0^2 \times \pi / 4$	5.07
●越流トラフ		
BOU5C	$4.0^2 \times \pi / 4 \times 0.3$	3.77
BOU6C	$(4.0^2 - 3.2^2) \times \pi / 4$	4.52
開口控除	-0.3×0.3	-0.09
BOU7C	$3.2^2 \times \pi / 4 \times 0.3$	2.41
BOU8C	$(3.2^2 - 2.7^2) \times \pi / 4$	2.32
BOU9C	$2.7^2 \times \pi / 4 \times 0.25$	1.43
		46.32 m ²
◇	防食塗装(開口部)	設計防食環境分類Ⅱ 工法規格C種,周長10m以下
開口部a	$(0.3 + 0.3) \times 2$	1.20
		1.20 m
■足場工		
◇	単管足場	
AS1	$(2.7 - (0.3 + 0.45) \times 2) \times \pi \times (5.5 - 1.7)$	14.33
		14.33 掛m ²

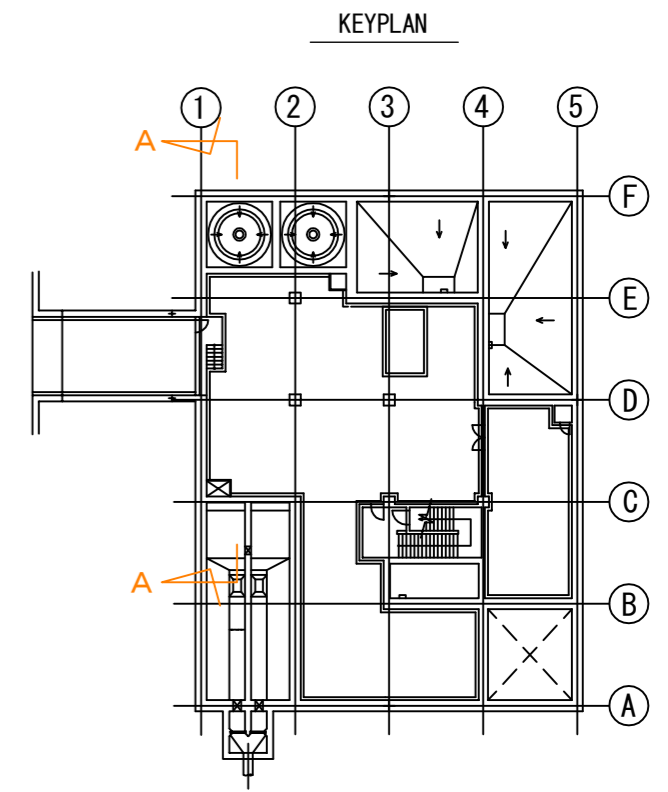
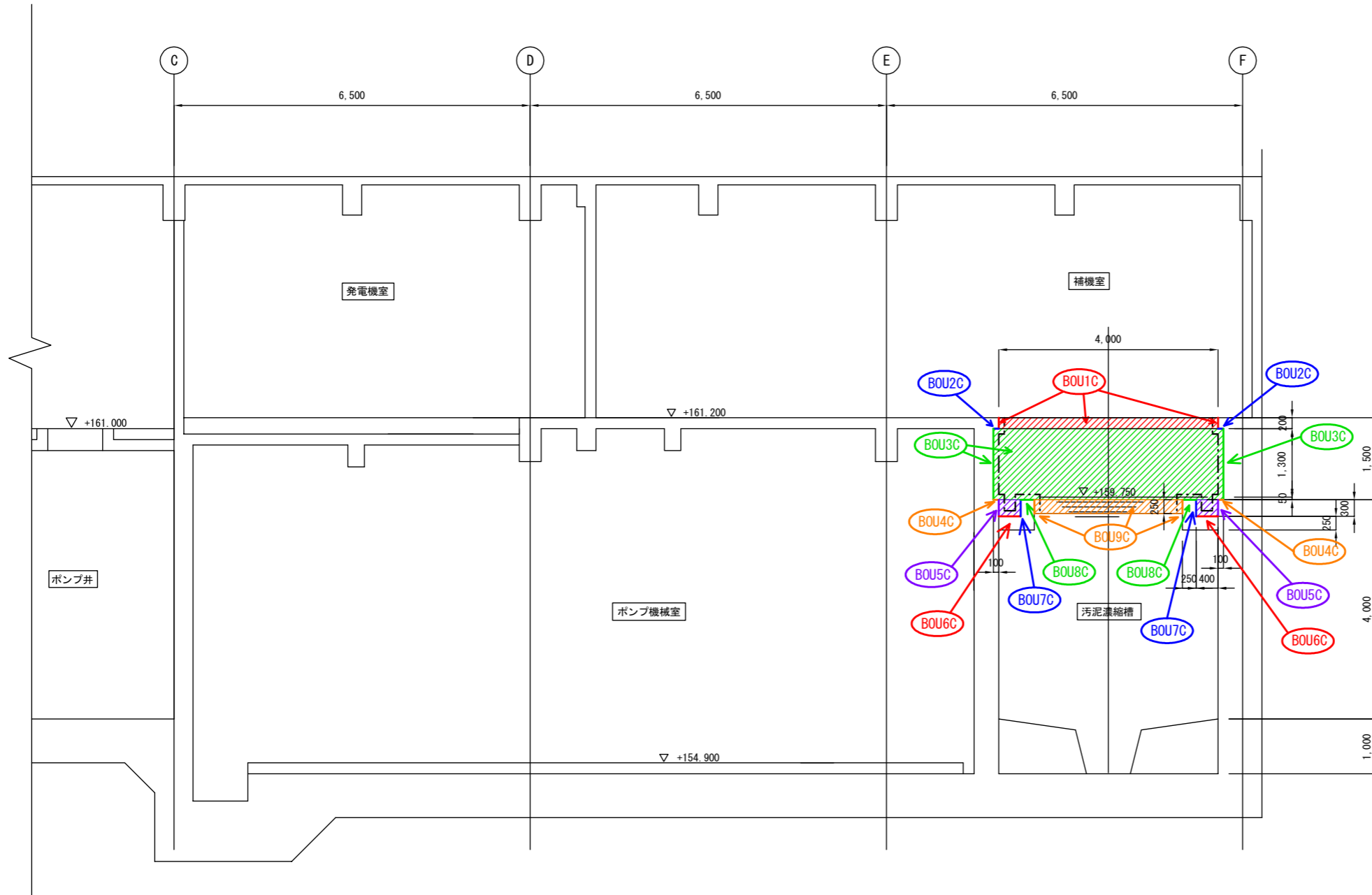
項目	計算式	数量
■カッター入れ		
CU1	$0.6 * \pi * 4$	7.54 マンホール4箇所
CU2	$(0.6+0.12*2) * \pi * 4$	10.56 マンホール4箇所
		18.10 m
■構造物とりにわし工		
TF1	$((0.6+0.12*2)^2 - 0.6^2) / 4 * \pi * 0.12 * 4$	0.13 マンホール4箇所
控除	$-((0.6+0.03*2)^2 - 0.6^2) / 4 * \pi * 0.045 * 4$	-0.01 マンホール4箇所
		0.12 m ³
■無収縮モルタル		
TF1	$((0.6+0.12*2)^2 - 0.6^2) / 4 * \pi * 0.12 * 4$	0.13 マンホール4箇所
控除	$-((0.6+0.03*2)^2 - 0.6^2) / 4 * \pi * 0.045 * 4$	-0.01 マンホール4箇所
		0.12 m ³
■金ゴテ仕上げ		
FU1	$((0.6+0.12*2)^2 - (0.6+0.03*2)^2) / 4 * \pi * 4$	0.85 マンホール4箇所
FU2	$0.6 * \pi * 0.075 * 4$	0.57
		1.41 m ²

項目	計算式	数量
■コンクリート殻処分工		
◇	コンクリート殻処分	無筋コンクリート
BOU1C	$0.2 \times 4.2 \times 4$	3.36 4面分
BOU2C	$0.1 \times 4.2 \times 4$	1.68 4面分
BOU3C	$1.3 \times 4.2 \times 4$	21.84 4面分
BOU4C	$4.2 \times 4.2 - 4.0^2 \times \pi / 4$	5.07
●越流トラフ		
BOU5C	$4.0^2 \times \pi / 4 \times 0.3$	3.77
BOU6C	$(4.0^2 - 3.2^2) \times \pi / 4$	4.52
開口控除	-0.3×0.3	-0.09
BOU7C	$3.2^2 \times \pi / 4 \times 0.3$	2.41
BOU8C	$(3.2^2 - 2.7^2) \times \pi / 4$	2.32
BOU9C	$2.7^2 \times \pi / 4 \times 0.25$	1.43
開口部a	$(0.3 + 0.3) \times 2 \times 0.25$	0.30
	総面積	46.62 m ²
殻処分量 (劣化部除去)	$46.62 \times 0.05 \times 1/3$	0.78 m ³ — ①
●マンホール蓋撤去・復旧工		
TF1	$((0.6 + 0.12 \times 2)^2 - 0.6^2) / 4 \times \pi \times 0.12 \times 4$	0.13 マンホール4箇所
控除	$-((0.6 + 0.03 \times 2)^2 - 0.6^2) / 4 \times \pi \times 0.045 \times 4$	-0.01 マンホール4箇所
		0.12 m ³ — ②
殻処分量(合計) ①+②	$0.78 + 0.12$	0.90 m ³
	0.90×2.35	2.12 t

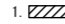
項目	計算式	数量
■合成木材蓋		
◇	合成木材蓋	単版Ⅱ (1667~2066) × 600 × 33.5mm
F-1	1.7*4.2*2	14.28 m ²
◇	合成木材蓋用取手	落とし込み取手
F-1	7*2	14.00 組
◇	合成木材蓋用受枠	h=37mm SUS304
F-1	(1.7+4.2)*2*2	23.60 m
◇	合成木材蓋用点検蓋	300口
F-1	2	2ヶ所
■マンホール蓋		
◇	FRP製 軽荷重用	φ600 丸枠
M-1~4	4	4個
◇	軽量蓋飛散防止押え金具	
M-4	4*1	4ヶ所

管理・機械棟 防食塗装範囲図(2)

数量根拠図

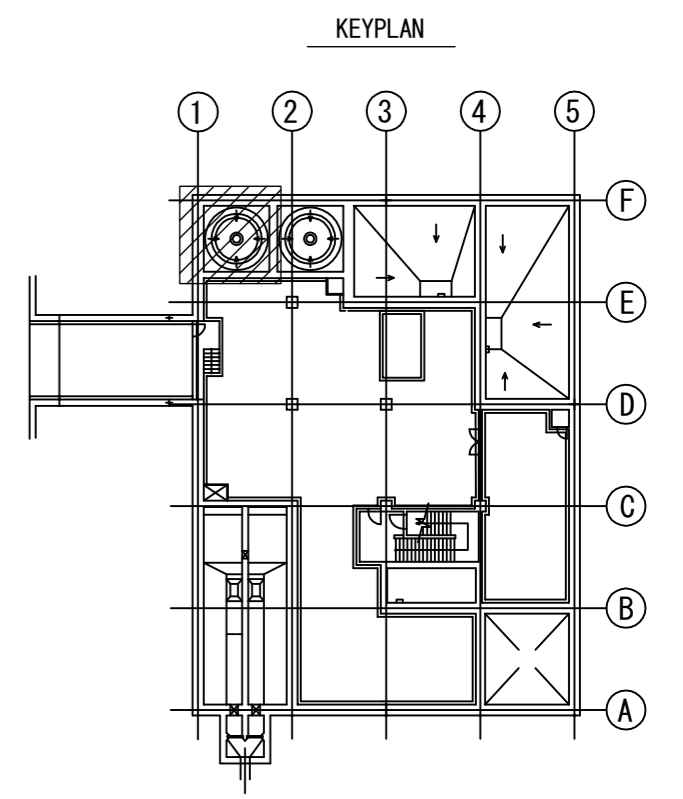
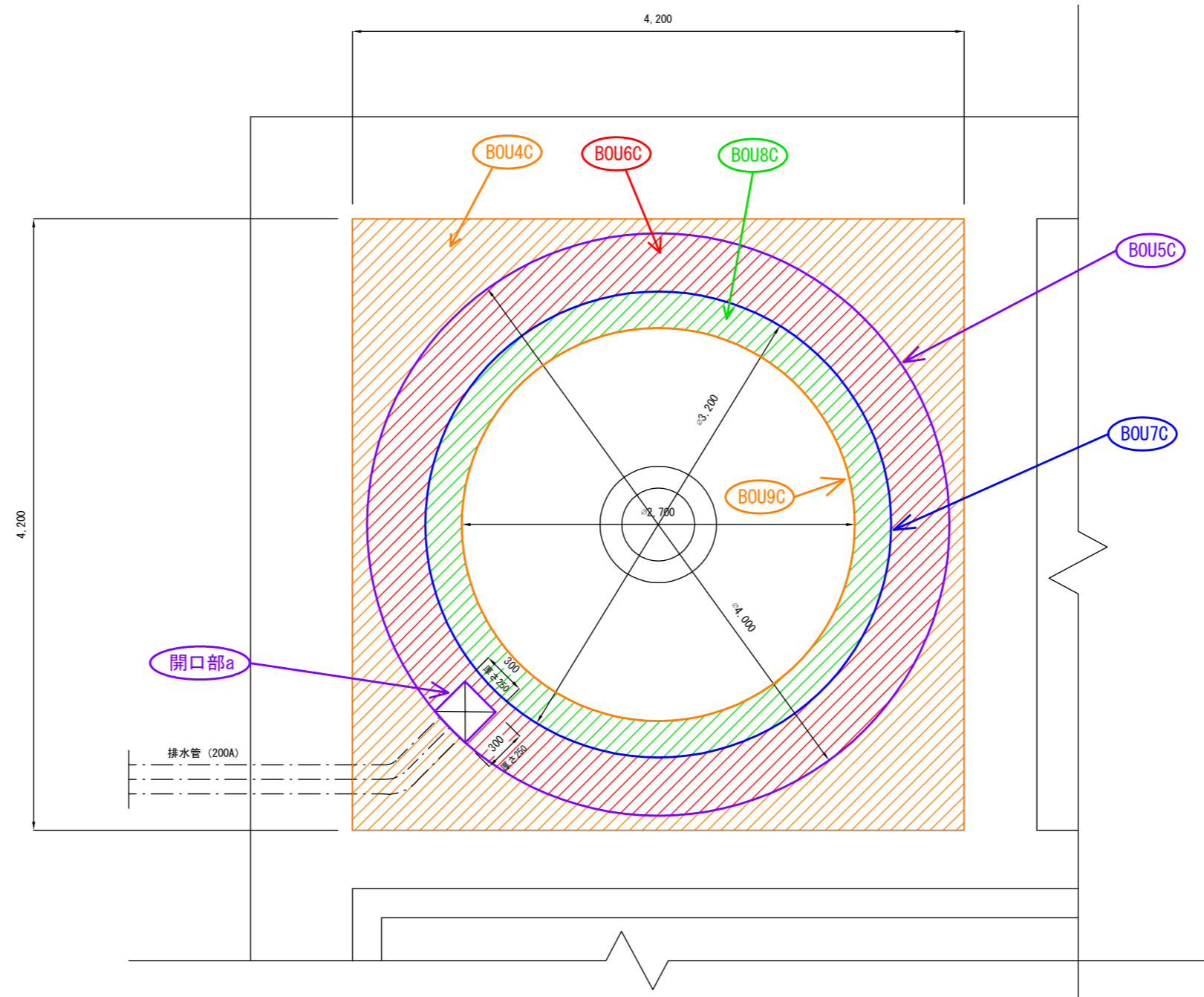


A-A断面図 S=1:50

- 注) 特記なき限り
 1.  --- は、C種防食塗装範囲を示す。
 2. 蓋には施工しないこと。

管理・機械棟 防食塗装範囲図(3)

数量根拠図

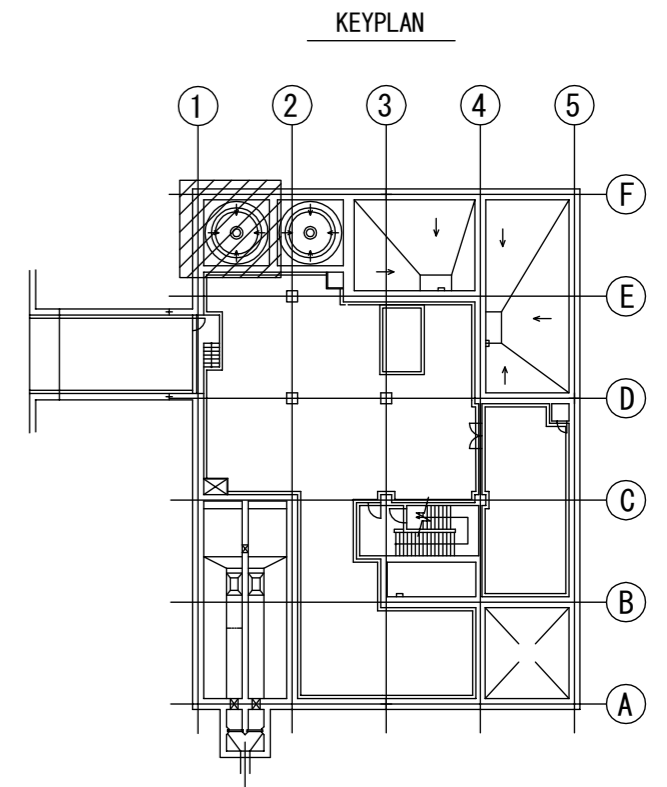
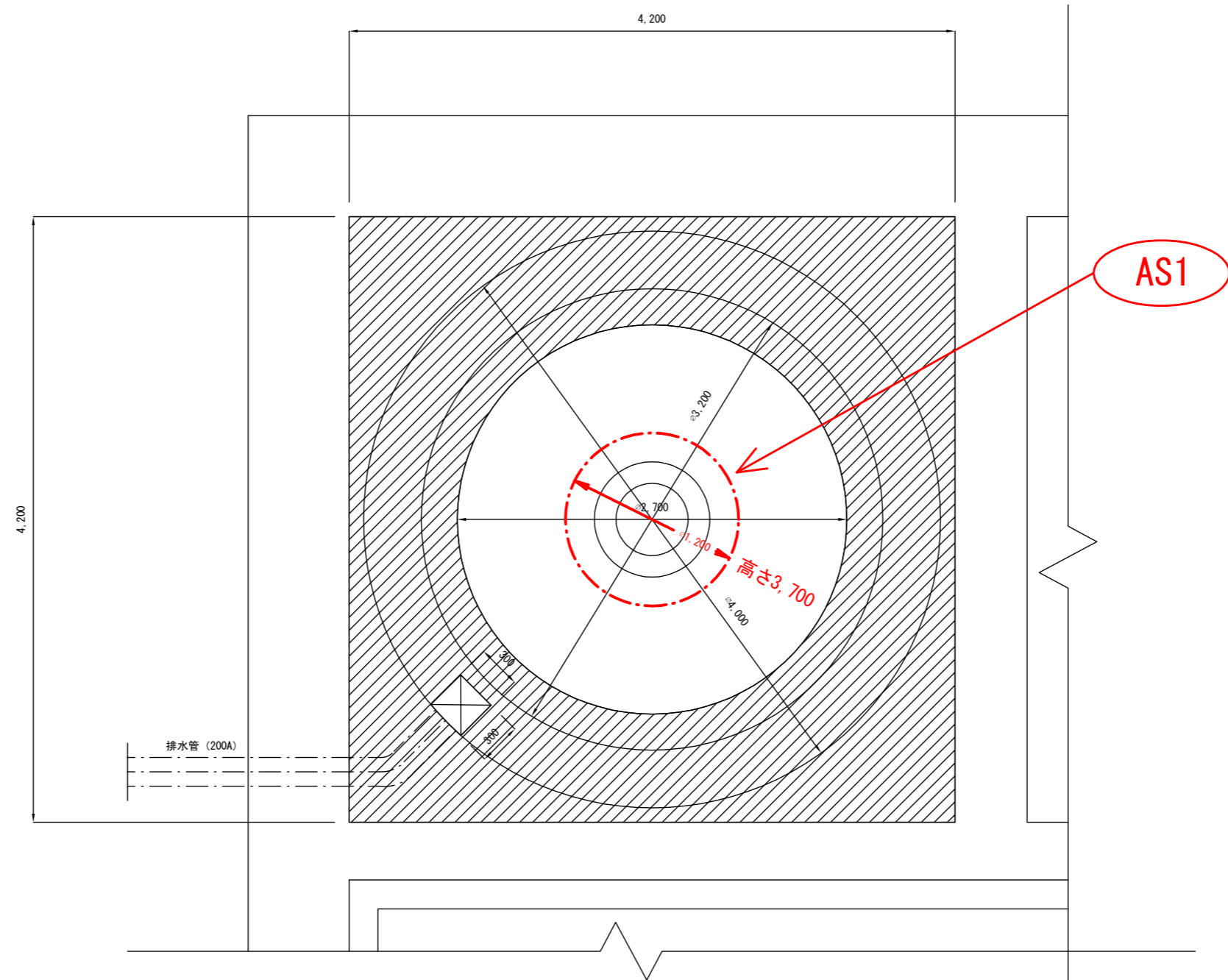


汚泥濃縮槽平面詳細図 S = 1 : 20

- 注) 特記なき限り
1. は、C種防食塗装範囲を示す。
 2. 蓋には施工しないこと。

管理・機械棟 防食塗装範囲図(3)

数量根拠図



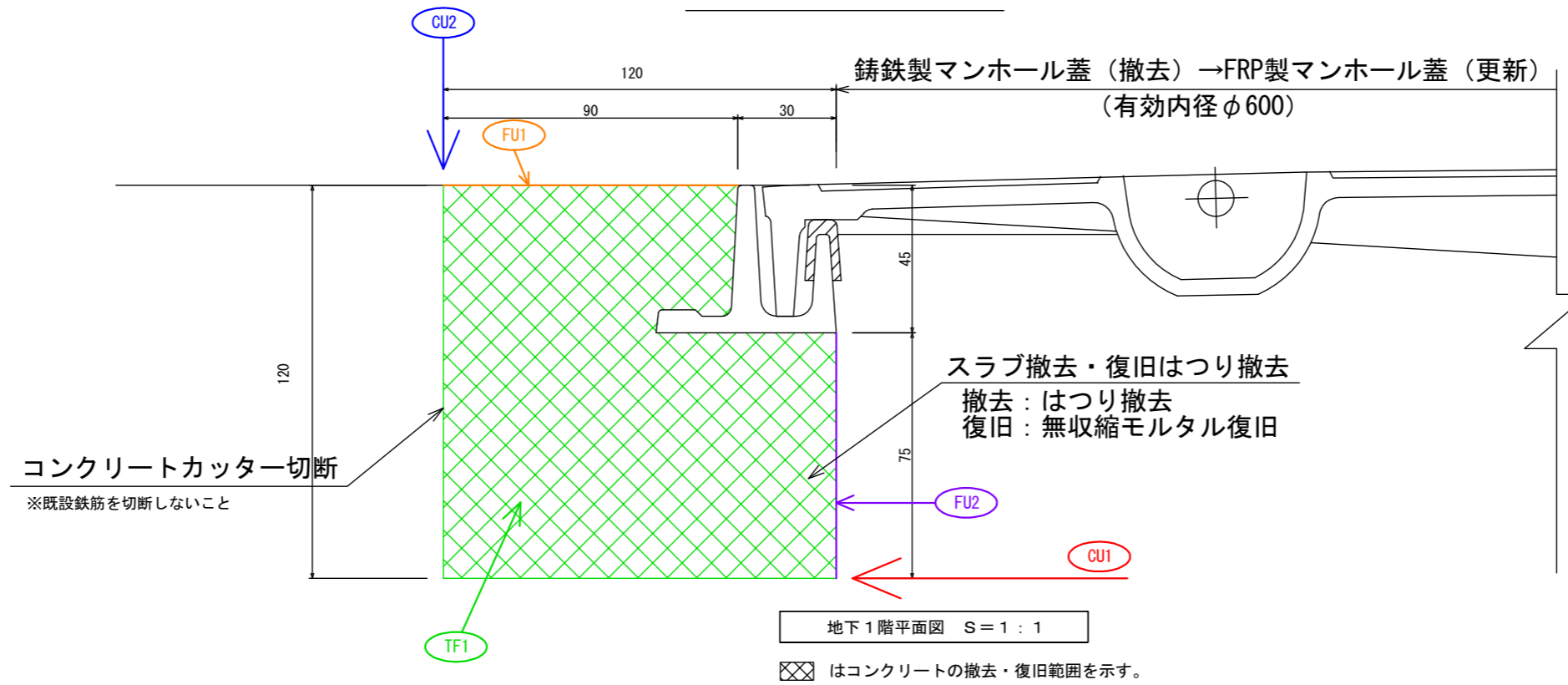
汚泥濃縮槽平面詳細図 S=1:20

- 注) 特記なき限り
1. は、C種防食塗装範囲を示す。
 2. 蓋には施工しないこと。

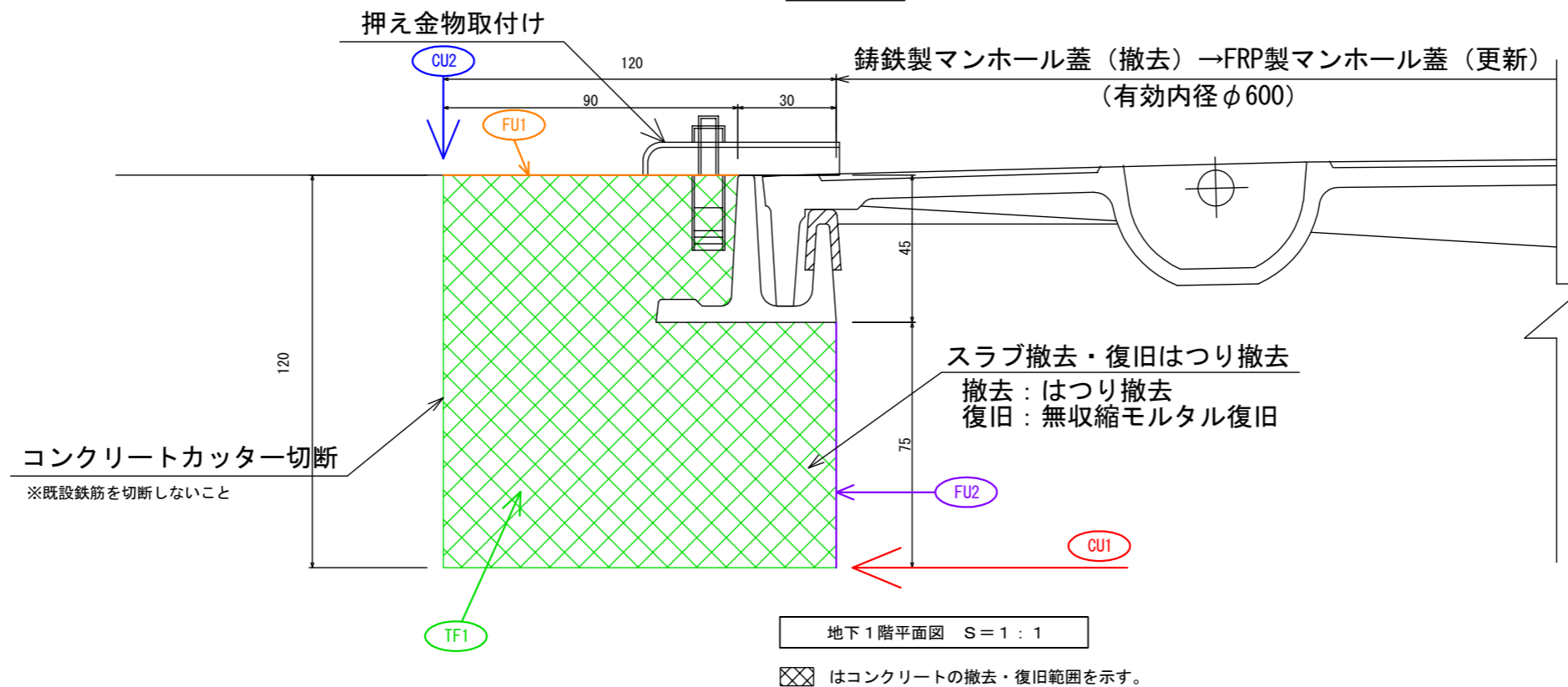
--- 足場設置位置

管理・機械棟 マンホール蓋撤去・復旧詳細図

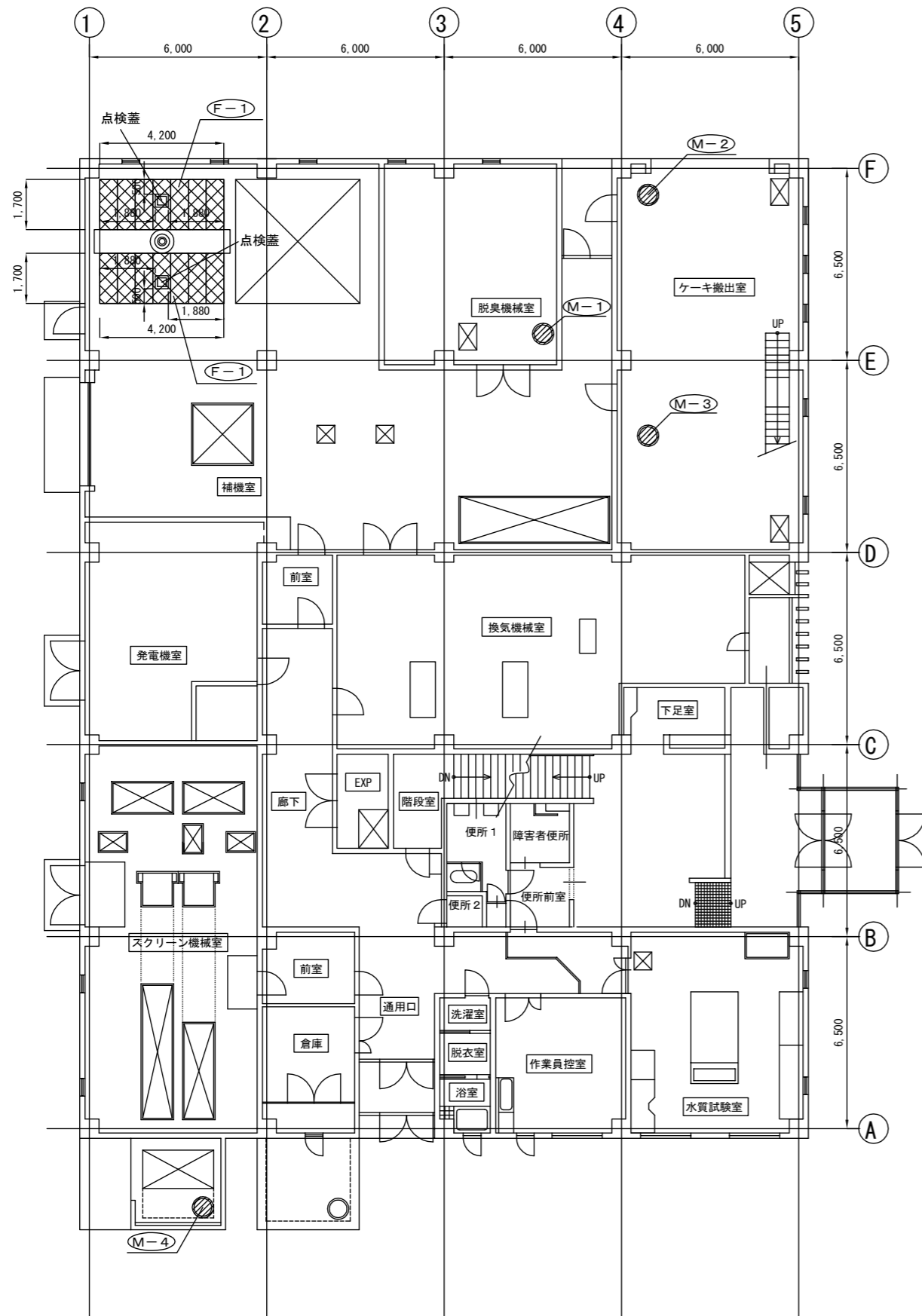
M-1, M-2, M-3



M-4



管理・機械棟 覆蓋撤去・更新平面図



地下1階平面図 S=1:100

凡例	符号	開口寸法		蓋寸法			撤去	更新	今回工事			備考
		L'	W'	L	W	H			箇所数	割付枚数	飛散防止金具	
⊗	F-1	1700	4200	1766	4266	33.5	鋼製	合成木材製	2	7	-	タイプII④
●	M-1	-	-	-	-	-	鑄鉄製	FRP製	1	1	-	φ600
●	M-2	-	-	-	-	-	鑄鉄製	FRP製	1	1	-	φ600
●	M-3	-	-	-	-	-	鑄鉄製	FRP製	1	1	-	φ600
●	M-4	-	-	-	-	-	鑄鉄製	FRP製	1	1	4	φ600

※M-4については、屋外のため飛散防止対策として「押え金具タイプ」を採用すること。

特記仕様書（施工条件明示一覧表）

No.1

明示項目	明示事項	条件及び内容
工程関係	<input type="checkbox"/> 別途工事との工程調整が必要あり (別途工事名：)	<input type="checkbox"/> 調整項目 (<input type="checkbox"/> 資材等の流用 <input type="checkbox"/> 仮設及び工事用道路等の調整 <input type="checkbox"/> 建設機械等の調整 <input type="checkbox"/> 施工順序の調整 <input type="checkbox"/> その他 () <input type="checkbox"/> 別途協議)
	<input type="checkbox"/> 施工時期、施工時間及び施工方法の制限あり	<input type="checkbox"/> 制限する工種名 () 施工時期及び施工時間 () 施工方法 ()
	<input type="checkbox"/> 他機関との協議が未完了	<input type="checkbox"/> 協議が必要な機関名 () 協議完了見込み時期 ()
	<input type="checkbox"/> 占用物件との工程調整の必要あり	<input type="checkbox"/> 占用物件名 (<input type="checkbox"/> 電気 <input type="checkbox"/> 電話 <input type="checkbox"/> 水道 <input type="checkbox"/> 下水道 <input type="checkbox"/> ガス <input type="checkbox"/> その他 ())
	<input checked="" type="checkbox"/> その他 (工期について)	<input checked="" type="checkbox"/> その他 (工期について、繰越承認が得られた場合、 契約日から延長するものとする。(全体工期160日間))
用地関係	<input type="checkbox"/> 用地補償物件の未処理箇所あり	<input type="checkbox"/> 未処理箇所 (<input type="checkbox"/> 別添図 <input type="checkbox"/> No. ~No. <input type="checkbox"/> 別途協議) <input type="checkbox"/> 完了見込み時期 (<input type="checkbox"/> 令和 年 月 頃 <input type="checkbox"/> 別途協議)
	<input type="checkbox"/> 仮設ヤードの有無	<input type="checkbox"/> 仮設ヤード (<input type="checkbox"/> 官有地 <input type="checkbox"/> 民有地 <input type="checkbox"/> その他 () <input type="checkbox"/> 別途協議) <input type="checkbox"/> 仮設ヤード使用期間 () <input type="checkbox"/> 仮設ヤードからの運搬距離 (L= km) <input type="checkbox"/> 使用条件・復旧方法 ()
	<input type="checkbox"/> その他 ()	<input type="checkbox"/> その他 ()
公害対策関係	<input type="checkbox"/> 施工方法の制限あり	<input type="checkbox"/> 制限項目 (<input type="checkbox"/> 騒音 <input type="checkbox"/> 振動 <input type="checkbox"/> 水質 <input type="checkbox"/> 粉じん <input type="checkbox"/> 排出ガス <input type="checkbox"/> その他 ()) <input type="checkbox"/> 施工方法等 (<input type="checkbox"/> 指定工法名 () <input type="checkbox"/> その他 () <input type="checkbox"/> 別途協議) <input type="checkbox"/> 施工時期 ()
	<input type="checkbox"/> 事業損失防止に関する調査あり	<input type="checkbox"/> 調査項目 (<input type="checkbox"/> 騒音測定 <input type="checkbox"/> 振動測定 <input type="checkbox"/> 水質調査 <input type="checkbox"/> 近接家屋の事前・事後調査 <input type="checkbox"/> 地盤沈下測定 <input type="checkbox"/> 地下水位等の測定 <input type="checkbox"/> その他 () <input type="checkbox"/> 別途協議) <input type="checkbox"/> 調査方法 (<input type="checkbox"/> 別途資料 <input type="checkbox"/> その他 () <input type="checkbox"/> 別途協議)
	<input type="checkbox"/> その他 ()	<input type="checkbox"/> その他 ()
安全対策関係	<input type="checkbox"/> 交通安全施設等の指定あり	<input type="checkbox"/> 交通安全施設等の配置 (<input type="checkbox"/> 別途図面 <input type="checkbox"/> その他 () <input type="checkbox"/> 別途協議) <input type="checkbox"/> 交通誘導警備員の配置 <input type="checkbox"/> 別途図面 <input type="checkbox"/> その他 () <input type="checkbox"/> 別途協議) <input type="checkbox"/> 指定路線 <input type="checkbox"/> 指定路線以外 <input type="checkbox"/> ① 交通誘導警備員の人数は、概算数量としているため、設計変更の対象とする。 概算延べ人数：交通誘導警備員 A： 人 B： 人 (注：指定路線以外で交通誘導警備員Aが配置できない場合も変更の対象とする。) ② 受注者は、工事着手前に配置計画等（配置人員、期間等）を作成し、それを基に、監督員と必要とする交通誘導警備員の延べ配置人員を協議すること。工事着手後、計画を変更する必要がある場合は、随時、協議を行い、計画を見直すこと。なお、延べ配置人員の算出は、本市が定める作業日当たり標準作業量等を用い作成するものとし、現場条件等により本市の標準作業量等と差が生じる場合は、その理由を明確にした計画をもって協議すること。また、実績人数の確認方法についても合わせて協議を行うこと。 ③ 交通誘導警備員の配置完了後、協議により定めた実績人数が確認できる資料を提出すること。
	<input type="checkbox"/> 近接施設等に対する制限	<input type="checkbox"/> 既存施設あり ・近接公共施設 (<input type="checkbox"/> 鉄道 <input type="checkbox"/> 電気 <input type="checkbox"/> 電話 <input type="checkbox"/> 水道 <input type="checkbox"/> 下水道 <input type="checkbox"/> ガス <input type="checkbox"/> その他 ()) ・近接施設 (<input type="checkbox"/> 擁壁 () <input type="checkbox"/> ブロック塀 <input type="checkbox"/> 家屋 <input type="checkbox"/> その他 ()) ・現地の状況を適切に把握して施工を行うこと。 <input type="checkbox"/> 工法制限あり ・制限を受ける工種 () ・制限内容 ()

(注) 上記受託業務事項・条件及び内容のレ印当該欄は、作業に当たって制約を受ける事となるので明示する。
明示事項に変更が生じた場合及び明示されていない制約等が発生したときは、発注者と別途協議し適切な措置を講ずるものとする。
別途協議とは、設計・現場説明又は作業打合せ等により協議するものとする。

令和元年12月

特記仕様書（施工条件明示一覧表）

明 示 項 目	明 示 事 項	条 件 及 び 内 容
安全対策関係	<input type="checkbox"/> 土砂崩落・発破作業に対する防護施設等に指定あり	<input type="checkbox"/> 安全防護施設等の配置（ <input type="checkbox"/> 別途図面 <input type="checkbox"/> その他（ ） <input type="checkbox"/> 別途協議） <input type="checkbox"/> 保安要員の配置（ <input type="checkbox"/> 別途図面 <input type="checkbox"/> その他（ ） <input type="checkbox"/> 別途協議）
	<input type="checkbox"/> 現場での安全確保（自主施工の原則）	<input type="checkbox"/> 受注者は、工事中の適切な安全確保の措置等の一切の手段について、自らの責任において定め、工事を実施すること。 <input type="checkbox"/> 設計図書に明示された施工条件と工事現場が一致せず、安全確保のために指定仮設の変更や計上が必要な場合は、監督員と協議を行い指示を受けた後、受注者として適切な安全確保の措置を講じたうえで、工事を実施すること。
	<input type="checkbox"/> その他（ ）	<input type="checkbox"/> その他（ ）
工事用道路関係	<input type="checkbox"/> 一般道路（搬入路）の使用制限あり	<input type="checkbox"/> 経路及び使用期間の制限内容（ <input type="checkbox"/> 別途図面 <input type="checkbox"/> その他（ ） <input type="checkbox"/> 別途協議）
	<input type="checkbox"/> 仮設道路の設置条件あり	<input type="checkbox"/> 使用中及び使用後の措置（ <input type="checkbox"/> 別途図面 <input type="checkbox"/> その他（ ） <input type="checkbox"/> 別途協議） <input type="checkbox"/> 用地及び構造（ <input type="checkbox"/> 別途図面 <input type="checkbox"/> その他（ ） <input type="checkbox"/> 別途協議） <input type="checkbox"/> 安全施設（ <input type="checkbox"/> 別途図面 <input type="checkbox"/> その他（ ） <input type="checkbox"/> 別途協議）
	<input type="checkbox"/> その他（ ）	<input type="checkbox"/> その他（ ）
仮設備関係	<input checked="" type="checkbox"/> 仮設備の設置条件あり	<input checked="" type="checkbox"/> 使用期間及び借地条件（ <input type="checkbox"/> 別添図等 <input type="checkbox"/> その他（ ） <input checked="" type="checkbox"/> 別途協議） <input type="checkbox"/> 転用あり（ 回） <input type="checkbox"/> 兼用あり（ ） <input type="checkbox"/> その他（ ）
	<input type="checkbox"/> 水替工（締切排水工）	<input type="checkbox"/> 施工条件の指定なし <input type="checkbox"/> 施工条件の指定あり ① 水替工（締切排水工）の水替日数は、概算数量としているため、設計変更の対象とする。 概算延べ水替日数： 日 ② 受注者は、工事着手前に計画工程表等（対象工種、期間等）を作成し、それを基に、監督員と必要とする水替日数を協議すること。 工事着手後、計画を変更する必要がある場合は、随時、協議を行い、計画を見直すこと。なお、水替日数の算出は、本市が定める作業日当たり標準作業量等を用い作成するものとし、現場条件等により本市の標準作業量等と差が生じる場合は、その理由を明確にした計画をもって協議すること。また、実績日数の確認方法についても合わせて協議を行うこと。 ③ 水替工（締切排水工）完了後、協議により定めた実績日数が確認できる資料を提出すること。 <input type="checkbox"/> その他（ ）
	<input type="checkbox"/> 仮設物の構造及び施工方法の指定	<input type="checkbox"/> 構造及び設計条件（ <input type="checkbox"/> 別添図等 <input type="checkbox"/> その他（ ） <input type="checkbox"/> 別途協議） <input type="checkbox"/> 施工方法（ ）
	<input type="checkbox"/> その他（ ）	<input type="checkbox"/> その他（ ）
残土・産業廃棄物関係	<input type="checkbox"/> 残土処分（自由処分）	<input type="checkbox"/> 残土処分地（ <input type="checkbox"/> 別途資料 <input type="checkbox"/> その他（ ） <input type="checkbox"/> 別途協議） <input type="checkbox"/> 運搬距離（L= km）
	<input type="checkbox"/> 残土処分（指定処分・他工事流用）	<input type="checkbox"/> 処分地の処理条件あり（ <input type="checkbox"/> 押土整地 <input type="checkbox"/> その他（ ））
	<input checked="" type="checkbox"/> 産業廃棄物の処理条件あり	<input checked="" type="checkbox"/> 産業廃棄物の種類（ <input checked="" type="checkbox"/> コン塊 <input type="checkbox"/> アス塊 <input type="checkbox"/> 木材 <input type="checkbox"/> 汚泥 <input type="checkbox"/> その他（ ）） <input type="checkbox"/> 産業廃棄物の処分地（ <input checked="" type="checkbox"/> 再生処分場（ ） <input type="checkbox"/> 最終処分場（ ） <input type="checkbox"/> 別添図書 <input type="checkbox"/> その他（ ） <input type="checkbox"/> 別途協議） 【注：特段の理由により処分先や運搬距離を明示する場合はその他の項目（ ）に記入のこと。】 <input checked="" type="checkbox"/> 処分場の受入条件（ マニフェストを提出すること ）
	<input type="checkbox"/> その他（ ）	<input type="checkbox"/> 舗装切断時の排水処理 アスファルト・セメントコンクリート舗装の切断時に発生する排水（泥水）を河川や側溝に排水することなく排水吸引機能を有する切断機械等により回収するものとする。また、回収水等は、産業廃棄物として取り扱うものとし、適正に処理しなければならない。「適正に処理」するとは、「廃棄物処理及び清掃に関する法律」に基づき、産業廃棄物の排出事業者（受注者）が産業廃棄物の処理を委託する際、適正処理のために必要な廃棄物情報（成分や性状等）を処理業者に提供することが必要である。なお、受注者は、回収水等の産業廃棄物管理票（マニフェスト）について、監督員に提示しなければならない。 <input type="checkbox"/> 舗装切断時の回収水等の運搬・処理については、契約後、監督員と協議すること。
<input type="checkbox"/> その他（ ）	<input type="checkbox"/> その他（ ）	

(注) 上記受託業務事項・条件及び内容のレ印当該欄は、作業に当たって制約を受ける事となるので明示する。
明示事項に変更が生じた場合及び明示されていない制約等が発生したときは、発注者と別途協議し適切な措置を講ずるものとする。
別途協議とは、設計・現場説明又は作業打合せ等により協議するものとする。

特記仕様書（施工条件明示一覧表）

明 示 項 目	明 示 事 項	条 件 及 び 内 容
工事支障物件関係	<input type="checkbox"/> 工事支障物件あり	<input type="checkbox"/> 支障物件名（ <input type="checkbox"/> 鉄道 <input type="checkbox"/> 電気 <input type="checkbox"/> 電話 <input type="checkbox"/> 水道 <input type="checkbox"/> 下水道 <input type="checkbox"/> ガス <input type="checkbox"/> 有線 <input type="checkbox"/> その他（ ） <input type="checkbox"/> 移設時期（ <input type="checkbox"/> 令和 年 月 頃 <input type="checkbox"/> 別途協議） <input type="checkbox"/> 防護（ ）
	<input type="checkbox"/> その他	<input type="checkbox"/> その他（ ）
薬液注入関係	<input type="checkbox"/> 薬液注入工法等の指定あり	<input type="checkbox"/> 設計条件（ ） 工法区分（ ） 材料種類（ ） 施工範囲（ ） <input type="checkbox"/> 削孔数量（ ） 注入量（ ） その他（ ）
	<input type="checkbox"/> 提出書類あり	<input type="checkbox"/> 工法関係（ ） 材料関係（ ）
	<input type="checkbox"/> 注入量の確認、注入の管理及び注入の効果の確認	
	<input type="checkbox"/> その他（ ）	<input type="checkbox"/> その他（ ）
再生材使用関係	<input type="checkbox"/> 再生材使用の指定あり	<input type="checkbox"/> 再生材の種類（ <input type="checkbox"/> 再生Asコン <input type="checkbox"/> 再生路盤材 <input type="checkbox"/> 再生クラッシャーラン <input type="checkbox"/> 道路用盛土材 <input type="checkbox"/> 再生コン砂） <input type="checkbox"/> 再生材が使用出来ない場合の措置（ <input type="checkbox"/> 新材に変更 <input type="checkbox"/> その他（ ） <input type="checkbox"/> 別途協議）
	<input type="checkbox"/> 六価クロム溶出試験あり（環境告示第46号溶出試験）	<input type="checkbox"/> 再生コンクリート砂（1購入先当たり1検体の試験を行い、試験報告書には、使用する工事名称、所在地を記載する。）
	<input checked="" type="checkbox"/> 三重県リサイクル製品利用推進条例に基づく認定製品の使用について	<input type="checkbox"/> 三重県リサイクル製品利用推進条例に基づく認定製品を使用する。ただし、認定製品が入手できない場合は、監督員と別途協議。 （認定製品の品名： <input type="checkbox"/> 盛土材 <input type="checkbox"/> 埋戻し材 <input type="checkbox"/> サンドクッション材 <input type="checkbox"/> 上層路盤材 <input type="checkbox"/> コンクリート二次製品 <input type="checkbox"/> グレーチング <input type="checkbox"/> その他（ ）） <input checked="" type="checkbox"/> 下記製品を本工事で使用する場合は、三重県リサイクル製品利用推進条例に基づく認定製品を使用するように努める。 （認定製品の品名： 間伐材製工事用バリケード・看板・標示板）
	<input type="checkbox"/> その他（ ）	<input type="checkbox"/> その他（ ）
そ の 他	<input type="checkbox"/> 工事用機材の保管及び仮置きが必要あり	<input type="checkbox"/> 保管場所（ ） 期間（ ） その他（ ）
	<input type="checkbox"/> 現場発生品あり	<input type="checkbox"/> 品名（ ） 数量（ ） 保管場所（ ） その他（ ）
	<input type="checkbox"/> 支給品あり	<input type="checkbox"/> 品名（ ） 数量（ ） 引渡場所（ ） 時期（令和 年 月 日） その他（ ）
	<input type="checkbox"/> 盛土材等工事間流用あり	<input type="checkbox"/> 運搬方法（ <input type="checkbox"/> 受注者で運搬 <input type="checkbox"/> 受注者以外で運搬 <input type="checkbox"/> 別途協議 <input type="checkbox"/> その他（ ）） <input type="checkbox"/> 引渡場所（ <input type="checkbox"/> 別添図等 <input type="checkbox"/> 別途協議 <input type="checkbox"/> その他（ ）） 数量（ ） 運搬距離（L= km）
	<input type="checkbox"/> 現場環境改善費適用工事	<input type="checkbox"/> 現場環境改善の内容（率分）（ ） <input type="checkbox"/> 現場環境改善の内容（積上）（ ）
	<input type="checkbox"/> その他（ ）	<input type="checkbox"/> その他（ ）

(注) 上記受託業務事項・条件及び内容のレ印当該欄は、作業に当たって制約を受ける事となるので明示する。
明示事項に変更が生じた場合及び明示されていない制約等が発生したときは、発注者と別途協議し適切な措置を講ずるものとする。
別途協議とは、設計・現場説明又は作業打合せ等により協議するものとする。

特記仕様書（施工条件明示一覧表）

明 示 項 目	明 示 事 項	条 件 及 び 内 容
適用条件	<input checked="" type="checkbox"/> 適用条件	<input checked="" type="checkbox"/> 三重県公共工事共通仕様書（平成28年7月版）を適用（部分改正を行った内容も含む（最新改正：令和 年 月 日）） <input type="checkbox"/> 「土木構造物設計マニュアル（案） 編」を適用 <input type="checkbox"/> 契約後のVE提案に関する特記仕様書 平成 年 月 日を適用（三重県HP「三重県の公共事業情報」を参照） <input type="checkbox"/> 「受発注者間の協議における回答予定日を明確にする取組」 試行対象工事に係る特記仕様書 平成28年7月1日を適用（三重県HP「三重県の公共事業情報」を参照） <input type="checkbox"/> 「工事監理連絡会」実施対象工事に係る特記仕様書 平成30年7月1日を適用（三重県HP「三重県の公共事業情報」を参照） ※設計図書の照査完了後、実施について監督員と協議すること。 <input type="checkbox"/> 支援技術者 1. 本工事は現場における現場技術業務を〔例示ー（公財）三重県建設技術センター〕に委託しているので、その支援技術者が監督員に代わって施工体制点検、現場で立会、観察又は検測を行う際は、その業務に協力しなければならない。また、書類（施工体制台帳、計画書、報告書、データ、図面等）の審査に関し説明を求められた場合は、説明に応じなければならない。ただし、支援技術者は、工事請負契約書第9条に規定する監督員ではなく、指示、承諾、協議、検査の適否の判定等を行う権限は有しないものである。 2. 監督員から受注者に対する指示又は通知等を支援技術者を通じて行う場合には、監督員から直接、指示又は通知があったものとみなす。 3. 監督員の指示により受注者が監督員に対して行う報告又は通知は、支援技術者を通じて行うことができる。 4. 本工事を担当する支援技術者の氏名は右記の通りである。 支援技術者： <input checked="" type="checkbox"/> 設計変更（工事一時中止）を行う際には、伊賀市設計変更ガイドライン（平成30年6月）を参考とする。 <input type="checkbox"/> ダンプトラック等による過積載等の防止に関する特記仕様書を適用（三重県HP「三重県の公共事業情報」を参照） <input checked="" type="checkbox"/> その他（伊賀市が定めてないものについては、三重県を参照し伊賀市と読み替え適用する。）
監督の区分 （共通仕様書第1編第1章1-1-22条第6項に規定する表1-2、表1-3）	<input checked="" type="checkbox"/> 一般監督 （ただし、低入札価格調査制度の調査対象工事となった場合は、全ての工種を重点監督とする。） <input type="checkbox"/> 重点監督	重点監督の場合 【注：全ての工種に適用しない場合は、対象工種欄をチェックし、対象工種名を記入すること。】 <input type="checkbox"/> 全ての工種に適用する。 <input type="checkbox"/> 対象工種（ ） ※これ以外は、一般監督とする。
入札・契約方式	<input type="checkbox"/> 入札時VE方式 <input type="checkbox"/> 契約後VE方式 <input type="checkbox"/> 設計・施行一括発注方式 <input type="checkbox"/> プロポーザル方式 <input type="checkbox"/> 総合評価方式	<input type="checkbox"/> 契約前のVE提案に基づき施工しなければならない。 <input type="checkbox"/> 契約後にVE提案を受け付ける。 <input type="checkbox"/> 細部設計の承認を受けなければならない。 <input type="checkbox"/> 本件工事で提案不履行があった場合は、本件工事完成年度の翌年度に総合評価方式で発注する案件（以下「発注工事」という。）で、貴社の評価点において発注工事の加算点（満点）の1割を減点します。

(注) 上記受託業務事項・条件及び内容のレ印当該欄は、作業に当たって制約を受ける事となるので明示する。
 明示事項に変更が生じた場合及び明示されていない制約等が発生したときは、発注者と別途協議し適切な措置を講ずるものとする。
 別途協議とは、設計・現場説明又は作業打合せ等により協議するものとする。

特記仕様書（施工条件明示一覧表）

明 示 項 目	明 示 事 項	条 件 及 び 内 容
産業廃棄物税	<input type="checkbox"/> 産業廃棄物税	<input type="checkbox"/> 本工事には産業廃棄物税相当分が計上されていないため、受注者が課税対象となった場合には完成年度の翌年度の4月1日から8月31日までの間に別に定める様式に産業廃棄物税納税証明書等を添付して当該工事の発注者に対して支払請求を行うこと。なお、この期間を超えて請求することはできない。また、設計数量を超えて請求することはできない。
工事カルテ作成・登録	<input checked="" type="checkbox"/> 工事カルテ作成・登録	<input checked="" type="checkbox"/> 三重県公共工事共通仕様書に基づき、工事カルテ作成・登録を行うこと。
建設副産物情報交換システム	<input checked="" type="checkbox"/> 建設副産物情報交換システム	<input checked="" type="checkbox"/> 三重県公共工事共通仕様書に基づき、建設副産物情報交換システム（副産物システム、発生土システム）にデータを入力すること。
下請関係下請企業次数制限	<input type="checkbox"/> 下請企業の次数制限	<input type="checkbox"/> 本工事における下請の次数は、2次（建築一式工事は3次）までとする。 上記次数を超える下請契約を締結する場合は、下請契約締結前に書面により発注者の承諾を得ること。
市内企業優先使用	<input checked="" type="checkbox"/> 市内企業の優先使用	<input checked="" type="checkbox"/> 本工事において、下請契約を締結する場合は、当該契約の相手方（2次以下の請負人を含む）を伊賀市内に本店（建設業法において規定する主たる営業所を含む）を有する者の中から選定するよう努めること。
県内産製品優先使用	<input type="checkbox"/> 建設資材の県内産製品優先使用	<input type="checkbox"/> 本工事に使用する建設資材について、規格・品質等の条件を満足するものについては、県内産資材の優先使用するよう努めること。 <input type="checkbox"/> 本工事で使用する建設資材の調達にあたっては、極力県内の取り扱い業者から購入するよう努めること。
不当介入を受けた場合の措置	<input checked="" type="checkbox"/> 不当介入を受けた場合の措置	<input checked="" type="checkbox"/> 暴力団員等による不当介入（伊賀市の締結する契約等からの暴力団等排除措置要綱第2条第11号）を受けた場合の措置について (1) 受注者は暴力団員等（伊賀市の締結する契約等からの暴力団等排除措置要綱第2条第9号）による不当介入を受けた場合は、断固としてこれを拒否するとともに、不当介入があった時点で速やかに三重県警察本部に通報を行うとともに、捜査上必要な協力を行うこと。 (2) (1)により三重県警察本部に通報を行うとともに、捜査上必要な協力を行った場合には、速やかに発注者に報告すること。発注者への報告は必ず文書で行うこと。 (3) 受注者は暴力団員等により不当介入を受けたことから工程に遅れが生じる等の被害が生じた場合は、発注者と協議を行うこと。
工事実態調査	<input type="checkbox"/> 工事実態調査	<input type="checkbox"/> 伊賀市低入札価格調査試行要領第3条で定める調査基準に満たない額で契約し、発注者より工事実態調査の指示があった場合又は、同実施要領で定める重点調査を経て契約した場合は、工事実態調査に協力すること。
社会保険等未加入対策	<input checked="" type="checkbox"/> 社会保険等未加入対策 (健康保険、厚生年金保険及び雇用保険)	<input checked="" type="checkbox"/> 適用除外でないにもかかわらず社会保険等に未加入である建設業者を下請負人としてはならない。 受注者は、施工体制台帳・再下請負通知書の「健康保険等の加入状況」欄により下請業者が社会保険等に加入しているかどうかを確認すること。また、発注者が加入状況を証明する書類の提出又は提示を求めた場合、速やかに対応すること。

(注) 上記受託業務事項・条件及び内容のレ印当該欄は、作業に当たって制約を受ける事となるので明示する。
明示事項に変更が生じた場合及び明示されていない制約等が発生したときは、発注者と別途協議し適切な措置を講ずるものとする。
別途協議とは、設計・現場説明又は作業打合せ等により協議するものとする。