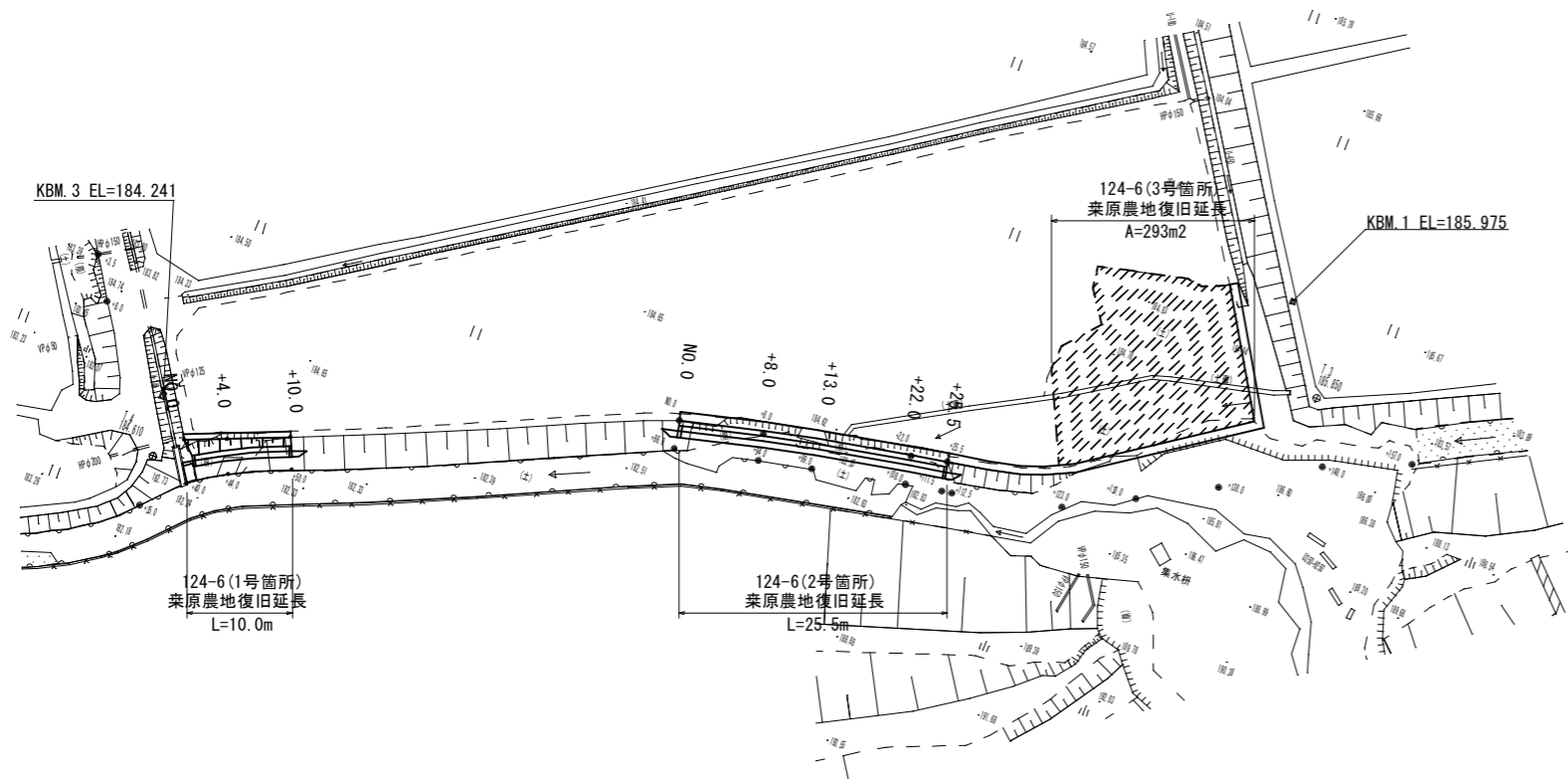
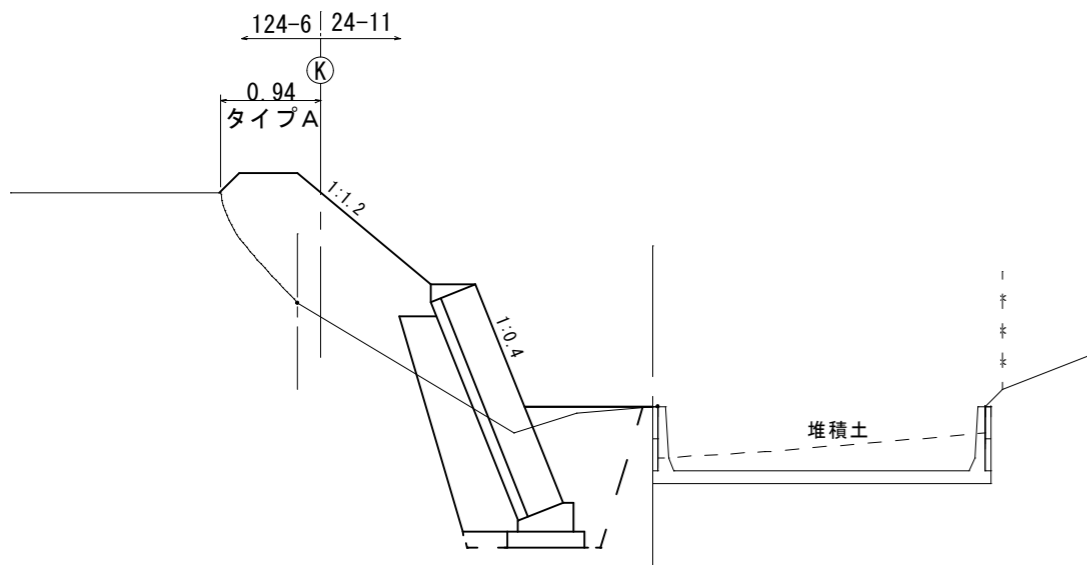




平面図 S=1:500



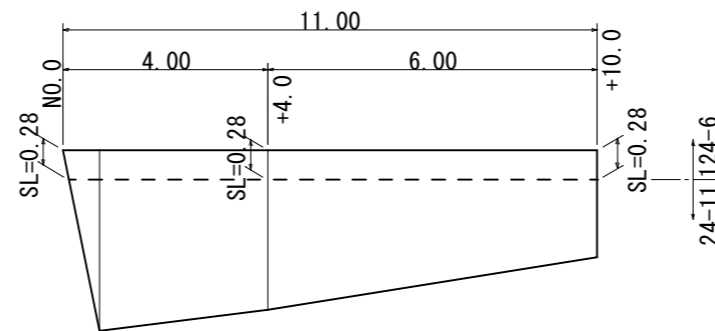
工法図 S=1:50



DL=180.00

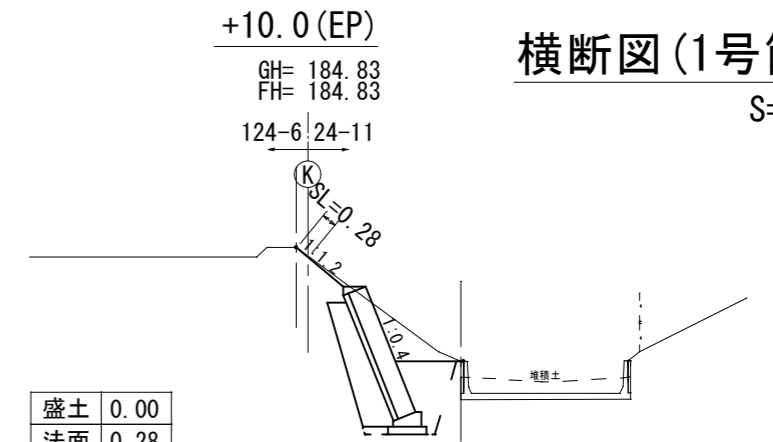
展開図(1号箇所)

V=1:50
H=1:100



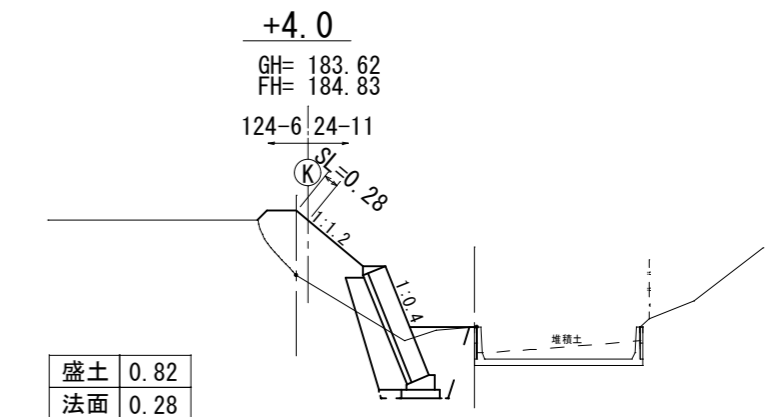
横断図(1号箇所)

S=1:100



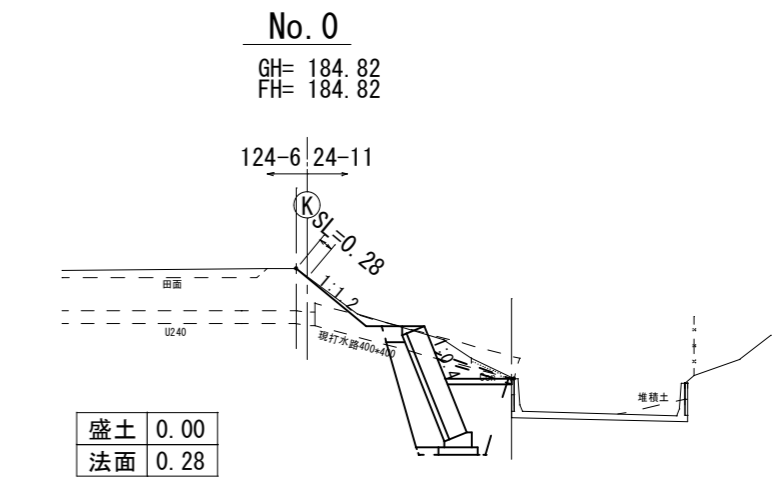
盛土 0.00
法面 0.28

DL=180.00



盛土 0.82
法面 0.28

DL=180.00

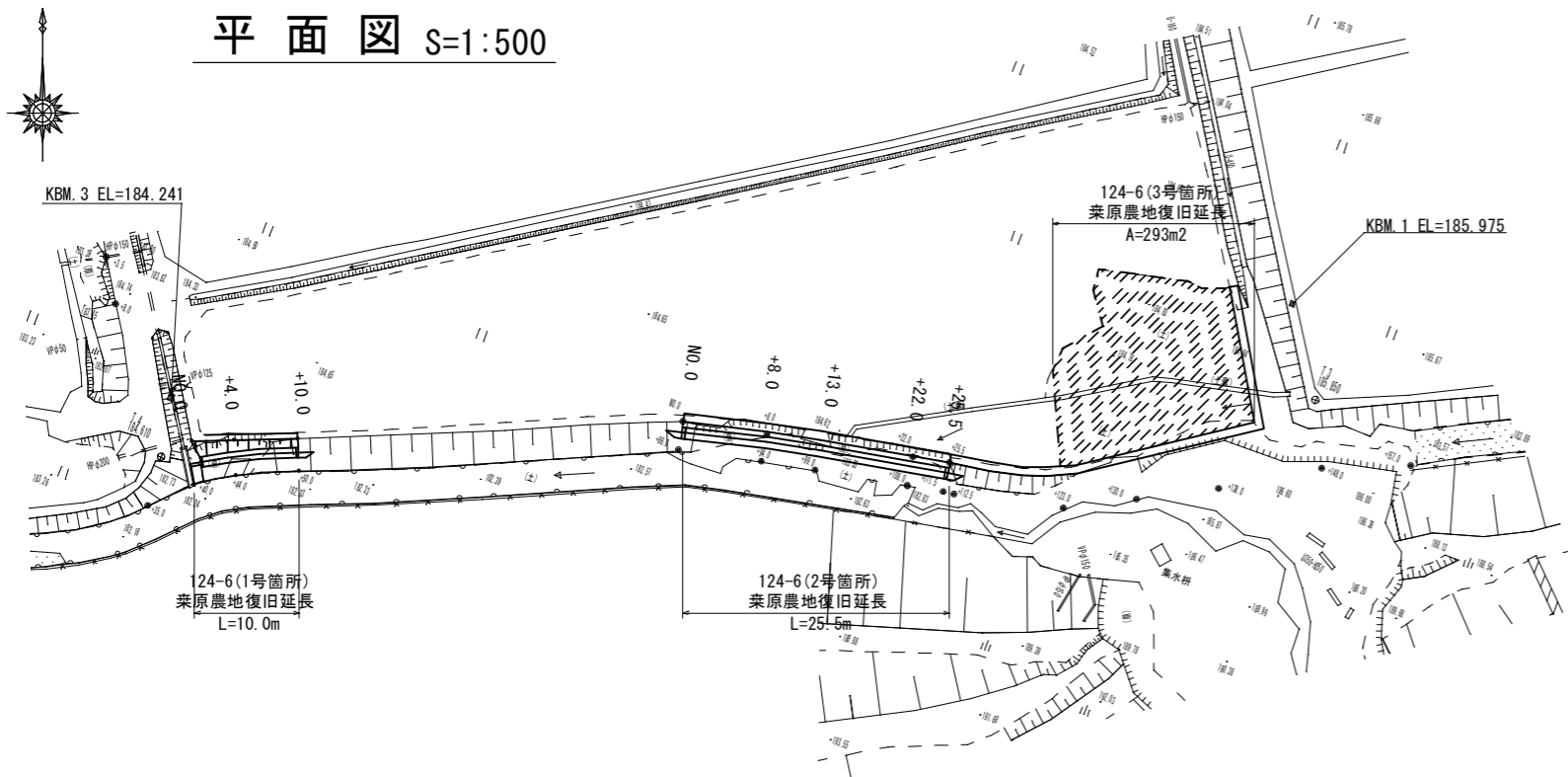


盛土 0.00
法面 0.28

DL=180.00

1号箇所

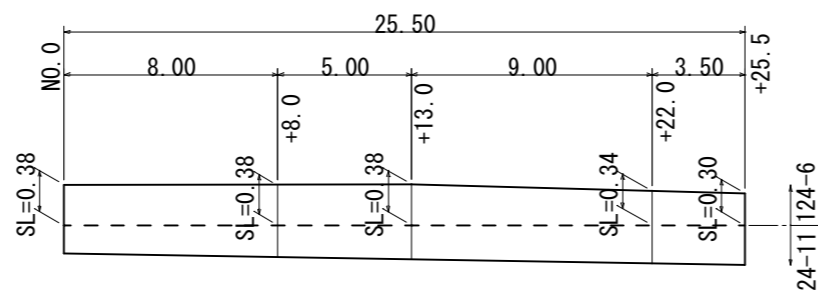
| 図面の名称 | | 所在地 |
|-------------------------------|------------|------------------|
| 令和元年災 124-6(1号箇所) 兼原農地復旧工事 | | 伊賀市 上友田 地内 |
| 測量 | 令和元年 月 日終了 | |
| 設計 | | |
| 製図 | 原図 | |
| | 複写 | |
| 伊賀市役所産業振興部農村整備課 | | |



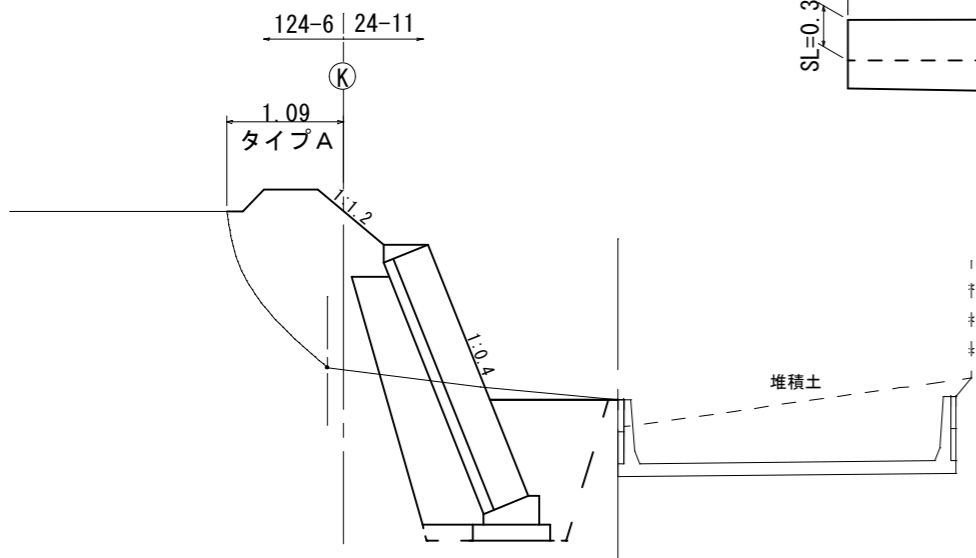
平面図 S=1:500

展開図 (2号箇所)

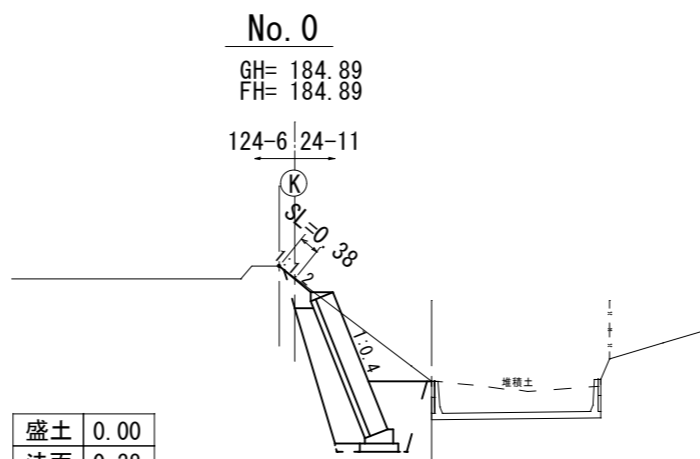
V=1:50
H=1:200



工法図 S=1:50

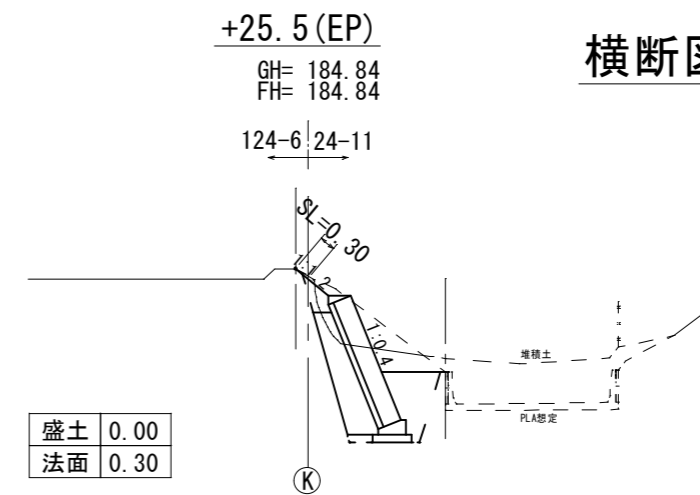


DL=180.00



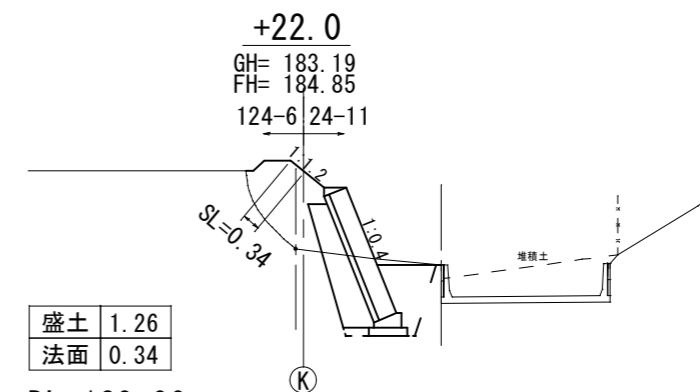
盛土 0.00
法面 0.38

DL=180.00



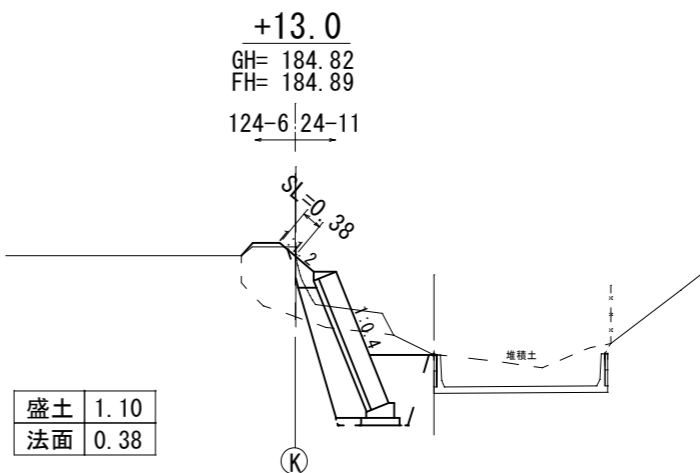
盛土 0.00
法面 0.30

DL=180.00



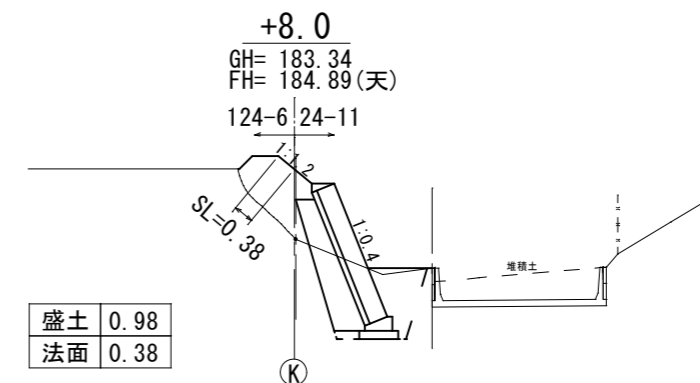
盛土 1.26
法面 0.34

DL=180.00



盛土 1.10
法面 0.38

DL=180.00



盛土 0.98
法面 0.38

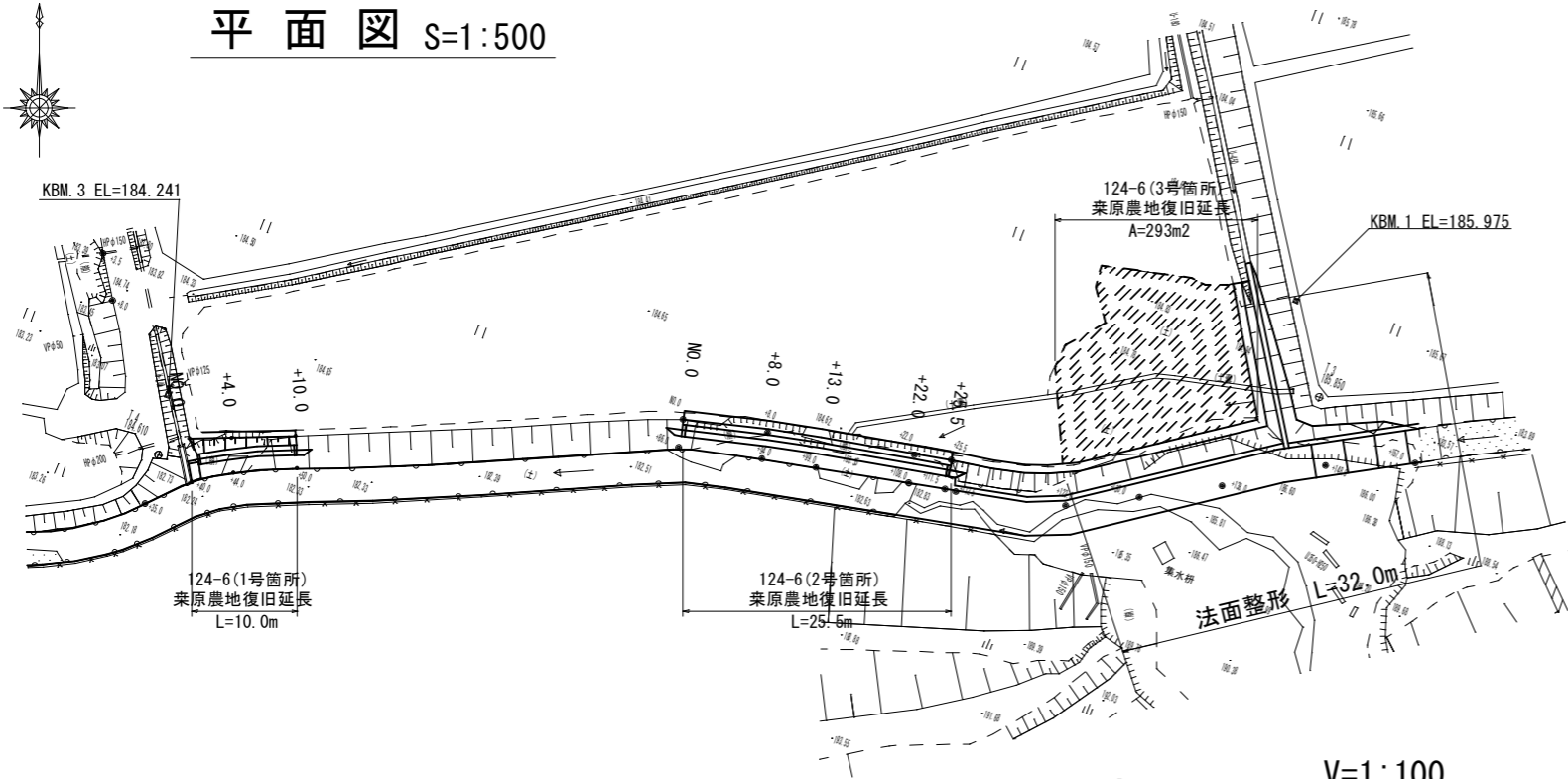
DL=180.00

横断図 (2号箇所)
S=1:100

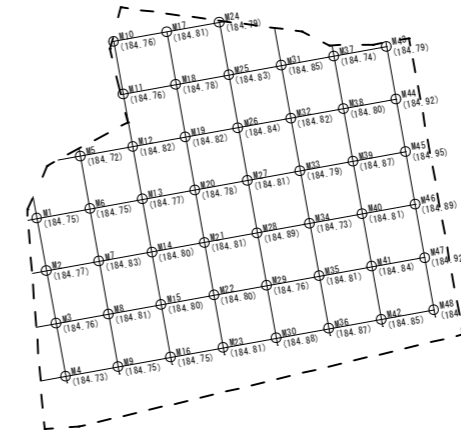
2号箇所

| 図面の名称 | | 所在地 |
|--------------------|----|-------------|
| 令和元年災 124-6 (2号箇所) | | 伊賀市 上友田 地内 |
| 測量 | | 令和元年 月 日 終了 |
| 設計 | | |
| 製図 | 原図 | |
| | 複写 | |
| 伊賀市役所産業振興部農村整備課 | | |

平面図 S=1:500



排土工 S=1:250
メッシュ間隔@2.50m

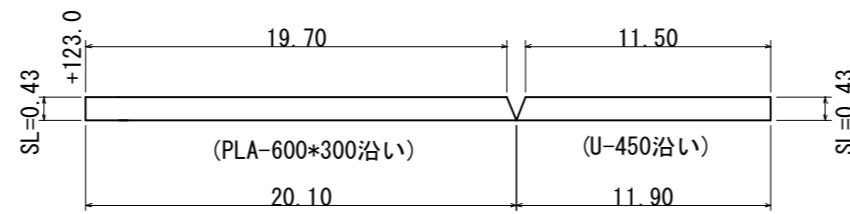


各点平均標高 EL=184.81m
被災前田面標高 EL=184.65m
平均排土高 H=184.81-184.65=0.16m
排土面積 A=293.0m² (求積図より)
排土量 V=0.16×293.0=46.88m³

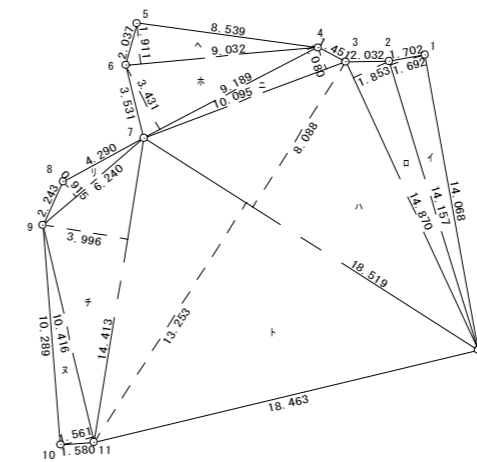
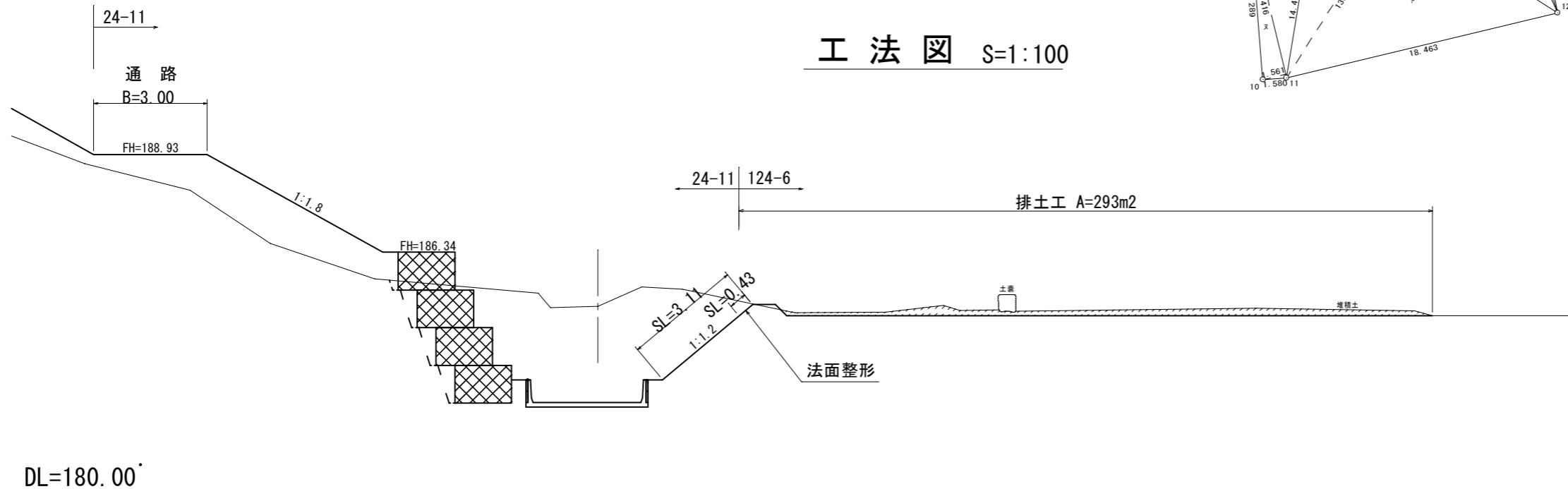
排土工求積図

S=1:250

法面工 V=1:100
H=1:250



工法図 S=1:100



| 地番 排土工 | | | |
|--------|--------|--------|-----------------------|
| 符号 | 底辺 | 高さ | 倍面積 |
| イ | 14.157 | 1.692 | 23.953644 |
| ロ | 14.870 | 1.853 | 27.554110 |
| ハ | 18.519 | 8.088 | 149.781672 |
| ニ | 10.095 | 1.080 | 10.902600 |
| ホ | 9.189 | 3.431 | 31.527459 |
| ヘ | 9.032 | 1.911 | 17.260152 |
| ト | 18.519 | 13.253 | 245.432307 |
| チ | 14.413 | 3.996 | 57.594348 |
| リ | 6.240 | 0.915 | 5.709600 |
| ヌ | 10.416 | 1.561 | 16.259376 |
| 計 | | | 585.975268 |
| 1/2 | | | 292.9876340 |
| 地積 | | | 292.98 m ² |

3号箇所

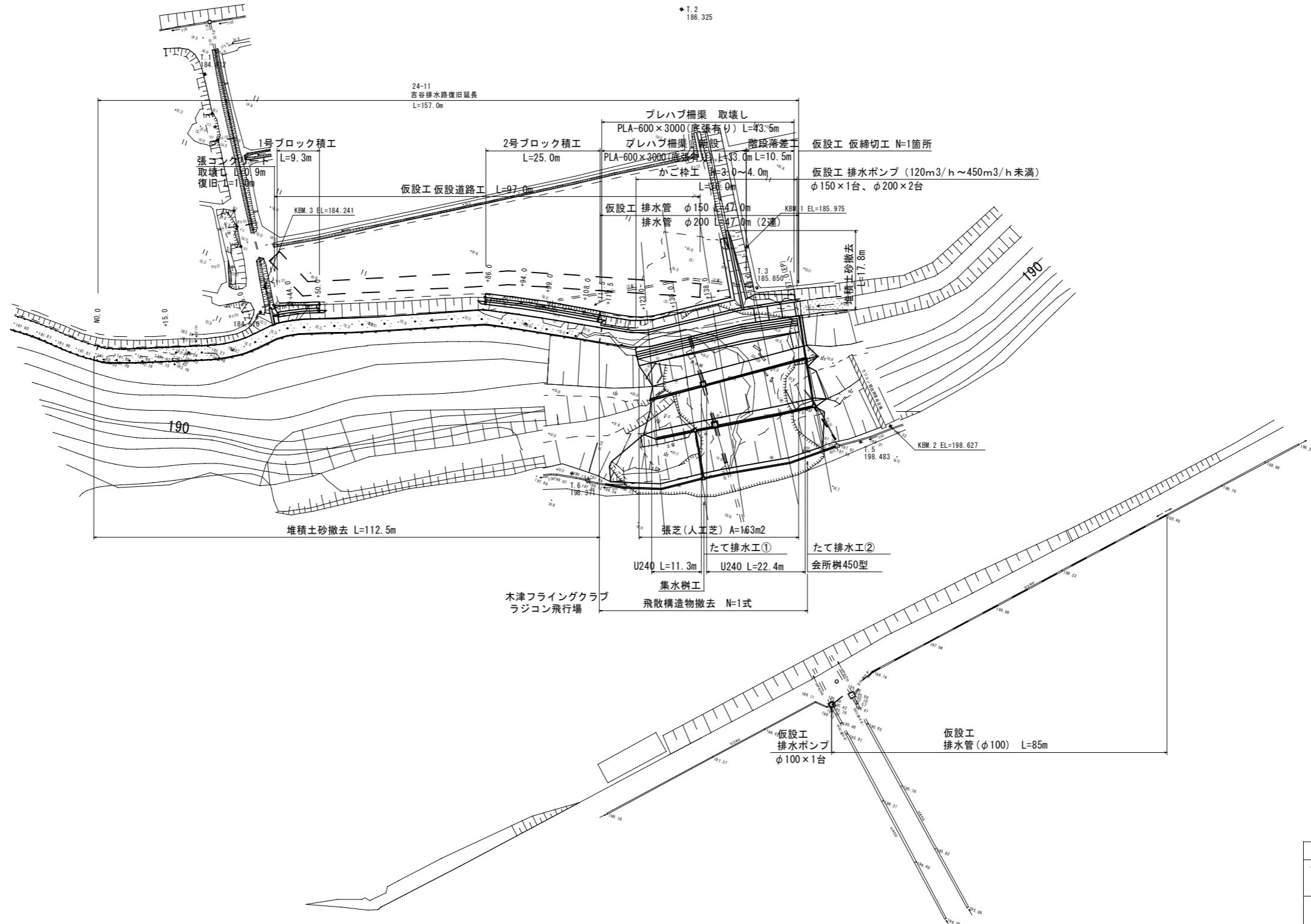
| | |
|-------------------------------|------------------|
| 図面の名称 | 所在地 |
| 令和元年災 124-6(3号箇所) 栗原農地復旧工事 | 伊賀市 上友田 地内 |
| 測量 | 令和元年 月 日終了 |
| 設計 | |
| 製図 | 原図 |
| | 複写 |
| 伊賀市役所産業振興部農村整備課 | |

DL=180.00

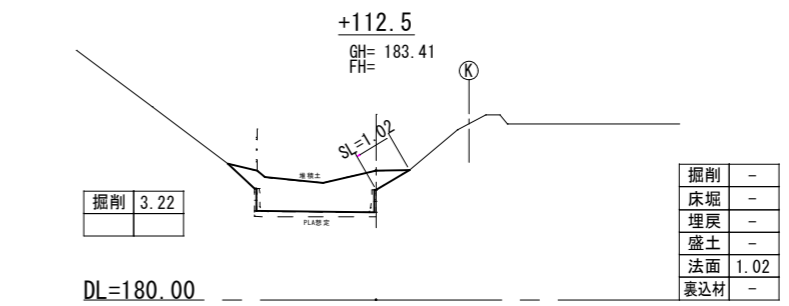
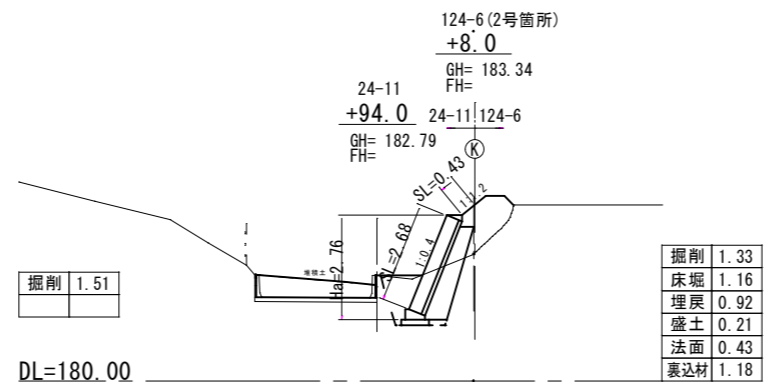
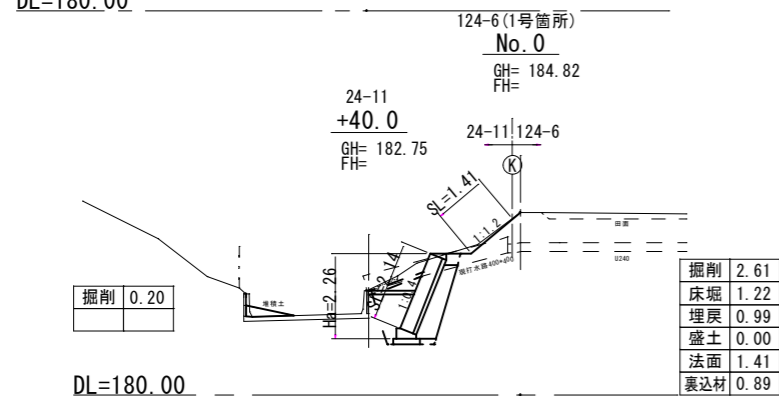
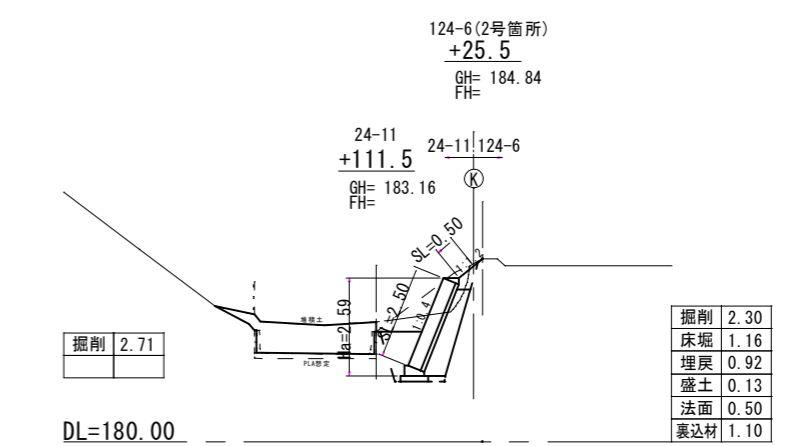
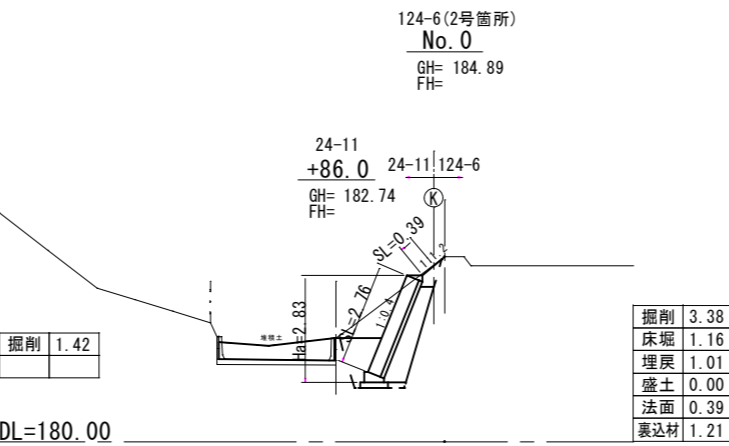
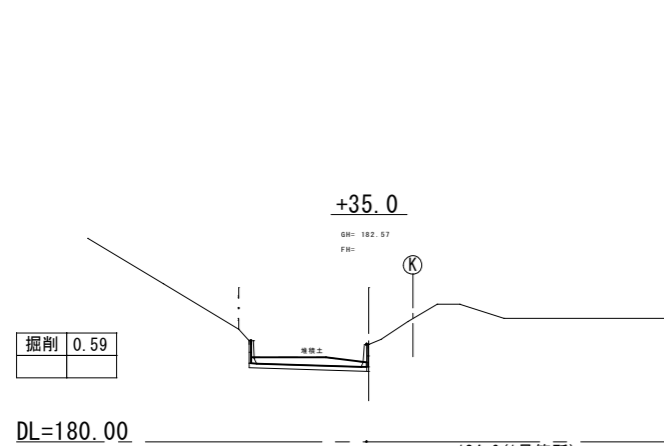
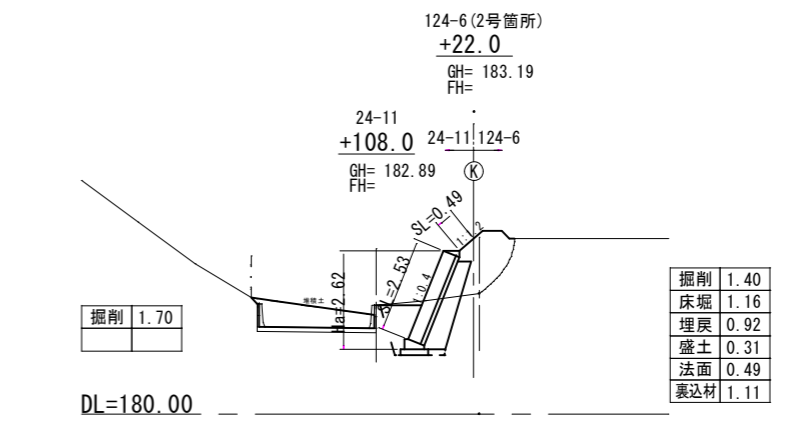
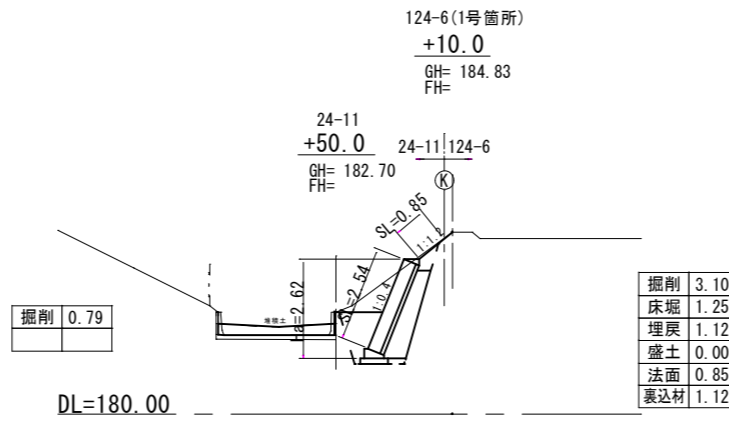
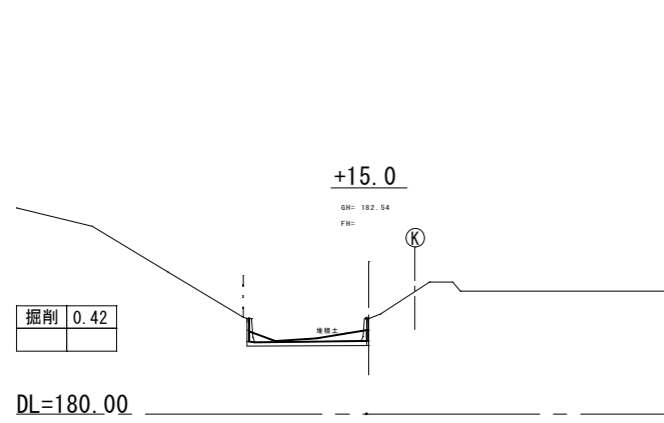
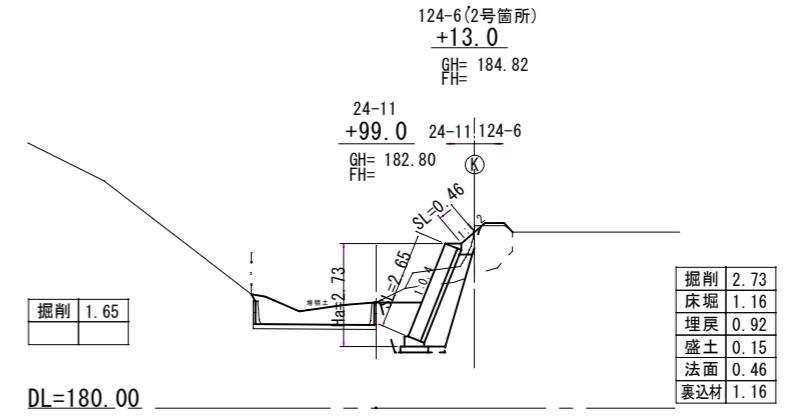
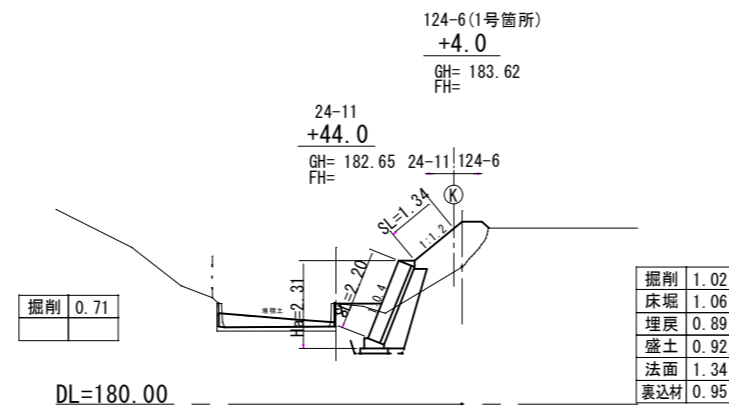
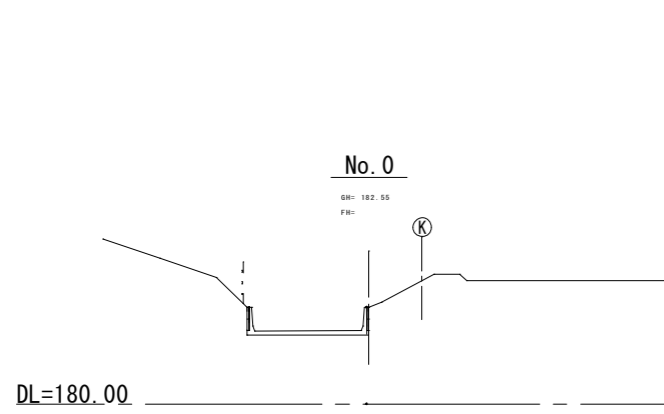
平面図 S=1:500



◆T.2
186.325

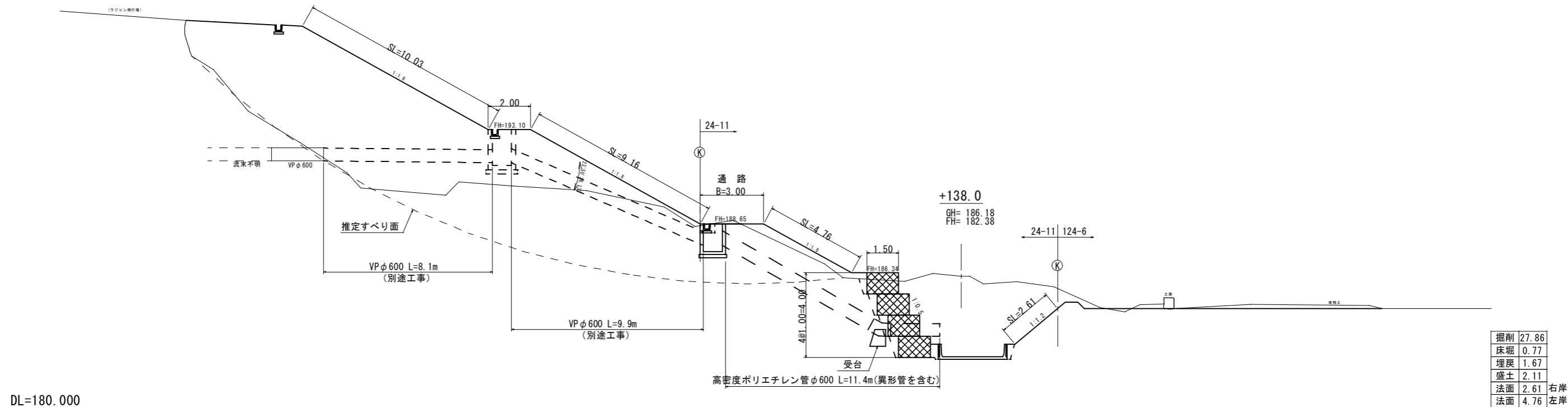


横断図 S=1:100

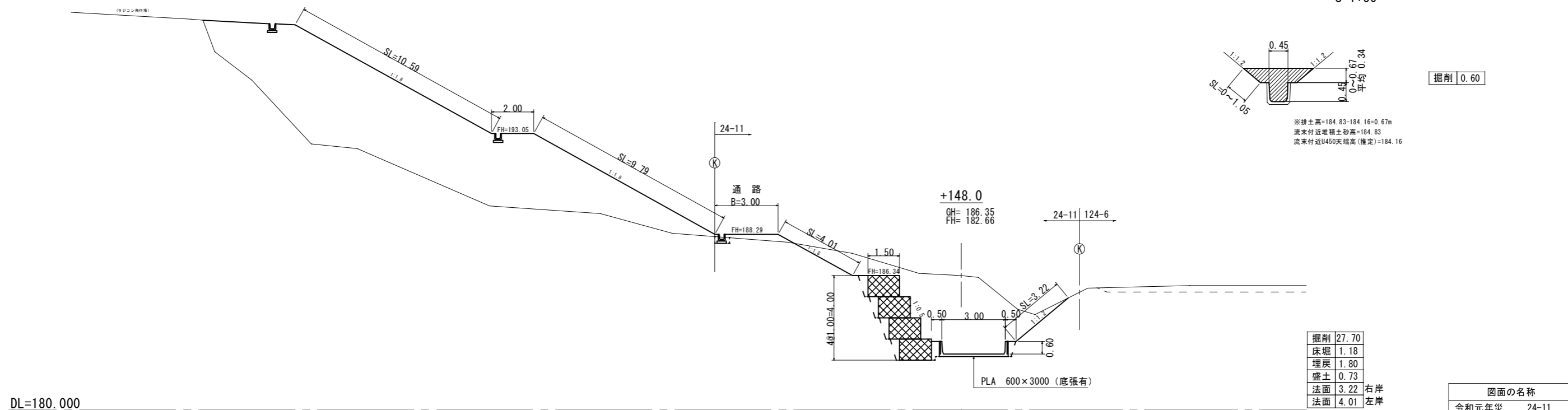


| | |
|---------------------------------|------------------|
| 図面の名称 | 所在地 |
| 令和元年災 吉谷排水路 復旧工事 横断図-1 | 伊賀市 上友田 地内 |
| 測量 | 令和元年 月 日終了 |
| 設計 | |
| 製図 | 原図 複写 |
| 伊賀市役所産業振興部農村整備課 | |

横断図 S=1:100



右岸側U-450 土工図 S=1:50

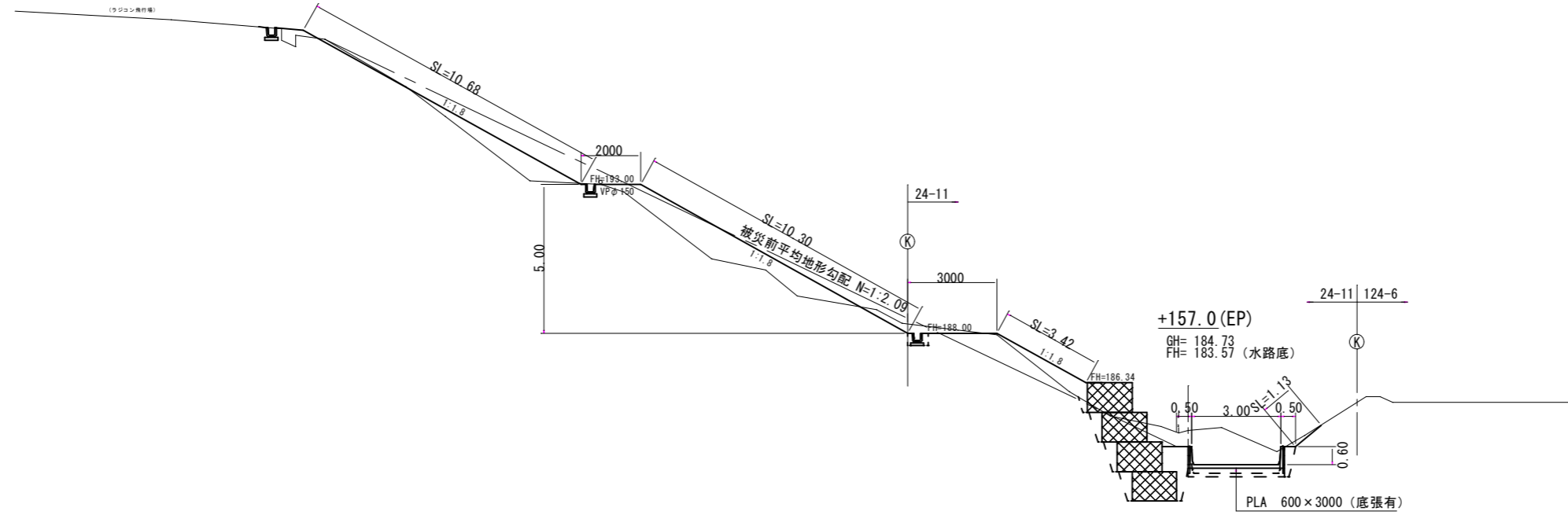


掘削 0.60

※挿土高=184.83-184.16=0.67m
 流來付近堆積土砂高=184.83
 流來付近U450天端高(推定)=184.16

| | | |
|---|------------|-----|
| 図面の名称 | | 所在地 |
| 令和元年災 24-11 伊賀市 吉谷排水路 復旧工事 上友田 横断図-3 地内 | | |
| 測量 | 令和元年 月 日終了 | |
| 設計 | | |
| 製図 | 原図 | |
| | 複写 | |
| 伊賀市役所産業振興部農村整備課 | | |

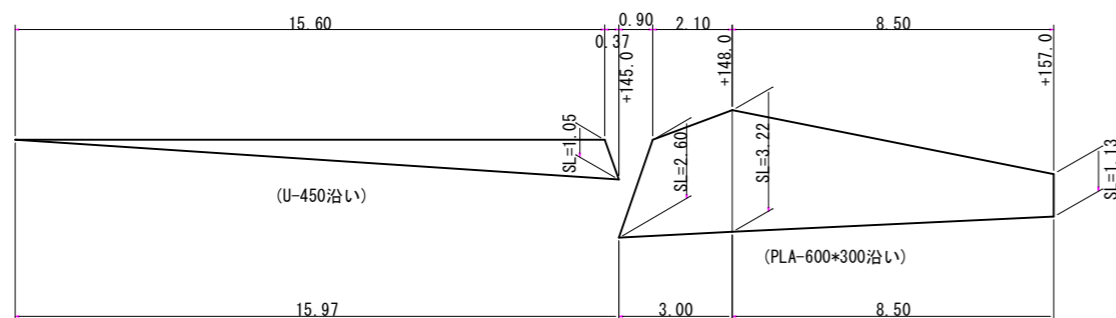
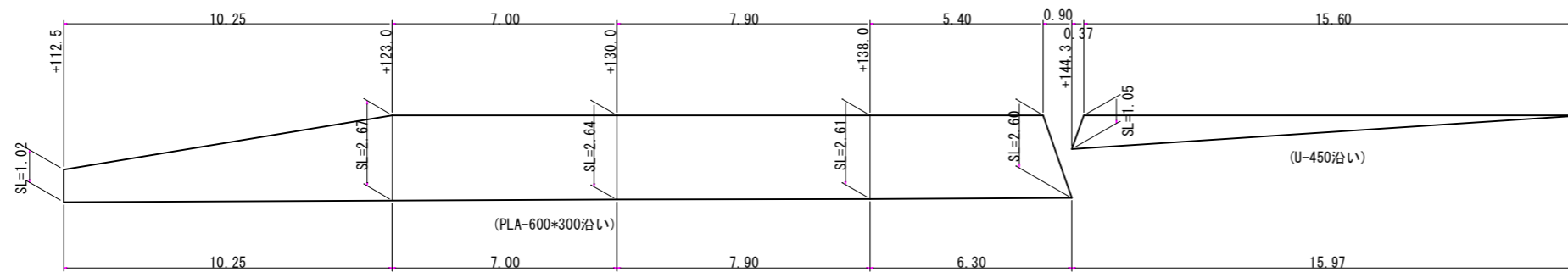
横断図 S=1:100



| | |
|----|------|
| 掘削 | 9.89 |
| 床城 | 2.62 |
| 埋戻 | 2.44 |
| 盛土 | 1.21 |
| 法面 | 1.13 |
| 法面 | 3.42 |

DL=180.000

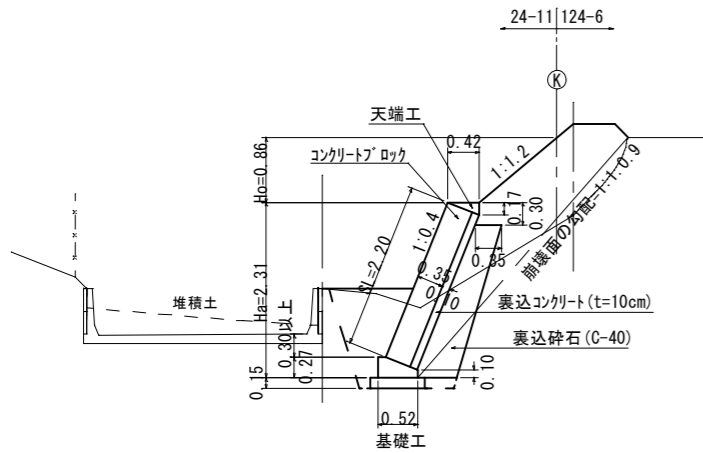
右岸法面工 S=1:100



| | | |
|---------------------------------|------------|------------------|
| 図面の名称 | | 所在地 |
| 令和元年災 吉谷排水路 復旧工事 横断図-4 | 24-11 | 伊賀市 上友田 地内 |
| 測量 | 令和元年 月 日終了 | |
| 設計 | | |
| 製図 | 原図 | |
| | 複写 | |
| 伊賀市役所産業振興部農村整備課 | | |

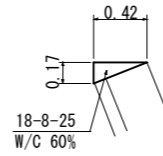
1号ブロック積工 工法図

S=1:50



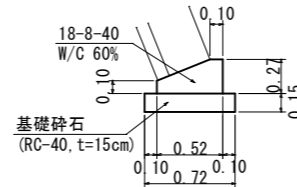
| 選定条件 | |
|------|------|
| 選定表 | 1-1 |
| 土質 | 砂質土 |
| Ho | 0.86 |
| Ha | 2.31 |
| 小運搬 | - |
| 流亡率 | 50% |

天端工 S=1:30



| 10m当り | |
|--------|--------------------|
| コンクリート | 0.36m ³ |
| 型枠 | 1.70m ² |

基礎工 S=1:30

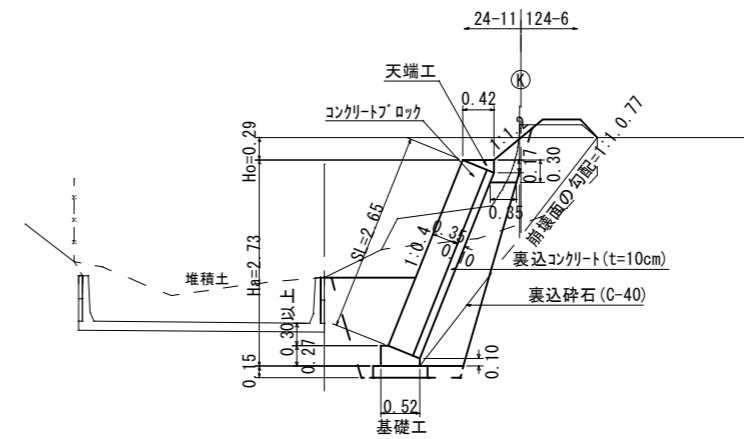


| 10m当り | |
|--------|--------------------|
| コンクリート | 1.05m ³ |
| 型枠 | 3.70m ² |
| 基礎碎石 | 7.20m ² |
| 基面整正 | 7.20m ² |

DL=180.00

2号ブロック積工 工法図

S=1:50

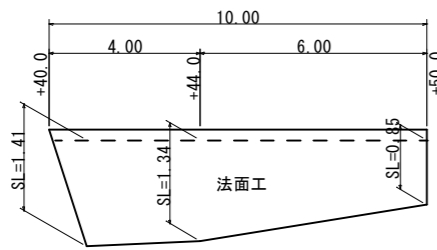


| 選定条件 | |
|------|------|
| 選定表 | 1-1 |
| 土質 | 砂質土 |
| Ho | 0.29 |
| Ha | 2.73 |
| 小運搬 | - |
| 流亡率 | 50% |

DL=180.00

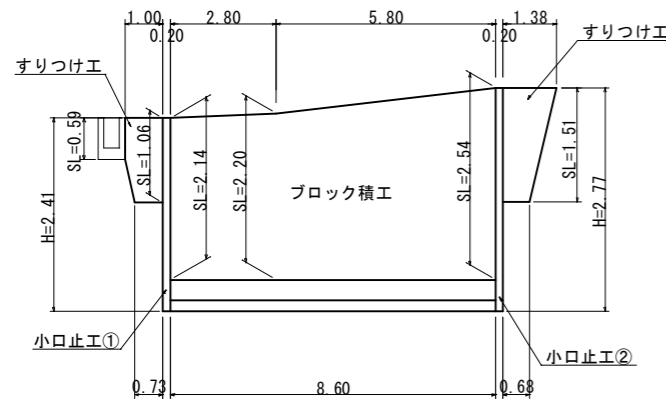
1号ブロック積工 展開図

V=1:50
H=1:100



張コンクリート取壊し

S=1:20



※水抜パイプ (VUφ50) は、3m²毎に1ヶ所設置。

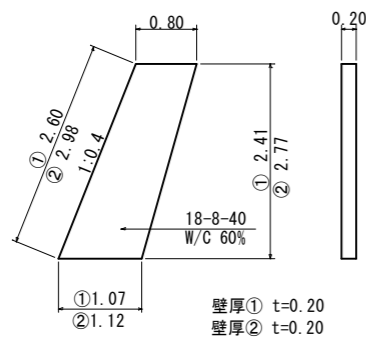


張コンクリート復旧

S=1:20

小口止工 工法図

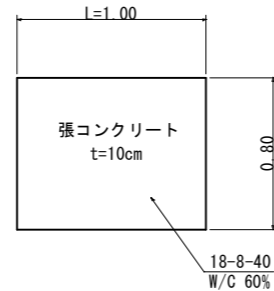
S=1:50



| 小口止工① 1基当り | |
|------------|--------------------|
| コンクリート | 0.45m ³ |
| 型枠 | 5.03m ² |

| 小口止工② 1基当り | |
|------------|--------------------|
| コンクリート | 0.53m ³ |
| 型枠 | 5.91m ² |

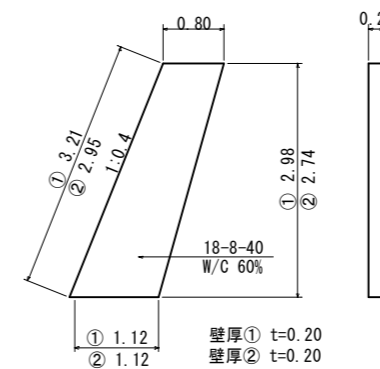
壁厚① t=0.20
壁厚② t=0.20



18-8-40
W/C 60%

小口止工 工法図

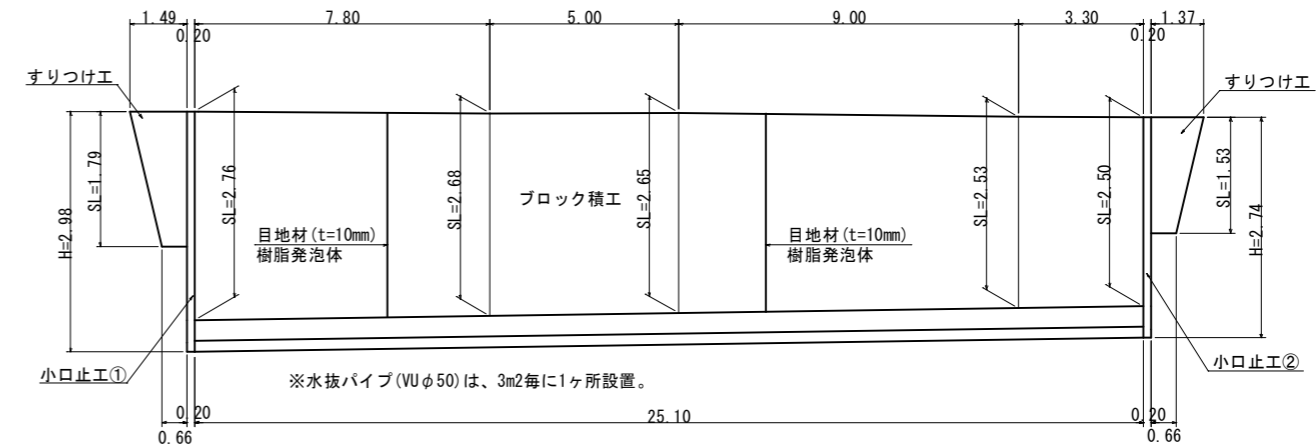
S=1:50



| 小口止工① 1基当り | |
|------------|--------------------|
| コンクリート | 0.57m ³ |
| 型枠 | 6.35m ² |

| 小口止工② 1基当り | |
|------------|--------------------|
| コンクリート | 0.53m ³ |
| 型枠 | 5.85m ² |

壁厚① t=0.20
壁厚② t=0.20

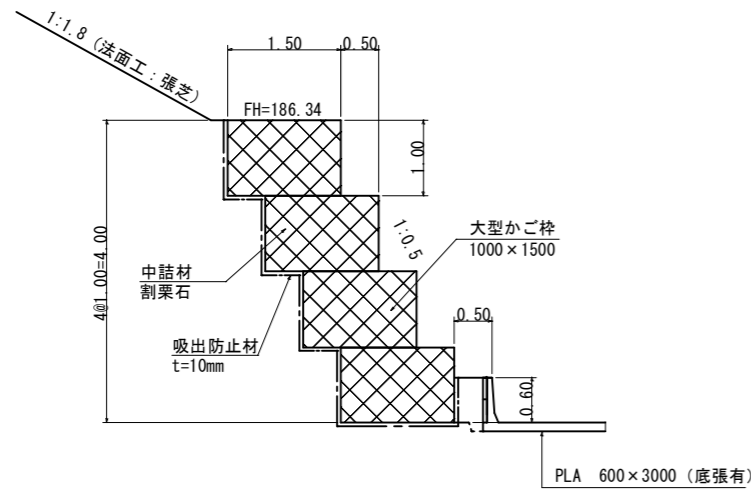


※水抜パイプ (VUφ50) は、3m²毎に1ヶ所設置。

| 図面の名称 | | 所在地 |
|-----------------|--------------------------|------------------|
| 令和元年災 吉谷排水路 | 24-11 復旧工事 各種工法図-1 | 伊賀市 上友田 地内 |
| 測量 | 令和元年 月 日終了 | |
| 設計 | | |
| 製図 | 原図 | |
| | 複写 | |
| 伊賀市役所産業振興部農村整備課 | | |

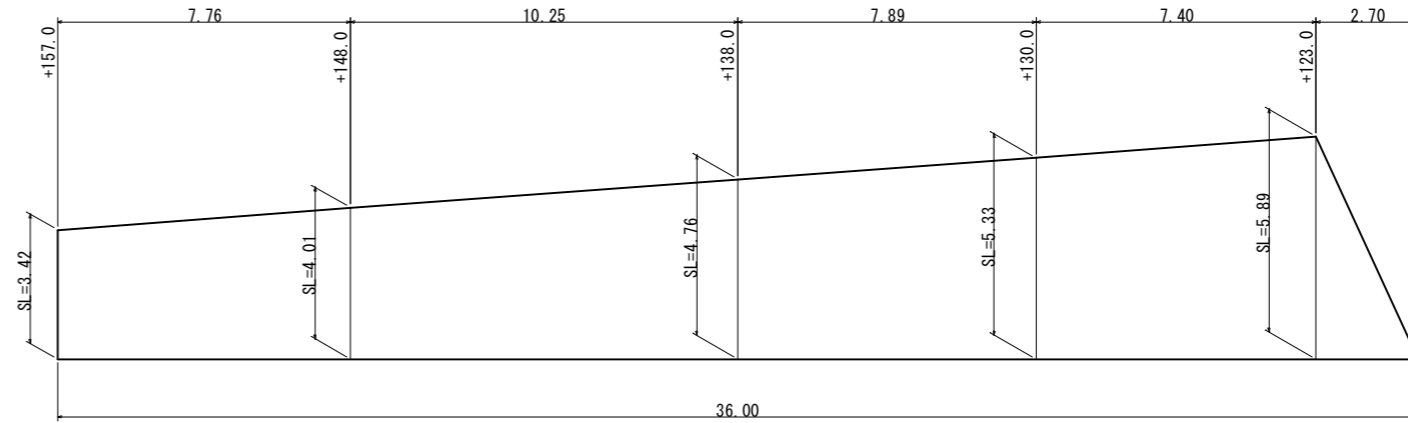
かご枠工

標準断面図 S=1:50



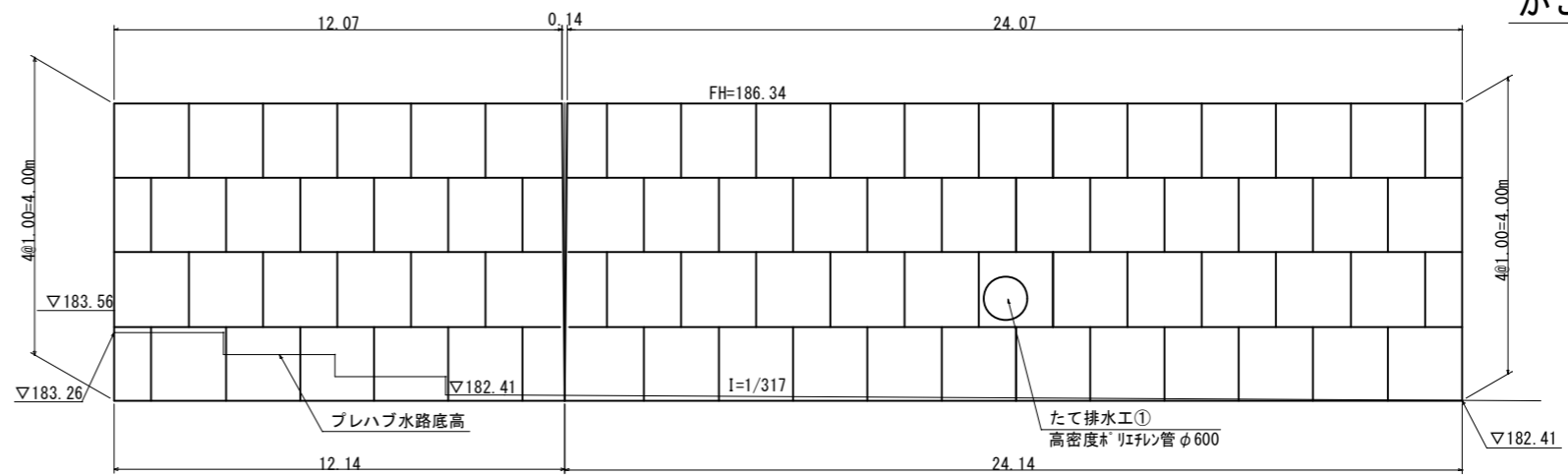
法面工 展開図

(張芝:人工芝) V=1:100
H=1:100

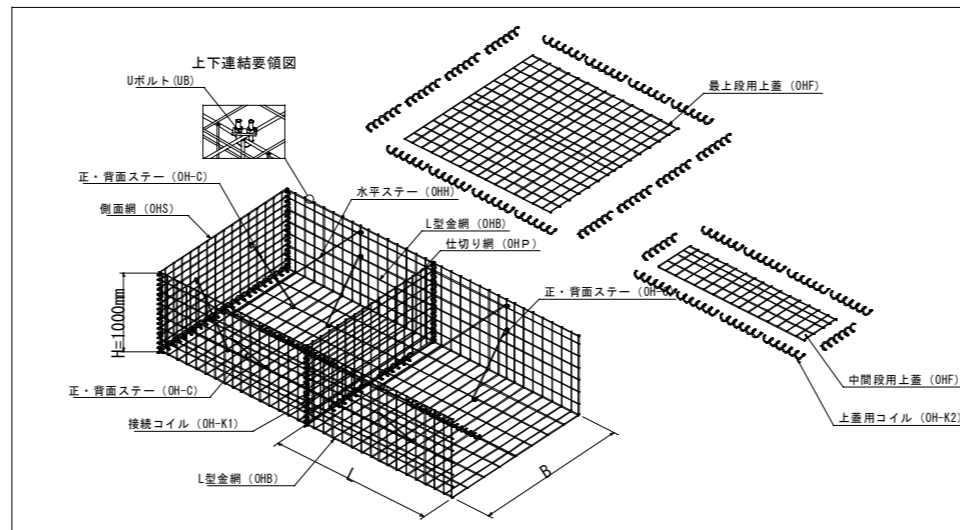


かご枠工 展開図

V=1:50
H=1:100



大型ハイパーマット L-type相当品
省力化大型かご工 姿図



省力化大型かご工特記仕様表 大型ハイパーマット L-type相当品

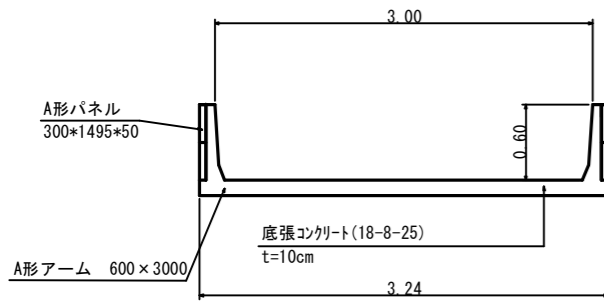
| 区分 | 線径・サイズ (mm) | 材質・表面処理 |
|------|-------------|---|
| L型金網 | φ8, φ9 | 亜鉛アルミ合金先めっき溶接金網 付着量300g/m ² 以上 アルミ含有量10%以上 |
| 仕切網 | φ6, φ9 | |
| 側面網 | φ8, φ9 | |
| 上蓋 | φ8 | 亜鉛アルミ合金めっき鉄線 付着量300g/m ² 以上 アルミ含有量10%以上 |
| ステー | φ9 | |
| コイル | φ6 | 亜鉛アルミ合金めっき鉄線 付着量500g/m ² 以上 アルミ含有量10%以上 |
| Uボルト | M12 | 亜鉛めっき処理 鋼材 |

本製品は、国土交通省新技術情報提供システム【NETIS】登録製品です。(登録番号CG-110022-V)

| 図面の名称 | | 所在地 |
|-----------------|--------------------------|------------------|
| 令和元年災 吉谷排水路 | 24-11 復旧工事 各種工法図-2 | 伊賀市 上友田 地内 |
| 測量 | 令和元年 月 日終了 | |
| 設計 | | |
| 製図 | 原図 | |
| | 複写 | |
| 伊賀市役所産業振興部農村整備課 | | |

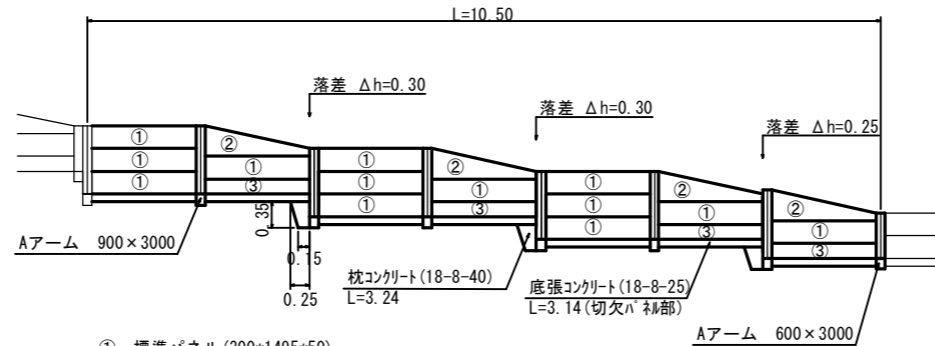
プレハブ柵渠 標準図

S=1:30



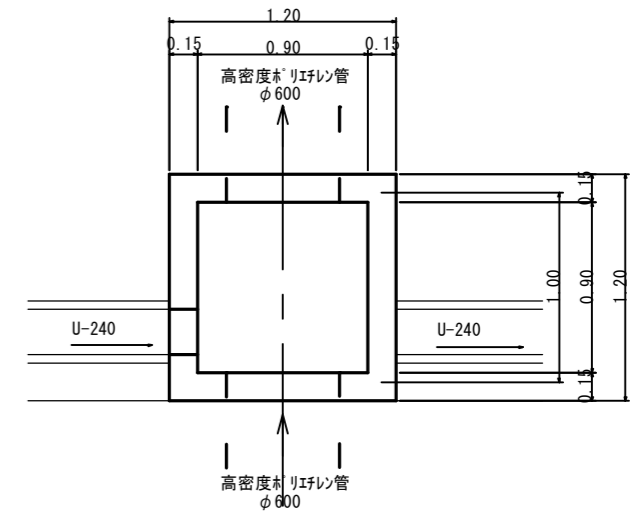
階段落差工 標準図

S=1:50

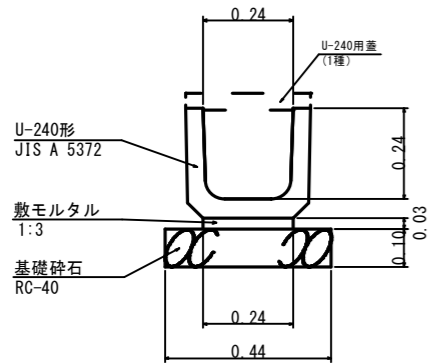


- ①: 標準パネル(300*1495*50)
- ②: 傾斜パネル(100/400*1495*50)
- ③: 切欠パネル(300*1495*50)

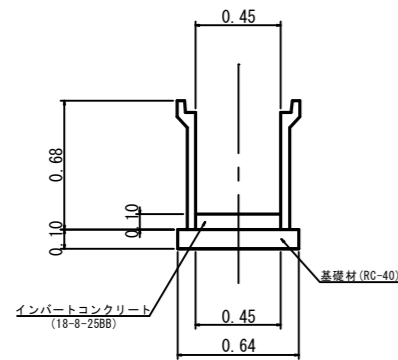
集水柵工 S=1:20



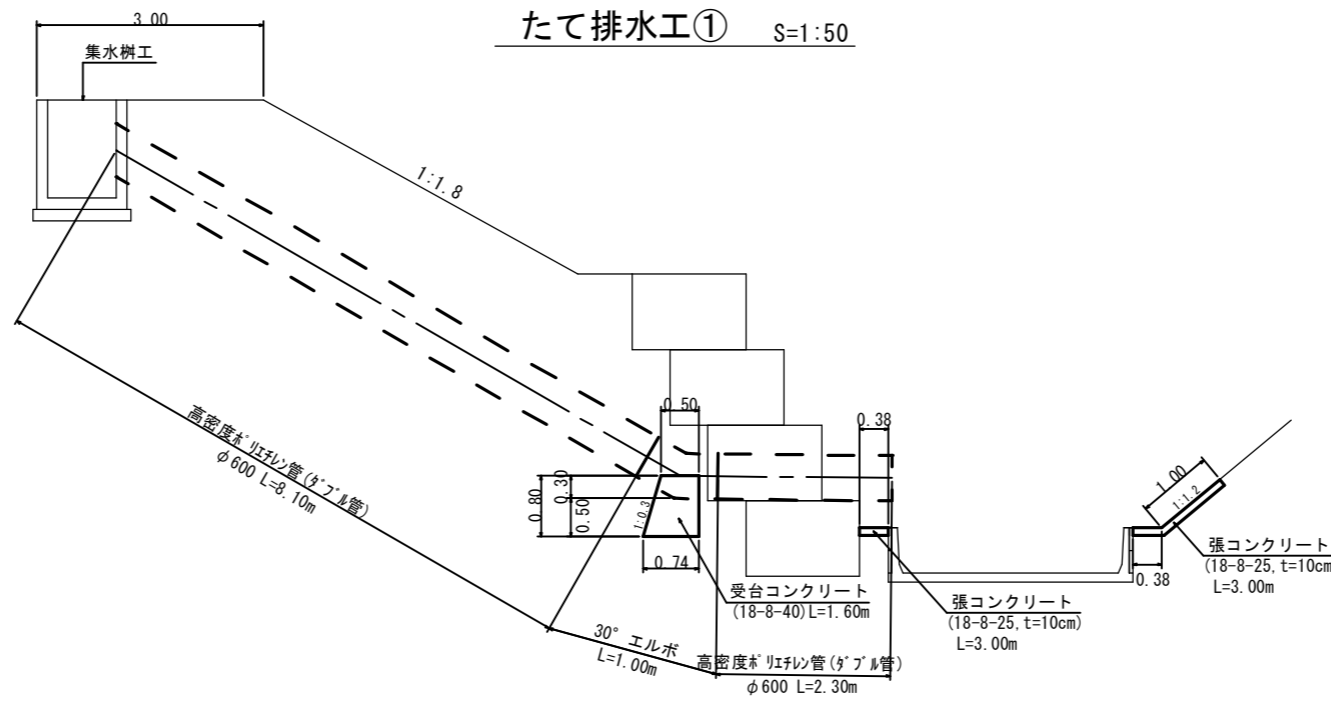
U-240 S=1:10



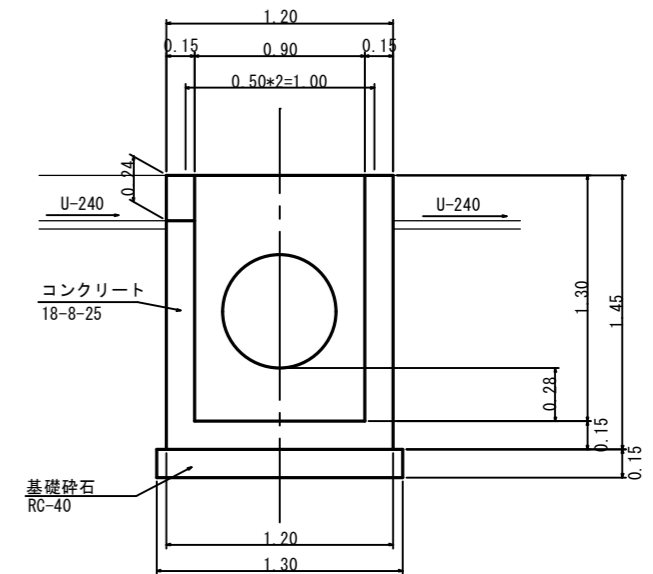
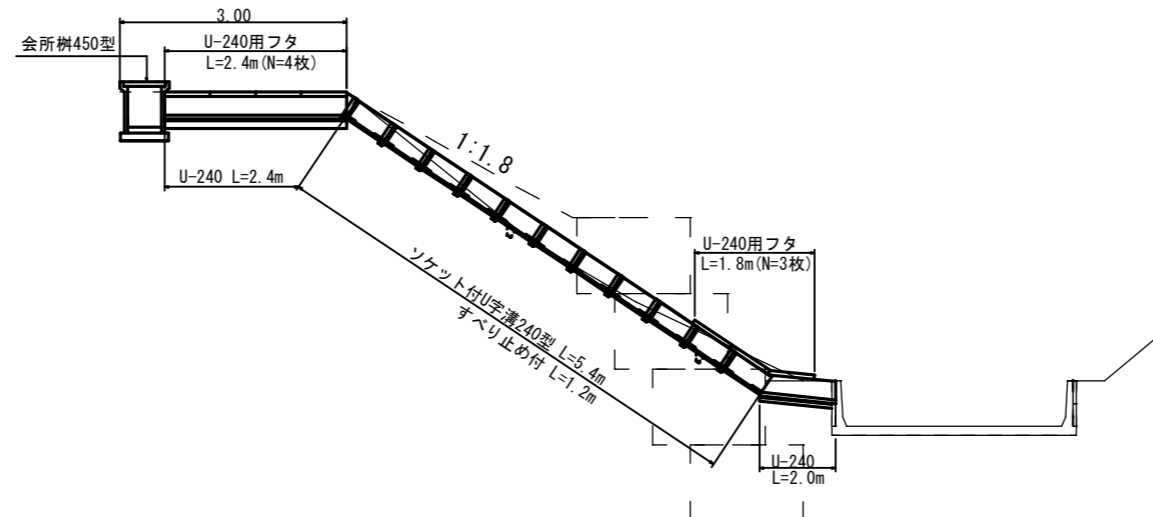
会所柵450型 S=1:20



たて排水工① S=1:50



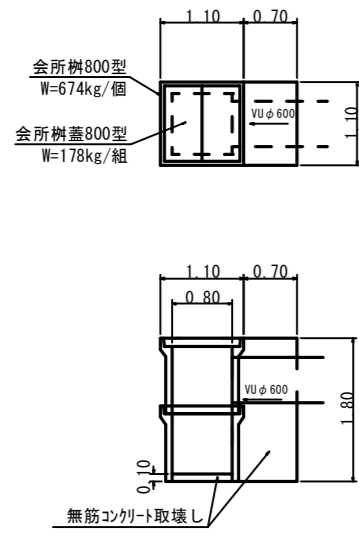
たて排水工② S=1:50



| 図面の名称 | | 所在地 |
|-----------------|--------------------------|------------------|
| 令和元年災 吉谷排水路 | 24-11 復旧工事 各種工法図-3 | 伊賀市 上友田 地内 |
| 測量 | 令和元年 月 日終了 | |
| 設計 | | |
| 製図 | 原図 | |
| | 複写 | |
| 伊賀市役所産業振興部農村整備課 | | |

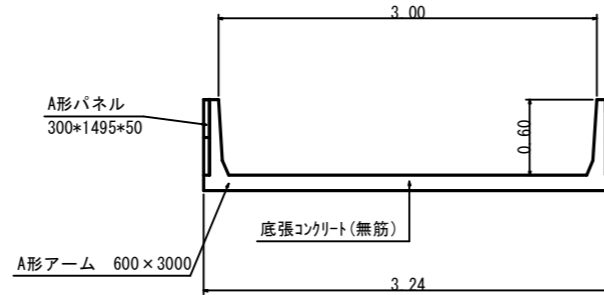
飛散構造物撤去

会所柵取壊し S=1:50



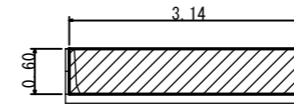
構造物取壊し

プレハブ柵渠取壊し S=1:30

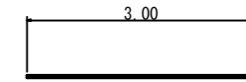


仮設工

仮締切工 S=1:100



仮設道路(敷鉄板) S=1:50



現地調査結果による撤去数量一覧表

| 名称 | 規格 | 単位 | 数量 | 備考 |
|----------|------------------|----|----|--------|
| ベンチフリューム | BF350 | 本 | 7 | 2.0m/本 |
| 塩ビ管 | VUφ50 | 本 | 1 | 4.0m/本 |
| | VUφ150 | 本 | 5 | 4.0m/本 |
| | VUφ200 | 本 | 4 | 4.0m/本 |
| | VUφ250 | 本 | 9 | 4.0m/本 |
| | VUφ600 | 本 | 2 | 4.0m/本 |
| 塩ビ管継手 | VUφ150 ソケット | 個 | 2 | |
| | VUφ150 45エルボ | 個 | 1 | |
| | VUφ150 22 1/2°ノド | 個 | 1 | |
| | VUφ150 90エルボ | 個 | 1 | |
| | VUφ200 45エルボ | 個 | 2 | |
| | VUφ250 ソケット | 個 | 5 | |
| | VUφ250 45エルボ | 個 | 4 | |
| 丸太 | φ200 L=4.0m/本 | 本 | 60 | |

| | | |
|---|------------|-----|
| 図面の名称 | | 所在地 |
| 令和元年災 24-11 伊賀市 吉谷排水路 復旧工事 上友田 各種工法図-4 地内 | | |
| 測量 | 令和元年 月 日終了 | |
| 設計 | | |
| 製図 | 原図 | |
| | 複写 | |
| 伊賀市役所産業振興部農村整備課 | | |